

Nikon

NIKKOR

NIKKOR Z 28-75mm f/2.8

Cz Referenční příručka

- Před použitím výrobku si pečlivě přečtěte tento dokument.
- Abyste zajistili správné použití výrobku, nezapomeňte si přečíst část „Pro vaši bezpečnost“ (strana 3).
- Po přečtení si dokument uschovejte na snadno dostupném místě pro budoucí použití.



NIKON CORPORATION

© 2022 Nikon Corporation

CT1L01(1L)
7MMA901L-01

Před použitím tohoto výrobku si pečlivě přečtěte tyto pokyny. Rovněž budete potřebovat nahlížet do dokumentace dodané s fotoaparátem.

- Tento objektiv je určen výhradně pro použití s fotoaparáty mirrorless vybavenými bajonetem Nikon Z.
- Aktualizujte firmware fotoaparátu na nejnovější verzi. Se staršími verzemi může fotoaparát nesprávně detekovat objektiv a některé funkce nemusí být k dispozici. Nejnovější verzi firmwaru fotoaparátu lze stáhnout z Centra stahování Nikon na adrese uvedené níže.

<https://downloadcenter.nikonimglib.com/>

Tento dokument, ať již kompletní nebo jeho část (s výjimkou stručných citací v kritických článcích a recenzích), nesmí být v žádné formě reprodukován bez písemného svolení společnosti NIKON CORPORATION.

Pro vaši bezpečnost

Abyste zamezili škodám na majetku nebo zranění sebe či jiných osob, přečtěte si před použitím tohoto výrobku kompletně text „Pro vaši bezpečnost“.

Po přečtení si tyto bezpečnostní pokyny uschovejte na snadno dostupném místě pro budoucí použití.

⚠ VAROVÁNÍ: Zanedbání upozornění označených tímto symbolem může vést k úmrtí nebo vážnému zranění.

⚠ UPOZORNĚNÍ: Zanedbání upozornění označených tímto symbolem může vést ke zranění nebo škodám na majetku.

⚠ VAROVÁNÍ

- **Výrobek nerozebírejte ani neupravujte.**
Nedotýkejte se vnitřních částí výrobku, k jejichž odhalení došlo v důsledku pádu výrobku nebo jiné nehody.
Zanedbání těchto upozornění může vést k úrazu elektrickým proudem nebo jinému zranění.
- **Všimnete-li si jakékoli nestandardní situace, jako jsou například vznik kouře, vysoká teplota nebo neobvyklý zápach výrobku, ihned odpojte zdroj energie fotoaparátu.**
Pokračující používání výrobku může vést k požáru, popálení nebo jinému zranění.
- **Výrobek uchovávejte v suchu.**
S výrobkem nemanipulujte mokřýma rukama.
Zanedbání těchto upozornění může vést k požáru nebo úrazu elektrickým proudem.
- **Nepoužívejte výrobek v přítomnosti vznětlivého prachu nebo plynů, jako je propan, benzín nebo aerosoly.**
Zanedbání tohoto upozornění může vést k výbuchu nebo požáru.
- **Nedívejte se objektivem do slunce nebo jiného silného zdroje světla.**
Zanedbání tohoto upozornění může vést k poškození zraku.

VAROVÁNÍ

- **Výrobek uchovávejte mimo dosah dětí.**

Zanedbání tohoto upozornění může vést ke zranění nebo k poruše výrobku. Rovněž mějte na paměti, že malé součásti představují riziko udušení. Dojde-li k polknutí libovolné součásti výrobku dítětem, ihned vyhledejte lékařskou pomoc.

- **Neomotávejte si ani jiným způsobem neobtáčejte poutka či popruhy výrobku okolo krku.**

Zanedbání tohoto upozornění může vést k nehodám.

- **Nemanipulujte holýma rukama s výrobkem na místech vystavených extrémně vysokým nebo nízkým teplotám.**

Zanedbání tohoto upozornění může vést k popáleninám nebo omrzlinám.

UPOZORNĚNÍ

- **Neoponechávejte objektiv namířený do slunce nebo jiného silného zdroje světla.**

Světlo zaostřené objektivem by mohlo způsobit požár nebo poškození vnitřních součástí výrobku. Při fotografování objektů v protisvětle udržujte slunce mimo záběr. Sluneční světlo zaostřené uvnitř fotoaparátu v případě slunce v záběru by mohlo způsobit požár.

- **Neoponechávejte delší dobu výrobek na místech vystavených extrémně vysokým teplotám, například v uzavřeném automobilu nebo na přímém slunečním světle.**

Zanedbání tohoto upozornění může vést k požáru nebo poruše výrobku.

- **Nepřevážte fotoaparáty nebo objektivy s nasazeným stativem nebo podobným příslušenstvím.**

Zanedbání tohoto upozornění může vést ke zranění nebo k poruše výrobku.

Upozornění pro zákazníky v Evropě

Tento symbol značí, že elektrické a elektronické vybavení nepatří do komunálního odpadu.



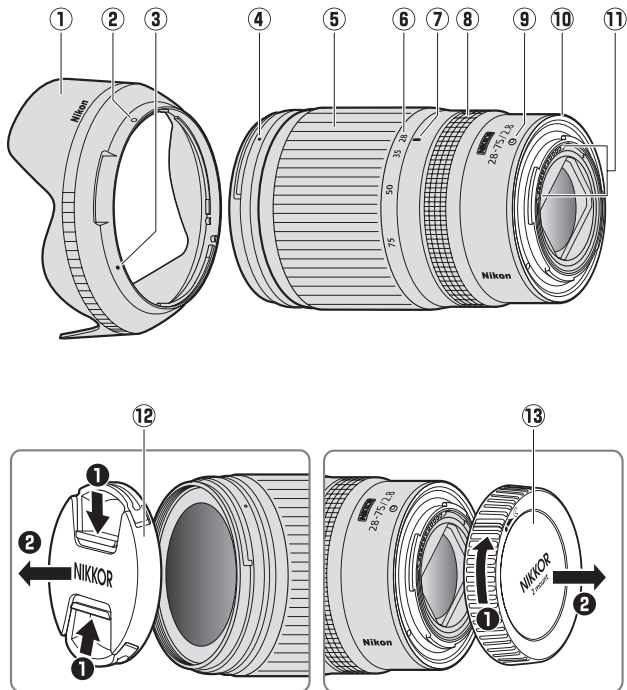
Následující informace jsou určeny pouze uživatelům v evropských zemích:


- Likvidace tohoto výrobku se provádí v rámci tříděného odpadu na příslušném sběrném místě. Výrobek nedávejte do běžného komunálního odpadu.
- Třídění odpadu a recyklace napomáhají ochraně přírodních zdrojů a předcházejí negativním vlivům na lidské zdraví a životní prostředí, ve které by mohla vyústit nesprávná likvidace odpadu.
- Další informace ohledně nakládání s odpadními produkty Vám poskytne dodavatel nebo místní úřad.


Použití objektivu

Součásti objektivu: Názvy a funkce

Níže jsou uvedeny názvy a funkce součástí objektivu.



① Sluneční clona	Sluneční clony blokují rozptýlené světlo, které by jinak způsobilo efekt závoje nebo reflexy. Jejich další funkcí je také ochrana objektivu.	
② Značka aretované polohy sluneční clony	Usnadňuje nasazení sluneční clony na objektiv.	Viz B ( 11)
③ Značka pro nasazení sluneční clony		
④ Montážní značka sluneční clony		
⑤ Zoomový kroužek	Otočením můžete obraz přiblížit nebo oddálit.	—
⑥ Stupnice ohniskových vzdáleností	Slouží k určení přibližné ohniskové vzdálenosti při přibližování nebo oddalování pomocí objektivu.	—
⑦ Značka pro odečítání ohniskové vzdálenosti		
⑧ Příkazový kroužek	<p>Nastavené automatické zaostřování: Otáčením kroužku můžete upravit nastavení, například [Zaostřovací režim (M/A)] nebo [Clona], vybrané ve fotoaparátu. Další informace naleznete v popisu funkcí [Uživ. přiřazení ovládacích prvků] nebo [Uživ. přiřaz. ovl. prvků (fotogr.)] v návodu k fotoaparátu.</p>	—
	<p>Nastavené manuální zaostřování: Otáčením kroužku se zaostřuje.</p>	

<p>⑨ Montážní značka objektivu</p>	<p>Používá se při nasazování objektivu na fotoaparát.</p>	<p>Viz A ( 10)</p>
<p>⑩ Gumové těsnění bajonetu</p>	<p>Chrání před pronikáním kapek vody nebo prachu v oblastech, kde se objektiv dotýká fotoaparátu, když je k němu připevněn.* * Nelze zaručit, že těsnění bude proti průniku vody nebo prachu zcela odolné za všech okolností.</p>	<p>—</p>
<p>⑪ Kontakty CPU</p>	<p>Slouží k přenosu dat do a z fotoaparátu.</p>	<p>—</p>
<p>⑫ Krytka objektivu (přední krytka)</p>	<p>—</p>	<p>—</p>
<p>⑬ Krytka objektivu (zadní krytka)</p>	<p>—</p>	<p>—</p>

A Nasazení a sejmutí

Nasazení objektivu

- 1 Vypněte fotoaparát, sejměte krytku těla a sejměte zadní krytku objektivu.
- 2 Umístěte objektiv na tělo fotoaparátu za současného zarovnání montážní značky objektivu se značkou pro upevnění objektivu na těle fotoaparátu a poté otočte objektivem tak daleko proti směru hodinových ručiček, až zaklapne do aretované polohy.

Sejmutí objektivu

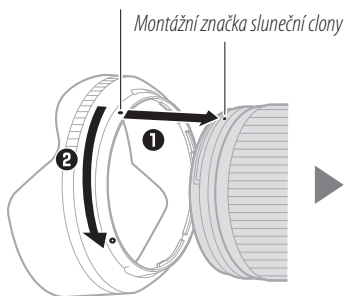
- 1 Vypněte fotoaparát.
- 2 Stiskněte a držte tlačítko aretace bajonetu a současně otočte objektivem ve směru hodinových ručiček.

B Nasazení a sejmутí sluneční clony

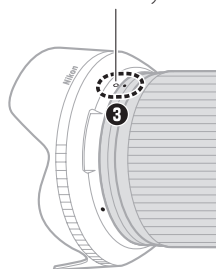
Vyrovnejte montážní značku sluneční clony se značkou pro nasazení sluneční clony (1) a potom otočte sluneční clonou (2) tak daleko, až se montážní značka vyrovná se značkou aretované polohy sluneční clony (3).

Chcete-li sejmout sluneční clonu, proveďte výše uvedené kroky v opačném pořadí.

Značka pro nasazení sluneční clony



Značka aretované polohy sluneční clony



Při nasazování nebo snímání sluneční clony držte clonu v blízkosti značky pro nasazení sluneční clony (●) a vyvarujte se příliš silného uchopení přední části clony. Sluneční clonu lze v době, kdy se objektiv nepoužívá, otočit a nasadit v obrácené poloze.

Fotoaparáty s pomocnými světly AF

Objektiv nebo sluneční clona mohou clonit paprsky z pomocného světla AF fotoaparátu.

- Informace o používání objektivu s fotoaparáty s vestavěnými pomocnými světly AF naleznete na webu uvedeném níže.

<https://downloadcenter.nikonimglib.com/>

Použití objektivu na fotoaparátech s vestavěným bleskem

Tam, kde je světlo vestavěného blesku zcloněno objektivem nebo sluneční clonou, budou na snímcích viditelné stíny. Než začnete s fotografováním, sejměte sluneční clonu. Mějte na paměti, že v závislosti na vzdálenosti od objektu (a v případě objektivů se zoomem na ohniskové vzdálenosti objektivu) mohou být stíny viditelné i po odstranění sluneční clony.

- Informace o ohniskových vzdálenostech a vzdálenostech objektů, při nichž se stíny na snímcích pořízených s vestavěným bleskem neobjevují, naleznete na webu uvedeném níže.

<https://downloadcenter.nikonimglib.com/>

Bezpečnostní opatření pro použití

- Objektív ani fotoaparát nezvedejte ani nedržte pouze za krytky objektívu nebo sluneční clonu.
- Kontakty CPU udržujte čisté.
- Pokud by se gumové těsnění bajonetu poškodilo, ihned přestaňte objektív používat a dopravte jej na opravu do autorizovaného servisu společnosti Nikon.
- Pokud objektív nepoužíváte, nasadte krytky objektívu.
- Neponechávejte objektív ve vlhkých prostředích nebo na místech, kde může být vystaven působení vlhkosti. Koroze vnitřních mechanismů může způsobit neopravitelné škody.
- Neponechávejte objektív v blízkosti otevřeného ohně nebo na jiných místech s extrémně vysokými teplotami. Nadměrné teplo může objektív poškodit nebo zdeformovat.
- Přemístění objektívu z teplého do chladného prostředí nebo naopak může vést k výskytu škodlivé kondenzační vlhkosti na vnitřních i vnějších částech objektívu. Před přemístěním objektívu mezi prostředími s různou teplotou umístěte objektív do utěsněné brašny nebo plastového pouzdra. Objektív lze vyjmout z brašny nebo pouzdra po uplynutí doby potřebné pro vyrovnání teplot.
- Doporučujeme vložit objektív do jeho pouzdra, aby byl během transportu chráněn před poškrábáním.

Údržba objektivu

- Pro vyčištění optických ploch objektivu je obvykle dostačující odstranění prachu.
- Šmouhy, otisky prstů a jiné mastné skvrny lze otřít měkkým, čistým hadříkem nebo utěrkou na čištění objektivů od třetích výrobců lehce navlhčenou malým množstvím lihu nebo kapaliny na čištění objektivů od třetích výrobců; čistěte kruhovým pohybem od středu k okrajům. Čistěte rovnoměrně a pečlivě a dbejte na to, abyste nezanechávali šmouhy.
- Pro čištění objektivu nepoužívejte organická rozpouštědla jako ředidlo nebo benzen.
- K ochraně předního optického členu objektivu lze použít neutrální filtry (NC) (dostupné samostatně) a podobné příslušenství.
- Neuchovávejte objektiv na přímém slunci ani v blízkosti naftalínových či kafrových kuliček proti molům. Pokud nebude objektiv po delší dobu používán, skladujte ho na chladném suchém místě, aby nedošlo ke vzniku plísně nebo koroze.

Příslušenství

Dodávané příslušenství

- Krytka objektivu LC-67B (přední krytka)
- Krytka objektivu LF-N1 (zadní krytka)
- Sluneční clona HB-93A
- Pouzdro na objektiv CL-C2

✓ Použití pouzdra na objektiv

- Pouzdro je určeno k ochraně objektivu před poškrábáním, nikoli pádem nebo jinými fyzickými rázy.
- Pouzdro není odolné proti vodě.
- Materiál použitý k výrobě pouzdra může v důsledku tření nebo zvlhnutí vyblednout, pustit barvu, vytáhnout se, srazit se nebo změnit barvu.
- Prach odstraňte měkkým štětečkem.
- Vodu a skvrny lze odstranit z povrchu měkkým suchým hadříkem. Nepoužívejte líh, benzen, ředidla ani jiné těkavé chemikálie.
- Výrobek neskladujte na místech vystavených přímému slunečnímu světlu či vysokým teplotám nebo vlhkosti.
- K čištění monitoru nebo součástí objektivu nepoužívejte pouzdro.
- Dávejte pozor, aby objektiv během transportu nevypadl z pouzdra.

Materiál: Polyester

Jiné kompatibilní příslušenství

- Filtry 67 mm

✓ Filtry

- Nepoužívejte více filtrů současně.
- Před nasazením filtrů nebo otáčením kruhových polarizačních filtrů nezapomeňte sejmut sluneční clonu.

Specifikace

Bajonet	Bajonet Nikon Z
Ohnisková vzdálenost	28 – 75 mm
Světelnost	f/2.8
Konstrukce objektivu	15 členů ve 12 skupinách (včetně 1 členu ze skla ED, 1 optického členu ze skla Super ED a 3 asférických členů)
Obrazový úhel	<ul style="list-style-type: none">• Formát FX: 75° – 32°10'• Formát DX: 53° – 21°20'
Stupnice ohniskových vzdáleností	Úseky jsou uváděny v milimetrech (28, 35, 50, 75)
Systém zaostřování	Vnitřní zaostřování
Nejkratší zaostřitelná vzdálenost (měřená od obrazové roviny)	<ul style="list-style-type: none">• Pozice zoomu – 28 mm: 0,19 m• Pozice zoomu – 35 mm: 0,22 m• Pozice zoomu – 50 mm: 0,3 m• Pozice zoomu – 75 mm: 0,39 m
Největší měřítko zobrazení	0,34x
Počet lamel clony	9 (kruhový otvor clony)
Rozsah clon	f/2.8 – 22
Průměr filtrového závitu	67 mm (P = 0,75 mm)
Rozměry (maximální průměr × vzdálenost od dosedací plochy bajonetu fotoaparátu ke konci objektivu)	Cca 75 mm × 120,5 mm
Hmotnost	Cca 565 g

Společnost Nikon si vyhrazuje právo kdykoli a bez předchozího upozornění změnit vzhled, specifikace a výkonnost tohoto výrobku.