

# Návod k obsluze a montáži

## Odsávač par



Před instalací a uvedením přístroje do provozu si **bezpodmínečně** přečtěte tento návod k obsluze a montáži. Ochráníte tak sebe a zabráníte škodám.

# Obsah

---

<b>Bezpečnostní pokyny a varovná upozornění</b> .....	4
<b>Váš příspěvek k ochraně životního prostředí</b> .....	13
<b>Popis odsávače par</b> .....	14
<b>Popis funkce</b> .....	16
<b>Obsluha</b> .....	17
Zapnutí ventilátoru .....	17
Volba stupně výkonu .....	17
Doběh .....	17
Vypnutí ventilátoru .....	17
Zapnutí/vypnutí osvětlení varných zón .....	17
Řízení výkonu .....	17
Zapnutí/vypnutí řízení výkonu .....	18
Bezpečnostní vypínání .....	18
<b>Tipy pro úsporu energie</b> .....	19
<b>Čištění a ošetřování</b> .....	20
Plášť .....	20
Tukové filtry .....	21
Pachové filtry .....	23
Likvidace pachového filtru .....	23
Regenerovatelný pachový filtr .....	23
Výměna žárovky .....	24
<b>Montáž</b> .....	25
Před montáží .....	25
Odstranění ochranné fólie .....	25
Montážní plán .....	25
Demontáž .....	25
Montážní materiál .....	26
Rozměry přístroje .....	28
Vzdálenost mezi varnou zónou a odsávačem par (S) .....	29
Doporučení pro montáž .....	30
Vrtací obrazec pro montáž na stěně .....	30
<b>Odtahové potrubí</b> .....	31
Zachycovač kondenzátu .....	32
Tlumič hluku .....	32
<b>Elektrické připojení</b> .....	34

<b>Servisní služba a záruka</b> .....	35
Umístění typového štítku.....	35
<b>Technické údaje</b> .....	36

## Bezpečnostní pokyny a varovná upozornění

---

Tento odsávač par odpovídá platným bezpečnostním předpisům. Neodborné použití však může způsobit škody na lidech a věcech. Před uvedením odsávače par do provozu si pozorně přečtěte návod k obsluze a montáži. Obsahuje důležité pokyny pro montáž, bezpečnost, používání a údržbu. Tím chráníte sebe a zabráníte poškození odsávače. Miele neodpovídá za škody způsobené nedbáním těchto pokynů.

Návod k obsluze a montáži uschovejte a předejte ho případnému novému majiteli!

### Používání ke stanovenému účelu

- ▶ Tento odsávač par je určený k používání v domácnosti a v prostorách podobných domácnostem.
- ▶ Tento odsávač par není určen pro používání venku.
- ▶ Používejte odsávač par výhradně v rámci domácnosti pro odsávání a čištění výparů z vaření, které vznikají při přípravě pokrmů. Všechny ostatní způsoby použití jsou nepřipustné.
- ▶ Odsávač par nelze při provozu s cirkulací vzduchu používat nad plynovou varnou deskou pro odvětrávání místa instalace. Zeptejte se na to kvalifikovaného plynaře.

# Bezpečnostní pokyny a varovná upozornění

---

► Osoby, které kvůli svým fyzickým, smyslovým nebo duševním schopnostem nebo kvůli své nezkušenosti nebo neznalosti nejsou schopné odsávací par samy bezpečně obsluhovat, musí být při obsluze pod dozorem.

Tyto osoby smí odsávací par používat bez dozoru jen tehdy, pokud jim byla jeho obsluha vysvětlena tak, že ho dokážou obsluhovat bezpečně. Musí být schopné rozpoznat a chápat možná nebezpečí v případě chybné obsluhy.

## Děti v domácnosti

► Děti mladší osmi let se nesmí samy pohybovat v blízkosti odsávací par, ledaže by byly pod stálým dozorem.

► Děti starší osmi let smí odsávací par používat bez dozoru jen tehdy, pokud jim byla jeho obsluha vysvětlena tak, že ho dokážou obsluhovat bezpečně. Děti musí být schopné rozpoznat a chápat možná nebezpečí v případě chybné obsluhy.

► Děti nesmí odsávací par bez dozoru čistit ani na něm provádět údržbu.

► Dávejte pozor na děti, které se zdržují v blízkosti odsávací par. Nikdy jim nedovolte, aby si s odsávacím hrály.

► Osvětlení varných míst je velmi intenzivní. Zvláště u malých dětí dbejte na to, aby se nedívaly přímo do světla.

► Nebezpečí udušení. Děti by si mohly hrát s obalovým materiálem, např. fólií, mohly by se do ní balit nebo si ji dávat přes hlavu a udusit se. Obalový materiál uchovávejte mimo dosah dětí.

# Bezpečnostní pokyny a varovná upozornění

---

## Technická bezpečnost

- ▶ Neodborně prováděné práce spojené s instalací, údržbou nebo opravami mohou uživatele vystavit značnému nebezpečí. Práce spojené s instalací a údržbou jakož i opravy smí provádět pouze autorizovaní odborníci pověřeni firmou Miele.
- ▶ Poškozený odsávač par může ohrozit Vaši bezpečnost. Zkontrolujte ho, zda není viditelně poškozený. Poškozený odsávač par nikdy neuvádějte do provozu.
- ▶ Elektrická bezpečnost odsávače par je zajištěna jen tehdy, je-li připojen na elektrický systém s ochranným vodičem nainstalovaný podle předpisů. Tento základní bezpečnostní požadavek musí být splněný. V případě pochybností nechte elektrickou instalaci zkontrolovat kvalifikovaným elektrikářem.
- ▶ Spolehlivý a bezpečný provoz odsávače par je zaručen pouze tehdy, pokud je odsávač připojený k veřejné rozvodné síti.
- ▶ Připojovací údaje (frekvence a napětí) uvedené na typovém štítku odsávače par musí bezpodmínečně souhlasit s odpovídajícími parametry elektrické sítě, aby se odsávač par nepoškodil. Před připojením připojovací údaje porovnejte. V případě pochybností se zeptejte kvalifikovaného elektrikáře.
- ▶ Rozbočovací vícenásobné zásuvky a prodlužovací kabely neposkytují nutnou bezpečnost (nebezpečí požáru). Odsávač par pomocí nich k elektrické síti nepřipojujte.

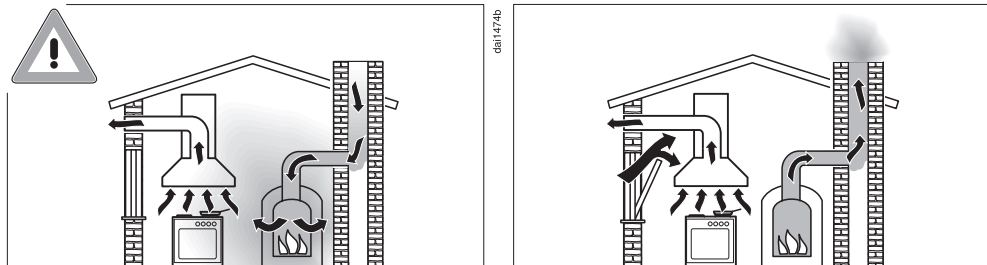
## Bezpečnostní pokyny a varovná upozornění

---

- ▶ Používejte odsávač par jen v namontovaném stavu, aby byla zajištěna bezpečná funkce.
- ▶ Tento odsávač par nesmí být provozován na nestabilních místech (např. na lodi).
- ▶ Dotyk přípojů pod napětím stejně jako změna elektrické a mechanické konstrukce Vás ohrožují a mohou vést k poruchám funkce odsávače par.  
Plášť přístroje otevírejte jen podle popisu v rámci montáže a čištění. Nikdy neotvírejte další části pláště.
- ▶ Opravy odsávače par smí provádět pouze servisní služba Miele, jinak zaniká nárok na záruku.
- ▶ Pouze u originálních náhradních dílů garantuje společnost Miele, že budou splňovat bezpečnostní požadavky. Vadné součásti nahrazujte jen originálními náhradními díly.
- ▶ Poškozený připojovací kabel smí vyměnit jen kvalifikovaný odborník.
- ▶ Při pracích spojených s instalací a údržbou jakož i při opravách musí být odsávač par odpojený od elektrické sítě. Odpojený od elektrické sítě je jen tehdy, když
  - jsou vypnuté jističe elektrické instalace nebo
  - je úplně vyšroubovaná šroubovací pojistka elektrické instalace nebo
  - je vytažená elektrická zástrčka (je-li k dispozici) ze zásuvky. Při vytažování zástrčky netahejte za připojovací síťový kabel, nýbrž za zástrčku.

# Bezpečnostní pokyny a varovná upozornění

## Současný provoz s topeništěm závislým na vzduchu z místnosti



### **⚠️ Pozor, nebezpečí otravy jedovatými zplodinami!**

Při současném používání odsávače par a topeniště závislého na vzduchu v místnosti nebo sdruženého větrání je třeba dbát maximální opatrnosti.

Topeniště závislá na vzduchu v místnosti nasávají vzduch potřebný k hoření z prostoru instalace a svoje zplodiny odvádí ven prostřednictvím zařízení na odtah zplodin (např. komínem). Mohou to být např. topná zařízení na plyn, olej, dřevo nebo uhlí, průtokové ohřívače, zařízení na ohřev teplé vody, plynové varné desky nebo plynové pečicí trouby.

Odsávač par odvádí vzduch z kuchyně a přilehlých místností. Platí to také pro tyto provozní způsoby:

- odtahový provoz,
- cirkulační provoz s boxem pro cirkulační provoz umístěným mimo místnost.

Bez dostatečného přívodu vzduchu vzniká v místnosti podtlak.

Topeniště není zásobováno dostatečným množstvím vzduchu.

Spalování je tak negativně ovlivněno.

Jedovaté zplodiny mohou být nasávány z komínu nebo odtahové šachty do obytných místností.

Hrozí nebezpečí smrtelné otravy!



## Bezpečnostní pokyny a varovná upozornění

Bezpečný provoz je možný jen tehdy, když bude při současném provozu odsávače par a topeniště závislého na přívodu vzduchu v místnosti nebo sdruženého větrání dosaženo podtlaku nejvýše 4 Pa (0,04 mbar), kdy je zaručeno, že nedojde k nasávání zplodin zpět do místnosti.

Lze toho dosáhnout tím, že neuzavíratelnými otvory, např. ve dveřích nebo oknech, bude moci do místnosti proudit potřebný vzduch pro spalování. Přitom je nutné dbát na dostatečný průřez přívodního otvoru vzduchu. Samostatná větrací mřížka ve zdi zpravidla nezaručuje dostatečný přívod vzduchu.

Při posouzení je třeba brát v potaz vzájemné propojení větrání celého obydlí. Ohledně toho se poraďte s příslušným kominickým mistrem.

Provozuje-li se odsávač par v režimu s cirkulací vzduchu, kdy je vzduch veden zpět do prostoru instalace, je možné jeho používání současně s otevřenými topeništi bez omezení.

# Bezpečnostní pokyny a varovná upozornění

---

## Provozní zásady

▶ Otevřený oheň představuje nebezpečí požáru!

Nikdy nepracujte s otevřeným ohněm pod odsávačem par. Tak je například zakázáno flambování a grilování s otevřeným ohněm. Zapnutý odsávač par nasává plameny do filtru. Může vzplanout usazený tuk.

▶ Působení velkého tepla při vaření na plynové varné zóně může poškodit odsávač par.

- Plynovou varnou zónu nikdy nenechte hořet, aniž by na ní bylo varné nádobí. I při sundání varného nádobí na krátkou chvíli plynovou varnou zónu vypněte.
- Volte varné nádobí odpovídající velikosti varné zóny.
- Nastavte plamen tak, aby v žádném případě nepřesahoval varné nádobí.
- Zabraňte nadměrnému zahřátí varného nádobí (např. při vaření na pánvi wok).

▶ Kondenzační voda může vést k poškození odsávače par korozí. Když používáte varnou zónu, vždy zapněte odsávač par, aby se nemohl hromadit kondenzát.

▶ Přehřáté oleje a tuky se mohou samy vznítit a tím vyvolat požár odsávače par.

Když pracujete s oleji a tuky, dohlížejte na hrnce, pánve a fritézy. Také na grilování na elektrických grilech proto musíte stále dohlížet.

# Bezpečnostní pokyny a varovná upozornění

---

- ▶ Usazený tuk a nečistoty narušují funkci odsávače par. Odsávač par nikdy nepoužívejte bez tukových filtrů, abyste zajistili čištění výparů z vaření.
- ▶ Pokud nebude čištění provedeno dle pokynů v tomto návodu k obsluze, hrozí nebezpečí požáru.
- ▶ Pamatujte na to, že se odsávač par při vaření může silně zahřát teplem stoupajícím nahoru. Pláště a tukových filtrů se dotýkejte až po vychladnutí odsávače par.
- ▶ Odsávač par není vhodný jako odstavná plocha.

## Odborná montáž

- ▶ Podle údajů ke svému přístroji na vaření zjistěte, zda nad ním jeho výrobce dovoluje provoz odsávače par.
- ▶ Odsávač par se nesmí montovat nad topeniště na tuhá paliva.
- ▶ Jestliže je vzdálenost mezi vařičem a odsávačem par příliš malá, může se odsávač par poškodit. Pokud výrobce vařiče nespecifikuje větší bezpečnostní vzdálenosti, je mezi vařičem a spodní hranou odsávače par nutno respektovat vzdálenosti uvedené v kapitole „Montáž“. Pokud jsou pod odsávačem par provozovány různé vařiče, pro něž platí rozdílné bezpečnostní vzdálenosti, je nutno respektovat největší uvedenou bezpečnostní vzdálenost.
- ▶ Ohledně upevnění odsávače par je nutno respektovat údaje v kapitole „Montáž“.
- ▶ Plechové díly mohou mít ostré hrany a vést ke zraněním. Při montáži noste rukavice poskytující ochranu proti pořezání.
- ▶ Instalované odtahové potrubí musí být tvořeno pouze trubkami nebo hadicemi z nehořlavých materiálů. Jsou k dostání ve specializovaných prodejnách nebo u servisní služby.

## Bezpečnostní pokyny a varovná upozornění

---

- ▶ Odtah nesmí být veden ani do používaného kouřového nebo odtažového komínu, ani do šachty, která slouží k ventilaci instalačních místností s topeništi.
- ▶ Má-li být odtah zaveden do nepoužívaného kouřového nebo odtažového komínu, respektujte úřední předpisy.

### Čištění a ošetřování

- ▶ Pokud nebude čištění provedeno dle pokynů v tomto návodu k obsluze, hrozí nebezpečí požáru.
- ▶ Pára z parního čisticího zařízení se může dostat k součástem pod napětím a vyvolat zkrat.  
Na čištění odsávače par nikdy nepoužívejte parní čisticí zařízení.

### Příslušenství

- ▶ Používejte výhradně originální příslušenství Miele. Pokud budou namontovány nebo vestavěny jiné díly, zaniká jakákoli záruka a/nebo ručení poskytované společností Miele.

## Likvidace přepravního obalu

Obal chrání přístroj před poškozením během přepravy. Obalové materiály byly zvoleny s přihlédnutím k aspektům ochrany životního prostředí a k možností jejich likvidace, a jsou tedy recyklovatelné.

Vrácení obalů do materiálového cyklu šetří suroviny a snižuje množství odpadů. Váš specializovaný prodejce odebere obal zpět.

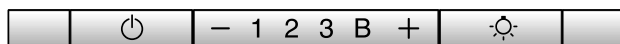
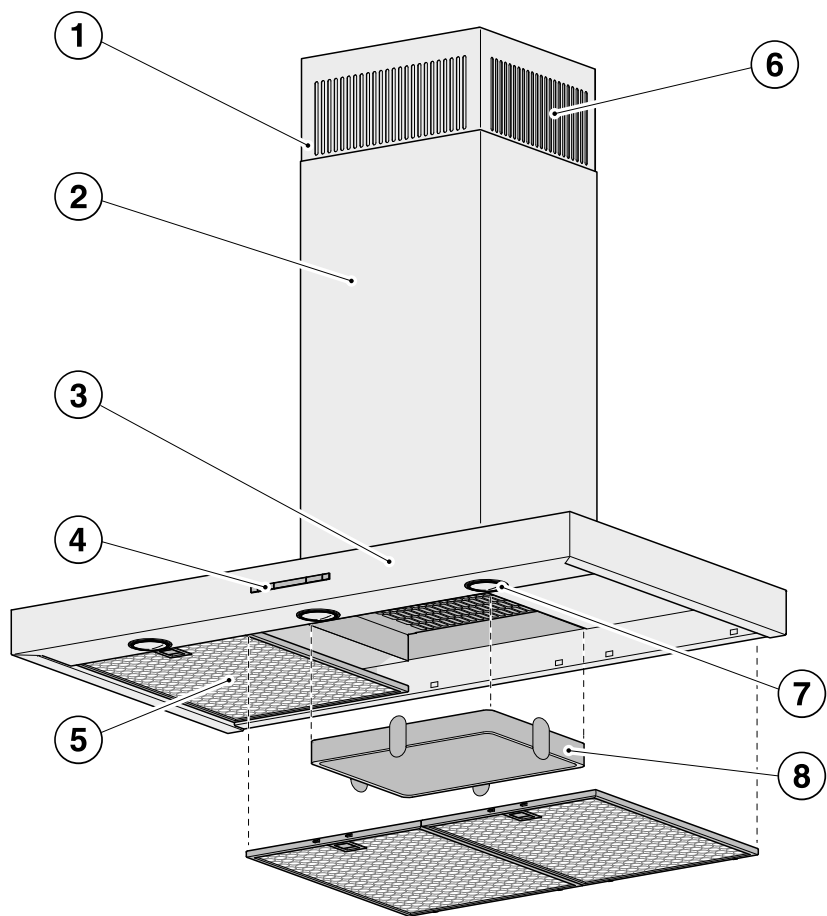
## Likvidace starého přístroje

Elektrické a elektronické přístroje často obsahují hodnotné materiály. Obsahují také určité látky, směsi a konstrukční součásti, které byly nutné pro jejich funkci a bezpečnost. V domovním odpadu a při neodborném nakládání mohou škodit lidskému zdraví a životnímu prostředí. Svůj starý přístroj proto v žádném případě nedávejte do domovního odpadu.



Místo toho využijte oficiální sběrná a vratná místa pro odevzdávání a využití elektrických a elektronických přístrojů zřízená obcemi, prodejci nebo společností Miele. Podle zákona jste sami zodpovědní za vymazání případných osobních údajů na likvidovaném starém přístroji. Postarejte se prosím o to, aby byl starý přístroj až do odvozu uložen tak, aby se k němu nedostaly děti.

# Popis odsávače par



9

10

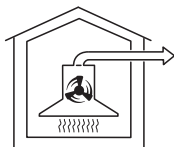
11

- ① teleskop
- ② komín
- ③ štít pro odsávání výparů
- ④ ovládací prvky
- ⑤ tukový filtr
- ⑥ výstup pro cirkulaci vzduchu  
(jen při provozu s cirkulací vzduchu)
- ⑦ osvětlení varných zón
- ⑧ pachový filtr  
Příslušenství k dokoupení pro cirkulační provoz
- ⑨ tlačítko zap./vyp. pro ventilátor
- ⑩ tlačítka pro nastavení výkonu ventilátoru
- ⑪ tlačítko zap./vyp. pro osvětlení varných zón

## Popis funkce

V závislosti na provedení odsávače par jsou možné tyto funkce:

### Odtahový provoz



dsl0494a

Nasátý vzduch se čistí tukovými filtry a je odváděn z budovy.

### Zpětná klapka

Zpětná klapka v odtahovém systému zajišťuje, aby při vypnutém odsávači par nedocházelo k nechtěné výměně vzduchu mezi místnostmi a venkovním prostředím.

Při vypnutém odsávači par je zavřená.

Po zapnutí přístroje se zpětná klapka otevře, takže výpary mohou být nerušeně odváděny ven.

Pro případ, že by Váš odtahový systém neměl zpětnou klapku, je zpětná klapka přiložena k odsávači par. Nasazuje se do vyfukovacího hrdla jednotky motoru.

### Cirkulační provoz

(jen s montážní sadou a pachovými filtry jako příslušenstvím k dokoupení, viz „Technické údaje“)



dsl0494b

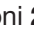
Nasátý vzduch je čištěn tukovými filtry a navíc pachovým filtrem. Potom je vzduch veden zpět do kuchyně.



## Zapnutí ventilátoru

Zapněte ventilátor, jakmile začnete s vařením. Tím se budou od začátku zachycovat výpary z vaření.

- Stiskněte tlačítko zap./vyp. .

Ventilátor se zapne na stupni **2**. Svítí symbol  a **2** ukazatele stupňů ventilátoru.

## Volba stupně výkonu

Pro mírné až silné výpary z vaření a zápachy jsou Vám k dispozici stupně výkonu **1** až **3**.

Pro dočasnou velmi silnou tvorbu výparů a zápachů, např. při osmahnutí, zvolte stupeň **B** jakožto intenzivní stupeň.

- Stisknutím tlačítka „-“ nebo „+“ zvolte požadovaný stupeň výkonu.

## Přepnutí intenzivního stupně dolů


Jestliže je aktivované (přednastavené) řízení výkonu, ventilátor se po 5 minutách automaticky přepne dolů na stupeň **3**.

## Doběh

- Doporučuje se nechat ventilátor po vaření ještě několik minut běžet dál. Tím se vzduch v kuchyni vyčistí od zbývajících výparů a pachů.


## Vypnutí ventilátoru

- Vypněte ventilátor tlačítkem zap./vyp. .

Zhasne symbol .

## Zapnutí/vypnutí osvětlení varných zón

Osvětlení varných zón můžete zapínat a vypínat nezávisle na ventilátoru.

- Za tím účelem stiskněte tlačítko osvětlení .

Při zapnutém osvětlení svítí symbol .

## Řízení výkonu

Odsávač par je vybavený řízením výkonu. Řízení výkonu slouží k úspoře energie. Zajišťuje, aby se ventilátor automaticky přepínal dolů a vypínalo se osvětlení.

- Jestliže je zvolený intenzivní stupeň ventilátoru, po 5 minutách se automaticky přepne dolů na stupeň 3.
- Ze stupňů výkonu 3, 2 nebo 1 se po 2 hodinách provede přepnutí dolů o jeden stupeň a pak dojde v 30minutových krocích k vypnutí.
- Zapnuté osvětlení varných míst se po 12 hodinách automaticky vypne.

# Obsluha

---

## Zapnutí/vypnutí řízení výkonu

Řízení výkonu můžete deaktivovat.

Uvědomte si, že to může vést ke zvýšené spotřebě energie.

■ K tomu musí být vypnutý ventilátor a osvětlení varných zón.

■ Asi 10 sekund tiskněte současně tlačítka „–“ a „+“, dokud nebude svítit údaj **1**.

■ Potom postupně stiskněte

– tlačítko osvětlení ,

– tlačítka „–“ a opět

– tlačítka osvětlení .

Jestliže je zapnuté řízení výkonu, svítí trvale údaje **1** a **B**.


Jestliže je vypnuté, údaje **1** a **B** blikají.

■ Pro vypnutí řízení výkonu stiskněte tlačítka „–“.

Blikají údaje **1** a **B**.

■ Pro zapnutí stiskněte tlačítka „+“.

Údaje **1** a **B** trvale svítí.



■ Potvrďte postup tlačítkem zap./vyp. .

Zhasnou všechny kontrolky.

Jestliže potvrzení neprovedete do 4 minut, zůstane zachované staré nastavení.

## Bezpečnostní vypínání


Když je řízení výkonu deaktivované, zapnutý odsávač par se po 12 hodinách automaticky vypne (ventilátor a osvětlení varných zón).

■ Pro opětovné zapnutí stiskněte tlačítka zap./vyp.  nebo tlačítka osvětlení .

Tento odsávač par pracuje velmi účinně a energeticky úsporně. Následující opatření Vás podporují při úsporném používání:


- Při vaření se postarejte o dobré odvětrání kuchyně. Jestliže při odtažovém provozu neproudí dostatek vzduchu, odsávač par nepracuje účinně a dochází ke zvýšení provozních hluků.
- Vařte s co nejmenším stupněm vaření. Málo výparů z vaření znamená nízký stupeň výkonu na odsávači par a tím menší spotřebu energie.
- Vyzkoušejte na odsávači par zvolený stupeň výkonu. Většinou stačí nízký stupeň výkonu. Intenzivní stupeň výkonu používejte jen tehdy, když je to nutné.
- Při silných výparech z vaření přepněte včas na vysoký provozní stupeň. To je účinnější než se dlouhým provozem odsávače par pokoušet zachytit výpary, které jsou již po celé kuchyni.
- Dbejte na to, abyste odsávač par po vaření opět vypnuli.
- V pravidelných intervalech čistěte nebo vyměňujte filtry. Silně znečištěné filtry snižují výkon, zvyšují nebezpečí požáru a představují hygienické riziko.

# Čištění a ošetřování


 Před každou údržbou a ošetřováním odpojte odsávač par od elektrické sítě (viz kapitola „Bezpečnostní pokyny a varovná upozornění“).

## Plášť

### Všeobecně

 Povrchy a ovládací prvky jsou náchylné na poškrábání a rýhy. Dodržujte proto následující pokyny pro čištění.

- Všechny povrchy a ovládací prvky čistěte jen houbovou utěrkou, mycím prostředkem a teplou vodou.

 Dbejte na to, aby do odsávače par nepronikla vlhkost. Zvláště v oblasti ovládacích prvků provádějte čištění jen vlhkým hadříkem.

- Povrchy pak osušte měkkou utěrkou.

### Nepoužívejte

- čisticí prostředky obsahující sodu, kyseliny, chloridy nebo ředidla,
- čisticí prostředky určené k drhnutí jako např. písek, tekutý písek, drsné houbičky jako např. houbičky na hrnce nebo použité houbičky, které ještě obsahují zbytky prostředků na drhnutí.

### Zvláštní pokyny pro nerezové plochy

(neplatí pro ovládací tlačítka!)

- Nad rámec všeobecných pokynů je k čištění nerezových ploch vhodný nehrdnoucí prostředek na čištění nerezů.
- Aby se zabránilo rychlému opětovnému znečištění, doporučuje se ošetření prostředkem na údržbu nerezové oceli (k dostání u Miele). Naneste prostředek pomocí měkkého hadříku rovnoměrně a úsporně.

### Zvláštní pokyny pro opláštění s barevnou povrchovou úpravou

(zvláštní provedení)

- Při čištění dbejte všeobecných pokynů v této kapitole.

Při čištění se povrch nepatrně poškrábe. Podle osvětlení kuchyně to může narušit vizuální dojem.

## Zvláštní upozornění pro ovládací prvky

Nenechte déle působit znečištění. Ovládací prvky by se mohly zabarvit nebo změnit. Proto odstraňujte nečistoty nejlépe ihned.

- Při čištění dbejte všeobecných pokynů v této kapitole.

Na čištění ovládacích prvků se nesmí používat čisticí prostředky na nerez.

## Tukové filtry

⚠ Nebezpečí požáru!

Tukem nasycené tukové filtry jsou hořlavé.

Čistěte tukové filtry v pravidelných intervalech.

Opakovaně použitelné kovové tukové filtry v přístroji zachycují pevné částice kuchyňských výparů (tuky, prach apod.) a brání tak znečištění odsávače par.

Tukové filtry a panel musíte čistit v pravidelných intervalech.

Silně znečištěné tukové filtry snižují odsávací výkon a vedou k většímu znečištění odsávače par a kuchyně.

## Interval čištění

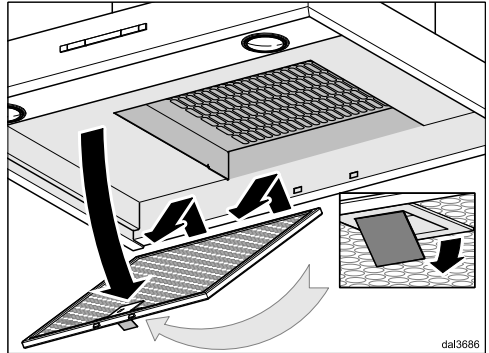
Nahromaděný tuk po delší době ztvdne a znesnadní čištění. Proto se doporučuje vyčistit tukové filtry jednou za 3–4 týdny.

## Vyjmutí tukových filtrů

⚠ Filtr může při manipulaci spadnout.

To může vést k poškození filtru a varné zóny.

Při manipulaci držte filtr bezpečně v ruce.



- Uvolněte západku tukového filtru, vyklopte filtr do úhlu asi 45° dolů, vyháknete ho a vyjměte.

## Ruční čištění tukového filtru

- Tukové filtry čistěte kartáčem na nádobí v teplé vodě, do které přidáte slabý prostředek na ruční mytí nádobí. Nepoužívejte koncentrovaný mycí prostředek.

## Nevhodné čisticí prostředky

Nevhodné čisticí prostředky mohou vést při pravidelném používání k poškození ploch filtru.

Nepoužívejte tyto čisticí prostředky:

- čisticí prostředky rozpouštějící vodní kámen
- prášek na drhnutí nebo tekutý písek
- agresivní univerzální čisticí prostředky a spreje rozpouštějící tuky

# Čištění a ošetřování

- sprej na pečicí trouby

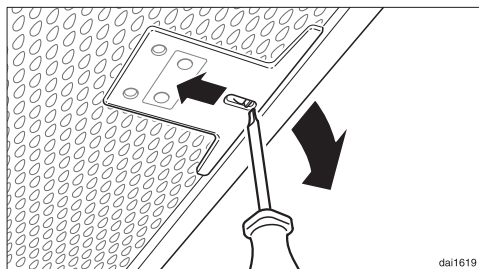
## Čištění tukových filtrů v myčce nádobí

- Postavte tukové filtry pokud možno svisle do spodního koše. Dbejte na to, aby se mohlo volně pohybovat oštrikovací rameno.
- Použijte běžný mycí prostředek na nádobí pro domácnosti.
- Zvolte program s teplotou čištění minimálně 50 °C a maximálně 65 °C.

Při čištění tukových filtrů v myčce nádobí může dojít podle použitého mycího prostředku k trvalému zabarvení vnitřních ploch filtru. Nemá to vliv na funkci tukových filtrů.

## Po čištění

- Po čištění položte tukové filtry na savou podložku, aby uschly.
- Když jsou vyjmuté tukové filtry, vyčistěte také přístupné části skříně od usazeného tuku. Tím předejdete nebezpečí požáru.
- Tukové filtry opět nasadte. Dbejte na to, aby při nasazování tukových filtrů směřovala západka dolů.



- Kdybyste tukové filtry nasadili obráceně, můžete západku uvolnit přes vybrání malým šroubovákem

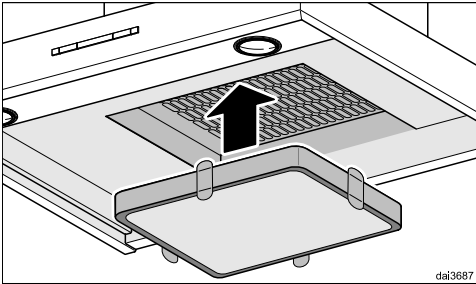
## Pachové filtry

Při provozu s cirkulací vzduchu se musí navíc k tukovým filtrům používat pachový filtr. Váže pachové látky vznikající při vaření.

Pachový filtr se nasazuje do vedení výparů nad tukovými filtry.

### Nasazení/výměna pachových filtrů

- Pro montáž nebo pro výměnu pachového filtru nejprve vyjměte tukové filtry.
- Vyjměte pachový filtr z obalu.



- Zatlačte pachový filtr do sacího rámu.
- Nasadte opět tukové filtry.

## Interval výměny

- Pachový filtr vyměňte vždy, když už dostatečně neváže pachové látky. Nejpozději byste ho měli vyměnit vždy po 6 měsících.

## Likvidace pachového filtru

- Upotřebený pachový filtr můžete likvidovat s domovním odpadem.

## Regenerovatelný pachový filtr

Pro tento odsávač par je k dostání regenerovatelný pachový filtr. Po regeneraci v pečicí troubě ho můžete použít vícekrát.

- Ohledně montáže a používání dbejte příslušného návodu k obsluze.

Pachové filtry si můžete zakoupit v internetovém obchodě Miele, u servisní služby Miele (viz konec tohoto návodu k obsluze) nebo u Vašeho specializovaného prodejce Miele.

Typové označení najdete v kapitole „Technické údaje“.

# Čištění a ošetřování

## Výměna žárovky

Používejte jen uvedené žárovky. Jiné žárovky, například halogenové, mohou vést k závadám, protože vytváří více tepla.

Žárovky je nutno nahrazovat žárovkami stejného typu:

výrobce..... EGLO  
typ žárovky ..... GU10  
typové označení ..... 11427 nebo 12981  
výkon ..... 3 W  
ILCOS D kód ..... DR-3-H-GU10-50/56

Alternativně můžete použít i následující žárovku:

výrobce..... EGLO  
typ žárovky ..... GU10  
typové označení ..... 11511  
výkon ..... 5 W  
ILCOS D kód ..... DR-5-H-GU10-50/54

Oba typy žárovek mají různý jas. V odsávací par používejte jen stejné žárovky.

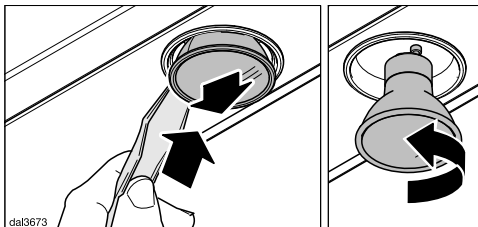
Žárovky jsou k dostání u servisní služby nebo ve specializovaných obchodech.

- Vypněte ventilátor a osvětlení.

⚠ Žárovky se mohou za provozu silně zahřívat.

Před výměnou žárovek několik minut počkejte.

- Odpojte odsávač par od elektrické sítě (viz kapitola „Bezpečnostní pokyny a varovná upozornění“).




- Zasuňte přiloženou páku mezi žárovku a patici žárovky.

Tlačte žárovku směrem dolů.

- Žárovku uchopte, otočte doleva a vyjměte směrem dolů.
- Novou žárovku zašroubujte do patice a zatlačte nahoru. Dbejte údajů výrobce.



## Před montáží

 Před montáží věnujte pozornost všem informacím v této kapitole a kapitole „Bezpečnostní pokyny a varovná upozornění“.

## Odstranění ochranné fólie

Pro ochranu před poškozením při přepravě jsou součásti opláštěny opatřeny ochrannou fólií.

- Před montáží součástí opláštění odstraňte prosím ochrannou fólii. Dá se stáhnout bez dalších pomůcek.

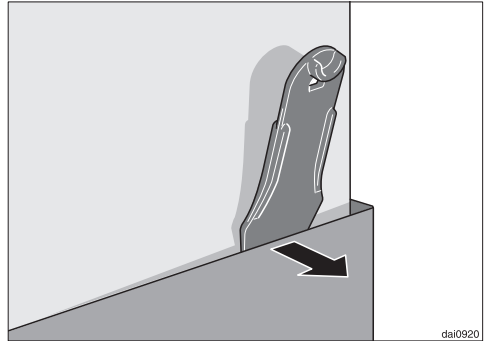
## Montážní plán

V přiloženém montážním plánu jsou popsány jednotlivé kroky montáže.

## Demontáž

V případě, že budete přístroj demontovat, postupujte v opačném pořadí, jak je popsáno na montážním listu. Pro usnadnění odejmutí nástavce komínu je přiložena páka.

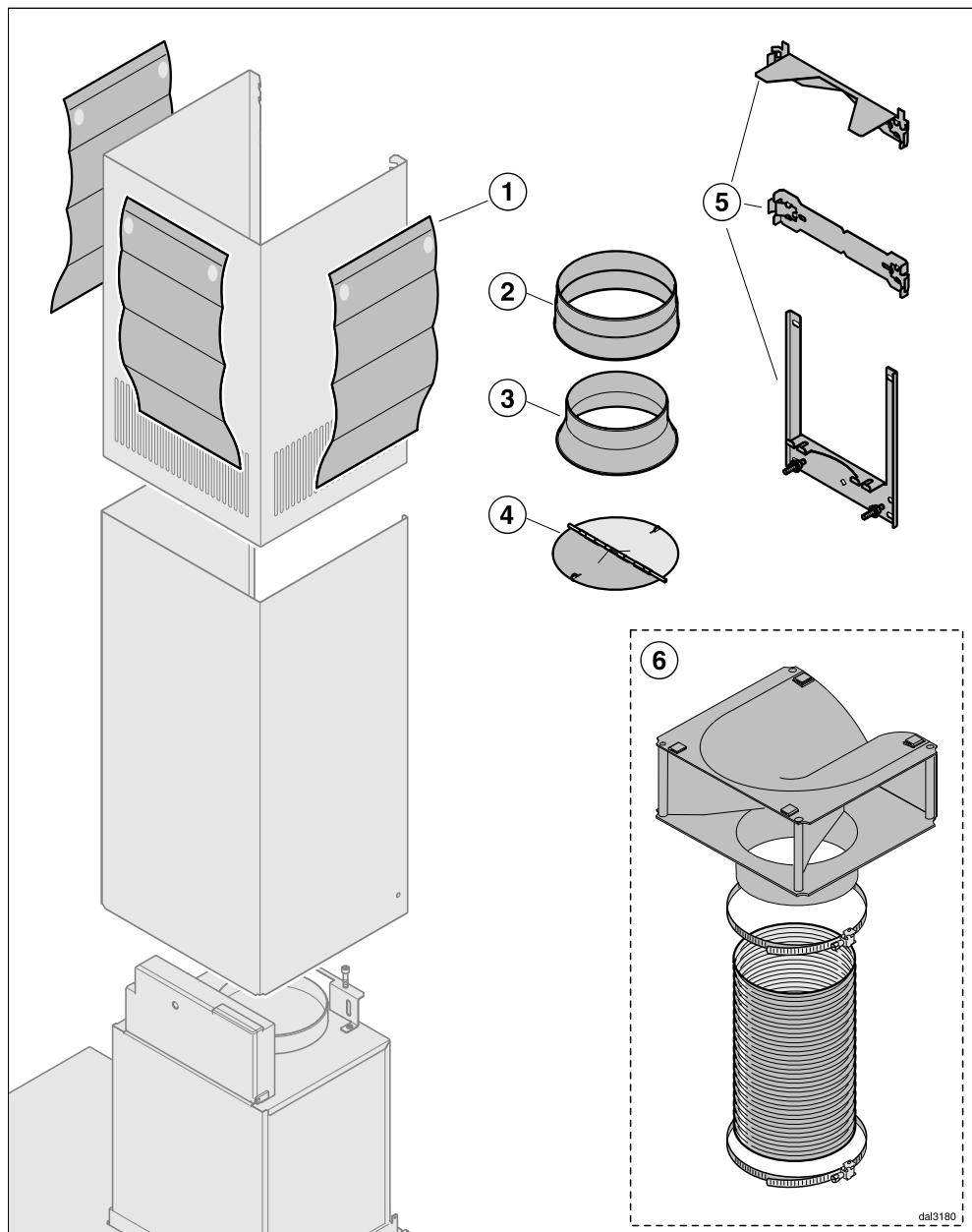
- Povolte oba upevňovací šrouby komínu.



- Zasuňte přiloženou páku mezi nástavec komínu a teleskop.
- Vytlačte nástavec komínu z aretace.

# Montáž

## Montážní materiál

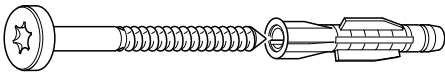


- ① **3 ochranné montážní archy**  
pro montáž komínu
- ② **1 přípojka odtahu**  
pro odtahové potrubí Ø 150 mm
- ③ **1 redukční hrdlo**  
pro odtahové potrubí Ø 125 mm

- ④ **1 zpětná klapka**  
Pro montáž ve vyfukovacím hrdle jednotky motoru (ne při cirkulačním provozu). Podle provedení přístroje je již zpětná klapka nasazena.

- ⑤ **plechové držáky**  
pro upevnění odsávače par na stěně

- ⑥ **přestavná sada na cirkulační provoz**  
obsahuje rozdělovač vzduchu, hliníkovou hadici a hadicové svorky (nejsou součástí dodávky, příslušenství k dokoupení, viz „Technické údaje“)



5x60mm-D34x8x50

**8 šrouby 5 x 60 mm a**

**8 hmoždinky 8 x 50 mm**  
pro upevnění na stěně

⚠ Šrouby a hmoždinky jsou vhodné pro masivní zdivo.  
Pro jiné konstrukce zdí používejte odpovídající upevňovací materiál.  
Dbejte na dostatečnou nosnost zdi.

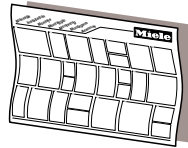


**2 matice M 6 s ozubenou spodní stranou hlavy**  
pro upevnění vedení výparů

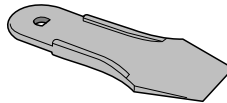


**2 šrouby 3,9 x 7,5 mm**  
pro upevnění komínu

Následující díly prosím uschovejte:



**Montážní plán**



**1 páka**  
pro výměnu žárovky a pro demontáž komínu.

00031862

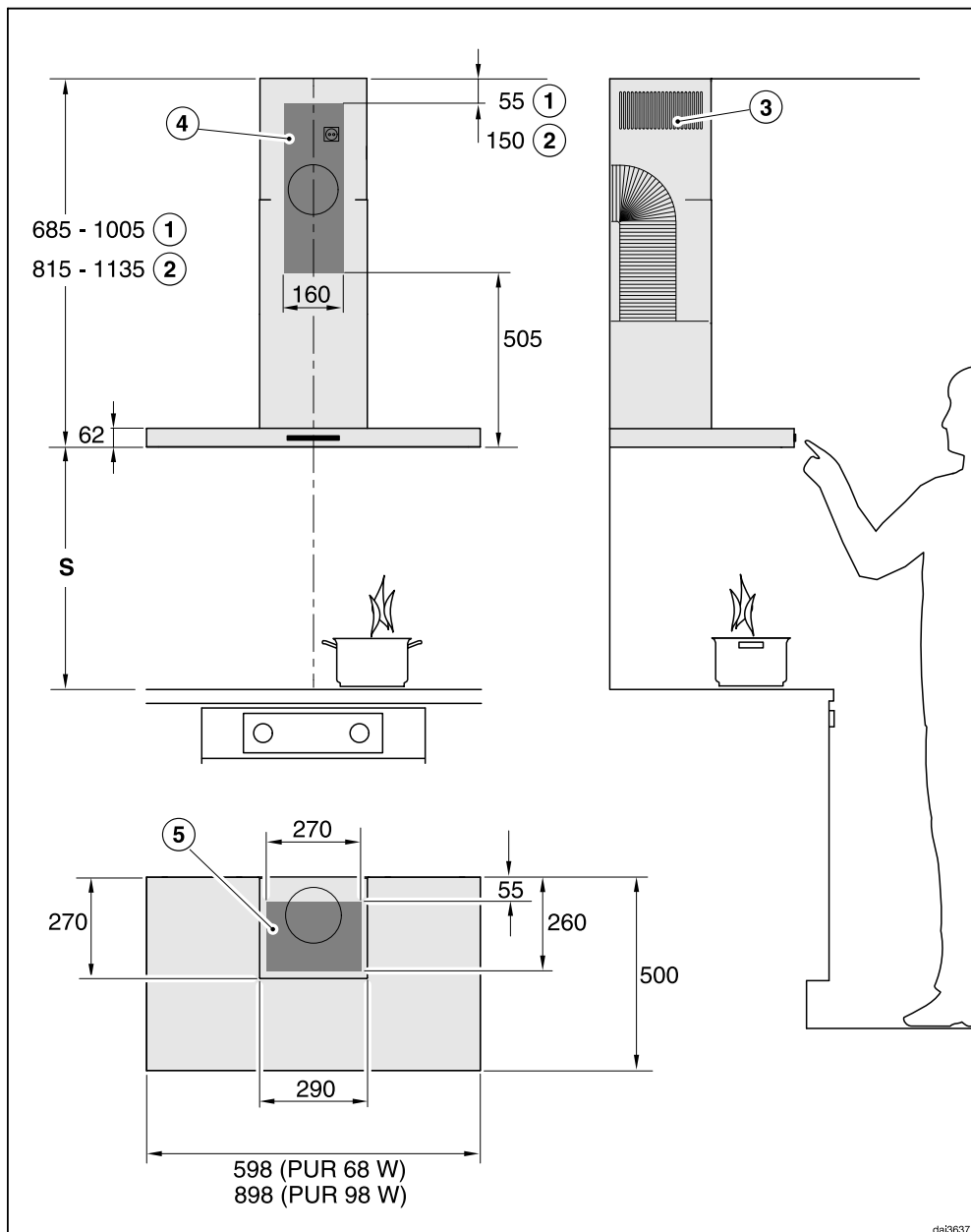
00266130

dřevěné

00033716

# Montáž

## Rozměry přístroje



Výkres není v měřítku

- ① Odtah
- ② Cirkulující vzduch
- ③ Výstup vzduchu při cirkulujícím vzduchu namontovaný nahoru
- ④ ⑤ Oblast instalace (při cirkulačním provozu jen ④). Oblast stěny příp. stropu pro odtahový otvor a pro montáž zásuvky. Při cirkulačním provozu je nutná jen montáž zásuvky.

Přípojka odtahu  $\varnothing$  150 mm, s redukčním hrdlem  $\varnothing$  125 mm.

## Vzdálenost mezi varnou zónou a odsávačem par (S)

Při volbě vzdálenosti mezi přístrojem na vaření a spodním okrajem odsávače par dbejte údajů výrobce přístroje na vaření.  
Pokud výrobce neuvádí větší vzdálenosti, je nutno dodržet minimálně následující bezpečnostní vzdálenosti.  
Respektujte přitom také kapitolu „Bezpečnostní pokyny a varovná upozornění“.

Přístroj na vaření	vzdálenost S min.
elektrická varná deska	450 mm
elektrický gril, fritéza (elektrická)	650 mm
plynová varná deska s více plameny $\leq$ s celkovým výkonem 12,6 kW, žádný z hořáků $>$ 4,5 kW	650 mm
plynová varná deska s více plameny $>$ s celkovým výkonem 12,6 kW a $\leq$ 21,6 kW, žádný z hořáků $>$ 4,8 kW	760 mm
plynová varná deska s více plameny $>$ s celkovým výkonem 21,6 kW, nebo některý z hořáků $>$ 4,8 kW	není možné
jednoduchá plynová varná deska s výkonem $\leq$ 6 kW	650 mm
jednoduchá plynová varná deska s výkonem $>$ 6 kW a $\leq$ 8,1 kW	760 mm
jednoduchá plynová varná deska s výkonem $>$ 8,1 kW	není možné

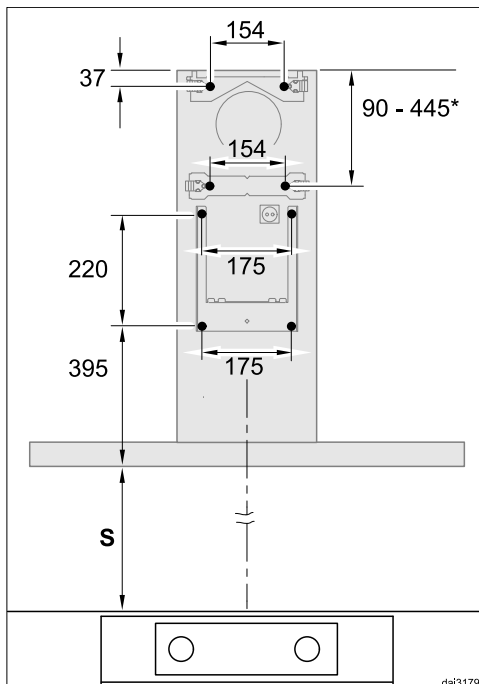
# Montáž

## Doporučení pro montáž

- Pro snadnou a nekomplikovanou práci pod odsávačem par se doporučuje vzdálenost nejméně 650 mm i nad elektrickými varnými deskami.
- Při volbě montážní výšky berte ohled na tělesné míry uživatelů. Měla by jim být umožněna snadná práce na varné desce a optimální ovládání odsávače par.
- Uvědomte si, že se zvětšující se vzdáleností nad varnou deskou se zhoršuje zachycování výparů z vaření.
- Pro optimální zachycování výparů z vaření je nutno dbát na to, aby byl odsávač par namontován nad varnou deskou ve vystředěné poloze se správným přesazením do stran.
- Varná deska by měla být pokud možno užší než odsávač par. Maximálně by měla být varná deska stejně široká jako odsávač.
- Místo montáže musí být bez problémů přístupné. Také pro případný servisní zásah musí být odsávač par dosažitelný a demontovatelný bez překážek. Respektujte to například při rozmísťování skříněk, polic, krycích a dekoráčních prvků v okolí odsávače par.

## Vrtací obrazec pro montáž na stěně

- Pro vytvoření otvorů dbejte přiloženého montážního plánu.



- Pokud se předem zhotovuje zadní stěna, která již má mít k dispozici upevňovací díry, jsou zde uvedeny rozteče otvorů (šrouby  $\varnothing$  5 mm).

\*Rozměr pro prostřední plechový držák pro montáž na stěně je variabilní. Můžete ho zvolit v závislosti na odtahovém otvoru a umístění zásuvky. Měli byste ho namontovat co nejnižše.

**⚠** Při současném provozu odsávače par a topeniště závislého na vzduchu v místnosti může za jistých okolností hrozit nebezpečí otravy! Respektujte bezpodmínečně kapitolu „Bezpečnostní pokyny a varovná upozornění“.

V případě pochybností si nechte bezpečnost provozu potvrdit příslušným kominickým mistrem.

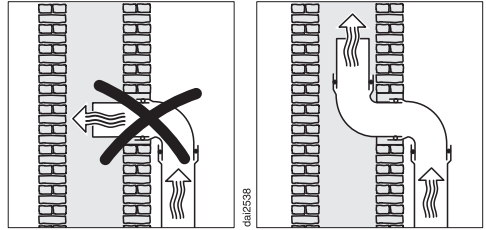
Jako odtahové potrubí používejte jen hladké trubky nebo ohebné odtahové hadice z nehořlavého materiálu.

Pro dosažení maximálního možného vzduchového výkonu a malých hluků vznikajících prouděním dbejte následujícího:

- Průměr odtahového potrubí by neměl být menší než 150 mm.
- Pokud se používají ploché odtahové kanály, neměl by být průřez menší než průřez přípojky odtahu.
- Odtahové potrubí má být co nejkratší a nejpřímější.
- Používejte jen kolena s velkými poloměry.
- Odtahové potrubí nesmí být zalomeno nebo stlačeno.
- Dbejte na to, aby byly všechny spoje pevné a těsné.

Uvědomte si, že každé omezení proudu vzduchu snižuje vzduchový výkon a zvyšuje provozní hluky.

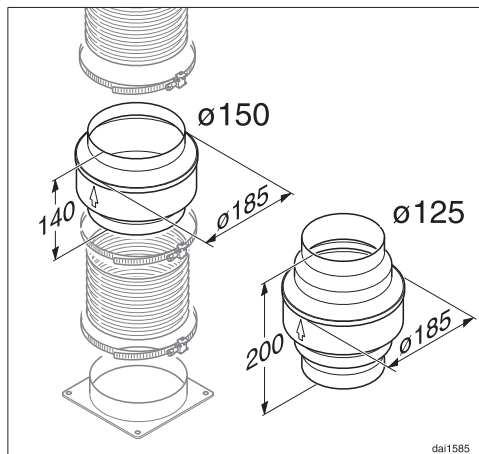
- Pokud jsou výpary odváděny do volného prostoru, doporučujeme instalaci teleskopické mřížky do zdi nebo střešní průchodku (příslušenství k dokoupení).



- Je-li odtah zaveden do komínu, musí být zaváděcí hrdlo vyústěno ve směru proudění.
- Pokud je odtahové potrubí vedeno vodorovně, musí být dodržen spád minimálně 1 cm na metr. Tím se zabrání zatékání kondenzátu do odsávače par.
- Pokud je odtahové potrubí vedeno chladnými místnostmi, půdou apod., může v jednotlivých úsecích vzniknout velký teplotní spád. V takovém případě je potřeba počítat s orosením a kondenzátem. Potrubí je pak nutno opatřit izolací.

# Odtahové potrubí

## Zachycovač kondenzátu

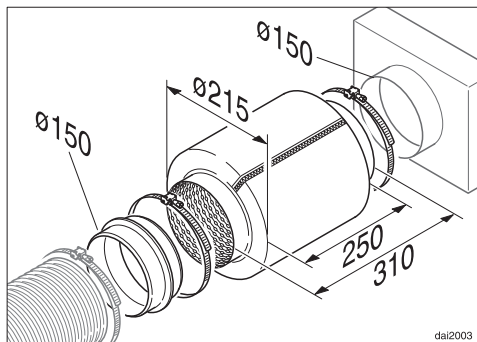


Vedle odpovídající izolace odtahového potrubí se doporučuje instalace zachycovače kondenzátu, který zachycuje a odpařuje vznikající kondenzát.

Je k dostání jako příslušenství k dokoupení pro odtahové potrubí o průměru 125 mm nebo 150 mm.

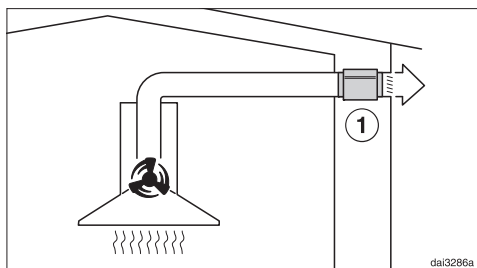
- Zachycovač kondenzátu musí být nainstalován svisle a co nejbližší nad vyfukovacím hrdlem odsávače par. Šipka na opláštění vyznačuje směr vyfukování.

## Tlumič hluku



Do odtahového potrubí může být nasazen tlumič hluku (příslušenství k dokoupení). Slouží k dodatečnému tlumení hluků.

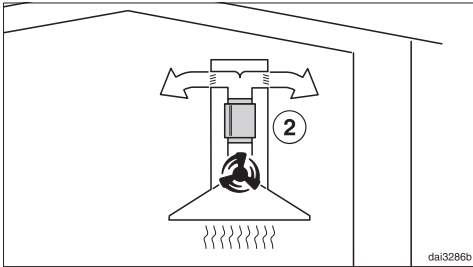
## Odtahový provoz



Tlumič hluku tlumí jak hluky ventilátoru směrem ven, tak také venkovní hluky, které pronikají přes odtahové potrubí do kuchyně (např. pouliční hluk). K tomu se tlumič hluku umísťuje co nejbližší před výstup odtahu ①.



## Cirkulační provoz



Tlumič hluku se umísťuje medzi vyfukovací hrdlo a rozdeľovač vzduchu ②. Miesto vestavby je treba posoudit individuálne.

# Elektrické připojení

---

Odsávač par se smí připojit jen k zásuvce s ochranným kontaktem AC 230 V ~ 50 Hz nainstalované podle předpisů. Elektrická instalace musí být provedena podle VDE 0100!

Pro zvýšení bezpečnosti se doporučuje před přístroj předřadit proudový chránič s vybavovacím proudem 30 mA.

Doporučuje se připojení pomocí zásuvky, protože usnadní servis (dle VDE 0701). Dbejte na to, aby byla zásuvka přístupná v zabudovaném stavu přístroje.

Pokud by po zabudování zásuvka již nebyla přístupná, musí být v místě instalace k dispozici odpojovací zařízení všech pólů. Za takové odpojovací zařízení se považují vypínače se vzdáleností rozpojených kontaktů nejméně 3 mm.

Patří k nim například jističe vedení, pojistky a stykače (EN 60335).

Potřebné údaje pro připojení naleznete na typovém štítku (viz kapitola „Servisní služba a záruka“). Zkontrolujte, zda jsou tyto údaje shodné s napětím a frekvencí elektrické sítě.

Při závadách, které nedokážete odstranit sami, podejte zprávu Vašemu specializovanému prodejci Miele nebo servisní službě Miele.

Telefonní číslo servisní služby najdete na konci tohoto návodu k obsluze.

Servisní služba bude potřebovat modelové označení a výrobní číslo. Oba údaje najdete na typovém štítku.

### **Umístění typového štítku**

Typový štítek najdete, když vyjmete tukové filtry.

### **Záruční doba a záruční podmínky**

Záruční doba činí 2 roky.

Záruční podmínky se řídí platnými právními předpisy. Informace k záručním podmínkám naleznete na [www.miele.cz](http://www.miele.cz).

## Technické údaje

motor ventilátoru	220 W
osvětlení varných zón	
DA 68 W	2 x 3 W
DA 98 W	3 x 3 W
celkový příkon	
DA 68 W	226 W
DA 98 W	229 W
napětí sítě, frekvence	AC 230 V, 50 Hz
jištění	10 A
délka přívodního síťového kabelu	1,5 m
hmotnost	
PUR 68 W	21 kg
PUR 98 W	25 kg

### Příslušenství k dokoupení pro cirkulační provoz

Přestavná sada z odtahového na cirkulační provoz DUW 20 a pachový filtr DKF 12-1 nebo DKF 12-R (regenerovatelný).

## Informační list pro odsávače par pro domácnost

dle nařízení komise v přenesené pravomoci (EU) č. 65/2014 a nařízení č. 66/2014

<b>MIELE</b>	
<b>Identifikační značka modelu</b>	PUR 68 W
Roční spotřeba energie (AEC <sub>hood</sub> )	47,0 kWh/rok
třída energetické účinnosti	A
Index energetické účinnosti (EEI <sub>hood</sub> )	48,4
Účinnost proudění tekutin (FDE <sub>hood</sub> )	32,8
Třída účinnosti proudění tekutin	
A (nejvyšší účinnost) až G (nejnižší účinnost)	A
Účinnost osvětlení (LE <sub>hood</sub> )	55,0 lx/W
Třída účinnosti osvětlení	
A (nejvyšší účinnost) až G (nejnižší účinnost)	A
Účinnost filtrace tuků	95,1 %
Třída účinnosti filtrace tuků	
A (nejvyšší účinnost) až G (nejnižší účinnost)	A
Naměřený průtok vzduchu v bodě nejvyšší účinnosti	374,5 m <sup>3</sup> /h
Průtok vzduchu (min. rychlost)	265 m <sup>3</sup> /h
Průtok vzduchu (max. rychlost)	395 m <sup>3</sup> /h
Průtok vzduchu (intenzivní nebo zesílený režim)	650 m <sup>3</sup> /h
Maximální průtok vzduchu (Q <sub>max</sub> )	650 m <sup>3</sup> /h
Naměřený tlak vzduchu v bodě nejvyšší účinnosti	450 Pa
Vzduchem šířené akustické emise ve formě akustického výkonu A (min. rychlost)	47 dB
Vzduchem šířené akustické emise ve formě akustického výkonu A (max. rychlost)	56 dB
Vzduchem šířené akustické emise ve formě akustického výkonu A (intenzivní nebo zesílený režim)	67 dB
Naměřený elektrický příkon v bodě nejvyšší účinnosti	142,7 W
Případná spotřeba ve vypnutém stavu (P <sub>o</sub> )	W
Případná spotřeba v pohotovostním režimu (P <sub>s</sub> )	0,20 W
Jmenovitý příkon osvětlovacího systému	6,0 W
Průměrné osvětlení varného povrchu osvětlovacím systémem	330 lx
Koeficient zvýšení času	0,8

# Technické údaje

## Informační list pro odsávače par pro domácnost

dle nařízení komise v přenesené pravomoci (EU) č. 65/2014 a nařízení č. 66/2014

MIELE	
<b>Identifikační značka modelu</b>	PUR 98 W
Roční spotřeba energie ( $AEC_{hood}$ )	49,7 kWh/rok
třída energetické účinnosti	A
Index energetické účinnosti ( $EEI_{hood}$ )	50,2
Účinnost proudění tekutin ( $FDE_{hood}$ )	32,6
Třída účinnosti proudění tekutin	
A (nejvyšší účinnost) až G (nejnižší účinnost)	A
Účinnost osvětlení ( $LE_{hood}$ )	50,0 lx/W
Třída účinnosti osvětlení	
A (nejvyšší účinnost) až G (nejnižší účinnost)	A
Účinnost filtrace tuků	95,1 %
Třída účinnosti filtrace tuků	
A (nejvyšší účinnost) až G (nejnižší účinnost)	A
Naměřený průtok vzduchu v bodě nejvyšší účinnosti	380,1 m <sup>3</sup> /h
Průtok vzduchu (min. rychlost)	265 m <sup>3</sup> /h
Průtok vzduchu (max. rychlost)	395 m <sup>3</sup> /h
Průtok vzduchu (intenzivní nebo zesílený režim)	650 m <sup>3</sup> /h
Maximální průtok vzduchu ( $Q_{max}$ )	650 m <sup>3</sup> /h
Naměřený tlak vzduchu v bodě nejvyšší účinnosti	443 Pa
Vzduchem šířené akustické emise ve formě akustického výkonu A (min. rychlost)	47 dB
Vzduchem šířené akustické emise ve formě akustického výkonu A (max. rychlost)	56 dB
Vzduchem šířené akustické emise ve formě akustického výkonu A (intenzivní nebo zesílený režim)	67 dB
Naměřený elektrický příkon v bodě nejvyšší účinnosti	143,3 W
Případná spotřeba ve vypnutém stavu ( $P_o$ )	W
Případná spotřeba v pohotovostním režimu ( $P_s$ )	0,20 W
Jmenovitý příkon osvětlovacího systému	9,0 W
Průměrné osvětlení varného povrchu osvětlovacím systémem	450 lx
Koeficient zvýšení času	0,8

The Miele logo consists of the word "Miele" in a bold, white, sans-serif font, set against a solid black rectangular background.

Miele spol. s r.o.  
Holandská 4, 639 00 Brno  
Tel.: 543 553 111-3  
Fax: 543 553 119  
Servis-tel.: 543 553 741-5  
E-mail: [info@miele.cz](mailto:info@miele.cz)  
Internet: [www.miele.cz](http://www.miele.cz)

**Servisní služba Miele  
příjem servisních zakázek  
800 MIELE1  
(800 643531)**

Miele & Cie. KG  
Carl-Miele-Straße 29  
33332 Gütersloh  
Německo

PUR 68 W  
PUR 98 W