

MANUAL

Salente

MODEL

VERSION / DATE

G4

I. / 16.04.2021



CZ

Obsah

Vítejte	4
Představení výrobku	4
Hlavní funkce	4
Seznam dílů	5
Vysavač	6
Nabíjecí základna	6
Instalace.....	7
Pokyny	12
Zapnutí/Vypnutí.....	12
Úklid/Pauza	12
Nabíjení	12
Režim úklidu	13
Úklid na místě	13
Reset WiFi.....	14
Tichý režim	14
Přizpůsobení sacího výkonu.....	14
Přizpůsobení množství vody	14
UVC režim.....	14
Pokyny k dálkovému ovladači.....	15
Denní údržba.....	16
Válcový kartáč (pravidelně čistit).....	16
Postranní kartáč (pravidelně čistit)	17
Nádoba na prach a filtr (pravidelně čistit)	18
Síťový filtr (pravidelně čistit).....	19
Elektricky ovládaná nádoba na vodu 2 v 1 (pravidelně čistit)	20
Snímač (pravidelně čistit)	21
Snímač (čistit jednou za měsíc)	22
Baterie	22
Upgrade firmwaru	22
Průvodce pro připojení WiFi	23
Běžné problémy.....	27
Řešení potíží	28
Bezpečnostní informace.....	29
Omezení týkající se použití.....	29
Baterie a nabíjení.....	30
Základní parametry.....	31

Vítejte

Děkujeme, že jste zakoupili náš chytrý robotický vysavač Salente G4!

Jedná se o programovací robotický vysavač pracující na základě gyroskopického snímače. S využitím navigačních algoritmů je schopen naprogramovat úklidovou mapu, provést úklid a automaticky se dobít bez potřeby ručního zásahu.

Má:

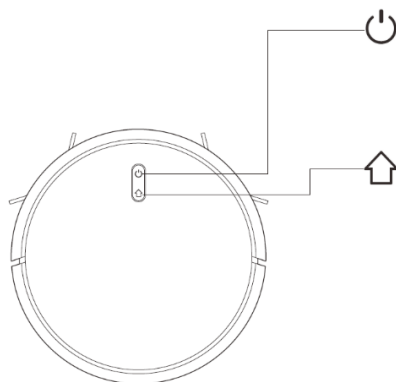
- režim UVC sterilizace
- nastavení podle typu podlahy
- elektronicky ovládanou nádobu na vodu 2 v 1
- současné vysávání a vytírání
- středový turbo kartáč a dva postranní kartáče

Do chytrého telefonu si můžete stáhnout mobilní aplikaci a jejím prostřednictvím kontrolovat úklidovou mapu a provozní stav vysavače v reálném čase, vymezit oblast úklidu a naplánovat, kdy se má úklid provést. Vysavač můžete dálkově ovládat. Věda a technika usnadňují život.

Věříme, že budete s naším výrobkem plně spokojeni!

Představení výrobku

Hlavní funkce



Úklid / Vypnutí a zapnutí

- Krátké stisknutí: Úklid/Pauza
- Dlouhé stisknutí na 3 sekundy: Zapnout/Vypnout



Úklid / Vypnutí a zapnutí

- Krátké stisknutí: Nabíjení/Pauza
- Dlouhé stisknutí: Lokální úklid

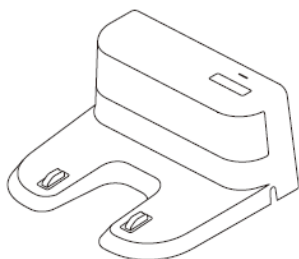
Indikátor

- Modrý: Normální provoz nebo nabíjení
- Červený: Mimořádný stav nebo vybitá baterie
- Fialový: Zařízení není připojeno k síti

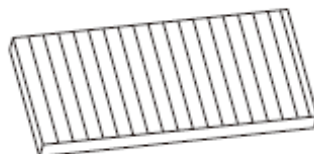
Reset WiFi

- Současně stiskněte obě tlačítka po dobu 3 sekund

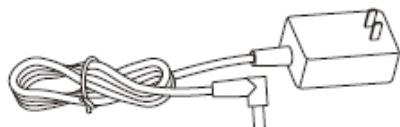
Seznam dílů



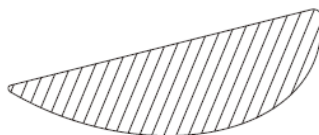
Nabíjecí základna



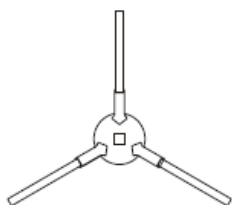
HEPA filtr + houbový filtr



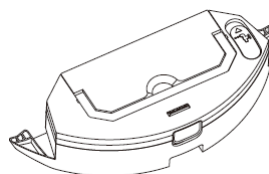
Adaptér



Prachovka, 2 ks



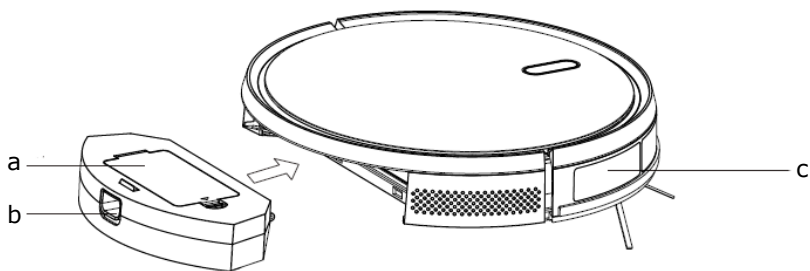
Levý postranní
kartáč, 2 ks



Elektricky ovládaná
nádoba na vodu

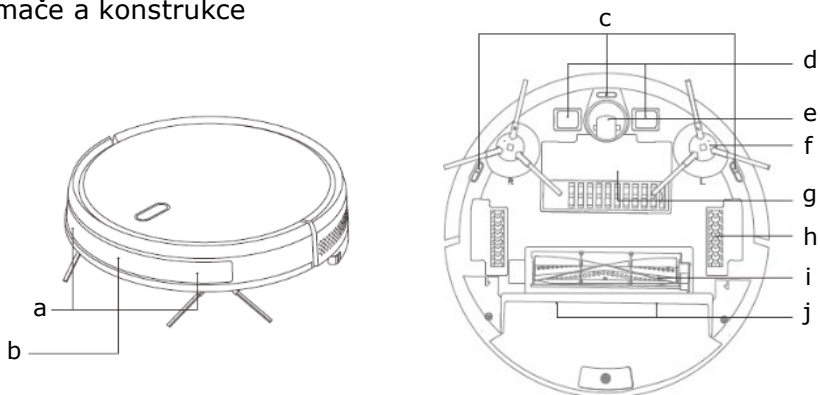


Dálkové ovládání



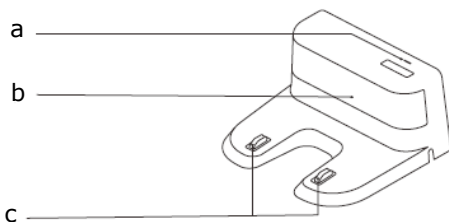
a- Kryt síťového filtru, **b-** Tlačítko nádoby na prach, **c-** Snímač zdi

Snímače a konstrukce

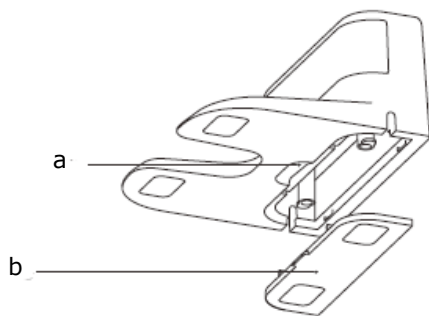


a- Anti-kolizní snímač, **b-** Infračervený senzor nabíjení, **c-** Snímač proti pádu, **d-** Nabíjecí kontakt, **e-** Univerzální kolo, **f-** Postranní kartáč, **g-** UVC lampa, **h-** Řídicí kolo, **i-** Válcový kartáč, **j-** Zápádka krytu válcového kartáče

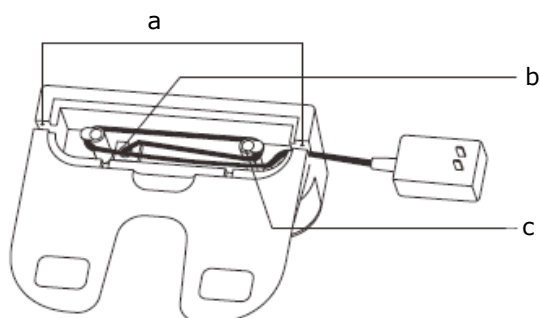
Nabíjecí základna



a- Indikátor napájení, **b-** Místo vysílače signálu, **c-** Kontakty pro nabíjení na nabíjecí stanici



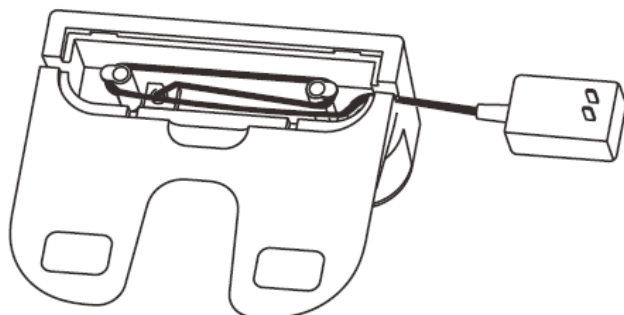
a- Záchytná drážka, **b-** Krycí deska



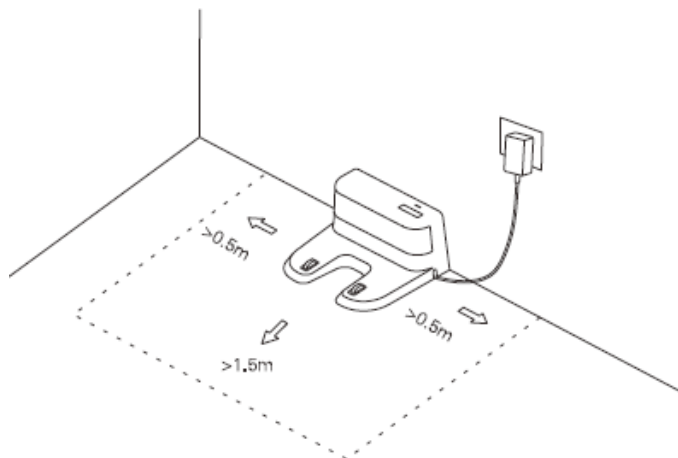
a- Prostor pro uložení kabelu, **b-** Konektor pro napájecí adaptér, **c-** Navíjecí kolík

Instalace

1. Připojte napájení a přebytečnou délku kabelu složte do prostoru pro kabel



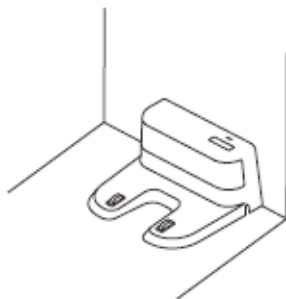
2. Nabíjecí základnu postavte ke zdi a připojte napájení



Poznámka:

- Na obou stranách základny nechte nejméně 0,5 m volného místa a 1,5 m před ní.
- Jestliže povede napájecí kabel svisle k zemi, může ho vysavač zachytit a přerušit napájení nabíjecí základny.
- Indikátor nabíjení při zapnutém napájení svítí a po dokončení nabíjení zhasne.

3. Nabíjecí základnu zbytečně nepřesouvejte a nenechávejte ji na přímém slunečním světle.

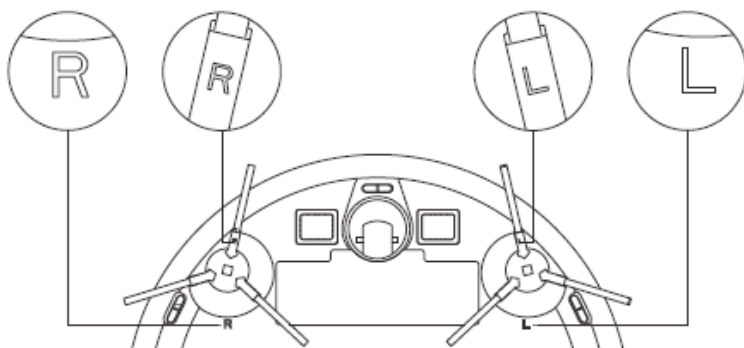


Poznámka:


- Přímé sluneční světlo je schopné rušit signál nabíjecí stanice a to může vysavači zabránit v návratu k ní.

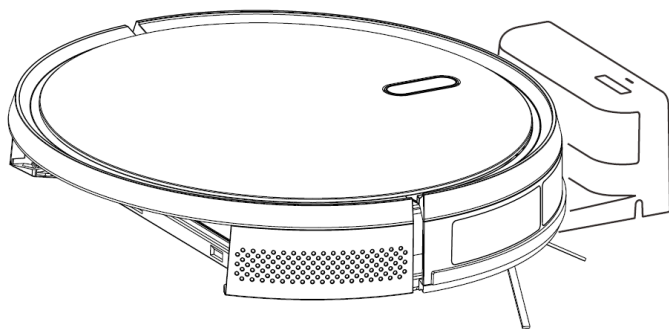
4. Instalace postranního kartáče

Ujistěte se, že levý (L) a pravý (R) postranní kartáč souhlasí s písmeny L a R na spodním krytu, stiskněte L a R a jakmile uslyšíte „zaklapnutí“, budou kartáče nainstalovány.



5. Spuštění a nabíjení

Dlouhým stisknutím  vysavač zapnete. Nabijte ho v nabíjecí základně, jestliže indikátor napájení obvykle svítí.



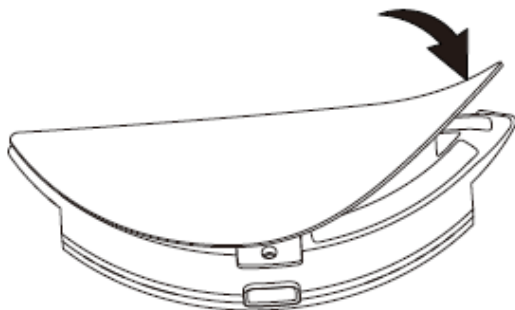
Poznámka: Pokud vysavač nelze spustit kvůli vybité baterii, nechte ho nabít v základně a po nabití se spustí automaticky sám. Zařízení může normálně fungovat, pokud je baterie nabitá na více než 20 %.

6. Připojte mobilní aplikaci (tento krok je možné vynechat)

Přečtěte si pokyny pro připojení k WiFi síti, pak připojte mobilní aplikaci.

7. Instalace vytíracího modulu

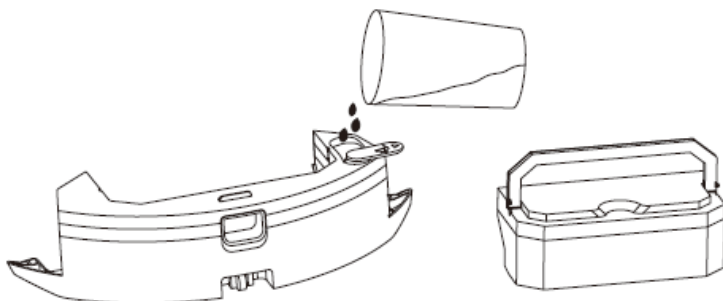
Instalace vytíracího modulu: vytírací látku rovně vložte pod nádobu s vodou



Elektricky ovládaná nádoba na vodu 2 v 1

Poznámka: Vytírací látku po úklidu vypláchněte, aby se udržela v dobrém stavu

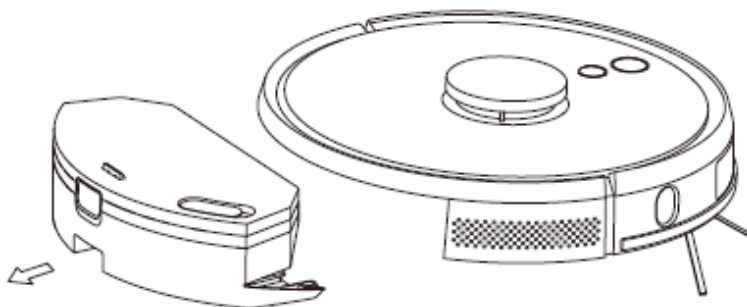
Naplnění nádoby na vodu: sundejte víčko a naplňte vodou



Elektricky ovládaná nádoba na vodu 2 v 1

8. Vyjmutí vytíracího modulu

Až vysavač dokončí úklid, stiskněte tlačítko uprostřed nádoby na vodu, aby bylo možné vytírací modul vytáhnout směrem dozadu. Vylejte vodu z nádržky a vymáchejte vytírací látku (během úklidu vysavačem nehýbejte ani ho nepřevracejte).



Elektricky ovládaná nádoba na vodu 2 v 1

9. Pokyny pro vytírací modul


Z bezpečnostních důvodů nenechávejte vytírací modul ve vysavači během nabíjení baterie nebo tehdy, když ho zrovna nepoužíváte. Nevytírejte koberce.

Když budete potřebovat doplnit vodu nebo vymáchat vytírací látku, pozastavte úklid, vytírací modul vyjměte a pak vraťte do vysavače podle kroků 8 a 9. Přitom s vysavačem nehýbejte a neobracejte ho vzhůru nohama, protože by ztratil orientaci a mapu.

Funkce vytírání je určena k setření nečistot a jedná se o předstupeň řádného úklidu. Nedokáže účinně odstranit odolné skvrny a nahradit ruční práci.


Zapnutí/Vypnutí

Dlouze (3 s) stiskněte tlačítko , indikátor se rozsvítí a vysavač se zapne.

Když bude vysavač v pohotovostním režimu, dlouze (3 s) stiskněte tlačítko , indikátor zhasne a vysavač se vypne.

Poznámka: Vysavač se nemůže vypnout, dokud se nabíjí.

Úklid/Pauza

Po spuštění zařízení krátce stiskněte tlačítko  nebo spusťte úklid pomocí mobilní aplikace.


(Chcete-li úklid pozastavit, stiskněte libovolné tlačítko)

Poznámka:

- **Robotický vysavač není možné použít na úklid rozlitých kapalin.**
- Bude-li kapacita baterie nižší než 20 %, přestane vysavač fungovat. Nabijte ho.
- Vysavač se automaticky vrátí k nabíjecí stanici, pokud kapacita baterie klesne pod 20 %.
- Před použitím vysavače odstraňte z podlahy různé kabely (včetně kabelu nabíjecí stanice) a předměty, které by mohl vysavač při úklidu poškodit, kdyby je kartáč zachytil.

Nabíjení

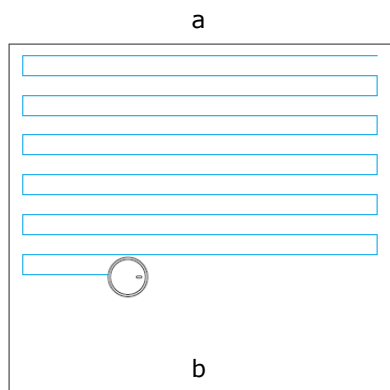
Automatický režim: Po skončení práce se vysavač automaticky vrátí do nabíjecí stanice.

Manuální režim: V pozastaveném stavu krátkým stisknutím tlačítka  obnovíte dobíjení, nebo když je vysavač ovládaný pomocí mobilní aplikace a nabíjí se, bude se indikátor plynule rozsvěcet a zhasínat.

Poznámka: Jestliže vysavač nemůže najít nabíjecí základnu, automaticky se vrátí do výchozí polohy. V tom případě ho přeneste do nabíjecí základny ručně.

Režim úklidu

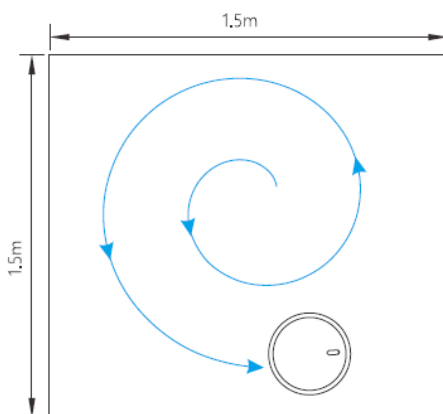
Po zapnutí začne vysavač skenovat prostor a generovat mapu, kterou si rozdělí na více oblastí. Tyto oblasti pak začne jednu po druhé podél zdí uklízet, efektivně a důkladně podle plánu úklidové trasy v podobě serpentiny. Po skončení práce se vysavač automaticky vrátí do nabíjecí stanice a dobije se.





a- Uklizená oblast, **b-** Oblast určená k úklidu

Úklid na místě

Dlouze stiskněte \hat{u} (3 s), vysavač zaměří svoji polohu, vyčistí kruhovou oblast o průměru 1,5 m. Po skončení úklidu se vrátí do výchozí polohy a vypne se.



Reset WiFi

Jestliže se mobilní telefon nemůže spojit s vysavačem kvůli změně konfigurace routeru, hesla, nebo z jiného důvodu, stiskněte současně tlačítka  a  alespoň na 3 sekundy, až se ozve hlasová výzva „WiFi has been reset“ (WiFi se resetovala), indikátor začne pomalu blikat fialovou barvou.



Tichý režim

Zvuky vydávané vysavačem můžete zapnout/vypnout pomocí mobilní aplikace nebo tlačítka „e“ na dálkovém ovladači.

Přizpůsobení sacího výkonu

Pomocí mobilní aplikace můžete nastavit tichou, normální a vysokou úroveň sacího výkonu.

Přizpůsobení množství vody

Pomocí mobilní aplikace můžete nastavit malou, normální a vysokou úroveň množství použité vody.

UVC režim

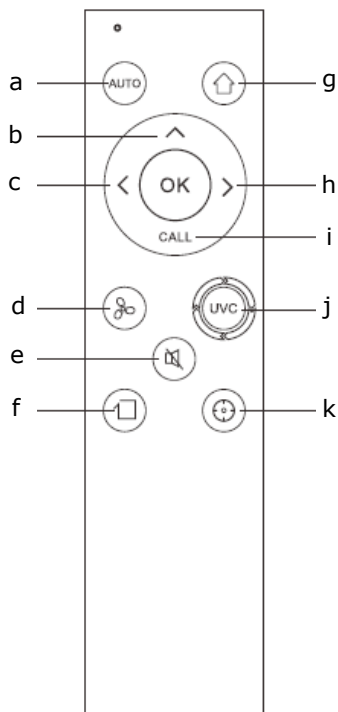
Pro zapnutí UVC režimu stiskněte tlačítka „j“ na dálkovém ovládání nebo v mobilní aplikaci.

Pokud stisknete tlačítka „UVC OFF“, vypnete UV světlo.

Pokud stisknete tlačítka „UVC ON“, zapnete UV světlo a vysavač může pracovat ve všech normálních režimech.

UV lampu lze zapnout bez ohledu na stav/režim vysavače, vysavač však musí být zapnutý. Když vysavač neběží, bude UV světlo vypnuté.

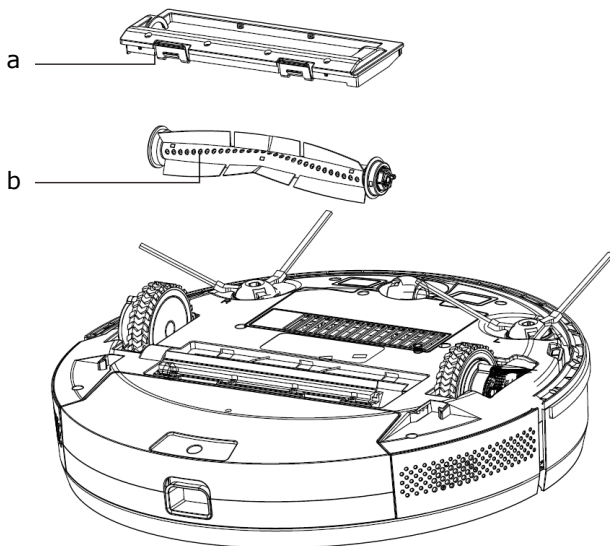
Když vysavač zvednete, UVC světlo se ihned vypne, aby ochránilo váš zrak.



- a-** Start/pauza automatického úklidu, **b-** Jet dopředu, **c-** Zatočit vlevo, **d-** Nastavení sacího výkonu, **e-** Zapnutí/vypnutí tichého režimu, **f-** Úklid hran, **g-** Start/pauza nabíjení, **h-** Zatočit vpravo, **i-** Najít vysavač, **j-** UVC, **k-** Start/pauza spirálového úklidu

Válcový kartáč (pravidelně čistit)

1. Vysavač překlopte vzhůru nohama a stiskněte západku krytu, aby bylo možné válcový kartáč vyndat.
2. Malým kartáčkem odstraňte prach z vnitřní a vnější strany válcového kartáče.
3. Válcový kartáč nasadte zpět a přitlačte kryt, aby zaklapla západka.

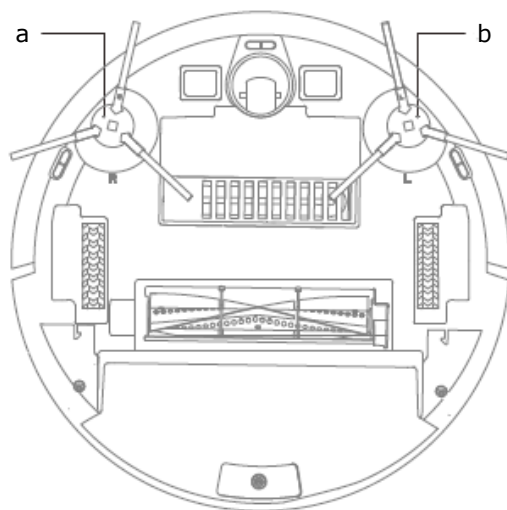


a- Západka, **b-** Hlavní (válcový) kartáč

Postranní kartáč (pravidelně čistit)

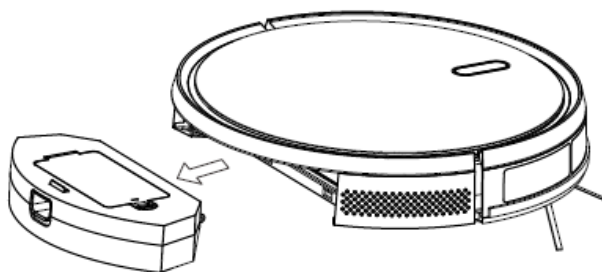
1. Vysavač překlopte vzhůru nohama a směrem vzhůru sundejte postranní kartáč.
2. Odstraňte vlasy a nečistoty a postranní kartáč nasadte zpět.
3. Ujistěte se, že levý (L) a pravý (R) postranní kartáč souhlasí s písmeny L a R na spodním krytu. Stisknutím L a R je opět nasadíte.

Poznámka: Postranní kartáče vyměňte každých 3 až 6 měsíců, aby se nezhoršil výsledek úklidu.

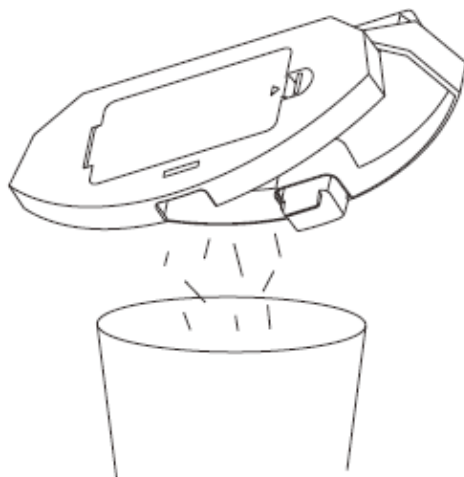


a- R (pravý postranní kartáč), **b-** L (levý postranní kartáč)

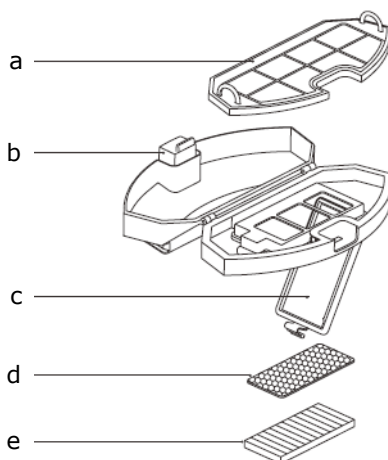
1. Stiskněte tlačítko a nádobu na prach vytáhněte směrem dozadu.



2. Nádobu na prach otevřete a vyčistěte.



1. Po delší době provozu vyjměte sítku filtru, houbu a HEPA filtr.
2. Sítku, houbu a HEPA filtr vyperte ve vodě.
3. Setřeste kapky vody a nechte důkladně uschnout na vzduchu.
4. Po usušení nainstalujte v pořadí sítko filtru – houba – HEPA filtr.

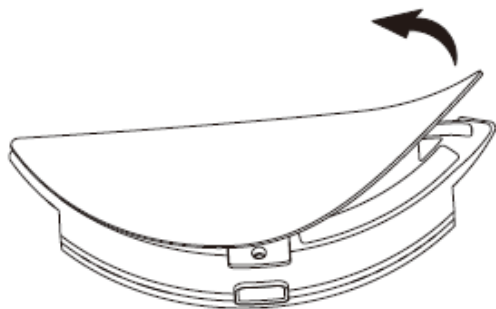


a- Sítko filtru, **b-** Tlačítko **c-** Kryt filtru, **d-** Houba, **e-** HEPA filtr

Poznámka:

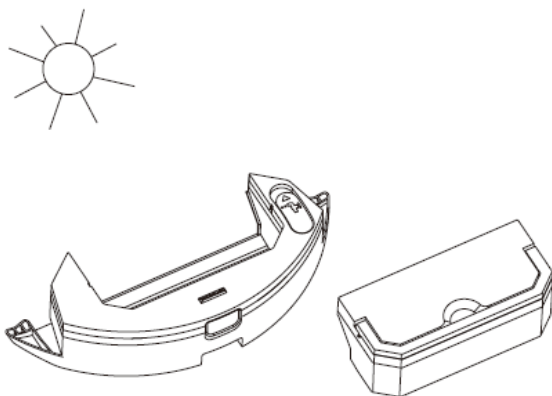
- **Při praní sítky filtru použijte pouze čistou vodu bez čisticích prostředků.**
- **Sítku filtru nečistěte kartáčem ani prsty.**
- **Sítku filtru nechce oschnout na vzduchu alespoň 24 hodin.**
- Sítku filtru vyměňte každých 3 až 6 měsíců.

1. Odstraňte látku (mop) a vylejte vodu z nádoby.



Elektricky ovládaná nádoba na vodu

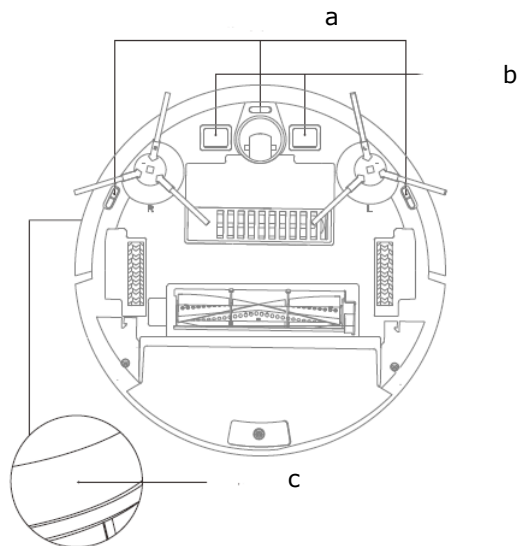
2. Mop vyperte, nechte usušit a rovněž vysušte nádobu na vodu.



Elektricky ovládaná nádoba na vodu 2 v 1

Měkkou utěrkou vyčistěte snímače:

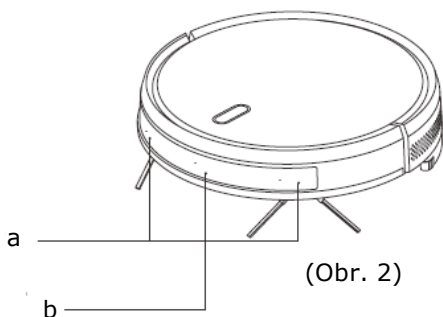
1. Očistěte snímače detekce zdi na pravé straně.
2. Tři snímače proti pádu na spodní straně vysavače.
3. Infračervený protinárazový snímač v přední části vysavače.
4. Chránič proti úrazu elektrickým proudem a konektor nabíjecí základny ve spodní části vysavače (během čištění prosím odpojte přívod elektrické energie).
5. Místo vysíláče signálu na nabíjecí základně



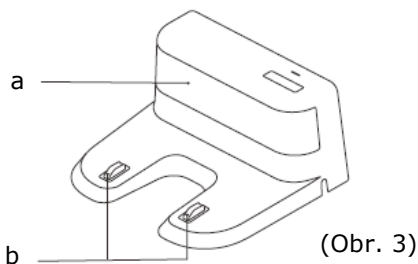
(Obr. 1)

a- Snímač proti pádu, **b-** Nabíjecí kontakt, **c-** Infračervený snímač

Snímač (čistit jednou za měsíc)



a- Antikolizní snímač, **b-** Infračervený nabíjecí snímač



a- Místo vysílače signálu, **b-** Kontakty pro nabíjení na nabíjecí stanici

Baterie

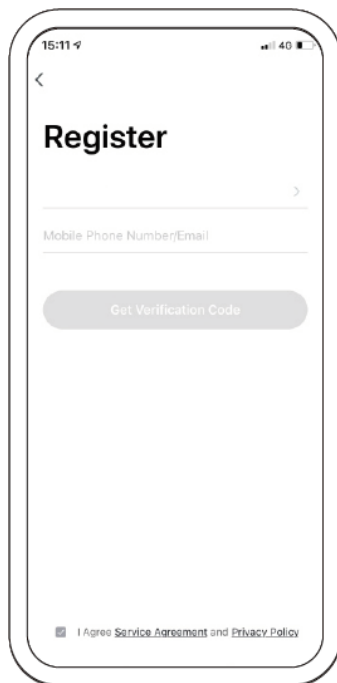
- Vysavač obsahuje vysoce výkonné lithium-iontové baterie. Aby kapacita baterie zůstala zachována, mějte při každodenním používání vysavač nabitý.
- Nebudete-li vysavač delší dobu používat, vypněte ho a dobře uložte. Nejméně jednou za 3 měsíce nechte baterii dobít, aby se přílišným vybitím nezničila.

Upgrade firmwaru

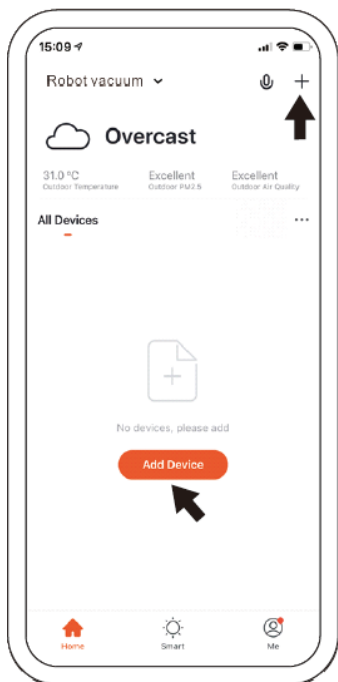
Upgrade firmwaru pomocí mobilní aplikace. Objeví-li se nová verze firmwaru, postupujte podle pokynů. Při upgradu firmwaru by měla být kapacita baterie alespoň na $\geq 50\%$, takže je vhodné umístit vysavač do nabíjecí základny.



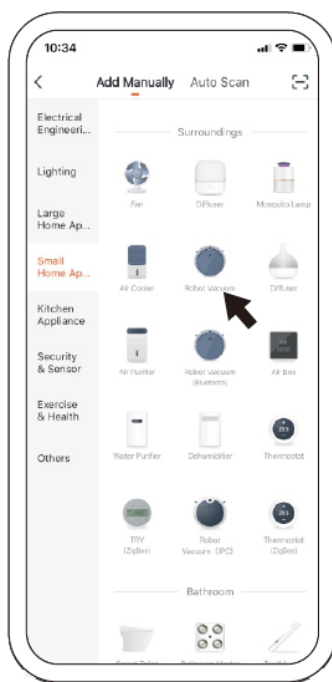
1. Z Google Play nebo z Apple store si stáhněte aplikaci Smart life. Přístup k aplikaci můžete jednoduše získat naskenováním výše uvedeného QR kódu. Případně v obchodě s aplikacemi můžete vyhledat „Smart life“.



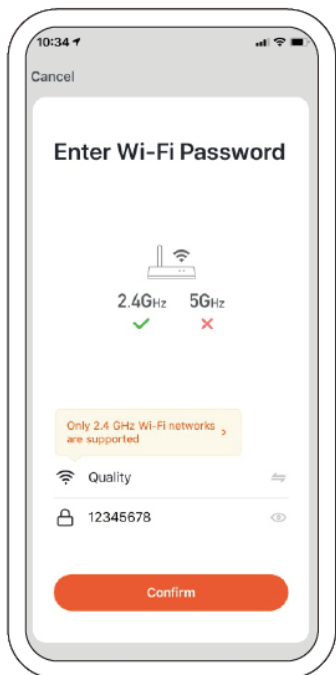
2. Noví uživatelé si musí vytvořit nový účet. Stávající uživatelé se přihlásí do aplikace Smart life.



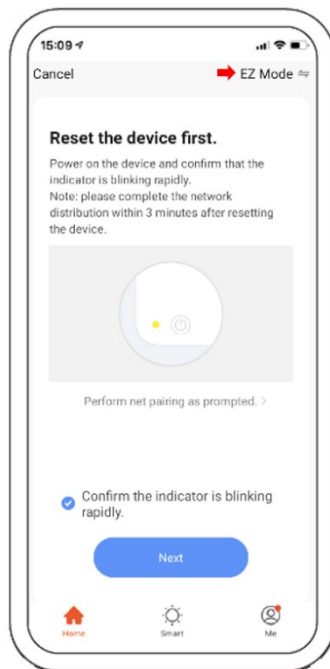
3. Otevřete aplikaci a stisknutím „+“ zařízení přidáte. Nebo použijte tlačítko „Add Device (Přidat zařízení)“.



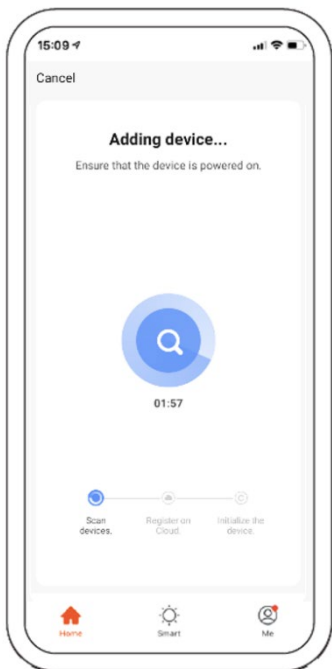
4. V části Small Home Appliances zvolte „Robot vacuum (WiFi) (Robotický vysavač)“.



5. Zadejte heslo pro WiFi a stisknutím potvrďte. Vezměte prosím na vědomí, že síť 5 GHz není zatím k dispozici.



6. Před připojením zkontroluje, že je zařízení v pohotovostním režimu. Současně po dobu 3 sekund stiskněte tlačítka „Home (Domů)” a „On (Zapnuto)”, dokud vysavač nezačne blikat a nevydá hlasovou zprávu: „WiFi lost, please follow the App instruction for reconnection (WiFi není k dispozici, pro připojení postupujte podle pokynů v aplikaci)”. Zkontrolujte, zda je váš telefon připojen ke stejné WiFi síti jako má být připojen vysavač. V aplikaci potvrďte, že vysavač bliká, a pokračujte.



7. Aplikace se automaticky připojí k zařízení. Jakmile uslyšíte hlasovou výzvu, bude zařízení připojeno.

Běžné problémy

Problém	Řešení
Vysavač nelze spustit	<ul style="list-style-type: none"> • Je-li baterie téměř vybitá, postavte vysavač do nabíjecí základny, aby se spojily jejich kontakty, zařízení se automaticky zapne (v případě úplně vybité baterie se zapne až po chvíli nabíjení). • Může k tomu dojít také při teplotě okolí pod 0 °C nebo nad 50 °C, vysavač proto používejte v rozmezí teplot 0 až 40 °C.
Vysavač nelze nabit	<ul style="list-style-type: none"> • Vyměňte vysavač ze základny, zkontrolujte, jestli svítí indikátor základny a jestli jsou spolehlivě připojené oba konce napájecího adaptéru nabíjecí základny. • Pokud má vysavač nedokonalý kontakt se základnou, očistěte všechny kontakty, případně zkuste odtláčit postranní kartáč na stranu.
Vysavač nelze dobít	Vysavač je příliš daleko od nabíjecí základny, poponeste ho blíže a zkuste to znovu.
Neobvyklé chování	Vysavač vypněte a znovu zapněte
Neobvyklý hluk při provozu	Na hlavní kartáč, postranní kartáče nebo na kola se mohly namotat cizí předměty. Vysavač vypněte a odstraňte nečistoty.
Účinnost úklidu se zhoršuje nebo prach vypadává ven	<ul style="list-style-type: none"> • Nádoba na prach je plná, vyprázdněte ji. • Síťka filtru je ucpaná, vyčistěte ji nebo ji vyměňte. • V hlavním kartáči jsou zapletené cizí předměty, odstraňte je.
Nelze připojit k WiFi	<ul style="list-style-type: none"> • Signál WiFi sítě je slabý, zajistěte, aby byl celý prostor pokrytý signálem. • Připojení k WiFi se nechová normálně, resetujte WiFi, stáhněte si nejnovější verzi aplikace a zkuste se znovu připojit. • Špatně zadané heslo. • Router vysílá v pásmu 5 GHz, ale vysavač může přijímat jen signál v pásmu 2,4 GHz.
Úklid v naplánovaném čase neproběhl	Naplánovaný úklid se zahájí, jen když je baterie nabitá alespoň na 30 %.
Spotřebovává vysavač energii, i když stojí v nabíjecí základně?	Vysavač spotřebovává malé množství energie, když stojí v nabíjecí základně, protože tak umožňuje nejlepší výkon baterie.
Musí první tři nabíjení vysavače trvat alespoň 16 hodin?	Lithiovou baterii je možné použít hned po nabití a tato baterie nevykazuje tzv. paměťový efekt.

Řešení potíží

Zvuk výzvy	Řešení
Chyba 1: Jejda. Nemohu najít nádobu na prach.	Úklid se spustí po nasazení nádoby na prach.
Chyba 2: Podívejte se, jestli nástavec radaru není něčím zakrytý nebo zastíněný.	Horní radar je zakrytý, nebo je vysavač ve volném prostoru (na ploše 6 x 6 m ² nejsou žádné překážky).
Chyba 3: Postavte mě jinam a zkuste to znovu.	Vysavač přeneste na jiné místo a znovu zapněte.
Chyba 4: Očistěte snímač schodů a restartujte mě na jiném místě.	Snímač schodů je zakrytý nebo je vysavač zvednutý.
Chyba 5: Očistěte přední snímač a restartujte mě na jiném místě.	Infračervený snímač proti kolizi je zašpiněný nebo zakrytý.
Chyba 6: Očistěte snímač na pravé straně a restartujte mě na jiném místě.	Snímač zdi je zašpiněný nebo zakrytý.
Chyba 7: Otřete kryt radaru na horní straně a restartujte mě na jiném místě.	Radarový snímač proti kolizi je zašpiněný nebo zakrytý.
Chyba 8: Zkontrolujte, jestli není nějak zaseknutý nárazník.	Snímač hran nebo kolizní snímač je zaseknutý.
Chyba 9: Vyprázdněte nádobu na prach a vyčistěte filtr.	Nádoba na prach je plná, nebo síťový filtr potřebuje vyměnit.
Chyba 10: Je vyndaná nádoba na prach, vyčistěte ji spolu s filtrem.	Po ohlášení chyby 9 uživatel vyndal nádobu na prach, a proto se objevila chyba 10.
Chyba 11: Zasekl jsem se, pomozte mi!	Vysavač se někde zaklínil.
Chyba 12: Postavte mě rovně!	Vysavač je nakloněn.
Chyba 13: Podívejte se, jestli se mi někde nezablokovala kolečka.	Hnací kolečko je zaklíněné nebo stočené.
Chyba 14: Zkontrolujte, jestli není zablokovaný hlavní kartáč.	Hlavní kartáč je zamotaný nebo zaklíněný.
Chyba 15: Zkontrolujte, jestli nejsou zablokované postranní kartáče.	Postranní kartáč je zamotaný nebo zaklíněný.
Chyba 16: Co se děje? Kde je nabíjecí stanice?	Nabíjecí základnu nelze najít, nebo je odpojená od napájení.

Chyba 17: Jejda. Programová chyba. Restartujte mě.	Podivné chování je způsobené neznámou chybou, vysavač restartujte.
Chyba 18: Při vypínání došlo k chybě.	Vysavač upozorní uživatele a automaticky se vypne, nebo se dobije.
Chyba 19: Slabá baterie, dobijte ji.	Když je kapacita baterie příliš nízká a vysavač není v nabíjecí základně, úklid se přeruší (kapacita baterie je menší než 10 %).
Chyba 20: Chcete-li mě vypnout, vyjměte mě z nabíjecí základny.	Vysavač se vypíná, když se ještě nabíjí v základně.

Bezpečnostní informace

Omezení týkající se použití

- Výrobek je určený pro úklid podlah v domácím prostředí, nelze ho používat venku (např. úklid balkónů), k úklidu předmětů mimo podlahu (např. na pohovkách) a v kancelářském či průmyslovém prostředí.
- Výrobek nepoužívejte venku a na zvýšených místech (různé přístřešky, venkovní terasy a vrchní plochy nábytku) bez ochranného ohrazení.
- Vysavač nepoužívejte při teplotách nad 40 nebo pod 0 °C, případně jsou-li na podlaze rozlité nějaké kapaliny nebo lepkavé látky.
- Kabely ležící na podlaze před úklidem zavěste, aby se do nich vysavač nezamotal.
- Snadno rozbitné předměty a odpadky (např. plastové sáčky apod.) z podlahy odstraňte, aby vysavač případným lehkým nárazem nezpůsobil škodu nebo neuvízl.
- Osoby s fyzickým, duševním nebo smyslovým postižením (a děti) nesmějí se zařízením pracovat a obsluhovat ho.
- Děti si s výrobkem nesmějí hrát. V době, kdy vysavač uklízí, odvedte děti a domácí zvířata jinam.
- Hlavní kartáč a ostatní nástroje vysavače uložte mimo dosah dětí.
- Na stojící nebo pohybující se vysavač nic nedávejte (to platí i pro děti a domácí zvířata).
- Když vysavač pracuje, nepřibližujte se k sacímu otvoru vlasy, prsty, nebo jinými částmi těla, stejné pravidlo platí i pro domácí mazlíčky.
- Výrobek nepoužívejte k odstranění hořících předmětů, např. hořících nedopalků cigaret.
- Výrobek nepoužívejte na úklid kobereců s dlouhým vlasem (některé tmavé koberce nelze běžně čistit).

- Nenechte vysavač nasát tvrdé nebo ostré nečistoty (např. odpad, dekorační materiály, střepy, hřebíky atd.)
- Vysavač při přenášení nedržte za ochranné kryty, snímač vzdálenosti nebo za nárazník.
- Při čištění a údržbě vysavač i nabíjecí základnu vypněte.
- Na čištění nepoužívejte vlhkou utěrku a žádné tekuté čisticí prostředky.
- UVC lampa vydává velmi silné UV záření.
- Do UVC lampy přímo nekoukejte, protože UV záření může poškodit váš zrak.
- Uchovávejte mimo dosah dětí.
- Výrobek používejte striktně podle návodu k obsluze. Za jakékoli škody a poranění zaviněné nesprávným používáním bude odpovědný uživatel.

Baterie a nabíjení

- Nepoužívejte baterii, nabíjecí základnu nebo nabíječku od jiných výrobců.
- Baterii nebo nabíjecí základnu nedemontujte ani neopravujte.
- Nabíjecí základnu umístěte dále od zdrojů tepla (např. radiátorů).
- Kontakty nabíjecí základny nečistěte vlhkým hadrem nebo vlhkýma rukama.
- Použité baterie nevyhazujte do komunálního odpadu. Použité baterie nechte zlikvidovat firmou specializovanou na recyklaci.
- Poškodí-li se napájecí kabel, ihned ho nahradte jiným, pořízeným z oficiálních zdrojů.
- Vysavač přepravujte v originálním obalu a ve vypnutém stavu.
- Pokud nebudete vysavač delší dobu používat, nechte nabít baterii na plnou kapacitu a potom ho uložte na suchém, chladném místě. Nejméně jednou za 3 měsíce nechte baterii dobít, aby se přílišným vybitím nezničila.

Základní parametry

Zařízení

Položka	Parametr
Model	Salente G4
Celkové rozměry	350 x 350 x 80 mm
Hmotnost výrobku	3,1 kg
Lithiová baterie	2600 mAh
Jmenovité napětí	14,4 V
Jmenovitý výkon	30 W

Nabíjecí základna

Položka	Parametr
Model	Salente G4
Celkové rozměry	160 x 143 x 80 mm
Jmenovitý výkon	11,4 W
Jmenovitý výkon	11,4 W

Specifikace AC adaptéru

Název výrobce, obchodní registrační číslo a adresa	Naxya Limited, No. 5, 17/F, Strand 50, 50 Bonham Strand, Sheung, Wan, Hong Kong, 1891486
Identifikace modelu	RTX-G4
Název výrobce, obchodní registrační číslo a adresa pro AC adaptér	Shenzhen Nalin Elec Tech Company Limited 2/f West & 3/f Bldg Zhouteng Industry Garden, Shanglilang Community Nanwan Longgang, 518112 Shenzhen Guangdong, Čína
Identifikátor modelu AC adaptéru	S012DBV1900060
Vstupní napětí	100 až 240 V~
Vstupní frekvence střídavého proudu	50/60 Hz
Výstupní napětí	19 V
Výstupní proud	0,6 A
Výstupní výkon	11,4 W
Průměrná účinnost v aktivním režimu	82,95 %
Účinnost při malém zatížení (10 %)	71,3 %
Spotřeba energie ve stavu bez zátěže	0,04 W



— Likvidace: Symbol přeškrtnutého kontejneru na výrobku, v příložené dokumentaci či na obalech znamená, že ve státech Evropské Unie musí být veškerá elektrická a elektronická zařízení, baterie a akumulátory po skončení jejich životnosti likvidovány odděleně v rámci tříděného odpadu. Nevyhazujte tyto výrobky do netříděného komunálního odpadu.

PROHLÁŠENÍ O SHODĚ

Tímto společnost Abacus Electric, s.r.o. prohlašuje, že SALENTE G4 splňuje požadavky norem a předpisů, které jsou relevantní pro daný typ zařízení. Plné znění Prohlášení o shodě naleznete na <ftp://ftp.salente.cz/ce>

Dovozce

Abacus Electric, s.r.o.

Planá 2, 370 01, Česká republika

Výrobce

Naxya Limited

No. 5, 17/F, Strand 50, 50 Bonham Strand, Sheung Wan, Hong Kong

Vyrobeno v Číně

Copyright © Abacus Electric, s.r.o.

www.salente.eu

Všechna práva vyhrazena.

Vzhled a technická specifikace výrobku se mohou změnit bez předchozího upozornění.