

# VICTROLA™



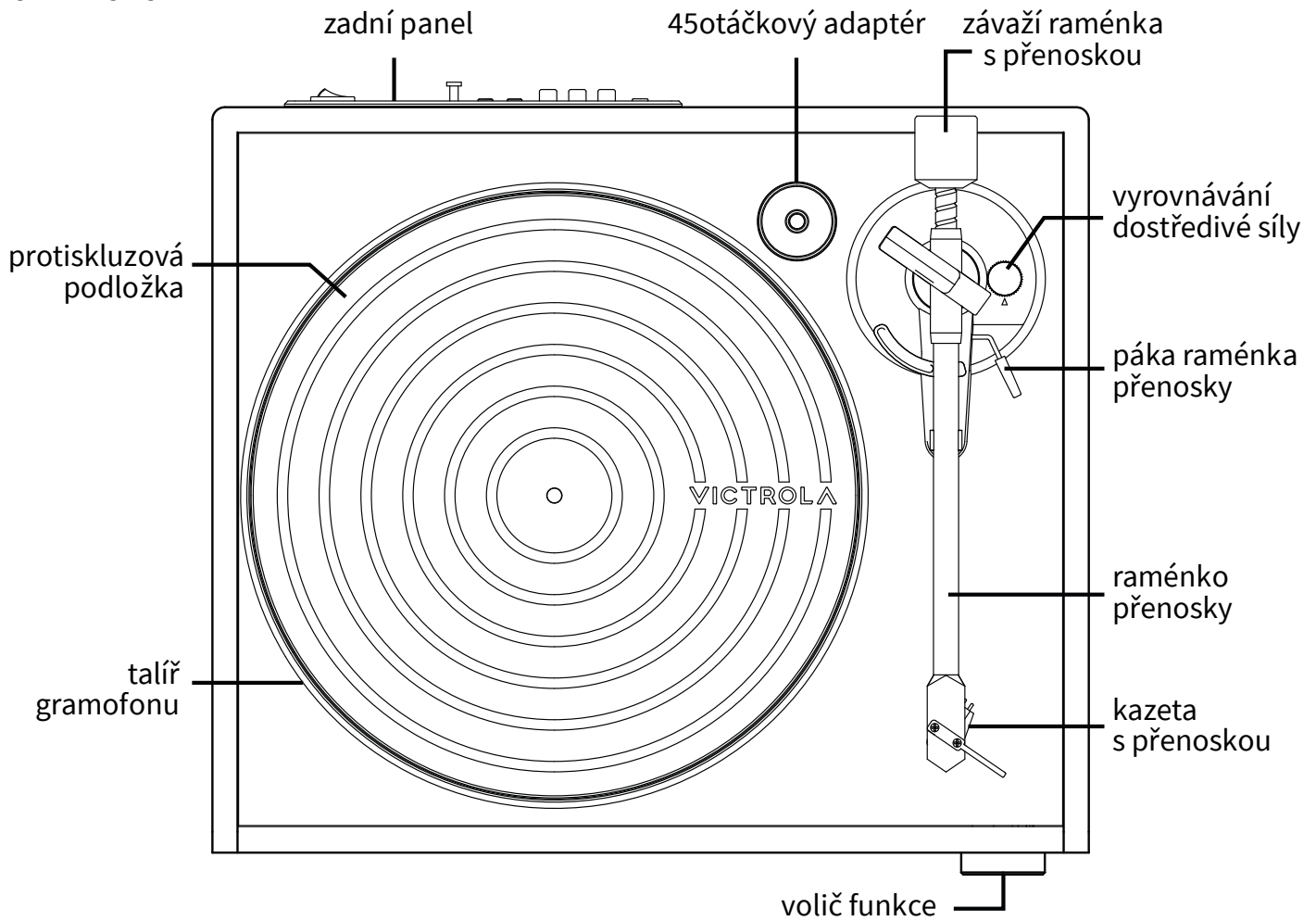
## **STEREOFONNÍ GRAMOFON V1**

model: VPA-583  
VPA583-120121

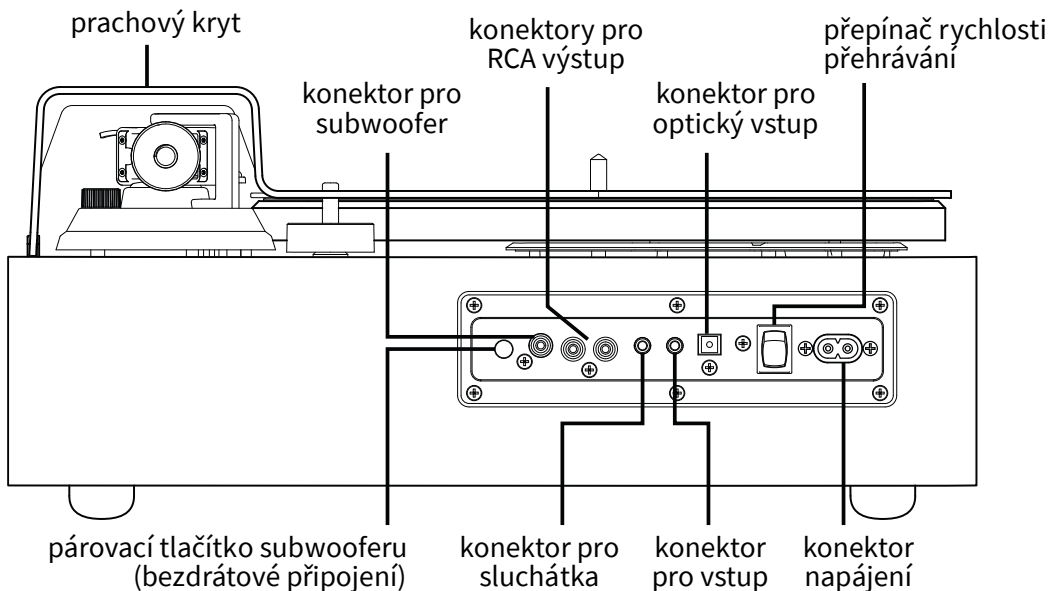
### **návod k použití**

# PŘEDSTAVENÍ GRAMOFONU V1

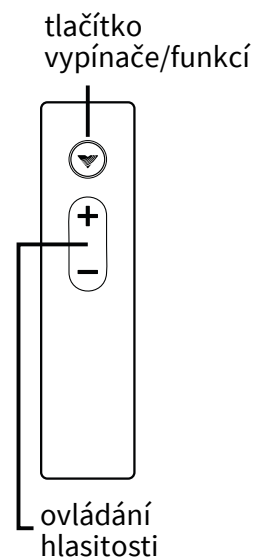
## POHLED SHORA



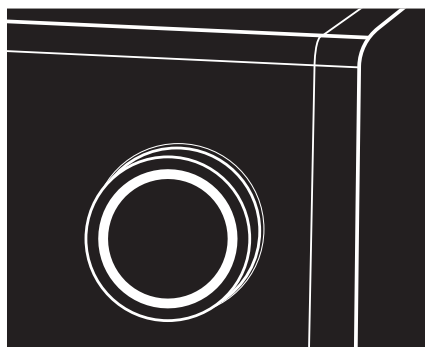
## POHLED ZE ZADU



## DÁLKOVÉ OVLÁDÁNÍ



## STRUČNÝ PRŮVODCE



### VOLIČ FUNKCE – ZÁKLADNÍ OVLÁDÁNÍ

VYPÍNAČ: Stiskem a podržením po dobu 1–2 sekund zařízení zapnete nebo vypnete.  
HLASITOST: Otáčením zvyšujete nebo snižujete hlasitost.

### VOLIČ FUNKCE – PŘEPÍNÁNÍ FUNKCÍ

VINYL: Stiskem přepnete do režimu přehrávání desky.

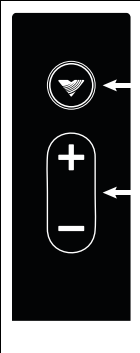
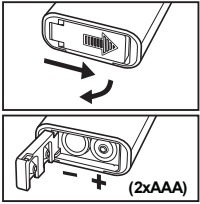
VINYL STREAM – VYSÍLÁNÍ PŘEHRÁVKY: Stiskem připojíte zařízení k externímu Bluetooth reproduktoru.

BLUETOOTH: Stiskem spárujete zařízení s jiným Bluetooth zařízením (chytrý telefon).

OPTICKÝ VSTUP (TV): Po stisku budete přehrávat zvuk s připojeného televizního přijímače.

AUX-IN: Po stisku budete přehrávat zvuk ze zařízení připojeného konektory RCA (cinch).

OVLÁDÁNÍ	BARVA PRSTENCE	FUNKCE A HLASOVÉ OZNÁMENÍ
	BÍLÁ	ZAPNUTÍ: Stiskem a podržením po dobu 1–2 sekund.
		VYPNUTÍ: Stiskem a podržením po dobu 1–2 sekund. Při opětovném zapnutí se zařízení přepne do režimu činnosti, který byl použit naposledy.
	BÍLÁ	Po stisku: PŘEHRÁVÁNÍ VINYLOVÉ DESKY: „Vinyl“
	BÍLÁ	Po stisku: VINYL STREAM – VYSÍLÁNÍ PŘEHRÁVKY: „Vysílání přehrávky desky“ Volič „vysílání přehrávky“ při vyhledávání bliká. Po připojení se ozve „Connected“ (připojeno) a prstenec zůstane svítit. V režimu vysílání přehrávky se zabudované reproduktory vypnou.
	MODRÁ	Po stisku: BLUETOOTH: „Bluetooth“ Volič bude při vyhledávání blikat. Po připojení se ozve „Connected“ (připojeno) a prstenec zůstane svítit.
	BÍLÁ	Po stisku: (TV) OPTICAL IN: “TV Optical” (optický vstup z Tv) Po stisku: AUXILIARY IN: “Auxiliary” (externí zařízení)
	BÍLÁ	ZVÝŠENÍ HLASITOSTI: Otáčením voliče po směru hodin. Volič bude při použití světlý. Zařízení vydá tón, když je nastavena maximální hlasitost.
		SNÍŽENÍ HLASITOSTI: Otáčením voliče proti směru hodin. Volič bude při použití světlý.

	<p><b>FUNKCE DÁLKOVÉHO OVLADAČE</b>  <b>TLAČÍTKO VYPÍNAČE/FUNKCE</b>  <b>ZAPNUTÍ/VYPNUTÍ:</b> Stiskem a podržením po dobu 1–2 sekund.  <b>OVLÁDÁNÍ FUNKCÍ:</b> Rychlým stiskem přepínáte jednotlivé funkce.</p> <p><b>OVLÁDÁNÍ HLASITOSTI</b>  <b>+</b> Stiskem zvýšíte hlasitost.  <b>-</b> Stiskem snížíte hlasitost.</p>	<p><b>VÝMĚNA BATERIÍ V DÁLKOVÉM OVLADAČI</b></p>  <p>Viz kapitola „Bezpečnostní informace“, kde najdete upozornění a pokyny k zacházení s bateriemi.</p>
---	---	---

## RYCHLÁ PŘÍPRAVA



### ÚVODEM

Odstraňte ochranu jehly přenosky jemným vytažením dopředu. Opatrně napájecí kabel přístroj zasuňte do zásuvky, založte talíř gramofonu a nasadte závaží raménka.

Poznámka: Doporučujeme, aby byl tento výrobek používán pouze s takovým zdrojem napájení, které je popsáno na štítku přístroje. Tento přístroj využívá napájení střídavým proudem z běžné elektrorozvodné sítě.

### ZÁKLADNÍ POUŽÍVÁNÍ

Stiskněte a na 1–2 sekundy přidržte stisknutý volič funkce. Tím přístroj zapnete nebo vypnete.

Přepínejte voličem funkcí následující režimy přehrávání:

VINYL: Přehrávání vinylové desky.

VINYL STREAM – VYSÍLÁNÍ PŘEHRÁVKY: Připojení k externímu Bluetooth reproduktoru nebo ke sluchátkům.

BLUETOOTH: Připojení a přehrávání hudby z Bluetooth zařízení (chytrého telefonu).

OPTICKÝ VSTUP (TV): Připojení a přehrávání zvuku z připojeného televizního přijímače.

AUX-IN: Připojení a přehrávání hudby z externího zařízení.

HLASITOST: Otáčením zvyšujete nebo snižujete hlasitost.

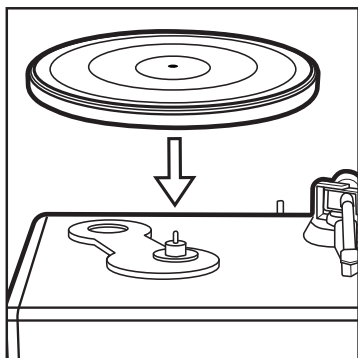


**RCA LINE OUT:** Do červené a bílé zdíčky zezadu přístroje připojte zesilovač/stereofonní přístroj. Nezapomeňte nejprve snížit na přehrávači hlasitost na minimum (kabel RCA není přiložen).

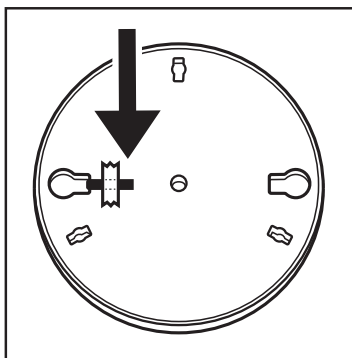


**SLUCHÁTKA:** Použijte konektor vzadu na přístroji a připojte sluchátka. Nezapomeňte nejprve snížit na gramofonu hlasitost na minimum.

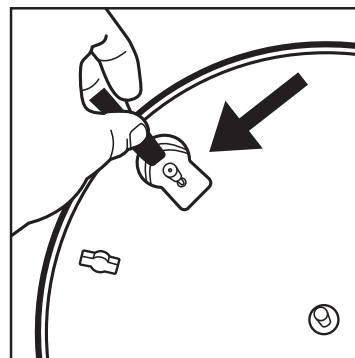
## MONTÁŽ TALÍŘE / ŘEMÍNKOVÉHO NÁHONU



Na korpus přístroje položte talíř; řemínek je připraven pod talířem.



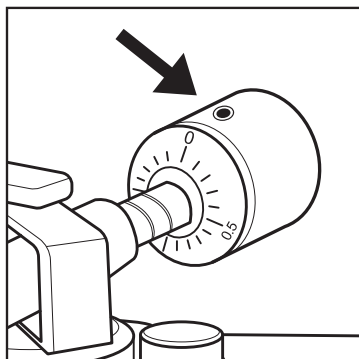
Vyhledejte vodící planžetu přilepenou k talíři, planžetu podržte a opatrně z ní odlepte pásku.



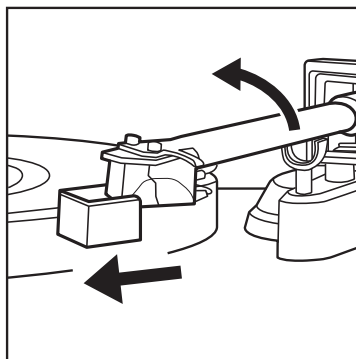
Pomocí planžety natáhněte řemínek přes hřídel motoru; jakmile bude řemínek na hřídeli motoru, planžetu vytáhněte.

## PŘÍPRAVA RAMÉNKA PŘENOSKY

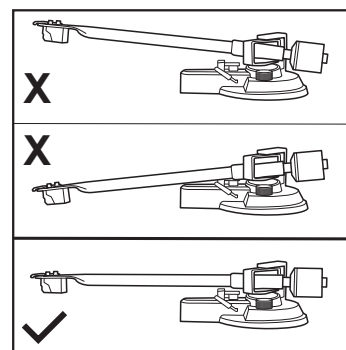
\*\*\* DŮLEŽITÉ: Raménko s přenoskou je nezbytné připravit přesně podle níže uvedených pokynů, jinak hrozí poškození přístroje nebo nahrávek.



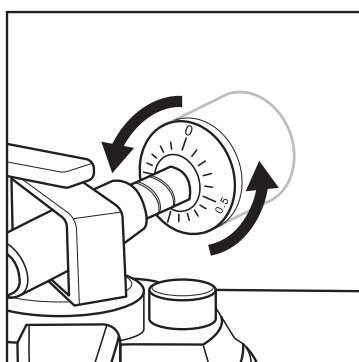
Najděte závaží v zadní části raménka s přenoskou. Použijte dodávaný 2,5mm šestihorný klíč a jím uvolněte šroubek.



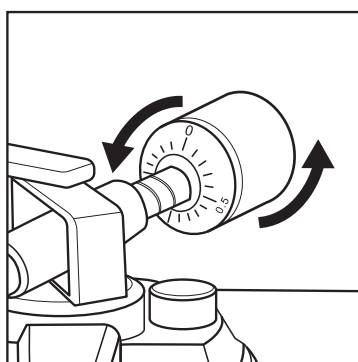
Odstraňte kryt jehly – zvedněte raménko z držáku směrem doleva tak, aby se volně vznášelo a ničeho nedotkalo.



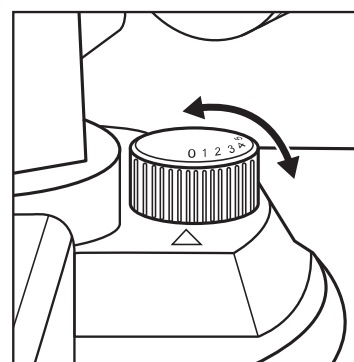
Otáčejte závažím v zadní části raménka, dokud nezůstane raménko vodorovně v rovnováze (viz obrázek).



Nastavte číselný prstenec tak, aby nahoře bylo číslo „0“. Neotáčejte závažím vzadu (prstenec s čísly a závaží jsou oddělené).



Držte číselný prstenec a závaží, otáčejte proti směru hodin o 1 ½ otáčky, dokud nenarazíte na číslici „1“. Poté dotáhněte šroubek.



Jakmile nastavíte závaží, upravte ovladač dostředivé síly na doporučenou hodnotu „1,5“.

Účelem protizávaží je nastavit přítlačnou sílu přenosky na 3 gramy, což je doporučená hodnota zatížení pro tento typ kazety. (Jedno úplné otočení proti směru hodin odpovídá zatížení 2 g, proto se otáčí dál proti směru hodin až do „1“.)

ÚPRAVA DOSTŘEDIVÉ SÍLY (ANTI-SKATING): Tato funkce vyrovnává dostředivou sílu, která působí na přenosku, když se jehla přiblíží ke středu nebo konci nahrávky. Jakmile nastavíte protizávaží, upravte dostředivou sílu. Použitá kazeta má doporučenou dostředivou sílu s hodnotou „1,5“.

Pokud budou nahrávky nadměrně přeskakovat nebo přenoska bude příliš táhnout dovnitř či vně talíře, můžete upravit dostředivou sílu podle potřeby.

## PŘEHRÁVÁNÍ VINYLOVÉ DESKY



VINYL: Přehrávání vinylové desky.

Poznámka: -Před použitím nezapomeňte řádně nastavit přenosku.

Viz kapitola Nastavení přenosky.

Stiskněte a na 1–2 sekundy přidržte stisknutý volič funkce. Tím přístroj zapnete.

Jedním stiskem voliče funkce se přesvědčte, zda je přístroj v režimu přehrávání vinylové desky (prstenec se rozsvítí bíle).

Odstraňte ochranu jehly přenosky jemným vytažením dopředu.

Zvolte požadovanou rychlost nahrávky (viz zadní část přístroje).

Přehráváte-li záznam pořízený se 45 otáčkami, použijte přiložený adaptér.

Uvolněte z držáku přenosku a pomocí páky ji opatrně umístěte do drážky desky.

Podle potřeby otáčením voliče funkce nastavte požadovanou hlasitost.

Poznámka:

- Při manipulaci s deskou ji uchopte vždy za střed nebo okraje, abyste nepoškodili drážky na desce.
- Neupravujte protizávaží, pokud deska hraje – mohlo by dojít ke zlomení jehly a poškození desky.
- Neslyšíte-li žádný zvuk, může být přístroj přepnutý v režimu vysílání přehrávky (vinyl stream). V takovém případě pomocí voliče funkce přepněte na režimy Vinyl.

Deska se po skončení nahrávky automaticky přestane otáčet.

Chcete-li desku zastavit ručně, zvedněte raménko z desky a vraťte jej do držáku.

## VINYL STREAM – VYSÍLÁNÍ PŘEHRÁVKY



**VINYL STREAM – VYSÍLÁNÍ PŘEHRÁVKY:** Desku lze přehrát na externím Bluetooth reproduktoru nebo sluchátcích. Stiskněte a na 1–2 sekundy přidrže stisknutý volič funkce. Tím přístroj zapnete.

Jedním stiskem voliče funkce se přesvědčte, zda je přístroj v režimu vysílání přehrávky (prstenec bliká bíle). Zapněte externí přijímač Bluetooth (například sluchátka či reproduktory podporující Bluetooth) a nastavte na něm režim párování.

Několik sekund vyčkejte, než přístroj vyhledá vaše zařízení.

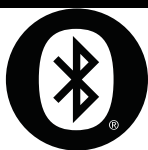
Přístroj vydá tón a oznámí „Connected“ (připojeno). Volič funkce zůstane bílý.

Hlasitost řídíte externím zařízením.

Poznámka:

- V režimu vysílání přehrávky se zabudované reproduktory vypnou.
- Při prvotním párování doporučujeme umístit Bluetooth zařízení do vzdálenosti menší než 1 m od přístroje.
- Externí zařízení lze využívat do vzdálenosti 10 metrů od přístroje.
- Vysílání přehrávky je možné jen při přehrávání vinylové desky.
- Tento přístroj zůstává v režimu párování po dobu zhruba 30 sekund. Není-li do této doby párování úspěšně dokončeno, vypněte obě zařízení a zopakujte výše uvedení postup znovu od začátku.

## PÁROVÁNÍ BLUETOOTH



**BLUETOOTH:** Připojení a přehrávání hudby z Bluetooth zařízení (chytrého telefonu).

Stiskněte a na 1–2 sekundy přidrže stisknutý volič funkce. Tím přístroj zapnete.

Stiskem voliče funkce se ujistěte, zda je přístroj v režimu Bluetooth (prstenec bliká modře).

Na svém zařízení zapněte Bluetooth. Poté vyhledejte a zvolte z nabídky „V1 SYSTEM“.

Přístroj vydá tón a oznámí „Connected“ (připojeno). Volič funkce zůstane modrý.

Přehrávání řídíte ze svého externího zařízení.

Podle potřeby otáčením voliče funkce nastavte požadovanou hlasitost.

Poznámka:

- Externí zařízení lze využívat do vzdálenosti 10 metrů od přístroje.
- Neslyšíte-li žádný zvuk, může být přístroj přepnutý v režimu vysílání přehrávky (vinyl stream). V takovém případě pomocí voliče funkce přepněte na režim Bluetooth.

## POSLECH Z OPTICKÉHO VSTUPU / EXTERNÍHO ZDROJE



**OPTICKÝ VSTUP (TV):** Připojení a přehrávání zvuku z připojeného televizního přijímače.

Stiskněte a na 1–2 sekundy přidrže stisknutý volič funkce. Tím přístroj zapnete.

Jedním stiskem voliče funkce se přesvědčte, zda je přístroj v režimu přehrávání zvuku z optického vstupu (TV) (prstenec se rozsvítí bíle).

Zapojte jeden konec optického kabelu (příložen) do konektoru optického vstupu v zadní části přístroje. Druhý konec kabelu zapojte do zdířky optického výstupu televizního přijímače.

V nastavení televizního přijímače si ověřte, zda do zdířky optického výstupu vysílá zvuk.

Na televizním přijímači upravte hlasitost.



**AUXILIARY IN:** Připojení a přehrávání hudby z externího zařízení.

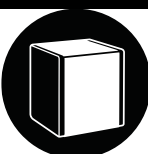
Stiskněte a na 1–2 sekundy přidrže stisknutý volič funkce. Tím přístroj zapnete.

Jedním stiskem voliče funkce se přesvědčte, zda je přístroj v režimu přehrávání zvuku z externího zdroje (prstenec se rozsvítí bíle).

Zapojte jeden konec kabelu pro připojení externího zdroje (není příložen) do vstupu z externího zdroje v zadní části přístroje. Druhý konec kabelu zapojte do výstupu v externím zdroji.

Na zdroji zvuku upravte hlasitost.

## PÁROVÁNÍ SUBWOOFERU



**BEZDRÁTOVÉ PÁROVÁNÍ SE SUBWOOFEREM S1** (prodává se samostatně):

Zapněte subwoofer S1. Tiskněte v zadní části reproduktoru tlačítko MODE (režim) tak, aby kontrolka svítila MODŘE. Kontrolka bude pomalu blikat MODŘE, čímž signalizuje, že přístroj je v bezdrátovém režimu.

Na dobu 1–2 sekund stiskněte tlačítko MODE (režim) a vstupte do režimu párování.

Kontrolka začne rychle blikat modře.

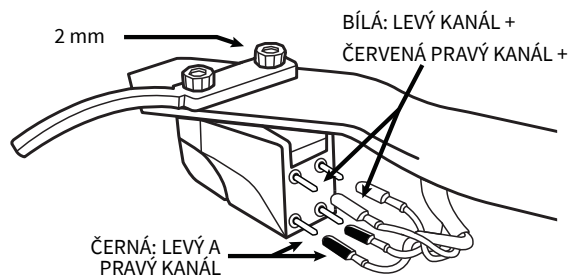
Na přístroji V1 stiskněte a na dobu 1–2 sekund podržte stisknuté tlačítko PAIR (párování). Z přístroje V1 uslyšíte oznámení o spárování. Jakmile budou přístroje V1 a S1 spárovány, uslyšíte potvrzovací tón. MODRÁ kontrolka v zadní části přístroje S1 zůstane rozsvícená.

## VÝMĚNA KAZETY S PŘENOSKOU

### VÝMĚNA KAZETY: VICTROLA VPC-190

Kazeta VPC-190 by při běžném používání měla vydržet více než 1000 hodin záznamů. Doporučujeme kazetu s jehlou měnit, jakmile si povšimnete změny v kvalitě přehrávání zvuku.

1. Odpojte přístroj od elektriny a na starou kazetu nasadte kryt jehly.
2. Opatrně odpojte všechny kabely, které vedou ze staré kazety.
3. Uvolněte 2 imbusové šrouby dodávaným 2mm šestihřanným klíčem nahoře na raménku s přenoskou/na kazetě. Sejměte starou kazetu.
4. Nasadte novou kazetu a upravte její polohu tak, aby mířila rovnoběžně s drážkami přehrávané desky. Poté dotáhněte šrouby.
5. Připojte kabely, které vedou k nové kazetě, tak, že je pevně nasadíte na příslušné konektory.



## TECHNICKÉ ÚDAJE

### OBECNÉ

Napájení .....střídavý proud 100–240 V, 50/60 Hz  
Spotřeba energie.....20 W  
Výkon reproduktoru .....2 x 10 W (RMS), PMPO 40 W  
Rozměry (š x h x v) .....zhruba 350 x 420 x 120 mm  
Hmotnost.....6,15 kg

### GRAMOFON

Motor .....stejnoseměrný servo motor  
Náhon .....řemínkový náhon  
Rychlosti .....vypnuto, 33 1/3, 45 otáček/min.  
Typ kazety .....pohyblivá magnetická kazeta  
Pohyblivá magnetická kazeta .....Victrola VPC-190

### BLUETOOTH

Verze Bluetooth.....5.0  
Profily Bluetooth .....A2DP, AVRCP  
Rozsah frekvencí Bluetooth.....2,402 GHz – 2,480 GHz  
Dosah signálu .....10 metrů

### BALENÍ OBSAHUJE:

V1 Music System & Dust Cover, 45 RPM Adapter, Remote Control (Batteries Included), Silicone Slipmat, Digital Optical Cable, Power Cable, Instruction Manual, Quick Setup Guide, 2mm/2.5mm hex key

## VAROVÁNÍ

### Důležité bezpečnostní pokyny


1. Přečtěte si následující pokyny – Veškeré bezpečnostní pokyny a pokyny k obsluze je nezbytné přečíst před tím, než budete s přístrojem manipulovat.
2. Uchovejte si tyto pokyny – Bezpečnostní pokyny a návod k obsluze je třeba uchovat, budete-li se k nim potřebovat v budoucnu vrátit.
3. Dbejte všech upozornění – Je třeba dodržet veškerá upozornění na přístroji a v návodu k použití.
4. Postupujte podle pokynů – Při manipulaci s přístrojem je třeba se řídit návodem k jeho obsluze.
5. Nepoužívejte přístroj v blízkosti vody – Zařízení nesmí být používáno v blízkosti vody a ve vlhkém prostředí – například ve vlhkých sklepech, poblíž bazénů apod.
6. Přístroj čistěte výhradně suchým hadrem.
7. Neblokujte žádné ventilační otvory přístroje. Montáž proveďte v souladu s pokyny výrobce.
8. Zařízení neumísťujte poblíž zdrojů tepla, jako jsou radiátory, konvektory, pečící trouby a další přístroje vytvářející teplo (včetně zesilovačů).
9. Chraňte napájecí kabel tak, aby se přes něj nepřecházelo nebo aby nedošlo k jeho porušení zejména u zástrčky a v místech, kde vychází z přístroje.
10. Používejte výhradně doplňky uvedené a schválené výrobcem zařízení.
11. Používejte pouze vozíky, podstavce, trojnožky, konzole či stolky určené výrobcem nebo prodávané společně se zařízením. Je-li použit vozík nebo stojan, dbejte opatrnosti při společném přemísťování vozíku/přístroje, abyste předešli zranění při převržení sestavy.
12. Odpojte přístroj od elektrické sítě za bouřky nebo pokud jej nebudete dlouhou dobu používat.
13. Veškeré opravy nechte na kvalifikovaných osobách. Oprava je nezbytná při poškození přístroje, například přívodního kabelu či zástrčky, rozlité tekutiny, pádu předmětu na přístroj, vystavení přístroje dešti nebo vlhkosti, při nesprávné funkci nebo při pádu přístroje.





**CAUTION/ATTENTION:**  
RISK OF ELECTRIC SHOCK. DO NOT  
OPEN. / ATTENTION RISQUE DE  
CHOC ÉLECTRIQUE. NE PAS OUVRI



14. Symbol blesku v rovnostranném trojúhelníku je upozorňuje uživatele na přítomnost neizolovaného „vysokého napětí“ uvnitř výrobku. Po sejmutí krytu by hrozilo riziko úrazu elektrickým proudem.
  - a. Varování: Vyhněte se úrazu elektrickým proudem a neodstraňujte kryt přístroje, neboť uvnitř nejsou žádné části, které by si mohl opravit sám uživatel. Veškeré opravy nechte na kvalifikovaných osobách.
  - b. Symbol vykřičníku uvnitř rovnostranného trojúhelníku upozorňuje na důležité pokyny k provozu a údržbě (opravám) v tištěných materiálech, které jsou dodávány společně s přístrojem.
15.  Tento přístroj patří do třídy ochrany II – zařízení s dvojitou nebo zesílenou izolací. Bylo navrženo tak, aby nevyžadovalo připojení k uzemnění.
16. Hlavní zástrčka se používá k odpojení zařízení. Odpojené zařízení lze snadno znovu uvést do provozu.
17. VAROVÁNÍ: Abyste předešli požáru nebo úrazu elektrickým proudem, nevystavujte přístroj dešti či vlhkosti. Přístroj nesmí být vystaven kapající nebo stříkající vodě a na přístroj nesmí být stavěny předměty s kapalinami, jako jsou například vázy.
18. Přístroj je určen k použití v mírném klimatu.
19. VAROVÁNÍ: Před montáží nebo použitím přístroje se seznamte s informacemi naspodu/v zadní části pouzdra přístroje, kde najdete bezpečnostní pokyny.
20. Větrací otvory nesmí být přikryté žádnými předměty, např. novinami, ubrusy, záclonami apod.
21. Na zařízení se nesmí stavět hořící předměty, jako jsou svíčky.
22. Přístroj nepoužívejte ve stísněných prostorech jako jsou knihovny apod.

## BEZPEČNOSTNÍ INFORMACE

### Informace o bezpečnosti

1. Chcete-li výrobek zcela vypnout, vytáhněte zástrčku ze nástěnné zásuvky. Přístroj určitě odpojte ze zásuvky, pokud jej nebudete delší dobu používat, například před dovolenou.
2. Použití ovládacích prvků nebo úprav či postupů jiných než těch, jaké jsou uvedeny v tomto návodu, může mít za následek vystavení se nebezpečnému záření.
3. Abyste předešli úrazu elektrickým proudem, zasuňte správně vidlici napájecího kabelu do zásuvky.
4. Pokud přístroj vykazuje během své činnosti nezvyklé chování, obraťte se na opravnu a výrobek nepoužívejte, dokud nebude opravený.

### Než přístroj použijete

1. Pečlivě zvolte místo, kam přístroj umístíte. Nedávejte jej na přímé sluneční světlo, ani do blízkosti zdrojů tepla. Vyhněte se místům ovlivněným vibracemi, prachem, chladem nebo vlhkostí. Neumísťujte přístroj ke zdrojům hluku, jako jsou transformátory nebo motory.
2. Neotvírejte skříňku přístroje, neboť to může mít za následek poškození elektrických obvodů či úraz elektrickým proudem. Pokud se do přístroje dostane cizí těleso, obraťte se na opravnu.
3. S nahrávkami na vinylových deskách manipulujte jen čistýma rukama. Nikdy nepřehrávejte popraskané desky.
4. Když odpojíte přístroj od zdroje elektrického proudu, vždy tahejte přímo za zástrčku, nikdy za kabel.
5. Abyste chránili jehlu přenosky, nezapomeňte na ni po skončení používání nasadit bílý ochranný kryt.
6. Nesnažte se čistit mechaniku chemickými prostředky, mohlo by dojít k jejímu poškození. Použijte čistý, suchý hadr.
7. Chcete-li výrobek zcela vypnout, vytáhněte zástrčku ze nástěnné zásuvky. Přístroj určitě odpojte ze zásuvky, pokud jej nebudete delší dobu používat, například před dovolenou.
8. Tento návod si ponechte na bezpečném místě, abyste se k němu mohli v budoucnu případně vrátit.

### URČENÍ VÝROBKU

Toto zvukové zařízení je určeno pouze k přehrávání elektrických zvukových signálů. Jakékoliv jiné použití je považováno za nesprávné. Je určeno pouze pro použití ve vnitřních prostorách. Zařízení není určeno pro komerční využívání, ale výhradně pro soukromé použití v domácnosti. Jakékoliv jiné použití nebo úprava zařízení jsou nepatřičné a přísně zakázané. Při nesprávném použití nenese výrobce žádnou zodpovědnost za případné způsobené škody.

Toto zařízení mohou obsluhovat děti od 8 let věku a osoby s fyzickými, smyslovými nebo mentálními omezeními či nedostatkem zkušeností a znalostí, pokud jsou takové osoby poučeny, jak přístroj bezpečně používat, a chápou možná rizika. Děti si s přístrojem nesmějí hrát. Čištění a údržba přístroje nesmí být svěřena dětem, pokud nejsou starší 8 let nebo pod dozorem dospělého. Chraňte před dětmi také obalový materiál. Hrozí nebezpečí udušení.

Děti mladší 8 let by neměly s přístrojem a propojovacími kabely manipulovat.



## PROHLÁŠENÍ O SHODĚ A LIKVIDACI ODPADŮ

### PROHLÁŠENÍ O SHODĚ

Tento přístroj splňuje nezbytné požadavky a další níže uvedená nařízení:

1. Směrnici RED: 2014/53/EU
2. Směrnici o slaboproudých zařízeních: 2014/35/EU
3. Směrnici ROHS: 2011/65/EU

Úplné znění prohlášení o shodě lze stáhnout z webových stránek [www.victrola.com/eudoc](http://www.victrola.com/eudoc)



Novelizovaná směrnice o likvidaci odpadů (směrnice 2012/19/EU schválená Evropským parlamentem a Radou 4. července 2012 o nakládání s elektrickým a elektronickým odpadem WEEE).

1. Veškerá elektrická a elektronická zařízení je nezbytné likvidovat odděleně od domovního odpadu pomocí sběru v provozovnách určených vládami a místní samosprávou.
2. Správnou likvidací starého výrobku pomůžete omezit možné negativní důsledky na přírodní prostředí a lidské zdraví.
3. Podrobnější informace o likvidaci vysloužilých zařízení získáte na místním úřadu místní samosprávy nebo u firmy zabývající se nakládáním s odpady.

Poznámka: Průběžně zlepšujeme konstrukci a technické parametry tohoto výrobku, a to bez předchozího oznámení.

Bluetooth je registrovaná ochranná známka firmy Bluetooth SIG Inc.

Ostatní obchodní značky jsou majetkem příslušných vlastníků.

Tento výrobek vyrábí a prodává firma Innovative Technology Electronics LLC. Victrola a logo Victrola jsou obchodní značky firmy Technicolor nebo přidružených společností a jsou použity v licenci firmy Innovative Technology Electronics LLC. Ostatní zde uvedené výrobky, služby, společnosti, obchodní názvy, názvy výrobků a loga nejsou ani podporovány ani sponzorovány firmou Technicolor či jejími dceřinými společnostmi.

Vyrobeno v Číně.

## ZÁRUKA A SLUŽBY ZÁKAZNÍKŮM

Potřebujete-li pomoci vyřešit problémy s používáním výrobku, využít další služby apod., spojte se s námi prostřednictvím webové stránky <https://www.neoxgroup.cz/kontakty/>

Záruční lhůta 2 roky od data nákupu.

NEOX GROUP s. r. o., V Slavětíně 2632/23, Praha 9 - Horní Počernice 193 00, Česká republika



NEOX GROUP s.r.o. [www.neoxgroup.cz](http://www.neoxgroup.cz)