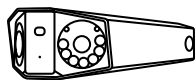


Kamera Reolink Duo Floodlight Series F750W/F750P návod k použití

reolink
Be Prepared, Be Reolink

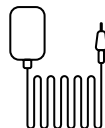
V balení najdete



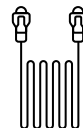
kamera



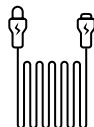
anténa*



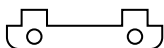
síťový adaptér



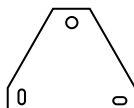
1m ethernetový
kabel



4,5m prodlužovací
napájecí kabel



montážní
konzola



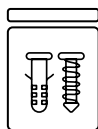
montážní
šablona



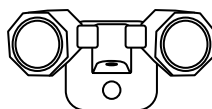
návod k použití



značka
videodohledu



sada s vrtvy

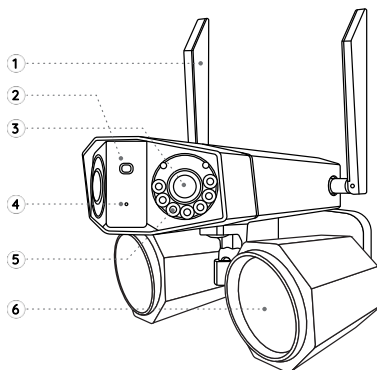


světlomet

Představení kamery

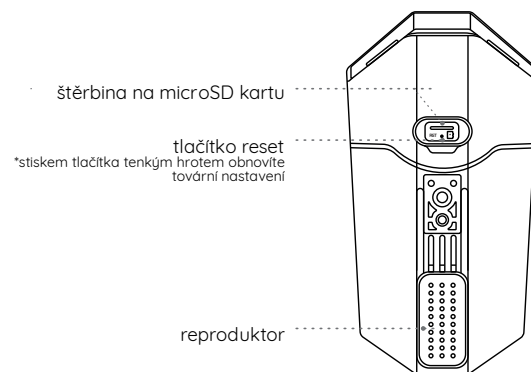
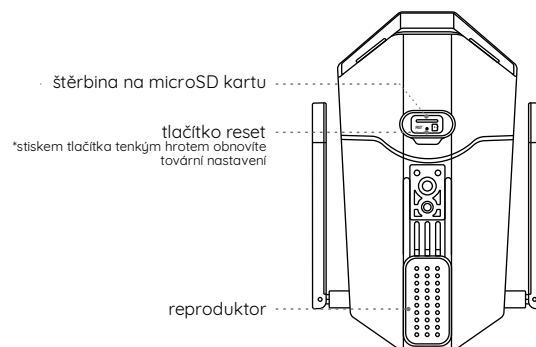
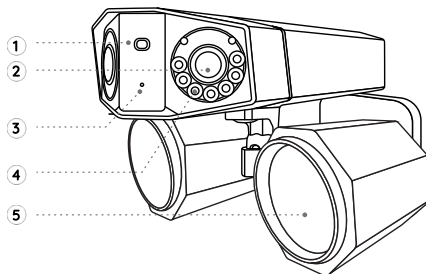
Kamera s WiFi

1. anténa
2. senzor osvětlení
3. objektiv
4. mikrofon
5. infračervené osvětlení
6. světlomet



Kamera s PoE

1. senzor osvětlení
2. objektiv
3. mikrofon
4. infračervené osvětlení
5. světlomet

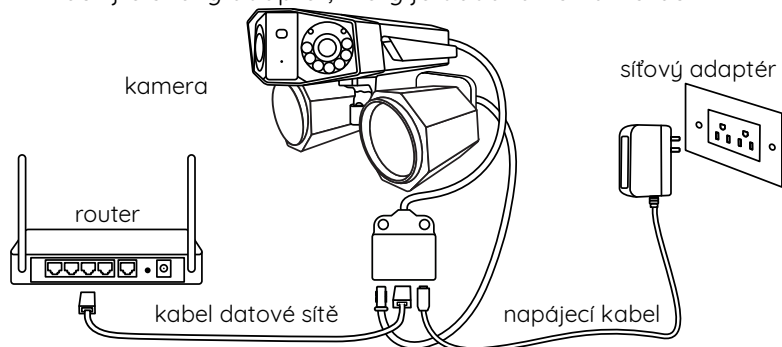


POZNÁMKA: Skutečný vzhled kamery a jednotlivých součástí se liší podle zakoupeného typu zařízení.

Schéma připojení

Než poprvé kameru nastavíte, připojte ji tak, jak je uvedeno níže.

1. Kameru připojte do zásuvky LAN svého routeru pomocí ethernetového kabelu.
2. Použijte síťový adaptér, který je dodáván s kamerou.



POZNÁMKA: Schéma zapojení Wi-Fi kamery je uvedeno jako příklad a vztahuje se také na PoE kameru. U kamery PoE zajistěte napájení kamery prostřednictvím přepínače/injektoru/rekordéru Reolink PoE NVR nebo stejnosměrného 12V síťového adaptéru.

Nastavení kamery

Stáhněte si a spusťte aplikaci Reolink nebo softwarového klienta a podle pokynů na obrazovce proveďte úvodní nastavení.

Na chytrém telefonu

Sejměte QR kód a stáhněte si aplikaci Reolink.



Na PC

Cesta ke stažení aplikace Reolink Client: <https://reolink.com> > Support > App & Client.

POZNÁMKA:

- Nastavujete-li Wi-Fi kameru, musíte postupovat podle pokynů na obrazovce, abyste nejprve dokončili nastavení Wi-Fi.
- Jestliže PoE kameru připojujete k rekordéru Reolink PoE NVR, nastavte kameru prostřednictvím rozhraní NVR.

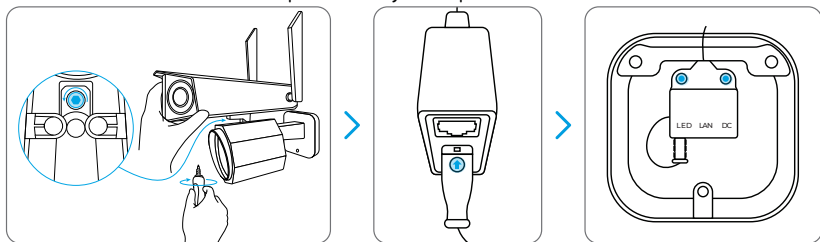
Montáž kamery

Rady pro montáž

- Objektiv kamery nesmí mířit do žádného zdroje světla.
- Objektiv kamery nesmí mířit přímo na skleněné okno. V opačném případě může být kvalita obrazu nepříznivě ovlivněna odlesky infračervených LED, okolních světelných zdrojů nebo stavových kontrol.
- Neumisťujte kameru na tmavá místa a namířte její objektiv na dobře osvětlená místa. V opačném případě může být kvalita obrazu špatná. Dobrou kvalitu obrazu zajistí vyrovnané světelné podmínky jak v místě montáže kamery, tak v místě snímaného objektu.
- Abyste docílili co nejlepší kvality obrazu, doporučujeme příležitostně otřít objektiv kamery čistým měkkým hadrem.
- Zajistěte, aby napájecí zásuvky nebyly přímo vystaveny vodě nebo vlhkosti a aby nebyly zanesené hlinou nebo jinými nečistotami.
- Vzhledem k voděodolnosti kamery bude správně fungovat v dešti a sněhu. IP hodnocení však neznamena, že bude kamera fungovat pod vodou.
- Montáž kamery neprovádějte na místa, kde by přímo do objektivu padal déšť a sníh.
- Snažte se udržet levý a pravý objektiv ve stejné vodorovné úrovni.

Upevnění světlometu ke kameře

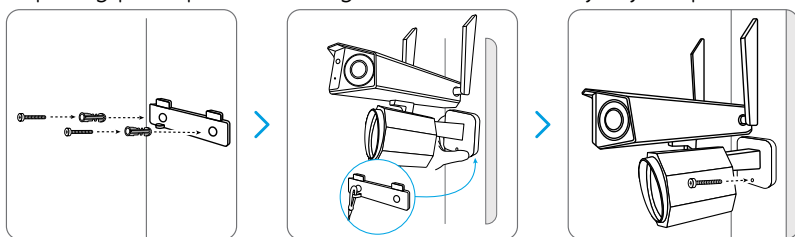
Světlomet ke kameře upevněte ještě před montáží.



1. Upevněte světlomet ke kameře šrouby.
2. Připojte kabel světlometu ke kabelu z kamery. Zajistěte, aby strana kabelu ze světlometu se šipkou směřovala do zásuvky LAN tak, jak je vidět na obrázku.
3. Zasuňte kabely do montážní konzoly.

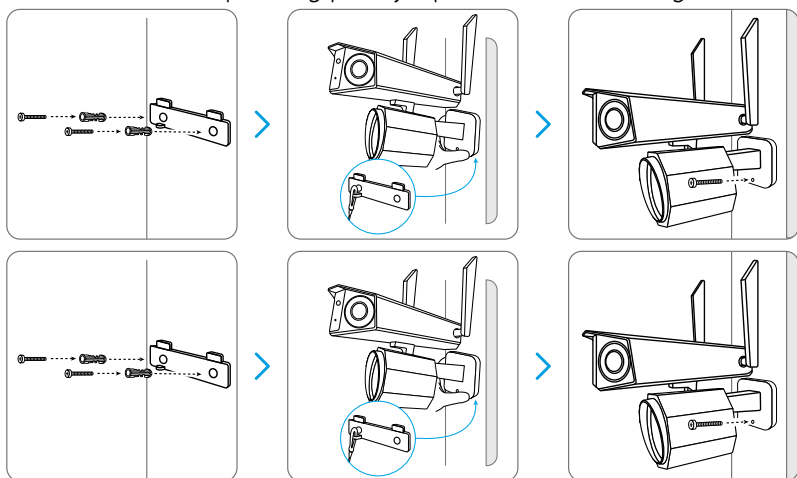
Přípevnění kamery na stěnu

Popsaný postup montáže využívá kameru WiFi jen jako příklad a vztahuje se také na kameru PoE.



1. Vyvrtejte otvory podle montážní šablony.
2. Upevněte montážní konzolu ke stěně dvěma vruty.
3. Ocelové lanko připojte k montážní konzole a na konzolu zavěste kameru.
4. Otvory do stěny vyvrtejte podle montážní šablony. Kameru zajistěte v požadované poloze šroubem.

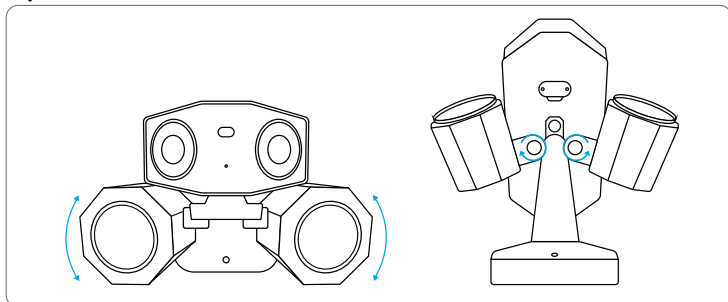
POZNÁMKA: Podle potřeby použijte přiložené hmoždinky.



Při nastavování úhlu záběru kamery uvolněte nastavovací šroub na držáku a otáčejte kamerou.

Dotáhněte nastavovací šroub a kameru upevněte.

Úprava nastavení světlometu



Polohu světlometu můžete upravit ručně před nebo po montáži kamery.

Technické údaje

Hardwarové parametry

Infračervené noční vidění: do 30 metrů
Světlomet: 15 W/4200 K/1800 lumenů
Režim den/noc: automaticky přepínaný
Zorný úhel: vodorovně: 180 °; svisle: 60°

Obecné

Rozměry: 195 x 103 x 56 mm
Hmotnost: 700g
Provozní teplota: -10 °C - +55 °C
Provozní vlhkost: 10% - 90%
Podrobnější technické údaje na <https://reolink.com/>.

Prohlášení o shodě

Prohlášení o shodě FCC

Tento přístroj vyhovuje části 15 pravidel FCC. Činnost zařízení je možná za těchto dvou podmínek: (1) toto zařízení nesmí být příčinou vzniku škodlivých interferencí a (2) toto zařízení musí přijmout interference z okolí, včetně těch, které mohou jeho činnost ovlivnit nežádoucím způsobem. Změny nebo úpravy neschválené stranou zodpovědnou za dodržování předpisů by mohly způsobit, že uživatel ztratí oprávnění zařízení obsluhovat.

POZNÁMKA: Toto zařízení bylo testováno a shledáno vyhovujícím v rámci omezení pro digitální zařízení třídy B dle části 15 předpisů FCC. Tato omezení jsou stanovena proto, aby zajistila jistou míru ochrany proti škodlivým interferencím v obytných oblastech. Toto zařízení vytváří, využívá a může vyzařovat energii v pásmu radiových vln a, není-li instalováno a používáno v souladu s tímto návodem, může být příčinou škodlivých interferencí narušujících radiovou komunikaci. Nelze však zaručit, že za jistých okolností nebude k interferencím docházet. Pokud zařízení způsobuje škodlivé interference rušící příjem rozhlasu či televize, což lze ověřit vypnutím a zapnutím zařízení, doporučujeme uživatelům interference vyloučit jedním či několika následujícími způsoby:

- Přesměrujte nebo přemístěte anténu přijímače.
- Zvětšete vzdálenost mezi zařízením a přijímačem.
- Připojte zařízení do zásuvky v jiném elektrickém okruhu, než do kterého je připojený přijímač.
- Poradte se s dodavatelem či zkušeným rozhlasovým/TV technikem a požádejte je o pomoc.

Varování FCC RF:

U zařízení bylo vyhodnoceno, zda splňuje obecné požadavky pro radiofrekvenční vyzařování. Zapnuté zařízení lze přenášet bez omezení.

CE Zjednodušené prohlášení o shodě pro EU

Firma Reolink prohlašuje, že Wi-Fi kamera splňuje základní požadavky a další příslušné články z nařízení 2014/53/EU; PoE kamera je v souladu s nařízením 2014/30/EU.



— Správný postup likvidace tohoto výrobku

Toto označení upozorňuje na to, že tento výrobek nesmí být na území EU likvidován společně s běžným domovním odpadem. Aby se zamezilo škodám na životním prostředí a neohrozilo se lidské zdraví z neřízené likvidace odpadu, postarejte se o zodpovědnou recyklaci a znovupoužití materiálů z přístroje. Chcete-li použité zařízení vrátit, použijte buď sběrný dvůr nebo se obraťte na prodejce, u kterého jste zboží zakoupili. Ten může zajistit bezpečnou likvidaci odpadu.

Podmínky ochrany soukromí

Tento výrobek lze použít, jen pokud souhlasíte s Podmínkami služby a Pravidly ochrany soukromí, které jsou zveřejněny na reolink.com. Uchovávejte mimo dosah dětí.

Licenční smlouva s koncovým uživatelem

Použitím softwaru, který je součástí výrobku Reolink, vyjadřujete svůj souhlas s podmínkami licenční smlouvy s koncovým uživatelem („EULA“) mezi vámi a firmou Reolink. Více na <https://reolink.com/eula/>.

Prohlášení ISED o vystavení účinkům záření (pro WiFi variantu)

Toto zařízení splňuje expoziční limity vyzařování RSS-102 stanovené pro neřízené prostředí. Toto zařízení by mělo být instalováno a ovládáno z minimální vzdálenosti 20 cm mezi zářičem a tělem.

Operační frekvence (pro WiFi variantu - maximální vyzářený výkon)

2412 MHz - 2472 MHz (19 dBm)
5150 MHz - 5350 MHz (18 dBm)
5470 MHz - 5725 MHz (18 dBm)

Záruka a technická podpora

Potřebujete-li pomoci vyřešit problémy s používáním výrobku, využít další služby apod., spojte se s námi prostřednictvím webové stránky <https://www.neoxgroup.cz/kontakty/>

Záruční lhůta 2 roky od data nákupu.

NEOX GROUP s. r. o., V Slavětíně 2632/23, Praha 9 - Horní Počernice 193 00, Česká republika

Další technická podpora: <https://support.reolink.com>



NEOX GROUP s.r.o. www.neoxgroup.cz



@ReolinkTech <https://reolink.com>