

# HYUNDAI

HYUVIN18G | HYUVIN12G | HYUVIN8G



**NÁVOD K POUŽITÍ  
NÁVOD NA POUŽITIE  
INSTRUKCJA OBSŁUGI  
INSTRUCTION MANUAL  
HASZNÁLATI UTASÍTÁS  
BEDIENUNGSANLEITUNG**

**VINOTÉKA  
WINE COOLER  
BORHŰTŐ  
CHŁODZIARKA DO WINA  
WEINKÜHLSCHRANK**



GENUINE PRODUCT OF  
HYUNDAI CORPORATION

## 1. VŠEOBECNÉ BEZPEČNOSTNÍ POKYNY

- V zájmu vlastní bezpečnosti a zajištění správného používání si před instalací a prvním použitím spotřebiče pozorně přečtete tento návod, včetně tipů a upozornění. Aby nedošlo ke zbytečným chybám a nehodám, je důležité zajistit, aby osoby používající spotřebič byly důkladně seznámeny s jeho provozem a bezpečnostními funkcemi. Tento návod uschovejte a ujistěte se, že zůstane u spotřebiče i v případě jeho přestěhování nebo prodeje tak, aby každý, kdo jej bude během jeho životnosti užívat, byl řádně informován o jeho používání a bezpečnosti.
- Dodržujte bezpečnostní opatření tohoto návodu k použití z důvodu bezpečnosti a ochrany majetku, protože výrobce neodpovídá za škody způsobené jejich nedodržením.

### Bezpečnost dětí a nemohoucích osob

- Spotřebič mohou používat děti starší 8 let a osoby s omezenými fyzickými, sensorickými nebo mentálními schopnostmi nebo nedostatkem zkušeností a znalostí, jen pokud jsou pod dohledem nebo mají pokyny týkající se používání spotřebiče a chápou s tím spojená rizika.
- Děti ve věku od 3 do 8 let mohou vkládat a následně i vykládat potraviny z chladicích spotřebičů.
- Je třeba dohlížet na děti, aby si se spotřebičem nehrály.
- Čištění a uživatelskou údržbu nesmí provádět děti, pokud nejsou starší 8 let a nejsou pod dohledem.
- Veškeré obaly ukládejte mimo dosah dětí, protože hrozí riziko udušení.
- Pokud spotřebič vyrazujete z provozu, vytáhněte jej za zásuvky, odstříhnete síťový kabel (co nejbližší spotřebiče) a odstraňte dveře, aby hrající si děti neutrpěly úraz elektrickým proudem nebo se do spotřebiče nezavřely.
- Pokud má tento spotřebič s magnetickým uzávěrem dveří nahradit starší spotřebič s pružinovým zámkem (západkou) na dveřích nebo víku, ujistěte se před vyvezením starého spotřebiče, že jste tuto pružinovou západku učinili nefunkční. Zabráníte tím, že se spotřebič nestane smrtící pastí pro děti.

## Všeobecná bezpečnost

### UPOZORNĚNÍ!

Dbejte, aby byly volné větrací otvory v okolí spotřebiče nebo tam, kde je spotřebič zabudován.

### UPOZORNĚNÍ!

Nepoškozujte chladicí okruhy.

### UPOZORNĚNÍ!

Uvnitř chladících zařízení spotřebičů nepoužívejte jiné elektrické spotřebiče (například zařízení na výrobu zmrzliny), pokud nejsou pro tento účel schváleny výrobcem.

### VAROVÁNÍ!

Při umístění spotřebiče zajistěte, aby napájecí kabel nebyl nikde přiskřípnut nebo poškozen.

### VAROVÁNÍ!

Za zadní stěnu přístroje neumísťujte vícenásobné zásuvky, ani přenosné napájecí zdroje (prodlužky).

- V tomto spotřebiči neskladujte výbušné látky, například aerosoly s hořlavým stlačeným plynem.
- Chladicí okruhy spotřebiče obsahují chladivo isobutan (R600a), což je přírodní plyn s vysokou úrovní přizpůsobení se okolí, který je však hořlavý.
- Při přepravě a instalaci spotřebiče se ujistěte, že nedošlo k poškození některé ze součástí chladicího okruhu.
  - Nepoužívejte otevřený oheň a zápalné prostředky;
  - Místnost, kde se spotřebič nachází, důkladně větrejte.
- Tento spotřebič je určen k použití v domácnosti a k podobnému použití, například:
  - V zaměstnaneckých kuchyňkách, v obchodech, kancelářích a v jiném pracovním prostředí.
  - Na farmách a klienty v hotelech, motelech a jiném prostředí rezidenčního typu.
  - V zařízeních pro ubytování se snídání.
  - Ve stravovacích zařízeních a pro podobné použití mimo maloobchod.

**UPOZORNĚNÍ!**

Elektrické komponenty (zástrčka, síťový kabel, kompresor atd.) musí vyměňovat certifikovaný servisní zástupce nebo kvalifikovaný servisní technik.

- Síťový kabel se nesmí prodlužovat.
- Ujistěte se, že síťová zástrčka není stlačena ani poškozena zadní stranou spotřebiče. Stlačená a poškozená elektrická zástrčka se může přehřát a způsobit požár.
- Ujistěte se, že se můžete dostat k síťové zástrčce spotřebiče.
- Nevytahujte zástrčku taháním za síťový kabel.
- Pokud je elektrická zásuvka uvolněná, nezapojujte do ní zástrčku z důvodu rizika úrazu elektrickým proudem nebo požáru.
- Spotřebič je těžký. Při jeho stěhování je třeba dbát opatrnosti.
- Nevystavujte spotřebič delší dobu přímému slunci.

**Každodenní používání**

- Nepokládejte horké potraviny na plastové části spotřebiče.
- Neukládejte potraviny tak, že se dotýkají zadní stěny.
- Doporučení výrobce spotřebiče týkající se uskladňování potravin je třeba přesně dodržovat. Viz příslušné pokyny.
- Dodržujte prosím následující pokyny, abyste zabránili kontaminaci potravin:
  - Dlouhodobé otevírání dveří může způsobit výrazné zvýšení teploty v přihrádkách spotřebiče.
  - Pravidelně čistěte povrchy, které mohou přijít do styku s potravinami, a dostupné odvodňovací systémy.
- Pokud chladicí spotřebič zůstane po delší dobu prázdný, vypněte, odmrazte, vyčistěte, osušte a nechte dvířka otevřená, aby se zabránilo tvorbě plísni uvnitř spotřebiče.

**Péče a údržba**

- Před prováděním údržby odpojte síťovou zástrčku ze zásuvky.
- Nečistěte spotřebič kovovými předměty.
- Pravidelně kontrolujte odvodňovací kanálek pro kondenzát. Je-li to nutné, vyčistěte jej. Je-li odvodňovací kanálek ucpaný, bude se v dolní části spotřebiče hromadit voda.

## Instalace

### DŮLEŽITÉ!

V případě elektrického připojení přesně dodržujte pokyny uvedené v příslušných ustanoveních.

- Rozbalte spotřebič a zkontrolujte, zda není poškozen. Pokud je spotřebič poškozen, nezapojujte jej. Případné poškození ihned nahlase v místě, kde jste spotřebič zakoupili. V takovém případě uschovejte obal.
- Doporučuje se vyčkat nejméně čtyři hodiny, než spotřebič zapojíte, aby mohl olej natéci zpět do kompresoru.
- Kolem spotřebiče by měla být umožněna dostatečná cirkulace vzduchu, jinak může dojít k přehřívání. Chcete-li docílit dostatečného odvětrávání spotřebiče, řiďte se při instalaci příslušnými pokyny.
- Všude tam, kde je to možné, je třeba používat mezi spotřebičem a stěnou rozpěry, aby nedošlo k dotýkání nebo zachycení teplých součástí (kompresoru, kondenzátoru) a tím možnému spálení.
- Spotřebič nesmí být umístěn v blízkosti radiátorů či sporáků.
- Ujistěte se, že po instalaci spotřebiče je síťová zástrčka dostupná.

### DŮLEŽITÉ!

Nestavte spotřebič na přímé sluneční světlo, na místa s vysokou teplotou či vysokou vlhkostí.

## Servis

- Veškeré elektrikářské práce nutné k provedení servisu spotřebiče musí provádět kvalifikovaný elektrikář nebo kompetentní osoba.
- Servis tohoto výrobku musí provádět autorizované servisní středisko a musí se používat pouze originální náhradní díly.

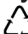
## Úspora energie

- Nevkládejte do spotřebiče teplé potraviny.
- Neukládejte potraviny blízko sebe, protože byste tím bránili cirkulaci vzduchu.
- Ujistěte se, že se potraviny nedotýkají zadní stěny přihrádky (přihrádek)
- Pokud dojde k výpadku elektřiny, neotvírejte dveře.
- Neotvírejte dveře často.
- Neponechávejte dveře otevřené po příliš dlouhou dobu.
- Nenastavujte termostat na zbytečně nízkou teplotu.

- Veškeré zásuvky, police a dveřní přihrádky by měly být umístěny ve své pozici pro dosažení co nejnižší spotřeby energie.
- Čas od času zkontrolujte, zda je zařízení dostatečně odvětráváno (tj. je kolem něj dostatečná cirkulace vzduchu).

### Ochrana životního prostředí




Tento spotřebič neobsahuje plyny, které by mohly poškodit ozónovou vrstvu, a to v chladicích okruzích ani v izolačních materiálech. Spotřebič nesmí být likvidován společně s komunálním odpadem. Izolační pěna obsahuje hořlavé plyny: spotřebič je třeba likvidovat dle předpisů týkajících se tohoto spotřebiče, které jsou k dispozici u úředních orgánů v místě vašeho bydliště. Dbejte, aby nedošlo k poškození chladicí jednotky, zejména tepelného výměníku. Materiály použité v tomto spotřebiči označené symbolem  jsou recyklovatelné.



Tento symbol na produktu nebo balení znamená, že s produktem nelze zacházet jako s domovním odpadem, ale je třeba jej dopravit na příslušné sběrné místo odpadu pro recyklaci elektrických a elektronických zařízení. Tím, že tento produkt bude správným způsobem zlikvidován, přispějete k tomu, že nedojde k potenciálním negativním vlivům na životní prostředí a lidské zdraví, ke kterým by došlo v důsledku špatného postupu likvidace odpadu. Pro podrobnější informace o recyklaci produktu se obraťte na místní úřad, službu zajišťující likvidaci domácího odpadu nebo obchod, kde jste výrobek zakoupili.

### Balící materiály

Materiály se symbolem  jsou recyklovatelné. Obaly určené k recyklaci vhodte do příslušných sběrných nádob.

### Likvidace spotřebiče

1. Odpojte síťový kabel ze síťové zásuvky.
2. Odstrihněte síťový kabel a zlikvidujte jej.



**VAROVÁNÍ!** Při používání, údržbě a likvidaci spotřebiče věnujte pozornost symbolu na levé straně, který je umístěn na zadní straně spotřebiče (zadní panel nebo kompresor) se žlutou nebo oranžovou barvou. Je to výstražný symbol „nebezpečí požáru“. V potrubí chladiva a kompresoru jsou hořlavé materiály. Během používání, servisu a likvidace se ujistěte, že se spotřebič nachází dostatečně daleko od zdroje ohně.

## 2. SPECIÁLNÍ BEZPEČNOSTNÍ POKYNY

- Před čistěním nebo v případě nepoužívání se ujistěte, že je vinotéka odpojena ze zásuvky.
- Vinotéku nedoporučujeme používat připojenou na prodlužovací kabel nebo rozdvojku. Ujistěte se, že je přístroj připojen přímo do elektrické zásuvky.
- Při umísťování vinotéku zkontrolujte, zda je prostor nejméně 5 cm na bočních stranách a 10 cm vzadu, kde je hlavní výstup tepla. Tím zajistíte dostatečnou ventilaci.
- Vinotéka je určena pro uchování láhví s vínem. V případě, že dovnitř uložíte potraviny, ujistěte se, že je mezi nimi dostatečný prostor pro proudění vzduchu. Potraviny vkládejte pouze v obalu.
- Do vinotéky nevkládejte horké potraviny nebo nápoje před tím, než vychladnou na pokojovou teplotu.
- Dvířka vinotéky uzavřete okamžitě po vložení jakékoliv položky, aby nedošlo k velkému nárůstu vnitřní teploty.
- Přístroj umístěte mimo dosah zdrojů tepla nebo přímého slunečního záření.
- Pro stabilní umístění musí být přístroj umístěn na rovném a pevném podkladu. Neměl by být postaven na měkkém materiálu.
- Na horní část vinotéky nepokládejte žádný přístroj.
- Vinotéka je elektrické zařízení. Abyste předešli zranění nebo smrti způsobeným elektrickým proudem, neovládejte vinotéku mokřýma rukama, když stojíte na vlhké podlaze nebo stojíte-li ve vodě.
- Nepoužívejte ji venku nebo ve vlhkém prostředí.
- Při umísťování přístroje se ujistěte, že není nakloněný více než 45° nebo převrácený vzhůru nohama.
- Vinotéku nikdy nezvedejte nebo nepotahujte za přívodní kabel.
- Kabel vedte mimo horké povrchy.
- Nezapojujte přístroj dokud není umístěn ve vertikální poloze
- Tento spotřebič je určen výhradně k uchovávání vína
- Rozsah teploty skladování je od 12 °C do 18 °C, ale spotřeba energie se testuje při teplotě 14 °C nebo vyšší a při teplotě okolí 25 °C.
- Toto zařízení je určeno jako pouze volně stojící a nemělo by být zapuštěno do stěny ani vestavěno.
- Toto zařízení není určeno k instalaci uvnitř skříně, jejíž přední stěna je zakryta dveřmi libovolného druhu.
- Typový štítek je uvnitř spotřebiče nebo zvnějšku na zadní straně.

**POZOR!!!**

Hrozí riziko uvěznění dětí uvnitř zařízení. Než spotřebič odvezete do odpadu demontujte dveře, ponechtejte přihrádky uvnitř, aby se děti nemohly snadno dostat dovnitř.

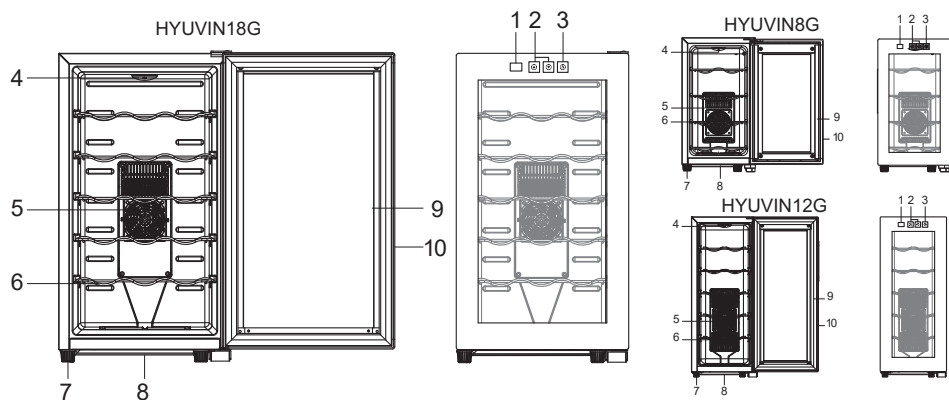
**UPOZORNĚNÍ**

Spotřebič musí být správně připojen k napájení.  
(viz JAK ZAŘÍZENÍ INSTALOVAT).

Nedotýkejte se chladícího povrchu při provozu spotřebiče, zejména mokřýma rukama, protože může dojít k přichycení pokožky.

Na spotřebič nepokládejte elektrickou zástrčku, nestavte na ni mikrovlnnou troubu ani jiný domácí spotřebič.

**3. POPIS**



- |                                                                                                                                                                                       |                                                                                                                                                                                 |
|---------------------------------------------------------------------------------------------------------------------------------------------------------------------------------------|---------------------------------------------------------------------------------------------------------------------------------------------------------------------------------|
| <ol style="list-style-type: none"> <li>1. Displej</li> <li>2. Nastavení teploty</li> <li>3. Nastavení osvětlení</li> <li>4. Vnitřní osvětlení</li> <li>5. Kryt ventilátoru</li> </ol> | <ol style="list-style-type: none"> <li>6. Police na víno</li> <li>7. Výškově stavitelné nožky</li> <li>8. Nádobka na vodu</li> <li>9. Těsnění</li> <li>10. Rám dveří</li> </ol> |
|---------------------------------------------------------------------------------------------------------------------------------------------------------------------------------------|---------------------------------------------------------------------------------------------------------------------------------------------------------------------------------|



## 4. POKYNY K POUŽITÍ

- Před uvedením do provozu zařízení vyčistěte, zejména vnitřek (viz JAK ZAŘÍZENÍ ČISTIT).
- V případě, že vnitřní příslušenství není správně umístěno, přestavte jej dle popisu v části POPIS SPOTŘEBIČE.
- Tento spotřebič je určen výhradně k uchovávání vína a neslouží k chlazení či mražení potravin.
- Police jsou od výroby umístěny tak, aby bylo energeticky co nejefektivněji využito chlazení spotřebiče.
- Pokud je to možné, doporučujeme při použití zachovat toto rozmístění polic z důvodu zachování nejefektivnějšího využití chladicí jednotky.
- Spotřeba elektrické energie je měřena při nastavené vnitřní teplotě 14 °C. Za těchto podmínek odpovídá spotřeba elektrické energie údajům uvedeným v informačním listě. Pokud je teplota uvnitř vinotéky vyšší než 14 °C, spotřeba elektrické energie bude nižší. Pokud je teplota uvnitř vinotéky nižší než 14 °C, spotřeba elektrické energie bude vyšší.

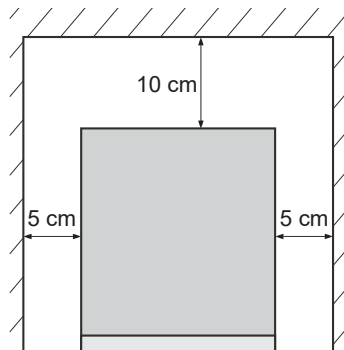
### DŮLEŽITÉ

Když dojde k úniku chladiva (snadno identifikovatelný zápachem):

1. Okamžitě vypněte spotřebič
2. Vyvětrejte místnost
3. Zavolejte servis

## 5. INSTALACE

- Spotřebič instalujte na vhodné místo mimo dosah nadměrně vysokých a nízkých teplot. Dbejte, aby mezi spotřebičem a stěnou vedle ní byla dostatečná mezera, které umožňuje bezproblémové otevření dveří.
- Spotřebič není určen pro instalaci jako vestavěný spotřebič.
- Zvolte místo na stabilním rovném povrchu.
- Mezi bočními stranami spotřebiče a stěnou ponechtejte mezeru asi 5 cm, mezi zadní stranou spotřebiče a stěnou ponechtejte mezeru asi 10 cm stejně tak nad spotřebičem.
- Nevystavujte chladničku přímému slunečnímu záření a vysoké vlhkosti.
- U termoelektrické technologie chlazení je cirkulace vzduchu velmi důležitá. Snadno dojde k poškození základní desky nebo se snižuje životnost výrobku.
- Zařízení musí být přesně vyrovnáno pomocí jedné nebo více nastavitelných nožek na spodní straně zařízení.



## Místo

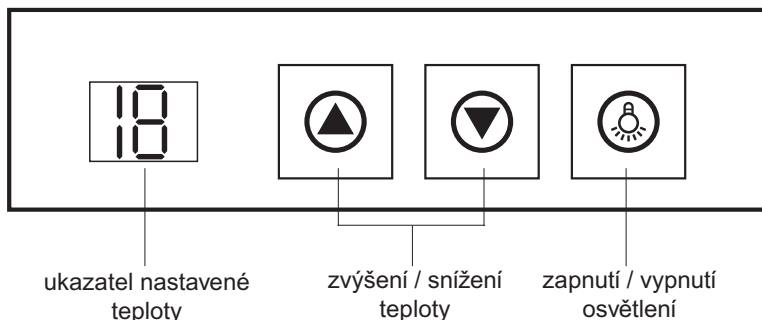
Instalujte tento spotřebič tam, kde okolní teplota odpovídá druhu klimatu na typovém štítku spotřebiče. Pro chladicí spotřebiče s klimatickou třídou:

- rozšířené mírné pásmo: „Tento chladicí spotřebič je určen k používání při teplotách okolí od 10 °C do 32 °C.“; (SN)
- mírné pásmo: „Tento chladicí spotřebič je určen k používání při teplotách okolí od 16 °C do 32 °C.“; (N)
- subtropické pásmo: „Tento chladicí spotřebič je určen k používání při teplotách okolí od 16 °C do 38 °C.“; (ST)
- tropické pásmo: „Tento chladicí spotřebič je určen k používání při teplotách okolí od 16 °C do 43 °C.“; (T)

## Elektrické zapojení

- Spotřebič musí být před uvedením do provozu připojen k řádně uzemněné zásuvce v souladu s příslušnými platnými předpisy dané země
- Zkontrolujte štítek s údaji (který je na boční straně spotřebiče), zda napětí a frekvence odpovídají místním hodnotám; pokud ne, nezapojujte kabel do zásuvky.
- Je nutné zajistit, aby bylo možné odpojit spotřebič od elektrického napájení ze sítě, proto musí být po instalaci spotřebiče zástrčka snadno přístupná.
- Výrobce odmítá jakoukoli odpovědnost v případě, že výše uvedená bezpečnostní opatření nebudou dodržována.

## Nastavení teploty



- Teplotu můžete nastavit podle přání stisknutím tlačítka ▲. Teplota, kterou si přejete nastavit, se jedním stisknutím tohoto tlačítka zvýší vždy o 1 °C.
- Teplotu můžete nastavit podle přání stisknutím tlačítka ▼. Teplota, kterou si přejete nastavit, se jedním stisknutím tohoto tlačítka sníží vždy o 1 °C.
- Doporučené nastavení teploty je 14°C

**POZNÁMKA:** Pokud zapínáte vinotéku poprvé (nebo po delší době nepoužívání), teplota uvnitř se bude lišit od teploty nastavené do té doby, než se vnitřní prostor vinotéky a uskladněné lahve vychladí na požadovanou teplotu. Může to trvat i 24h.

## Vnitřní osvětlení

- Stisknutím tlačítka ☹️ zapnete nebo vypnete vnitřní světlo.

## 6. ČIŠTĚNÍ A ÚDRŽBA

- Před čišťením odpojte přístroj od zdroje napájení.
- Pro čišťení vinotéky používejte pouze slabé čišťicí prostředky nebo prostředky na čišťení skla.
- Nikdy nepoužívejte hrubé čišťiče nebo rozpoušťedla.

### Vnějšek:

Vnějšek spotřebiče otřete tkaninou namočenou v mýdlovém roztoku, poté omyjte vodou a osušte.

### Chladicí část:

Omyjte přihrádky a jiné odnímatelné části v teplém mýdlovém roztoku, poté omyjte vodou a osušte. Interiér omyjte roztokem sody do pečiva (3 polévkové lžíce na 1 litr vody) nebo v teplém mýdlovém roztoku, poté omyjte vodou a osušte.

### Magnetické těsnění:

Omyjte teplým mýdlovým roztokem.

### Závěrečná fáze:

Vraťte na místo všechny součásti a nastavte termostat na požadovanou hodnotu.

## CO DĚLAT, KDYŽ...

### Pokud spotřebič delší dobu nepoužíváte:

- Vytáhněte zástrčku z elektrické zásuvky.
- Vyjměte ze spotřebiče veškerý obsah.
- Vysušte vnitřek a ponechejte dveře několik dní otevřené.

### Chcete-li spotřebič přemístit:

- Zajistěte veškeré pohyblivé části a obsah spotřebiče. (Pokud je třeba, odděleně jej zabalte).
- Spotřebič přemístujte výhradně ve vzpřímené poloze

### Zdá se, že uvnitř vinotéky se zvyšuje teplota:

- Zjistěte, zda se příliš často neotvíraly dveře spotřebiče nebo se neotvíraly na dlouhou dobu.
- Zkontrolujte, zda není bráněno vnitřní cirkulaci uložení příliš mnoha věcí (přeplněním).
- Neuložili jste do spotřebiče teplou potravinu, aniž byste počkali, až se ochladí na pokojovou teplotu?
- Je kolem všech stran spotřebiče i nad ním dostatečná mezera?

### Pokud začne spotřebič vydávat neobvyklé zvuky:

- Spotřebič se chvěje? Upravte jeho polohu tak, aby byl přesně vodorovně a ověřte, zda již funguje normálně.
- Nespady za spotřebič cizí předměty? Pokud ano, odstraňte je a zkontrolujte, zda již spotřebič funguje normálně.
- Nádoby uvnitř spotřebiče vibrují nebo rezonují? Pokud ano, uspořádejte je jinak a zkontrolujte, zda je vše opět v pořádku.

### Výměna svítidla:

- Vnitřní osvětlení je typu LED. Chcete-li jej vyměnit, kontaktujte prosím kvalifikovaného technika.

## 7. ŘEŠENÍ PROBLÉMŮ

### UPOZORNĚNÍ!

Než začnete řešit jakýkoliv problém se spotřebičem, odpojte jej z elektrické sítě. Problémy, které nejsou uvedeny v tomto návodu, může řešit pouze kvalifikovaný elektrikář nebo povoláná osoba.

### DŮLEŽITÉ!

Během běžného provozu jsou slyšet různé zvuky (z kompresoru, z cirkulace chladiva)  
– tyto zvuky nejsou důvodem k reklamaci!

Příznaky	Možná příčina	Řešení
Vinotéka nepracuje.	Nedošlo k výpadku elektrické energie?	Zkontrolujte, zda je vinotéka připojena do zásuvky, která je zapojena.
	Je vypnuto jištění domácnosti.	Vyměňte přepálenou pojistku / zapněte jistič v rozvaděči.
Vinotéka nedosahuje požadované teploty.	Je umístěna příliš blízko zdroje tepla.	Vinotéku umístěte mimo sluneční záření nebo jiné zdroje tepla.
	Není zajištěna dostatečná ventilace.	Vinotéku umístěte v místě s dobrou ventilací.
	Jsou příliš často nebo na dlouhou dobu otevírány dveře.	Dveře pevně uzavřete a neotevírejte je příliš často nebo na dlouhou dobu.
Ve vinotéce se vytváří námraza.	Příliš velká vlhkost. Okolní teplota je příliš nízká.	Vinotéku vypněte pro odmrazení a znovu zapněte, jakmile se námraza rozpustí.

Pokud se porucha objeví znovu, kontaktujte servisní středisko.

## 8. TECHNICKÁ SPECIFIKACE

Model	HYUVIN8G	HYUVIN12G	HYUVIN18G
Kapacita lahví	8	12	18
Jmenovité napětí	220–240 V	220–240 V	220–240 V
Jmenovitý kmitočet	50 Hz	50 Hz	50 Hz
Rozsah teploty (°C)	12 °C - 18 °C	12 °C - 18 °C	12 °C - 18 °C
Příkon	45 W	50 W	50 W
Proud	0,5 A	0,5 A	0,5 A
Spotřeba energie (kWh/24 hod.)	0,31	0,36	0,42
Rozměr (cm) VxŠxH	46,0 x 25,2 x 50,4	61,5 x 25,2 x 50,4	65,5 x 35,5 x 50,2
Hmotnost (kg)	10,6	12,3	15,2

Pozn. Spotřeba energie se testuje při teplotě 15 °C nebo vyšší a při teplotě okolí 25 °C.

## 9. TECHNICKÉ INFORMACE

- Zařízení při dodání splňuje evropské normy a směrnice v aktuální verzi.
  - LVD 2014/35/EU
  - EMC 2014/30/EU
  - EU 2019/2022

### POZNÁMKA:

Výše uvedené hodnoty byly naměřeny v souladu s normami za stanovených provozních podmínek. Výsledky se mohou velmi lišit v závislosti na množství a znečištění nádobí, tvrdosti vody, množství pracího prostředku atd.

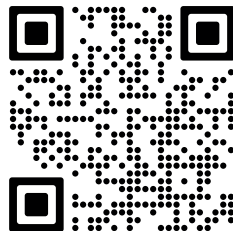
- Návod k obsluze vychází z norem a pravidel Evropské unie.
- Technické informace se nacházejí na Typovém štítku uvnitř spotřebiče (eventuálně na jeho zadní straně) a na energetickém štítku.
- „Informační list“ a „Návod k použití“ najdete ke stažení na stránkách: [www.hyundai-electronics.cz](http://www.hyundai-electronics.cz).
- QR kód na energetickém štítku, dodaném se spotřebičem, poskytuje webový odkaz na Informace, týkající se specifikace tohoto spotřebiče v EU EPREL databázi.
- Uschovejte energetický štítek společně s uživatelskou příručkou a všemi ostatními dokumenty, dodanými s tímto spotřebičem.
- Stejně informace v EPREL databázi je také možné najít pomocí odkazu: <https://eprel.ec.europa.eu>
- Název modelu (číslo produktu) najdete na Typovém štítku spotřebiče, a také na energetickém štítku, dodaném se spotřebičem.
- Změna technické specifikace výrobku vyhrazena výrobcem.
- Případné další dotazy zasílejte na [info@hyundai-electronics.cz](mailto:info@hyundai-electronics.cz)

## 10. PÉČE O ZÁKAZNÍKA A SERVIS

- Vždy používejte originální náhradní díly.
- Při kontaktování našeho autorizovaného servisu nebo informační linky se ujistěte, že máte k dispozici následující údaje: Název modelu (číslo produktu) a sériové číslo (SN).
- Tyto informace lze najít na Typovém štítku (eventuálně na samostatném štítku v jeho blízkosti).
- Výrobce si vyhrazuje právo změny bez předchozího upozornění.
- Originální náhradní díly pro vybrané konkrétní součásti výrobku jsou k dispozici minimálně 7 nebo 10 let (v závislosti na typu součásti), od uvedení posledního kusu spotřebiče na trh.

**Údržbu rozsáhlejšího charakteru nebo údržbu, která vyžaduje zásah do vnitřních částí spotřebiče, musí provést odborný servis! Nedodržením pokynů výrobce zaniká právo na opravu!**

Informace k reklamaci a opravě výrobků naleznete na stránkách [www.hyundai-electronics.cz/servis-eu](http://www.hyundai-electronics.cz/servis-eu)



## 11. VAROVÁNÍ



**VAROVÁNÍ:** NEVYSTAVUJTE SPOTŘEBIČ DEŠTI NEBO VLHKOSTI ABYSTE PŘEDEŠLI VZNIKU POŽÁRU NEBO ÚRAZU ELEKTRICKÝM PROUDEM. VŽDY SPOTŘEBIČ VYPNĚTE ZE ZÁSUVKY KDYŽ JEJ NEPOUŽÍVÁTE NEBO PŘED OPRAVOU. V PŘÍSTROJI NEJSOU ŽÁDNÉ ČÁSTI OPRAVITELNÉ SPOTŘEBITELEM. VŽDY SE OBRACEJTE NA KVALIFIKOVANÝ AUTORIZOVANÝ SERVIS. PŘÍSTROJ JE POD NEBEZPEČNÝM NAPĚTÍM.

### Informace o ochraně životního prostředí

Udělalí jsme to nejlepší pro snížení množství obalů a zajistili jsme jejich snadné rozdělení na 3 materiály: lepenka, papírová drf a roztážený polyetylén. Tento přístroj obsahuje materiály, které mohou být po demontáži specializovanou společností recyklovány. Dodržujte prosím místní nařízení týkající se nakládání s balíciemi materiály, vybitými bateriemi a starým zařízením.

## Likvidace starého elektrozařízení a použitých baterií a akumulátorů



Tento symbol na výrobku, jeho příslušenství nebo na jeho obalu označuje, že s výrobkem nesmí být nakládáno jako s domácím odpadem. Po ukončení životnosti odevzdejte prosím výrobek nebo baterii (pokud je přiložena) v příslušném místě zpětného odběru, kde bude provedena recyklace tohoto elektrozařízení a baterií. V Evropské unii a v ostatních evropských zemích existují místa zpětného odběru vysloužilého elektrozařízení. Tím, že zajistíte správnou likvidaci výrobku, můžete předejít možným negativním následkům

pro životní prostředí a lidské zdraví, které se mohou v opačném případě projevit jako důsledek nesprávné manipulace s tímto výrobkem nebo baterií či akumulátorem. Recyklace materiálů přispívá k ochraně přírodních zdrojů. Z tohoto důvodu prosím nevyhazujte vysloužilé elektrozařízení a baterie/akumulátory do domovního odpadu. Informace o tom, kde je možné vysloužilé elektrozařízení zdarma odložit, získáte u vašeho prodejce a na obecním úřadě. Informace o tom, kde můžete zdarma odevzdat použité baterie nebo akumulátory, získáte také u vašeho prodejce a na obecním úřadě.

## UPOZORNĚNÍ A SYMBOLY POUŽITÉ NA SPOTŘEBIČI, OBALECH NEBO V NÁVODU:

### HOUSEHOLD USE ONLY

Pouze pro použití v domácnosti

### DO NOT IMMERSE IN WATER OR OTHER LIQUIDS

Neponořovat do vody nebo jiných tekutin.

**TO AVOID DANGER OF SUFFOCATION, KEEP THIS PLASTIC BAG AWAY FROM BABIES AND CHILDREN. DO NOT USE THIS BAG IN CRIBS, BEDS, ARRANGES OR PLAYPENS. THIS BAG IS NOT A TOY.**



Nebezpečí udušení. Nepoužívejte tento sáček v kolébkách, postýlkách, kočárcích nebo dětských ohrádkách. PE sáček odkládejte mimo dosah dětí. Sáček není na hraní.



UPOZORNĚNÍ



Čtete návod k obsluze



Nebezpečí vzniku požáru

## 1. BEZPEČNOSTNÉ INFORMÁCIE

- V záujme vlastnej bezpečnosti a na zabezpečenie správneho používania si pred inštaláciou a prvým použitím spotrebiča pozorne prečítajte tento návod, vrátane tipov a upozornení. Aby nedošlo k zbytočným chybám a nehodám, je dôležité zabezpečiť, aby osoby používajúce spotrebič boli dôkladne oboznámené s jeho prevádzkou a bezpečnostnými funkciami. Tento návod uschovajte a uistite sa, že zostane u spotrebiča aj v prípade jeho presťahovania alebo predaja tak, aby každý, kto ho bude počas jeho životnosti užívať, bol riadne informovaný o použití a bezpečnosti.
- Dodržujte bezpečnostné opatrenia tohto návodu na použitie z dôvodu bezpečnosti a ochrany majetku, pretože výrobca nezodpovedá za škody spôsobené ich nedodržiavaním.

### Bezpečnosť detí a nemohúcich osôb

- Spotrebič môžu používať deti staršie ako 8 rokov a osoby s obmedzenými fyzickými, senzorickými alebo mentálnymi schopnosťami alebo nedostatkom skúseností a znalostí, len ak sú pod dohľadom alebo majú pokyny týkajúce sa používania spotrebiča a chápu s tým spojené riziká.
- Deti vo veku od 3 do 8 rokov môžu vkladať a následne aj vykladať potraviny z chladiacich spotrebičov.
- Je potrebné dohliadať na deti, aby sa so spotrebičom nehrali.
- Čistenie a údržbu by nemali vykonávať deti, pokiaľ nie sú staršie ako 8 rokov a nie sú pod dohľadom.
- Akékoľvek obaly ukladajte mimo dosahu detí, pretože hrozí riziko udusenía.
- Ak spotrebič vyraduje z prevádzky, vytiahnite ho za zásuvky, odstrihnite sieťový kábel (čo najbližšie spotrebiča) a odstráňte dvere, aby hrajúce sa deti neutrpeli úraz elektrickým prúdom alebo sa do spotrebiča nezavreli.
- Ak má tento spotrebič s magnetickým uzáverom dverí nahradiť starší spotrebič s pružinovým zámkom (západkou) na dverách alebo na veku, uistite sa pred vyvezením starého spotrebiča, že ste túto pružinovú západku znefunkčnili. Zabráňte tým, že sa spotrebič nestane smrtiacou pascou pre deti.



## Všeobecná bezpečnosť

### UPOZORNENIE!

Dbajte, aby boli voľné vetracie otvory v okolí spotrebiča alebo tam, kde je spotrebič zabudovaný.

### UPOZORNENIE!

Nepoškodzuje chladiace okruhy.

### UPOZORNENIE!

Vnútri chladiacich zariadení spotrebičov nepoužívajte iné elektrické spotrebiče (napríklad zariadenia na výrobu zmrzliny), ak nie sú na tento účel schválené výrobcom.

### VAROVANIE!

Pri umiestnení spotrebiča zaistite, aby napájací kábel nebol nikde zaseknutý alebo poškodený.

### VAROVANIE!

Za zadnú stenu prístroja neumiestňujte viacnásobné zásuvky, ani prenosné napájacie zdroje (predlžovačky).

- V tomto spotrebiči neskladujte výbušné látky, napríklad aerosóly s horľavým stlačeným plynom.
- Chladiace okruhy spotrebiče obsahujú chladiivo izobután (R600a), čo je prírodný plyn s vysokou úrovňou prispôsobenia sa okoliu, ktorý je však horľavý.
- Pri preprave a inštalácii spotrebiča sa uistite, že nedošlo k poškodeniu niektorej zo súčastí chladiaceho okruhu.
  - Nepoužívajte otvorený oheň a zápalné prostriedky;
  - Miestnosť, kde sa spotrebič nachádza, dôkladne vetrajte.
- Tento spotrebič je určený na použitie v domácnosti a na podobnom použití, napríklad:
  - V zamestnaneckých kuchynkách, v obchodoch, kanceláriách a v inom pracovnom prostredí.
  - Na farmách a klientov v hoteloch, motelloch a inom prostredí rezidenčného typu.
  - V zariadeniach pre ubytovanie s raňajkami.
  - V stravovacích zariadeniach a na podobné použitie mimo maloobchod.

**UPOZORNENIE!**

Elektrické komponenty (zástrčka, sieťový kábel, kompresor atď.) Musí vymieňať certifikovaný servisný zástupca alebo kvalifikovaný servisný technik.

- Je nebezpečné meniť špecifikácie alebo akýmkoľvek spôsobom tento výrobok upravovať. Poškodenie sieťového kábla môže spôsobiť skrat, požiar a (alebo) úraz elektrickým prúdom.
- Sieťový kábel sa nesmie predlžovať.
- Uistite sa, že sieťová zástrčka nie je stlačená ani poškodená zadnou stranou spotrebiča. Stlačená a poškodená elektrická zástrčka sa môže prehriať a spôsobiť požiar.
- Uistite sa, že sa môžete dostať k sieťovej zástrčke spotrebiča.
- Nevyťahujte zástrčku ťahaním za sieťový kábel.
- Ak je elektrická zásuvka uvoľnená, nezapájajte do nej zástrčku z dôvodu rizika úrazu elektrickým prúdom alebo požiaru.
- Spotrebič je ťažký. Pri jeho sťahovaní je potrebná opatrnosť.
- Nevystavujte spotrebič dlhšiu dobu priamemu slnku.

**Každodenné používanie**

- Nekladajte horúce potraviny na plastové časti spotrebiča.
- Neukladajte potraviny tak, že sa dotýkajú zadnej steny.
- Odporúčania výrobcu spotrebiča na uskladňovanie potravín je potrebné presne dodržiavať. Pozri príslušné pokyny.
- Dodržujte prosím nasledujúce pokyny, aby ste zabránili kontaminácii potravín:
  - Dlhodobé otváranie dverí môže spôsobiť výrazné zvýšenie teploty v priehradkách spotrebiča.
  - Pravidelne čistite povrchy, ktoré môžu prísť do styku s potravinami, a dostupné odvodňovacie systémy.
- Ak chladiaci spotrebič zostane po dlhšiu dobu prázdny, vypnite, odmrazte, vyčistite, osušte a nechajte dvierka otvorené, aby sa zabránilo tvorbe plesní vo vnútri spotrebiča.

**Starostlivosť a údržba**

- Pred vykonávaním údržby odpojte sieťovú zástrčku zo zásuvky.
- Nečistite spotrebič kovovými predmetmi.
- Neodstraňujte námrazu zo spotrebiča pomocou ostrých predmetov. Použite plastovú škrabku.

- Pravidelne kontrolujte odvodňovací kanálik pre kondenzát. Ak je to nutné, vyčistite ho. Ak je odvodňovací kanálik upchatý, bude sa v dolnej časti spotrebiča hromadiť voda.

## Inštalácia

### DÔLEŽITÉ!

V prípade elektrického pripojenia presne dodržiavajte pokyny uvedené v príslušných ustanoveniach.

- Rozbaľte spotrebič a skontrolujte, či nie je poškodený. Ak je spotrebič poškodený, nezapájajte ho. Prípadné poškodenie ihneď nahláste v mieste, kde ste spotrebič zakúpili. V takom prípade uschovajte obal.
- Odporúča sa počkať najmenej štyroch hodiny, než spotrebič zapojíte, aby mohol olej natiecť späť do kompresora.
- Okolo spotrebiča by mala byť umožnená dostatočná cirkulácia vzduchu, inak môže dôjsť k prehrievaniu. Ak chcete doceliť dostatočného odvetrávania spotrebiča, riadte sa pri inštalácii príslušnými pokynmi.
- Všade tam, kde je to možné, je potrebné používať medzi spotrebičom a stenou rozpery, aby nedošlo k dotýkaniu alebo zachyteniu teplých súčastí (kompresora, kondenzátora) a tým možnému spáleniu.
- Spotrebič nesmie byť umiestnený v blízkosti radiátorov alebo sporákov.
- Uistite sa, že po inštalácii spotrebiča je sieťová zástrčka dostupná.

## Servis

- Akékoľvek práce nutné na vykonanie servisu spotrebiča musí vykonať kvalifikovaný elektrikár alebo kompetentná osoba.
- Servis tohto výrobku musí vykonávať autorizované servisné stredisko a musí sa používať len originálne náhradné diely.

## Úspora energie

- Nevkladajte do spotrebiča teplé potraviny.
- Neukladajte potraviny blízko seba, pretože by ste tým bránili cirkulácií vzduchu.
- Uistite sa, že sa potraviny nedotýkajú zadnej steny priehradky (priehradiek);
- Ak dôjde k výpadku elektriny, neotvárajte dvere.
- Neotvárajte dvere často.
- Nenechávajte dvere otvorené po príliš dlhú dobu.

- Nenastavujte termostat na zbytočne nízku teplotu.
- Všetky zásuvky, police a dverové priehradky by mali byť umiestnené vo svojej pozícii pre dosiahnutie čo najnižšej spotreby energie.

### Ochrana životního prostředí



Spotřebič neobsahuje plyny, ktoré by mohli poškodiť ozónovú vrstvu, a to v chladiacich okruhoch ani v izolačných materiáloch. Spotřebič nesmie byť likvidovaný spoločne s komunálnym odpadom. Izolačná pena obsahuje horľavé plyny: spotřebič je potrebné likvidovať podľa predpisov týkajúcich sa tohto spotřebiča, ktoré sú k dispozícii u oficiálnych služieb v mieste vášho bydliska. Dbajte, aby nedošlo k poškodeniu chladiacej jednotky, najmä tepelného výmenníka. Materiály použité v tomto spotřebiči označené symbolom ♻ sú recyklovateľné.



Tento symbol na produkte alebo balení znamená, že s produktom nemožno zaobchádzať ako s domovým odpadom, ale je potrebné ho dopraviť na príslušné zberné miesto odpadu pre recykláciu elektrických a elektronických zariadení. Tým, že tento produkt bude správnym spôsobom zlikvidovaný, prispějete k tomu, že nedôjde k potenciálnym negatívnym vplyvom na životné prostredie a ľudské zdravie, ku ktorým by došlo v dôsledku zlého postupu likvidácie odpadu. Pre podrobnejšie informácie o recyklácii výrobku sa obráťte na miestny úrad, službu zaisťujúcu likvidáciu domáceho odpadu alebo obchod, kde ste výrobok zakúpili.

### Baliace materiály

Materiály so symbolom ♻ sú recyklovateľné. Obal určený na recykláciu vhodte do príslušných zberných nádob.

### Likvidácia spotřebiča

1. Odpojte sieťový kábel zo sieťovej zásuvky.
2. Odstrihnite sieťový kábel a zlikvidujte ho.



**VAROVANIE!** Pri používaní, údržbe a likvidácii spotřebiča venujte pozornosť symbolu na ľavej strane, ktorý je umiestnený na zadnej strane spotřebiča (zadný panel alebo kompresor) so žltou alebo oranžovou farbou. Je to výstražný symbol „nebezpečenstvo požiaru“. V potrubí chladiča a kompresora sú horľavé materiály. Počas používania, servisu a likvidácie sa uistite, že sa spotřebič nachádza dostatočne ďaleko od zdroja ohňa.

## 2. ŠPECIÁLNE BEZPEČNOSTNÉ POKYNY

- Pred čistením alebo v prípade nepoužívania sa uistite, že je vinotéka odpojená zo zásuvky.
- Vinotéku nedoporučujeme používať pripojenú na predlžovací kábel alebo rozdvojkú. Uistite sa, že je prístroj pripojený priamo do elektrickej zásuvky.
- Pri umiestňovaní vinotéky skontrolujte, či je priestor najmenej 5 cm na bočných stranách a 10 cm vzadu, kde je hlavný výstup tepla. Tým zaistíte dostatočnú ventiláciu.
- Vinotéka je určená pre uchovanie fľašiek s vínom. V prípade, že dovnútra uložíte potraviny, uistite sa, že je medzi nimi dostatočný priestor pre prúdenie vzduchu. Vkladajte iba potraviny v obalu.
- Do vinotéky nekladajte horúce potraviny alebo nápoje pred tým, než vychladnú na izbovú teplotu.
- Dvierka vinotéky uzavrite okamžite po vložení akejkoľvek položky, aby nedošlo k veľkému nárastu vnútornej teploty.
- Prístroj umiestite mimo dosah zdrojov tepla alebo priameho slnečného žiarenia.
- Pre stabilné umiestenie musí byť prístroj umiestnený na rovnom a pevnom podklade. Nemal by byť postavený na mäkkom materiále.
- Na hornú časť vinotéky nepokladajte žiadny prístroj.
- Vinotéka je elektrické zariadenie. Aby ste predišli zraneniu alebo smrti spôsobeným elektrickým prúdom, neovládajte vinotéku mokrými rukami, keď stojíte na vlhkej podlahe alebo ak stojíte vo vode.
- Nepoužívajte ju vonku alebo vo vlhkom prostredí.
- Pri umiestňovaní prístroja sa uistite, že nie je naklonený viac než 45° alebo prevrátený hore nohami.
- Vinotéku nikdy nedvíhajte alebo nepoťahujte za privodný kábel.
- Kábel vedzte mimo horúcich povrchov.
- Nezapájajte prístroj pokiaľ nie je umiestnený vo vertikálnej polohe.
- Tento spotrebič je určený výhradne k uchovávanie vína.
- Rozsah teploty skladovania je od 12 °C do 18 °C, ale spotreba energie sa testuje pri teplote 14 °C alebo vyššej a pri teplote okolia 25 °C.
- Toto zariadenie je určené ako voľne stojace a nemalo by byť zapustené do steny ani vstavané.
- Toto zariadenie nie je určené na inštaláciu vo vnútri skrine, ktorej predná stena je zakrytá dvermi ľubovoľného druhu.

**POZOR!!!**

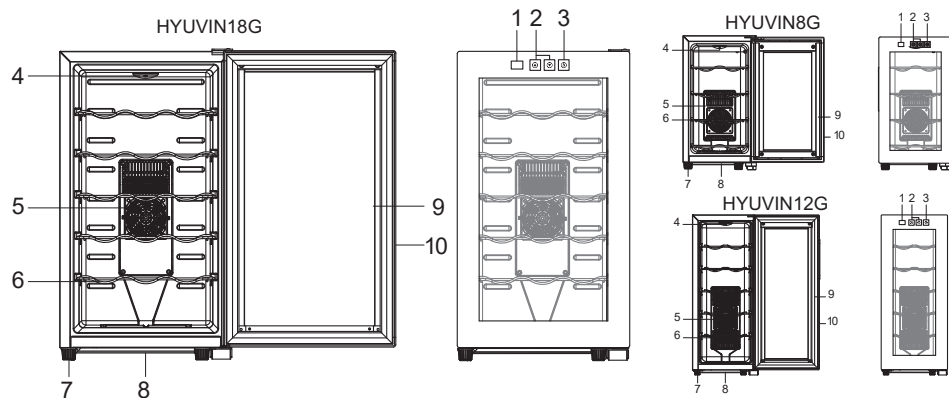
Hrozí riziko uväznenia detí vo vnútri zariadenia. Než starý spotrebič odveziete do odpadu, demontujte dvere, ponechajte priehradky vo vnútri, aby sa deti nemohli ľahko dostať dovnútra.

**DÔLEŽITÉ**

Spotrebič musí byť správne pripojený k napájaniu.  
(Pozri AKO ZARIADENIE INŠTALOVAŤ).

Nedotýkajte sa chladiaceho povrchu pri prevádzke spotrebiča, najmä mokrými rukami, pretože môže dôjsť k prichyteniu pokožky.

Na spotrebič nepokladajte elektrickú zástrčku, nestavajte na neho mikrovlnnú rúru ani iný domáci spotrebič.

**3. POPIS**

- |                          |                               |
|--------------------------|-------------------------------|
| 1. Displej               | 6. Polica na víno             |
| 2. Nastavenie teploty    | 7. Výškovo nastaviteľné nožky |
| 3. Nastavenie osvetlenia | 8. Nádobka na vodu            |
| 4. Vnútorne osvetlenie   | 9. Tesnenie                   |
| 5. Kryt ventilátora      | 10. Rám dverí                 |

## 4. POKYNY NA POUŽITIE

- Pred uvedením do prevádzky zariadenie dôkladne vyčistite, zvlášť vnútro (viď JAKO ZARIADENIE ČISTIŤ).
- V prípade, že vnútorné príslušenstvo nie je správne umiestnené, prestavte ho podľa popisu v časti (viď POPIS SPOTREBIČA ).
- Tento spotrebič je určený výhradne na uchovávanie vína a neslúži k chladeniu či mrazeniu potravín.
- Police sú od výroby umiestnené tak, aby bolo energeticky čo najefektívnejšie využitie chladenie spotrebiča.
- Pokiaľ je to možné, odporúčame pri použití zachovať toto rozmiestnenie políc z dôvodu zachovania najefektívnejšieho využitia chladiacej jednotky.
- Spotreba elektrickej energie je meraná pri nastavenej vnútornej teplote 14 °C. Za týchto podmienok odpovedá spotreba elektrickej energie údajom uvedeným v informačnom liste. Pokiaľ je teplota vo vnútri vinotéky vyššia ako 14 °C, spotreba elektrickej energie bude nižšia. Pokiaľ je teplota vo vnútri vinotéky nižšia ako 14 °C, spotreba elektrickej energie bude vyššia.

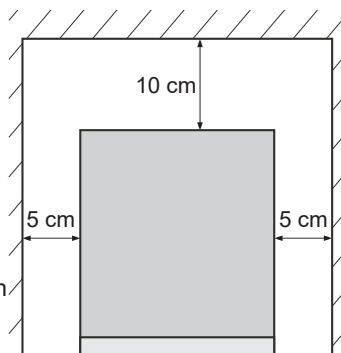
### DÔLEŽITO

Keď dôjde k úniku chladiva (ľahko identifikovateľný zápachom):

1. Okamžite vypnite spotrebič
2. Vyvetrajte miestnosť
3. Zavolajte servis

## 5. INŠTALÁCIA

- Spotrebič inštalujte na vhodné miesto mimo dosahu nadmerne vysokých a nízkych teplôt.
- Dbajte, aby medzi spotrebičom a stenou vedľa nej bola dostatočná medzera, ktoré umožňuje bezproblémové otvorenie dverí.
- Spotrebič nie je určená pre inštaláciu ako vstavaný spotrebič.
- Zvoľte miesto na stabilnom rovnom povrchu.
- Medzi bočnými stranami spotrebiča a stenou nechajte medzeru asi 5 cm, medzi zadnou stranou spotrebiča a stenou ponechajte medzeru asi 10 cm. Nad spotrebičom ponechajte medzeru asi 10 cm
- Nevystavujte chladničku priamemu slnečnému žiareniu a vysokej vlhkosti.
- U termoelektrické technológia chladenia je cirkulácia vzduchu veľmi dôležitá. ľahko dôjde k poškodeniu základnej dosky alebo sa znižuje životnosť výrobku.
- Zariadenie musí byť presne vyrovnané pomocou jednej alebo viacerých nastaviteľných nôh na spodnej časti zariadenia.



## Miesto

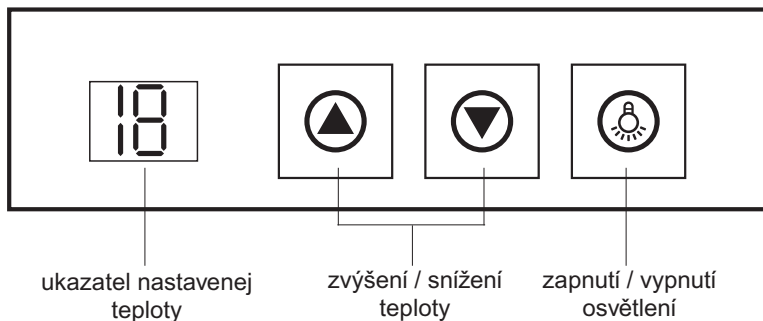
Inštalujte tento spotrebič tam, kde okolitá teplota zodpovedá druhu klímy na typovom štítku spotrebiča. Pre chladiace spotrebiče s klimatickou triedou:

- rozšírené mierne pásmo: „Tento chladiaci spotrebič je určený na používanie pri teplotách okolia od 10 ° C do 32 ° C.“; (SN)
- mierne pásmo: „Tento chladiaci spotrebič je určený na používanie pri teplotách okolia od 16 ° C do 32 ° C.“; (N)
- subtropické pásmo: „Tento chladiaci spotrebič je určený na používanie pri teplotách okolia od 16 ° C do 38 ° C.“; (ST)
- tropické pásmo: „Tento chladiaci spotrebič je určený na používanie pri teplotách okolia od 16 ° C do 43 ° C.“; (T)

## Elektrické zapojenie

- Spotrebič musí byť pred uvedením do prevádzky pripojený k riadne uzemnenej zásuvke v súlade s príslušnými platnými predpismi danej krajiny
- Skontrolujte štítok s údajmi (ktorý je na bočnej strane spotrebiča), či napätie a frekvencia odpovedajú miestnym hodnotám; ak nie, nezapájajte kábel do zásuvky. Je potrebné zabezpečiť, aby bolo možné odpojiť spotrebič od elektrického napájania zo siete, preto musí byť po inštalácii spotrebiča zástrčka ľahko prístupná.
- Výrobca odmieta akúkoľvek zodpovednosť v prípade, že vyššie uvedené bezpečnostné opatrenia nebudú dodržané.

## Nastavenie teploty



- Teplotu môžete nastaviť podľa prania stlačením tlačidla ▲. Teplota, ktorú si prajete nastaviť sa jedným stlačením tohto tlačidla zvýši vždy o 1 °C.
- Teplotu môžete nastaviť podľa prania stlačením tlačidla ▼. Teplota, ktorú si prajete nastaviť sa jedným stlačením tohto tlačidla zníži vždy o 1 °C.
- Odporúčané nastavenie teploty je 14 °C

**POZNÁMKA:** Ak zapínate vinotéku prvýkrát (alebo po dlhšej dobe nepoužívania), teplota vo vnútri sa bude líšiť od teploty nastavenej do tej doby, než sa vnútorný priestor vinotéky a uskladnené fľaše vychladí na požadovanú teplotu. Môže to trvať aj 24h.

## Vnútorne osvetlenie

- Stlačte tlačidlo ☹️ pre zapnutie alebo vypnutie osvetlenia interiéru.



## 6. ČISTENIE A ÚDRŽBA

- Skôr, než začnete s čistením vytiahnite zástrčku zo zásuvky.
- Pre čistenie vinotéky používajte iba slabé čistiace prostriedky alebo prostriedky na čistenie skla.
- Nikdy nepoužívajte hrubé čističe alebo rozpúšťadlá.

### Vonkajšok:

Vonkajšok spotrebiča utierajte tkaninou namočenou v mydlovom roztoku, potom umyte vodou a osušte.

### Chladiaca časť:

Umyte priehradky a iné odnímateľné časti v teplom mydlovom roztoku, potom umyte vodou a osušte. Interiér umyte roztokom sódy do pečiva (3 polievkové lyžice na 1 liter vody), alebo v teplom mydlovom roztoku, potom umyte vodou a osušte.

### Magnetické tesnenie:

Umyte teplým mydlovým roztokom.

### Záverčná fáza:

Vráťte na miesto všetky súčasti a nastavte termostat na požadovanú hodnotu.

## ČO ROBIŤ, KEĎ...

### Ak spotrebič dlhšiu dobu nepoužívate:

- Vytiahnite zástrčku z elektrickej zásuvky.
- Vyberte zo spotrebiča všetok obsah.
- Vysušte vnútro a ponechajte dvere niekoľko dní otvorené.

### Ak chcete spotrebič premiestniť:

- Zaisťte všetky pohyblivé časti a obsah spotrebiča. (Ak je potrebné, oddelene ich zabalte).
- Spotrebič premiestňujte výhradne vo vzpriamenej polohe.

### Zdá sa, že vo vnútri spotrebiča sa zvyšuje teplota:

- Zistite, či sa príliš často neotvárali dvere spotrebiča alebo sa neotvárali na dlhú dobu.
- Skontrolujte, či nie je bránené vnútornej cirkulácii uložením príliš mnohých vecí (preplnený).
- Neuložili ste do spotrebiča teplú potravinu, bez toho aby ste počkali, až sa ochladí na izbovú teplotu?
- Je okolo všetkých strán spotrebiča i nad ním dostatočná medzera?

### Ak začne spotrebič vydávať neobvyklé zvuky:

- Spotrebič sa chveje? Upravte jeho polohu tak, aby bol presne vodorovný a overte, či už funguje normálne.
- Nespadli za spotrebič cudzie predmety? Ak áno, odstráňte ich a skontrolujte, či už spotrebič funguje normálne.
- Nádoby vo vnútri spotrebiča vibrujú alebo rezonujú? Ak áno, usporiadajte ich inak a skontrolujte, či je všetko opäť v poriadku.

### Výmena svietidla:

- Vnútorne osvetlenie je typu LED. Ak ho chcete vymeniť, kontaktujte prosím kvalifikovaného technika.

## 7. RIEŠENIE PROBLÉMOV

### UPOZORNENIE!

Ako začnete riešiť akýkoľvek problém so spotrebičom, odpojte ho z elektrickej siete. Problémy, ktoré nie sú uvedené v tomto návode, môže riešiť len kvalifikovaný elektrikár alebo povolaná osoba.

### DÔLEŽITÉ!

Počas bežnej prevádzky sú počuť rôzne zvuky (z kompresora, z cirkulácie chladiva). Tieto zvuky nie sú dôvodom na reklamáciu!

Príznaky	Možná príčina	Riešenie
Vinotéka nepracuje.	Nedošlo k výpadku elektrickej energie?	Skontrolujte, či je vinotéka pripojená do zásuvky, ktorá je zapojená.
	Je vypnuté istenie domácnosti.	Vymeňte prepálenú poistku / zapnite istič v rozvádzači.
Vinotéka nedosahuje požadovanú teplotu.	Je umiestená príliš blízko zdroju tepla.	Vinotéku umiestite mimo slnečného žiarenia alebo iného zdroja tepla.
	Nie je zaistená dostatočná ventilácia.	Vinotéku umiestite v mieste s dobrou ventiláciou.
	Sú príliš často alebo na dlhú dobu otvárané dvere.	Dvere pevne uzavrite a neotvárajte ich príliš často alebo na dlhú dobu.
Ve vinotéce sa vytvára námraza.	Príliš veľká vlhkosť. Okolité teplota je príliš nízka.	Vinotéku odpojte pre odmrazenie a znovu zapnite, akonáhle sa námraza rozpustí.

Ak sa porucha objaví znovu, kontaktujte servisné stredisko.

## 8. TECHNICKÁ ŠPECIFIKÁCIE

Model	HYUVIN8G	HYUVIN12G	HYUVIN18G
Kapacita fliaš	8	12	18
Menovité napätie	220–240 V	220–240 V	220–240 V
Menovitý kmitočet	50 Hz	50 Hz	50 Hz
Rozsah teploty (° C)	12 °C - 18 °C	12 °C - 18 °C	12 °C - 18 °C
Príkon	45 W	50 W	50 W
Prúd	0,5 A	0,5 A	0,5 A
Spotreba energie (kWh / 24 hod.)	0,31	0,36	0,42
Rozmer (cm) ŠxVxH	46,0 x 25,2 x 50,4	61,5 x 25,2 x 50,4	65,5 x 35,5 x 50,2
Hmotnosť (kg)	10,6	12,3	15,2

Pozn. Spotreba energie sa testuje pri teplote 15°C alebo vyššej a pri teplote okolia 25°C.

## 9. TECHNICKÉ DÁTA

Zmena technickej špecifikácie výrobku vyhradená výrobcom.

Zariadenie pri dodaní spĺňa európske normy a smernice v aktuálnej verzii.

- LVD 2014/35/EU
- EMC 2014/30/EU
- EU 2019/2022

### POZNÁMKA:

Vyššie uvedené hodnoty boli namerané v súlade s normami za stanovených prevádzkových podmienok. Výsledky sa môžu veľmi líšiť v závislosti od množstva a znečistenia riadu, tvrdosti vody, množstvo pracieho prostriedku atď.

- Návod na obsluhu vychádza z noriem a pravidiel Európskej únie.
- Technické informácie sa nachádzajú na Typovom štítku vo vnútri spotrebiča (eventuálne na jeho zadnej strane) a na energetickom štítku.
- „Informačný list“ a „Návod na použitie“ nájdete k stiahnutiu na stránkach: [www.hyundai-electronics.sk](http://www.hyundai-electronics.sk)
- QR kód na energetickom štítku dodanom so spotrebičom, poskytuje webový odkaz na informácie týkajúce sa špecifikácie tohto spotrebiča v EU EPREL databáze.
- Uschovajte energetický štítok spoločne s užívateľskou príručkou a všetkými ostatnými dokumentmi dodanými s týmto spotrebičom. Rovnaké informácie v EPREL databáze je tiež možné nájsť pomocou odkazu: <https://eprel.ec.europa.eu>
- Názov modelu (číslo produktu) nájdete na Typovom štítku spotrebiča, a tiež na energetickom štítku dodanom so spotrebičom.
- Výrobca si vyhradzuje právo na zmenu technickej špecifikácie výrobku.
- Prípadné ďalšie dotazy zasielajte na [info@hyundai-electronics.sk](mailto:info@hyundai-electronics.sk)

## 10. STAROSTLIVOSŤ O ZÁKAZNÍKA A SERVIS

- Vždy používajte originálne náhradné diely.
- Pri kontaktovaní nášho autorizovaného servisu alebo informačnej linky sa uistite, že máte k dispozícii nasledujúce údaje: Názov modelu (číslo produktu) a sériové číslo (SN).
- Tieto informácie môžete nájsť na Typovom štítku (eventuálne na samostatnom štítku v jeho blízkosti).
- Výrobca si vyhradzuje právo zmeny bez predchádzajúceho upozornenia.
- Originálne náhradné diely pre vybrané konkrétne súčasti výrobku sú k dispozícii minimálne 7 alebo 10 rokov (v závislosti na type súčasti) od uvedenia posledného kusu spotrebiča na trh.
- Pre ďalšie informácie ohľadne servisu a nákupu náhradných dielov navštívte naše webové stránky: [www.eta.sk/servis](http://www.eta.sk/servis)

## 11. VAROVANIE



**VAROVANIE:** NEVYSTAVUJTE SPOTREBIČ DAŽĎU ALEBO VLNKOSTI, ABY STE PREDIŠLI VZNIKU POŽIARU ALEBO ÚRAZU ELEKTRICKÝM PRÚDOM. PRED OPRAVOU ALEBO VŽDY, KEĎ SPOTREBIČ NEPOUŽÍVATE, VYPNITE HO ZO ZÁSUVKY V PRÍSTROJI NIESÚ ŽIADNE ČASTI OPRAVITEĽNÉ SPOTREBITEĽOM. VŽDY SA OBRACAJTE NA KVALIFIKOVANÝ AUTORIZOVANÝ SERVIS. SPOTREBIČ JE POD NEBEZPEČNÝM NAPÄTÍM.

### Informácie o ochrane životného prostredia

Urobili sme to najlepšie pre zníženie množstva obalov a zaistili sme ich jednoduché rozdelenie na 3 materiály: lepenka, papierová drf a rozťahnutý polyetylén. Tento prístroj obsahuje materiály, ktoré môžu byť po demontáži špecializovanou spoločnosťou recyklované. Dodržujte prosím miestne nariadenia týkajúce sa nakladania s baliacimi materiálmi, vybitými batériami a starým zariadením.

## Likvidácia starého elektrozariadenia a použitých batérií a akumulátorov



Tento symbol na výrobku, jeho príslušenstve alebo na jeho obale označuje, že s výrobkom nesmie byť nakladané ako s domácim odpadom.

Po skončení životnosti odovzdajte prosím výrobok alebo batériu (ak je priložená) v príslušnom mieste spätného odberu, kde bude vykonaná recyklácia tohto elektrozariadenia a batérií. V Európskej únii a v ostatných európskych krajinách existujú miesta spätného odberu odslúženého elektrozariadenia. Tým, že zaistíte správnu likvidáciu výrobku, môžete predísť

možným negatívnym následkom pre životné prostredie a ľudské zdravie, ktoré sa môže v opačnom prípade prejaviť ako dôsledok nesprávnej manipulácie s týmto výrobkom alebo batériou, alebo akumulátorom. Recyklácia materiálov prispieva k ochrane prírodných zdrojov. Z tohto dôvodu prosím nevyhadzujte odslúžené elektrozariadenie a batérie/akumulátory do domového odpadu. Informácie o tom, kde je možné odslúžené elektrozariadenie zadarmo odložiť, získate u vášho predajcu a na obecnom úrade. Informácie o tom, kde môžete bezplatne odovzdať použité batérie alebo akumulátory, získate aj u vášho predajcu a na obecnom úrade.

## UPOZORNĚNÍ A SYMBOLY POUŽITÉ NA SPOTŘEBIČI, OBALECH NEBO V NÁVODU:

### HOUSEHOLD USE ONLY

Len na použitie v domácnosti.

### DO NOT IMMERSE IN WATER OR OTHER LIQUIDS

Neponáraj do vody alebo iných tekutín.

### TO AVOID DANGER OF SUFFOCATION, KEEP THIS

PLASTIC BAG AWAY FROM BABIES AND CHILDREN. DO NOT USE THIS BAG IN CRIBS, BEDS, ARRANGES OR PLAYPENS. THIS BAG IS NOT A TOY.



Nebezpečí udušení. Nepoužívejte tento sáček



v kolébkách, postýlkách, kočárcích nebo dětských ohrádkách. PE sáček odkládejte mimo dosah dětí. Sáček není na hraní.



UPOZORNENIE



Čítajte návod na obsluhu.



Nebezpečenstvo vzniku požiaru

## 1. SAFETY INFORMATION

- In the interest of your safety and to ensure the correct use, before installing and first using the appliance, read this user manual carefully, including its hints and warnings. To avoid unnecessary mistakes and accidents, it is important to ensure that all people using the appliance are thoroughly familiar with its operation and safety features. Save these instructions and make sure that they remain with the appliance if it is moved or sold, so that everyone using it through its life will be properly informed on appliance use and safety.
- For the safety of life and property keep the precautions of these user's instructions as the manufacturer is not responsible for damages caused by omission.

### **Children and vulnerable people safety**

- This appliance can be used by children aged from 8 years and above and persons with reduced physical, sensory or mental capabilities or lack of experience and knowledge if they have been given supervision or instruction concerning use of the appliance in a safe way and understand the hazards involved.
- Children aged from 3 to 8 years are allowed to load and unload refrigerating appliances with adult supervision.
- Children should be supervised to ensure that they do not play with the appliance.
- Cleaning and user maintenance shall not be made by children unless they are aged from 8 years and above and supervised.
- Keep all packaging well away from children. There is risk of suffocation.
- If you are discarding the appliance pull the plug out of the socket, cut the connection cable (as close to the appliance as you can) and remove the door to prevent playing children to suffer electric shock or to close themselves into it.
- If this appliance featuring magnetic door seals is to replace an older appliance having a spring lock (latch) on the door or lid, be sure to make that spring lock unusable before you discard the old appliance. This will prevent it from becoming a death trap for a child.

## General safety

### **WARNING!**

Keep ventilation openings, in the appliance enclosure or in the built-in structure, clear of obstruction.

### **WARNING!**

Do not damage the refrigerant circuit.

### **WARNING!**

Do not use other electrical appliances (such as ice cream makers) inside of refrigerating appliances, unless they are approved for this purpose by the manufacture.

### **WARNING!**

When positioning the appliance, ensure the supply cord is not trapped or damaged.

### **WARNING!**

Do not locate multiple portable socket-outlets or portable power suppliers at the rear of the appliance.

- Do not store explosive substances such as aerosol cans with a flammable propellant in this appliance.
- The refrigerant isobutane (R600a) is contained within the refrigerant circuit of the appliance, a natural gas with a high level of environmental compatibility, which is nevertheless flammable.
- During transportation and installation of the appliance, be certain that none of the components of the refrigerant circuit become damaged.
  - avoid open flames and sources of ignition
  - thoroughly ventilate the room in which the appliance is situated
- This appliance is intended to be used in household and similar applications such as:
  - staff kitchen areas in shops, offices and other working environments
  - farm houses and by clients in hotels, motels and other residential type environments
  - bed and breakfast type environments
  - catering and similar non-retail applications.

**WARNING!**

Any electrical components(plug, power cord, compressor and etc.) must be replaced by a certified service agent or qualified service personnel.

- It is dangerous to alter the specifications or modify this product in any way. Any damage to the cord may cause a short circuit, fire and/or electric shock.
- Power cord must not be lengthened.
- Make sure that the power plug is not squashed or damaged by the back of the appliance. A squashed or damaged power plug may overheat and cause a fire.
- Make sure that you can come to the mains plug of the appliance.
- Do not pull the mains cable.
- If the power plug socket is loose, do not insert the power plug. There is a risk of electric shock or fire.
- This appliance is heavy. Care should be taken when moving it.
- Avoid prolonged exposure of the appliance to direct sunlight.

**Daily use**

- Do not put hot on the plastic parts in the appliance.
- Do not place food products directly against the rear wall.
- Appliances manufactures storage recommendations should be strictly adhered to. Refer to relevant instructions.
- To avoid contamination of food, please respect following instructions:
  - Opening the door for long periods can cause a significant increase of the temperature in the compartments of the appliance.
  - Clean regularly surfaces, that can come into contact with food and accessible drainage systems.
- If the refrigerating appliance is left empty for long periods, switch off, defrost, clean, dry, and leave the door open to prevent mould developing within the appliance.

**Care and cleaning**

- Before maintenance, switch off the appliance and disconnect the mains plug from the mains socket.
- Do not clean the appliance with metal objects.
- Regularly examine the drain in the refrigerator for condensate. If necessary, clean the drain. If the drain is blocked, water will collect in te bottom of the appliance.



## Installation

### IMPORTANT!

For electrical connection carefully follow the instructions given in specific paragraphs.

- Unpack the appliance and check if there are damages on it. Do not connect the appliance if it is damaged. Report possible damages immediately to the place you bought it. In that case retain packing.
- It is advisable to wait at least four hours before connecting the appliance to allow the refrigerant to flow back in the compressor.
- Adequate air circulation should be around the appliance, lacking this leads to overheating. To achieve sufficient ventilation follow the instructions relevant to installation.
- Wherever possible the spacers of the product should be against a wall to avoid touching or catching warm parts (compressor, con-denser) to prevent possible burn.
- The appliance must not be located close to radiators or cookers.
- Make sure that the mains plug is accessible after the installation of the appliance.

### IMPORTANT!

Do not place the appliance in direct sunlight, to places with high temperature or high humidity.

## Service


- Any electrical work required to do the servicing of the appliance should be carried out by a qualified electrician or competent person.
- This product must be serviced by an authorized Service Center, and only genuine spare parts must be used.

## Energysaving


- Don't put hot food in the appliance
- Don't pack food close together as this prevents air circulating
- Make sure food don't touch the back of the compartment(s)
- If electricity goes off, don't open the door(s)
- Don't open the door(s) frequently
- Don't keep the door(s) open for too long time
- Don't set the thermostat on exceeding cold temperatures
- All drawers, shelves and door compartments should be placed in their position for the lowest possible energy consumption.

## Environment protection



This appliance does not contain gasses which could damage the ozone layer, in either its refrigerant circuit or insulation materials. The appliance shall not be discarded together with the urban refuse and rubbish. The insulation foam contains flammable gases: the appliance shall be disposed according to the appliance regulations to obtain from your local authorities. Avoid damaging the cooling unit, especially the heat exchanger. The materials used on this appliance marked by the symbol  are recyclable.



The symbol on the product or on its packaging indicates that this product may not be treated as household waste. Instead it should be taken to the appropriate collection point for the  recycling of electrical and electronic equipment. By ensuring this product is disposed of correctly, you will help prevent potential negative consequences for the environment and human health, which could otherwise be caused by inappropriate waste handling of this product. For more detailed information about recycling of this product, please contact your local council, your household waste disposal service or the shop where you purchased the product.

## Packaging materials

The materials with the symbol  are recyclable. Dispose the packaging in a suitable collection containers to recycle it.

## Disposal of the appliance

1. Disconnect the mains plug from the mains socket.
2. Cut off the mains cable and discard it.



**WARNING!** During using, service and disposal the appliance, please pay attention to symbol similar as left side, which is located on rear of appliance (rear panel or compressor) and with yellow or orange color. It's risk of fire warning symbol. There are flammable materials in refrigerant pipes and compressor. Please be far away fire source during using, service and disposal.

## 2. SPECIAL SAFETY INSTRUCTIONS

- Ensure the cooler is unplugged before cleaning or if the cooler is not in use.
- It is not recommended to use this wine cooler with an extension cord or power board. Please ensure that the appliance is plugged directly into the electrical outlet.
- When positioning the wine cooler, ensure that there is at least a 5 cm clearance at the sides and a 10 cm clearance at the back of the cooler as this is the main outlet for heat. This will allow for adequate ventilation.
- This cooler is designed to store wine bottles, however, if placing food inside, ensure that there is sufficient airflow between items. Only packet food can be put inside.
- Do not place hot food or drink into the wine cooler before it cools down to room temperature.
- Close the cooler door immediately after putting in any items so the inside temperature will not rise dramatically.
- Keep appliance away from any heat source or direct sunlight.
- To fix stably, the appliance must be placed on a flat and solid surface. It should not be laid on any soft material.
- Do not place any other appliance on top of the wine cooler.
- The Wine Cooler is an electrical appliance. To avoid injury or death from electrical shock do not operate the Wine Cooler with wet hands, while standing on a wet surface or while standing in water.
- Do not use outdoors or in wet conditions.
- When positioned or if moving the appliance ensure that it is not declined less than 45° or turned upside down.
- Never lift or carry the Wine Cooler by the cord.
- Keep the cord away from heated surfaces.
- This appliance is intended to be used exclusively for the storage of wine.
- The range of storage temperature is from 12 °C to 18 °C, but the test condition for energy consumption is equal to 14 °C or higher at the ambient temperature 25 °C.
- This appliance is designed to be free standing only, and should not be recessed or built-in.
- This appliance is NOT designed to be installed inside of a cabinet where the front is covered by any type of door.

**DANGER!!!**

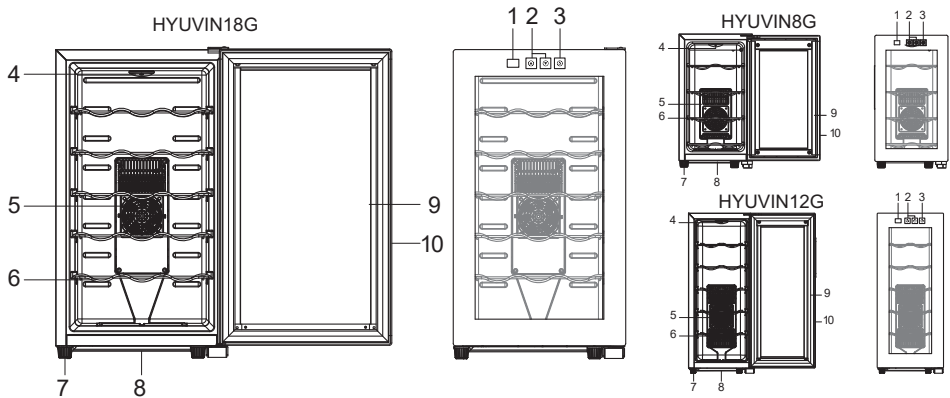
Risk of child entrapment. Before you throw away your old refrigerator. Take off the door. Leave the shelves in place so that children may not easily climb inside.

**WARNING:**

The appliance must be correctly connected to the power supply. (See: HOW TO INSTALL).

Do not touch the cooled surfaces while the appliance operates, especially not with wet hands, because the skin may stick to the cold surfaces.

Do not place power plug, microwave oven or other home appliance on the top of the refrigerator.

**3. OVERVIEW**

- |                              |                       |
|------------------------------|-----------------------|
| 1. TEMPERATURE DISPLAY       | 6. SHELF              |
| 2. TEMPERATURE CONTROL PANEL | 7. FOOT               |
| 3. LIGHT SWITCH              | 8. WATER BOX          |
| 4. INTERIOR LIGHT            | 9. MAGNETIC SEAL      |
| 5. COOL FAN COVER            | 10. DOOR FRAME Gasket |

Note: Above picture is for reference only. Real appliance may be a little bit different.

## 4. INSTRUCTIONS FOR USE

- Clean the appliance, and be thorough, especially in the interior (See HOW TO CLEAN).
- In case the interior accessories are not correctly placed, rearrange them as described in chapter DESCRIPTION OF THE APPLIANCE.
- This device is exclusively intended for storage of wines, not for cooling or freezing of food.
- The shelves have been designed in such a manner to allow the most effective utilisation of energy of device's cooling system.
- Therefore, we recommend not to change this design of shelves when using the device /where possible/ to maintain the most effective utilisation of energy of device's cooling unit.
- The power consumption is measured at set interior temperature 14 °C. Under these circumstances, the power consumption will correspond to the data provided in the data sheet. If the interior temperature of the wine storage is higher than 14 °C, the power consumption will be lower. If the interior temperature of the wine storage is lower than 14 °C, the power consumption will be higher.

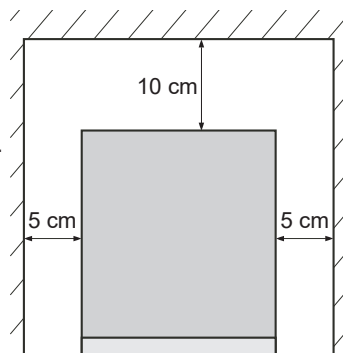
### IMPORTANT

If leakage occurs (which can be easily detected due to the unpleasant smell), please:

1. Switch off the cooler immediately
2. Ventilate the room thoroughly
3. Call for the after sales service department

## 5. INSTALLATION

- Do not place refrigerator under the direct sun light, high temperature and high humidity.
- Ventilation is very important for this kind thermoelectric cooler; The inside PCB will be broken easily if the ventilation is bad; It will also reduce the life of the cooler.
- Install refrigerator in a convenient location away from extreme heat and cold. Allow sufficient clearance between the refrigerator and side wall so the door will open without obstruction.
- Refrigerator is not designed for recessed installation.
- Select a space with strong level floor.
- Allow 5 cm of space between the refrigerators side & wall and 10 cm between back & the wall. At the bottom should be left at least 10 cm for air flowing.
- The device have to be accurately leveled with one or more adjustable feet on the bottom of the device.



## Positioning

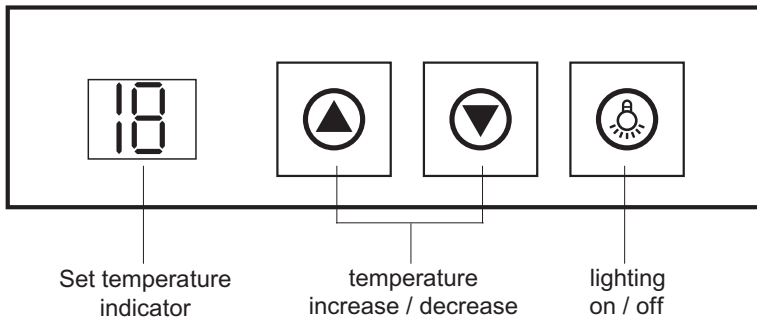
Install this appliance at a location where the ambient temperature corresponds to the climate class indicated on the rating plate of the appliance. For refrigerating appliances with climate class:

- extended temperate: 'this refrigerating appliance is intended to be used at ambient temperatures ranging from 10 °C to 32 °C (SN)
- temperate: 'this refrigerating appliance is intended to be used at ambient temperatures ranging from 16 °C to 32 °C (N)
- subtropical: 'this refrigerating appliance is intended to be used at ambient temperatures ranging from 16 °C to 38 °C (ST)
- tropical: 'this refrigerating appliance is intended to be used at ambient temperatures ranging from 16 °C to 43 °C (T)

## Power supply

- The cooler must be connected to a properly earthed socket in line with relevant valid country regulations before operating
- Check the data label (which is on the side of the cooler) for voltage and frequency corresponds to your local on; if not, don't plug your cable into the socket

## Setting The Temperature Control



- You can set the temperature as you desire by pushing button . The temperature that you desire to set will increase 1 °C if you push the button once.
- You can set the temperature as you desire by pushing button . The temperature that you desire to set will decrease 1 °C if you push the button once.
- The recommended temperature control for this product is 14 degree

NOTE: If you turn on the wine-cooler for the first time (or after a long period of non-use), the inside temperature will differ from the set temperature until the inside of the wine cellar and the stored bottles are cooled to the desired temperature. It can take up to 24 hours.

## Interior Light

- Press the button to turn ON or OFF the interior light.

## 6. CLEANING AND MAINTENANCE

- Remove the plug from the socket before cleaning.
- To clean the cooler use only mild detergents or glass cleaning products.
- Never use harsh detergents or solvents.

### Exterior:

- Wipe with damp, sudsy cloth, rinse and dry. For stubborn stains and for periodic waxing, use silicon wax.

### Refrigeration Section:

- Wash shelves and other removable parts in warm sudsy water, rinse and dry. Wash interior with baking soda solution (3 tablespoons to 1 liter of water) or warm sudsy water, rinse and dry.

### Magnetic Door Seals:

- Wash with warm sudsy water.

### The Finishing Touch:

- Replace all parts and return thermostat dial to desired setting.

## WHAT TO DO...

### When the refrigerator is not in use for a prolonged period of time:

- Remove the power plug from the power supply.
- Remove all contents from the refrigerator.
- Dry the Interior and leave the door open for a few days.

### When you wish to move the refrigerator:

- Secure all movable parts and contents. (Package them separately if necessary.)
- Transport the refrigerator only in an upright position.

### If the refrigerator seems too warm inside:

- Check that the door has not been opened too frequently or for a long period.
- Check that the interior circulation is not obstructed by having too many goods stored. (The refrigerator is overloaded)
- Did you store anything hot, without first cooling it to room temperature?
- Is there sufficient clearance around all sides and above the refrigerator?

### If the refrigerator starts making any unusual noises:

- Is it wobbling? Re-level it and check if it now operates normally.
- Have any objects fallen behind the refrigerator? If so, remove them and check if operation is now normal.
- Are any containers inside the refrigerator vibrating or resonating? If so, rearrange them then check to see if operation has returned to normal.

## Replace the lamp

- The internal light is a LED type. To replace the lamp, please contact qualified technician.

## 7. TROUBLESHOOTING

### CAUTION!

Before troubleshooting, disconnect the power supply. Only a qualified electrician of competent person must do the troubleshooting that is not in this manual.

### IMPORTANT!

There are some sounds during normal use (compressor, refrigerant circulation). These sounds are not a reason for complaint!

Symptoms	Possible cause	Solutions
The wine cooler does not work.	There is a power failure.	Ensure the cooler is plugged in and the power socket is turned on.
	A house fuse has blown.	Replace the broken fuse in your meter box.
Wine cooler is not reaching the desired temperature.	The cooler is placed too close to a heat sources.	Keep the cooler away from sunshine or other heat source.
	No sufficient ventilation.	Place the wine cooler in good ventilation.
	The door is opened too frequently or for a long period of time.	Close the door tightly and do not open the door too frequently or for a long period of time.
Frost forming in the wine cooler.	Too much humidity. The ambient temperature is too low.	Unplug to defrost, plug again after the frost thaws.

If the malfunction shows again, contact the Service Center.



## 8. TECHNICAL SPECIFICATIONS

Model	HYUVIN8G	HYUVIN12G	HYUVIN18G
Bottles capacity	8	12	18
Rated voltage	220–240 V	220–240 V	220–240 V
Rated frequency	50 Hz	50 Hz	50 Hz
Temperature range (°C)	12 °C - 18 °C	12 °C - 18 °C	12 °C - 18 °C
Power consumption	45 W	50 W	50 W
Current	0,5 A	0,5 A	0,5 A
Energy consumption (kWh / 24 h)	0,31	0,36	0,42
Dimension (cm) WxHxD	46,0 x 25,2 x 50,4	61,5 x 25,2 x 50,4	65,5 x 35,5 x 50,2
Weight (kg)	10,6	12,3	15,2

Test condition for energy consumption is equal to 15 °C or higher at the ambient temp. 25 °C.

## 9. TECHNICAL DATA

- The device meets the European standards and the directives in the current version at delivery.
  - LVD 2014/35/EU
  - EMC 2014/30/EU
  - EU 2019/2022

### NOTE:

The above values have been measured in accordance with standards under specified operating conditions. Results may vary greatly according to quantity and pollution of the dishes, water hardness, amount of detergent, etc.

- The manual is based on the European Union's standards and rules.
- Technical information can be found on the type plate inside the appliance (or on its back side) and on the energy label.
- "Information Sheet" and "Directions for Use" can be downloaded at: [www.hyundai-electronics.cz](http://www.hyundai-electronics.cz).
- QR code on the energy label supplied with the appliance provides a web link to information concerning the specification of this appliance in the EU EPREL database.
- Keep the energy label together with user manual and all other documentation supplied with this appliance.
- The same information in the EPREL database can also be found at: <https://eprel.ec.europa.eu>
- The model name (product number) can be found on the type plate of the appliance and also on the energy label supplied with the appliance.
- We reserve the right to change technical specifications.

## 10. CUSTOMER CARE AND SERVICE

- Always use original spare parts.
- When contacting our authorised service or information line, make sure you have the following information available: the model name (product number) and serial number (SN).
- This information can be found on the type plate (or on a separate label near it).
- The manufacturer reserves the right for change without prior notice.
- Original spare parts for particular selected components of the product are available at least 7 or 10 years from the launch of the last piece of the appliance on the market (depending on the type of the component).
- For more information regarding service and purchase of spare parts, visit our website: [www.etasince1943.com/support](http://www.etasince1943.com/support)

## 11. WARNING



**WARNING:** DO NOT USE THIS PRODUCT NEAR WATER, IN WET AREAS TO AVOID FIRE OR INJURY OF ELECTRIC CURRENT. ALWAYS TURN OFF THE PRODUCT WHEN YOU DON'T USE IT OR BEFORE A REVISION. THERE AREN'T ANY PARTS IN THIS APPLIANCE WHICH ARE REPARABLE BY CONSUMER. ALWAYS APPEAL TO A QUALIFIED AUTHORIZED SERVICE. THE PRODUCT IS UNDER A DANGEROUS TENTION.

### Old electrical appliances, used batteries and accumulators disposal



This symbol appearing on the product, on the product accessories or on the product packing means that the product must not be disposed as household waste. When the product/ battery durability is over, please, deliver the product or battery (if it is enclosed) to the respective collection point, where the electrical appliances or batteries will be recycled. The places, where the used electrical appliances are collected, exist in the European Union and in other European countries as well. By proper disposal of the product you can prevent possible negative impact on environment and human health, which might otherwise occur as a consequence of improper manipulation with the product or battery/ accumulator. Recycling of materials contributes to protection of natural resources. Therefore, please, do not throw the old electrical appliances and batteries/ accumulators in the household waste. Information, where it is possible to leave the old electrical appliances for free, is provided at your local authority, at the store where you have bought the product. Information, where you can leave the batteries and accumulators for free, is provided to you at the store, at your local authority.

## WARNINGS AND SYMBOLS USED ON THE APPLIANCE, PACKAGING OR IN THE INSTRUCTIONS MANUAL:

HOUSEHOLD USE ONLY

---

DO NOT IMMERSE IN WATER OR OTHER LIQUIDS

---



TO AVOID DANGER OF SUFFOCATION, KEEP THIS  
PLASTIC BAG AWAY FROM BABIES AND CHILDREN. DO NOT USE THIS BAG IN  
CRIBS, BEDS, CARRIAGES OR PLAYPENS. THIS BAG IS NOT A TOY.

---



NOTICE

---



Please read the instructions manual

---



Caution: risk of fire

## 1. WSKAZÓWKI BEZPIECZEŃSTWA

- Aby zapewnić sobie bezpieczne i prawidłowe użytkowanie urządzenia, przed instalacją i pierwszym użyciem, należy uważnie przeczytać niniejszą instrukcję użytkowania, z uwzględnieniem porad oraz ostrzeżeń. Aby uniknąć niepotrzebnych błędów i wypadków, należy upewnić się, że wszystkie osoby, które będą używać urządzenia, znają dokładnie zasady działania oraz wskazówki bezpieczeństwa dotyczące użytkowania zamrażarki. Instrukcję należy zachować i w razie przekazywania lub sprzedaży urządzenia innej osobie, należy wraz z nim przekazać instrukcje, tak by każdy użytkownik urządzenia był odpowiednio poinformowany o sposobie jego użycia i wskazówkach bezpieczeństwa.
- W celu zachowania bezpieczeństwa osobistego oraz mienia, należy przestrzegać środków ostrożności i zwracać uwagę na ostrzeżenia. Producent nie ponosi odpowiedzialności za szkody spowodowane nieprawidłowym użytkowaniem urządzenia.

### **Bezpieczeństwo dzieci i osób niepełnosprawnych**

- Urządzenie może być użytkowane przez dzieci w wieku powyżej 8 lat oraz przez osoby z ograniczonymi zdolnościami fizycznymi, intelektualnymi lub umysłowymi, lub też nie posiadające wystarczającej wiedzy lub doświadczenia wyłącznie wtedy, gdy są one nadzorowane przez osobę odpowiedzialną za ich bezpieczeństwo i gdy zostały dokładnie pouczone o sposobie korzystania z urządzenia i rozumieją ryzyko.
- Dzieci w wieku od 3 do 8 lat mogą wkładać, a następnie rozładowywać żywność z urządzeń chłodniczych.
- Dzieci powinny przebywać pod nadzorem, tak żeby nie bawiły się urządzeniem.
- Dzieci nie powinny zajmować się czyszczeniem i konserwacją urządzenia, chyba, że mają przynajmniej 8 lat, a ich praca jest nadzorowana.
- Wszelkie opakowania należy przechowywać poza zasięgiem dzieci. Istnieje ryzyko uduszenia materiałami opakowaniowymi.

- Przed pozbyciem się urządzenia, należy wyjąć wtyczkę z gniazdka zasilającego, a następnie odciąć kabel zasilający (tak by przy urządzeniu pozostała jak najkrótsza jego część oraz zdjąć drzwiczki, żeby uniemożliwić porażenie prądem lub zamknięcie się w urządzeniu (na przykład przez dzieci podczas zabawy).
- Jeśli urządzenie z zamknięciem magnetycznym ma zastąpić starszy model ze sprężyną domykającą w drzwiach lub pokrywie, przed pozbyciem się starego urządzenia, należy uszkodzić sprężynę. Zapobiegnie to sytuacji, w której urządzenie mogłoby stać się pułapką dla dzieci.

### Ogólne wskazówki bezpieczeństwa

#### **OSTRZEŻENIE!**

Otwory wentylacyjne w obudowie urządzenia lub w zabudowie nie mogą być blokowane.

#### **OSTRZEŻENIE!**

Nie dopuszczać do uszkodzenia obwodów chłodzących urządzenia.

#### **OSTRZEŻENIE!**

Nie używać wewnątrz urządzenia innych urządzeń elektrycznych (takich jak na przykład maszynki do lodów), chyba, że zostały one przeznaczone do takich celów przez ich producenta.

#### **OSTRZEŻENIE!**

Podczas umieszczania urządzenia upewnij się, że przewód zasilający nie jest nigdzie ściśnięty lub uszkodzony.

#### **OSTRZEŻENIE!**

Nie należy umieszczać wielu gniazd lub przenośnych zasilaczy (przedłużaczy) z tyłu urządzenia.

- Nie przechowywać w urządzeniu materiałów wybuchowych takich jak opakowania z łatwopalnymi gazami w aerozolu.
- W obwodzie chłodniczym urządzenia znajduje się izobutan chłodniczy (R600a), naturalny gaz o niewielkim oddziaływaniu na środowisko, niemniej jednak należący do gazów palnych.

- W czasie transportu oraz instalacji urządzenia, należy zapewnić takie warunki, by nie został uszkodzony żaden element obwodu chłodniczego nie został uszkodzony.
  - Unikać otwartego ognia oraz źródeł zapłonu
  - Dobrze wywietrzyć pomieszczenie, w którym ma znaleźć się urządzenie
- Zmiany specyfikacji lub jakiegokolwiek samodzielne modyfikacje urządzenia są niebezpieczne. Uszkodzenia przewodu zasilającego mogą spowodować zwarcie i/lub porażenie elektryczne.
- Urządzenie jest przeznaczone do użytkowania w warunkach domowych oraz podobnych zastosowań takich jak:
  - Strefy kuchenne dla pracowników w sklepach, biurach i innych przedsiębiorstwach
  - Domki gospodarcze oraz do użytkowania przez gości w hotelach, motelach oraz innych placówkach turystycznych;
  - W usługach cateringowych oraz do zbliżonych zastosowań, poza handlem.

### **OSTRZEŻENIE!**

Wszelkie części elektryczne (takie jak przewód zasilający, wtyczka, kompresor etc.) mogą być wymieniane wyłącznie przez pracownika autoryzowanego serwisu lub przez wykwalifikowanego serwisanta.

- Nie przedłużać przewodu zasilającego.
- Należy zawsze sprawdzać, czy przewód zasilający nie jest zgnieciony lub uszkodzony przez tył urządzenia. Przytrzaśnięty lub uszkodzony przewód może doprowadzić do zwarcia, przegrzania się i pożaru. Należy zapewnić dostęp do wtyczki urządzenia.
- Nie ciągnąć za kabel zasilający.
- Jeśli gniazdo sieci elektrycznej jest poluzowane, nie należy wkładać do niego wtyczki. Może to prowadzić do ryzyka porażenia elektrycznego lub pożaru.
- Urządzenie jest ciężkie. Podczas jego przemieszczania należy zachować ostrożność.
- Nie dopuszczać do długotrwałego wystawiania urządzenia na oddziaływanie promieni słonecznych.

## Codzienne użytkowanie

- Nie umieszczać gorących przedmiotów na plastikowych częściach urządzenia.
- Nie ustawiać produktów bezpośrednio przy tylnej ścianie.
- Należy ściśle przestrzegać wskazówek dotyczących przechowywania żywności, podanych przez producenta urządzenia. Trzeba je sprawdzić w odpowiednich punktach niniejszej instrukcji.
- Postępuj zgodnie z tymi wytycznymi, aby zapobiec zanieczyszczeniu żywności:
  - Otwieranie drzwi przez dłuższy czas może spowodować znaczny wzrost temperatury w komorze urządzenia.
  - Regularnie czyścić powierzchnie, które mogą wejść w kontakt z żywnością i dostępne systemy odwadniające.

## Czyszczenie i zabiegi pielęgnacyjne

- Przed zabiegami pielęgnacyjnymi należy wyłączyć urządzenie i odłączyć je od źródła zasilania.
- Nie używać metalowych przedmiotów do czyszczenia urządzenia.
- Należy regularnie sprawdzać stan rurki kondensatu pochodząca. Jeśli to konieczne, należy ją wyczyścić. Jeśli rurka jest zablokowana, woda będzie zbierała się na dnie urządzenia.

## Instalacja

### WAŻNE!

W celu prawidłowego wykonania podłączenia do źródła zasilania, należy postępować zgodnie ze wskazaniami instrukcji zawartymi w odpowiednim rozdziale.

- Rozpakować urządzenie i sprawdzić, czy nie ma ono żadnych widocznych uszkodzeń. Jeśli urządzenie jest uszkodzone, nie podłączać go do źródła zasilania. Natychmiast należy zgłosić sprzedawcy zauważone uszkodzenia. W takiej sytuacji należy także zachować oryginalne opakowanie.
- Zaleca się, żeby po ustawieniu lodówki odczekać przynajmniej 4 godziny, przed jej podłączeniem do źródła zasilania, co pozwoli na przepłynięcie oleju z powrotem do kompresora.
- Wokół urządzenia musi zostać zapewniona odpowiednia cyrkulacja powietrza, która ograniczy tendencje do przegrzewania się podczas pracy. Aby zachować odpowiednią wentylację, należy stosować się do zaleceń podanych w instrukcji instalacji.

- Tam, gdzie to możliwe przy ścianie powinny znajdować się elementy dystansujące urządzenia, tak by zapobiec dotykaniu lub chwytaniu za nagrzewające się części (kompresor, kondensator) i możliwemu poparzeniu.
- Urządzenie nie może być ustawiane w pobliżu grzejników oraz kuchenek i piecyków.
- Należy zapewnić dostęp do przewodu zasilającego także po instalacji urządzenia.

### **WAŻNE!**

Nie wystawiać lodówki na oddziaływanie promieni słonecznych, wysokich temperatur i dużej wilgotności.

### **Serwisowanie i naprawy**

- Wszystkie prace elektryczne mogą być wykonywane wyłącznie przez pracownika autoryzowanego serwisu lub przez wykwalifikowanego serwisanta.
- Urządzenie może być naprawiane tylko przez przedstawicieli autoryzowanego serwisu producenta i z użyciem wyłącznie oryginalnych części zamiennych.

### **Oszczędzanie energii**

- Nie wkładać do urządzenia gorących produktów spożywczych;
- Nie układać produktów ściśle obok siebie, ponieważ utrudnia to przepływ powietrza;
- Upewnić się, że produkty nie dotykają tylnej ścianki wnętrza lodówki lub zamrażarki;
- Jeśli nastąpiła przerwa w dostawie prądu nie otwierać drzwi lodówki ani zamrażarki;
- Jak najrzadziej otwierać drzwi urządzenia;
- Nie trzymać otwartych drzwi przez dłuższy czas;
- Nie ustawiać termostatu na nadmiernie niskie temperatury;
- Wszystkie szuflady, półki i przedziały w drzwiach powinny być ustawione tak, aby zapewnić jak najmniejsze zużycie energii.
- Od czasu do czasu sprawdzać, czy urządzenie jest wystarczająco dobrze wentylowane (wokół urządzenie musi się odbywać cyrkulacja powietrza).



## Ochrona środowiska



Urządzenie nie zawiera ani w obwodach chłodniczych, ani w elementach izolacyjnych gazów niszczących powłokę ozonową. Urządzenia nie można wyrzucać razem z odpadami komunalnymi. Pianka izolacyjna zawiera gazy palne: urządzenia należy pozbywać się zgodnie z obowiązującym prawem o utylizacji odpadów. Unikać uszkodzenia systemu chłodzącego, zwłaszcza wymiennika ciepła. Wszystkie materiały oznaczone symbolem ♻️ nadają się do recyklingu.



Ten symbol prezentowany na urządzeniu lub jego akcesoriach oznacza, że zużytego czy uszkodzonego urządzenia nie można wyrzucać razem z odpadami gospodarczymi. Po zakończeniu okresu użytkowania urządzenie lub baterię należy takie należy dostarczyć do sprzedawcy lub do wyspecjalizowanego punktu zbiórki odpadów tego typu. W ten sposób zapewni się utylizację urządzenia zgodną z zasadami ochrony środowiska i przepisami Unii Europejskiej. Prawidłowy recykling przynosi korzyści środowisku naturalnemu. Z tego powodu nie należy wyrzucać do zwykłych odpadów zużytych baterii lub urządzeń elektrycznych. Szczegółowe informacje o punktach zbierania zużytych baterii i urządzeń elektrycznych można uzyskać u władz lokalnych lub u lokalnych sprzedawców.

## Opakowanie

Wszystkie materiały oznaczone symbolem ♻️ nadają się do recyklingu. Należy je wyrzucać do odpowiednich pojemników.

## Pozbywanie się urządzenia

1. Odłączyć urządzenie od źródła zasilania.
2. Odciąć kabel zasilania i również go wyrzucić.



**OSTRZEŻENIE!** Podczas używania, konserwacji i utylizacji urządzenia należy zwrócić uwagę na symbol po lewej stronie, który znajduje się z tyłu urządzenia (panel tylny lub sprężarka) w kolorze żółtym lub pomarańczowym. Jest to symbol ostrzegawczy zagrożenia pożarowego. W rurach czynnika chłodniczego i sprężarki znajdują się materiały palne. Upewnij się, że urządzenie jest wystarczająco daleko od źródła ognia podczas używania, serwisowania i utylizacji.

## 2. ZASADY BEZPIECZNEGO UŻYTKOWANIA URZĄDZENIA

- Należy sprawdzić czy urządzenie jest odłączone od źródła zasilania przed rozpoczęciem jego czyszczenia lub jeśli chłodziarka nie jest używana.
- Urządzenie ustawić z dala od źródeł ciepła i oddziaływania promieni słonecznych.
- Używanie chłodziarki z przedłużaczem lub listwą rozgałęziającą nie jest zalecane. Należy podłączyć je bezpośrednio do gniazda zasilającego.
- Ustawiając chłodziarkę na miejscu pozostawić z boków przestrzeń o szerokości min. 2 cm a z tyłu min. 5 cm, Zapewni to prawidłową wentylację i odprowadzanie ciepła z urządzenia.
- Urządzenie jest przeznaczone do przechowywania wina w butelkach, jednakże w przypadku przechowywania w nim innych produktów spożywczych, należy pozostawić między nimi miejsce w celu zapewnienia odpowiedniego przepływu powietrza. W chłodziarce można przechowywać wyłącznie produkty w opakowaniach.
- Nie wkładać do chłodziarki żadnych produktów o temperaturze wyższej niż pokojowa. Gorące potrawy czy napoje należy całkowicie wystudzić przed umieszczeniem ich w lodówce.
- Po wkładaniu lub wyjmowaniu produktów z chłodziarki należy natychmiast zamykać jej drzwi, tak by nie powodować wzrostu temperatury.
- Aby urządzenie mogło pewnie i nieruchomo stać, należy je ustawić na płaskiej, twardej powierzchni. Nie stawiać urządzenia na jakichkolwiek miękkich powierzchniach, materiałach.
- Na wierzchu chłodziarki nie należy umieszczać żadnych innych urządzeń czy przedmiotów.
- Chłodziarka do wina jest urządzeniem elektrycznym. Aby uniknąć uszkodzeń ciała lub porażenia prądem, nie wolno manipulować przy nim wilgotnymi rękami, stojąc na wilgotnej powierzchni lub w wodzie.
- Nie używać urządzenia na zewnątrz pomieszczeń i w warunkach podwyższonej wilgotności.
- Przenosząc lub ustawiając chłodziarkę, należy zwrócić uwagę by nie była ona odwrócona dogóry dnem ani przechylona o więcej niż 45°.
- Nigdy nie unosić ani nie ciągnąć chłodziarki za przewód zasilający.
- Należy unikać stykania się i zbliżania przewodu do gorących powierzchni.
- Zakres temperatur wynosi od pamięci 12°C do 18 °C, ale stan zużycia energii dla testu wynosi 14 °C lub wyższej, w temperaturze otoczenia 25 °C.

- Urządzenie zostało zaprojektowane jako wolnostojące. Nie należy go zabudowywać ani stawiać we wnękach meblowych.
- Urządzenia nie można umieszczać w zabudowie ani przykrywać drzwiczek jakimkolwiek rodzajem frontu meblowego.

### NIEBEZPIECZEŃSTWO

Ryzyko uwięzienia dzieci we wnętrzu chłodziarki.  
Przed wyrzuceniem starego urządzenia należy zdjąć drzwiczki. Pozostawić półki na miejscu, by dzieci nie mogły łatwo wejść do środka.

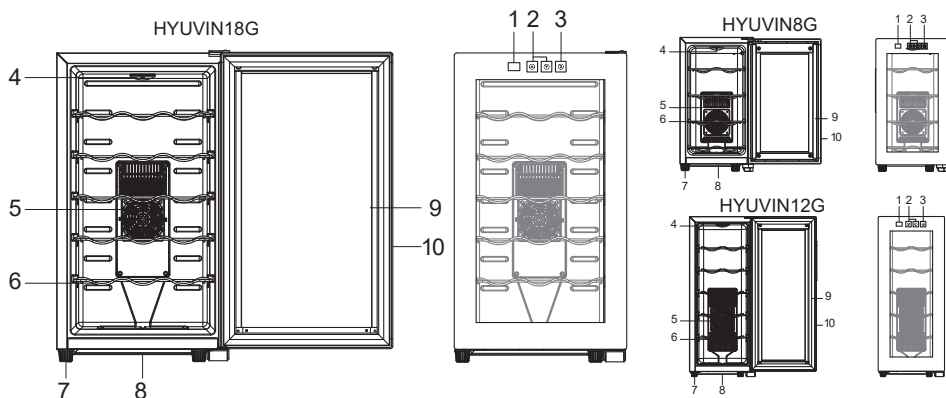
### WAŻNE

Urządzenie należy prawidłowo podłączyć do źródła zasilania (Patrz: INSTALACJA).

Nie dotykać chłodzonych powierzchni podczas pracy urządzenia, zwłaszcza wilgotnym dłońmi, ponieważ skóra może przymarznąć do zimnych powierzchni.

Nie kłaść na wierzchu urządzenia wtyczki, nie stawiać kuchenki mikrofalowej, ani innych urządzeń AGD.

## 3. OPIS URZĄDZENIA



- |                           |                               |
|---------------------------|-------------------------------|
| 1. Wyświetlacz            | 6. Półki na wino              |
| 2. Ustawienie temperatury | 7. Nogi z regulacją wysokości |
| 3. Ustawienia oświetlenia | 8. Pojemnik na wodę           |
| 4. Oświetlenie wewnętrzne | 9. Uszczelki                  |
| 5. Osłona wentylatora     | 10. Rama drzwi                |

## 4. INSTRUKCJA UŻYTKOWANIA

- Przed rozpoczęciem użytkowania wyczyścić dokładnie urządzenie, zwłaszcza wewnątrz (patrz rozdział CZYSZCZENIE).
- W przypadku, gdy wyposażenie wewnętrzne nie jest włożone prawidłowo, należy uporządkować je zgodnie z zaleceniami z rozdziału OPIS URZĄDZENIA.
- To urządzenie jest przeznaczone wyłącznie do przechowywania wina i nie służy do chłodzenia lub zamrażania żywności.
- Półki są fabrycznie umieszczone tak, aby było jak najefektywniej wykorzystanie chłodzenie urządzenia.
- O ile to jest możliwe, zalecamy zachowanie tego rozmieszczenia półek dla zachowania najefektywniejszego wykorzystania jednostki chłodzącej.
- Zużycie energii elektrycznej jest mierzone przy nastawionej temperaturze wewnątrz 14 °C. W takich warunkach zużycie energii elektrycznej odpowiada danym podanym na karcie informacyjnej. Jeżeli temperatura wewnątrz winoteki jest wyższa niż 14 °C, zużycie energii elektrycznej będzie niższe. Jeżeli temperatura wewnątrz winoteki jest niższy niż 14 °C, zużycie energii elektrycznej będzie wyższe

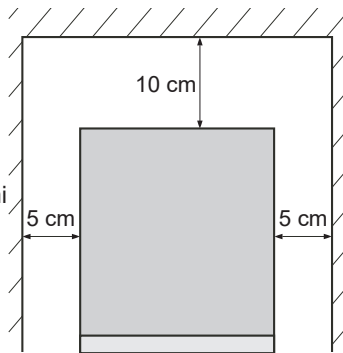
### WAŻNY

W przypadku wycieku czynnika chłodniczego (łatwo rozpoznawalnego na podstawie zapachu):

1. Natychmiast wyłączyć urządzenie
2. Przewietrzyć pomieszczenie
3. Zadzwoń do serwisu

## 5. INSTALACJA

- Chłodziarkę ustawić w wygodnym miejscu, z dala od źródeł silnego ciepła i chłodu. Pozostawić między urządzeniem a ścianą boczną odpowiednią odległość, tak by drzwi mogły otwierać się bez przeszkód. Urządzenie nie jest przeznaczone do zabudowy.
- Wybrać miejsce z idealnie płaską podłogą.
- Pozostawić 5 cm przestrzeni pomiędzy bocznymi bokami chłodziarki i ścianami oraz 10 cm pomiędzy tyłem chłodziarki i ścianą.
- Nie wystawiać lodówki na oddziaływanie promieni słonecznych, wysokich temperatur i dużej wilgotności.
- Cyrkulacja powietrza jest bardzo ważna w technologii chłodzenia termoelektrycznego. Płyta główna łatwo ulega uszkodzeniu lub skraca się żywotność produktu.
- Urządzenie można dokładnie wypoziomować za pomocą jednej lub więcej regulowanych nóżek na dole urządzenia. To urządzenie chłodnicze nie jest przeznaczone do instalacji.



### Ustawianie urządzenia

Urządzenie należy ustawić w pomieszczeniu, w którym panuje temperatura odpowiadająca zakresowi klasy klimatycznej wskazanej na tabliczce znamionowej urządzenia.

W przypadku urządzeń chłodniczych z klasą klimatyczną:

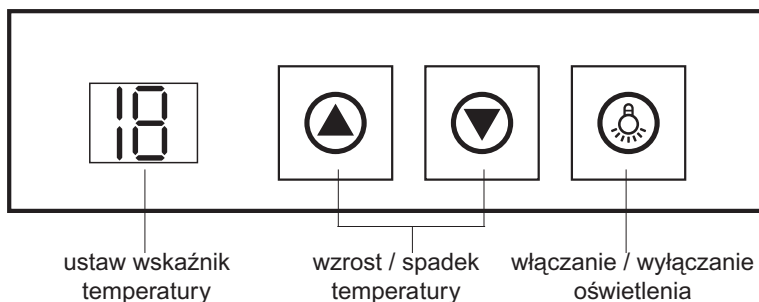
- rozszerzona strefa umiarkowana: „To urządzenie chłodnicze jest przeznaczone do użytku w temperaturach otoczenia od 10 °C do 32 °C”; (SN)

- strefa umiarkowana: „Niniejsze urządzenie chłodnicze jest przeznaczone do użytku w temperaturach otoczenia od 16 ° C do 32 ° C”; (N)
- strefa podzwrotnikowa: „Niniejsze urządzenie chłodnicze jest przeznaczone do użytku w temperaturach otoczenia między 16 ° C a 38 ° C”; (ST)
- strefa tropikalna: „Niniejsze urządzenie chłodnicze jest przeznaczone do użytku w temperaturach otoczenia między 16 ° C a 43 ° C”; (T)

## Podłączenie elektryczne

- Przed uruchomieniem urządzenia należy podłączyć do odpowiednio uziemionego gniazdka zgodnie z obowiązującymi przepisami krajowymi
- Przed podłączeniem urządzenia do źródła zasilania, należy sprawdzić czy napięcie i częstotliwość wskazane na tabliczce znamionowej urządzenia odpowiadają parametrom lokalnej sieci elektrycznej.
- Należy pozostawić możliwość odłączania urządzenia od źródła zasilania elektrycznego; po instalacji i ustawieniu urządzenia, jego wtyczka musi pozostać łatwo dostępna.
- Producent nie ponosi odpowiedzialności za skutki nieprzestrzegania powyższych środków ostrożności.

## Ustawianie temperatury



- Przy pomocy przycisku ▲ ustawiać żądaną temperaturę. Każde naciśnięcie przycisku podwyższa temperaturę o 1 °C.
- Przy pomocy przycisku ▼ ustawiać żądaną temperaturę. Każde naciśnięcie przycisku obniża temperaturę o 1 °C.
- Zalecane ustawienie temperatury to 14 °C

**UWAGA:** Jeśli włączysz sklep z winami po raz pierwszy (lub po długim okresie nieużywania), temperatura wewnątrz będzie się różnić od ustawionej temperatury, dopóki wewnątrz piwnicy i przechowywane butelki nie zostaną schłodzone do pożądanej temperatury. Może to potrwać do 24 godzin.

## Oświetlenie wewnętrzne

- Naciśnij przycisk ☹️, aby WŁĄCZYĆ lub WYŁĄCZYĆ światło wewnętrzne.

## 6. CZYSZCZENIE I KONSERWACJA

- Przed rozpoczęciem czyszczenia należy odłączyć urządzenie od źródła zasilania.
- Do czyszczenia używać łagodnych detergentów lub płynów do mycia szkła.
- Nigdy nie stosować agresywnych środków czyszczących.

### Środki czyszczące:

- Nigdy nie używać do czyszczenia powierzchni urządzenia szorstkich akcesoriów do czyszczenia, agresywnych środków czyszczących ani rozpuszczalników.

### Obudowa z zewnątrz:

- Przecierać wilgotną ściereczką z łagodnym detergentem, następnie ściereczką zwilżoną wodą i wysuszyć. W celu czyszczenia trudniejszych plam oraz do okresowego polerowania używać wosków silikonowych.

### Sekcja chłodziarki:

- Półki i inne wyjmowane części myć ciepłą wodą z dodatkiem łagodnego detergentu, następnie wypłukać i wysuszyć. Wnętrze umyć roztworem sody oczyszczonej (3 łyżeczki na 1 litr wody) lub wodą z delikatnym detergentem, przetrzeć czystą wodą i wysuszyć.

### Magnetyczne uszczelki drzwi:

- Myć ciepłą wodą z łagodnym detergentem.
- Zakończenie czyszczenia: Włożyć wszystkie części na miejsce i ustawić termostat na żadaną temperaturę.

### Co zrobić gdy...

#### Chłodziarka ma być nieużywana przez dłuższy czas:

- Wyjąć wtyczkę z gniazda zasilania.
- Wyjąć całą zawartość z chłodziarki.
- Osuszyć wnętrze i zostawić drzwiczki otwarte na kilka dni.

#### Chłodziarkę trzeba przestawić w inne miejsce:

- Zabezpieczyć wszystkie ruchome części i zawartość chłodziarki. (Jeśli to konieczne spakować je.)
- Przenosić chłodziarkę wyłącznie w pozycji pionowej.

#### Chłodziarka wydaje się zbyt ciepła w środku:

- Sprawdzić czy drzwiczki nie były otwierane zbyt często lub na dłuższy czas.
- Sprawdzić czy wewnętrzna cyrkulacja powietrza nie jest zakłócona przez zbyt wiele produktów. (Chłodziarka przeładowana)
- Czy jest przechowywane coś gorącego, bez wcześniejszego schłodzenia do temperatury pokojowej?
- Czy wokół wszystkich ścianek chłodziarki jest wystarczająca przestrzeń?

#### Chłodziarka wydaje dziwne odgłosy:

- Czy urządzenie się chwieje? Ponownie wypoziomować i sprawdzić czy zaczęła normalną pracę.
- Czy za chłodziarkę nie wpadły żadne przedmioty? Jeśli tak, należy je usunąć i sprawdzić czy urządzenie pracuje normalnie.
- Czy w chłodziarce znajdują się jakieś pojemniki, które mogłyby wpadać w drgania lub rezonans. Należy je przestawić sprawdzić czy urządzenie pracuje normalnie.

**Wymiana oświetlenia:**

- Oświetlenie wewnętrzne jest typu LED. Aby go wymienić, skontaktuj się z wykwalifikowanym technikiem.

**7. ROZWIĄZYWANIE PROBLEMÓW****WAŻNE!**

Podczas normalnej pracy słycać różne dźwięki (ze sprężarki, z obiegu czynnika chłodniczego) - te dźwięki nie są powodem do narzekań!

**UWAGA!**

Przed rozwiązaniem problemów należy odłączyć urządzenie od źródła zasilania. Jeśli rozwiązanie problemu nie znajduje się w poniższej tabeli lub w instrukcji, naprawy może dokonać wyłącznie uprawniony elektryk lub pracownik serwisu.

Objawy	Możná příčina	Rozwiązania
Chłodziarka nie działa.	Brak zasilania.	Sprawdzić, czy urządzenie jest podłączone do źródła zasilania i czy gniazdo działa poprawnie.
	Wyłączony lub przepalony bezpiecznik.	Włączyć lub wymienić bezpiecznik.
Chłodziarka nie osiąga pożądaną temperatury.	Urządzenie znajduje się zbyt blisko źródeł ciepła.	Przestawić urządzenie dalej od źródła ciepła (w tym słonecznego).
	Niewystarczająca wentylacja.	Zapewnić urządzeniu prawidłową wentylację.
	Drzwi chłodziarki były otwierane zbyt często lub zbyt długo pozostawały otwarte.	Dokładnie zamykać drzwi i nie otwierać ich zbyt często ani nie przetrzymywać otwartych przez dłuższy czas.
W lodówce pojawia się szron.	Za duża wilgotność. Zbyt niska temperatura otoczenia.	Odłączyć urządzenie i rozmrozić je, włączyć ponownie po usunięciu szronu.

Jeśli problem się powtarza należy skontaktować się z serwisem.

## 8. SPECYFIKACJE TECHNICZNE

Model	HYUVIN8G	HYUVIN12G	HYUVIN18G
Pojemność butelki	8	12	18
Napięcie znamionowe	220–240 V	220–240 V	220–240 V
Częstotliwość znamionowa	50 Hz	50 Hz	50 Hz
Zakres temperatury (° C)	12 °C - 18 °C	12 °C - 18 °C	12 °C - 18 °C
Zużycie energii	45 W	50 W	50 W
Prąd	0,5 A	0,5 A	0,5 A
Zużycie energii (kWh / 24 h)	0,31	0,36	0,42
Wymiar (cm) - SxGxW	46,0 x 25,2 x 50,4	61,5 x 25,2 x 50,4	65,5 x 35,5 x 50,2
Waga (kg)	10,6	12,3	15,2

Warunki testu poboru energii to 15 °C lub więcej przy temperaturze zewnętrznej 25 °C.

## 9. DANE TECHNICZNE

- Urządzenie spełnia normy europejskie oraz dyrektywy w aktualnej wersji w momencie dostawy.
  - LVD 2014/35/EU
  - EMC 2014/30/EU
  - EU 2019/2022

### UWAGA:

Powyższe wartości zostały zmierzone zgodnie z normami w określonych warunkach pracy. Wyniki mogą się znacznie różnić w zależności od ilości i zanieczyszczenia naczyń, twardości wody, ilości detergentu itp.

- Podręcznik jest oparty na standardach i przepisach Unii Europejskiej
- Informacje techniczne znajdują się na Tabliczce fabrycznej wewnątrz urządzenia (ewentualnie na jego tylnej stronie) i na etykiecie energetycznej.
- „Kartę informacyjną” i „Instrukcję użytkownika” można znaleźć do pobrania na stronie: [www.hyundai-electronics.pl](http://www.hyundai-electronics.pl).
- Kod QR na etykiecie energetycznej dostarczonej z urządzeniem jest zamieszczony na stronie internetowej
- Informacje dotyczące specyfikacji tego urządzenia w bazie danych UE EPREL.
- Należy zachować etykietę energetyczną wraz z instrukcją użytkownika i wszystkimi pozostałymi dokumentami dostarczonymi z tym urządzeniem.
- TE same informacje w bazie danych EPREL można też znaleźć z pomocą linku: <https://eprel.ec.europa.eu>



- Nazwa modelu (numer produktu) jest podana na tabliczce fabrycznej urządzenia oraz na etykiecie energetycznej, dostarczonej z urządzeniem.
- Producent zastrzega sobie możliwość dokonania zmian w specyfikacjach, bez wcześniejszego uprzedzenia.

## 10. OPIEKA NAD KLIENTEM I SERWIS

- Zawsze należy używać tylko oryginalnych części zamiennych.
- Kontaktując się z naszym autoryzowanym serwisem lub infolinią należy mieć do dyspozycji następujące dane: Nazwa modelu (numer produktu) i numer seryjny (SN).
- Te informacje można znaleźć na tabliczce fabrycznej (ewentualnie na samodzielnej etykiecie w jej pobliżu).
- Producent zastrzega sobie prawo do zmian bez uprzedzenia.
- Oryginalne części zamienne dla wybranych konkretnych części wyrobu są do dyspozycji minimalnie 7 lub 10 lat (w zależności od typu części), od wprowadzenia na rynek ostatniej sztuki urządzenia.
- W celu uzyskania bliższych informacji o serwisie i zakupie części zamiennych prosimy odwiedzić nasze strony internetowe: [www.eta-polska.pl/serwis](http://www.eta-polska.pl/serwis)

## 11. OSTRZEŻENIE



**OSTRZEŻENIE:** ABY UNIKNĄĆ NIEBEZPIECZEŃSTWA POŻARU LUB PORAŻENIA PRĄDEM ELEKTRYCZNYM, NIE WOLNO WYSTAWIAĆ SPRZĘTU NA DZIAŁANIE DESZCZU BĄDŹ WILGOCI. URZĄDZENIE ODBIORCZE ZAWSZE WYŁĄCZYĆ Z GNIAZDKA, KIEDY NIE JEST UŻYWANE LUB PRZED NAPRAWĄ. W URZĄDZENIU NIE MA ŻADNYCH CZĘŚCI, KTÓRE BY MÓGŁ ODBIORCĄ SAMODZIELNIE NAPRAWIAĆ. NAPRAWĘ SPRZĘTU NALEŻY ZLECIĆ ODPOWIEDNIO PRZYGOTOWANEMU SERWISU AUTORYZACYJNEMU. URZĄDZENIE ZNAJDUJE SIĘ POD NIEBEZPIECZNYM NAPIĘCIEM.

### Informacje o ochronie środowiska naturalnego

Materiały służące do zapakowania tego urządzenia zostały wykonane z materiałów łatwo rozdzielających się na 3 elementy: tektura, masa papierowa i rozciągnięty polietylen. Materiały te po demontażu mogą zostać zutilizowane przez wyspecjalizowaną spółkę. Prosimy, aby Państwo dotrzymywali miejscowe przepisy dotyczące obchodzenia się z papierami pakowymi, wyładowanymi bateriami i starymi urządzeniami.

## Likwidacja zużytego sprzętu elektrycznego/elektronicznego oraz utylizacja baterii i akumulatorów



Ten symbol znajdujący się na produkcie, jego wyposażeniu lub opakowaniu oznacza, że z produktem nie można obchodzić jak z odpadami domowymi. Kiedy urządzenie lub bateria / akumulator będą nadawały się do wyrzucenia prosimy, aby Państwo przewieźli ten produkt na odpowiednie miejsce zbiorcze, gdzie zostanie przeprowadzona jego utylizacja. Na terenie Unii Europejskiej oraz w innych europejskich krajach znajdują się miejsca zbiórki zużytych urządzeń elektrycznych i elektronicznych oraz baterii i akumulatorów. Dzięki zapewnieniu właściwej utylizacji produktów mogą Państwo zapobiec możliwym negatywnym skutkom dla środowiska naturalnego i ludzkiego zdrowia. Mogłyby one wystąpić w wypadku nieodpowiedniego postąpienia z odpadami elektronicznymi i elektrycznymi lub zużytymi bateriami i akumulatorami. Utylizacja materiałów pomaga chronić źródła naturalne. Z tego powodu, prosimy nie wyrzucać starych elektrycznych i elektronicznych urządzeń oraz akumulatorów i baterii razem z odpadami domowymi. Aby uzyskać więcej informacji o sposobach utylizacji starych urządzeń, należy skontaktować się z władzami lokalnymi, przedsiębiorstwem zajmującym się utylizacją odpadów lub sklepem, w którym został produkt kupiony.

## OSTRZEŻENIA I SYMBOLE UŻYTE NA URZĄDZENIACH, OPAKOWANIACH LUB W INSTRUKCJI:

### HOUSEHOLD USE ONLY

Tylko do zastosowania

### DO NOT IMMERSE IN WATER OR OTHER LIQUIDS

Nie zanurzać do wody lub innych cieczy.



**TO AVOID DANGER OF SUFFOCATION, KEEP THIS PLASTIC BAG AWAY FROM BABIES AND CHILDREN. DO NOT USE THIS BAG IN CRIBS, BEDS, ARRIAGES OR PLAYPENS. THIS BAG IS NOT A TOY**



Tego worka nie należy używać w kołyskach, łóżeczkach, wózkach lub kojcach dziecięcych. Torebkę z PE położyć w miejscu będącym poza zasięgiem dzieci. Torebka nie służy do zabawy!



**OSTRZEŻENIE**



Zapoznaj się z instrukcją obsługi



Ryzyko pożaru

## 1. BIZTONSÁGI INFORMÁCIÓK

- A saját biztonsága és a megfelelő használat biztosítása érdekében olvassa el a használati utasítást telepítés előtt, a tippeket és figyelmeztetéseket is beleértve! A felesleges hibák és balesetek elkerülése érdekében fontos, hogy a felhasználók ismerjék a készülék működését és biztonsági funkcióit! Ezt a használati utasítást tartsa meg és győződjön meg arról, hogy a kézikönyv a készüléknél marad, (pl. eladás esetén) annak érdekében, hogy a következő felhasználó is megfelelően legyen informálva a készülék működéséről és biztonságáról!
- Tartsa be a használati utasításban lévő biztonsági óvintézkedéseket a biztonság és tulajdon védelme érdekében, mert a gyártó nem felelős a nem megfelelő használat miatt okozott lehetséges károkért!

### Gyerekek és korlátozott emberek biztonsága

- A készüléket csak 8 évnél idősebb gyermekek használhatják! Fizikailag, érzékszervileg, vagy mentálisan korlátozott emberek, vagy kevés tapasztalattal és tudással rendelkező emberek csak felügyelet alatt, vagy a kézikönyvvel együtt használhatják a hűtőt, azzal a feltétellel, hogy megértették a készülék használatával kapcsolatos rizikót!
- A 3 és 8 év közötti gyermekek betölthetik, majd kirakodhatják az élelmiszereket hűtőberendezésekből.
- Figyelni kell a gyerekekre, hogy ne játszanak a készülékkel!
- Tisztítást és felhasználói karbantartást nem hajthatnak végre 8 év alatti gyerekek és azt is csak felügyelet alatt!
- Minden csomagoló anyagot tároljon gyerekektől távol, a fulladás veszélyének elkerülése érdekében!
- Ha szeretné a készüléket megsemmisíteni, húzza ki azt az elektromos hálózathoz, vágja el a tápkábelt, (minél közelebb a készülékhez) és távolítsa el az ajtót annak érdekében, hogy a gyerekek ne szenvedjenek áramütést, vagy ne csukják be magukat a készülékbe!

- Ha ez a mágneses ajtóval felszerelt készülék helyettesít egy régebbit, amelynek ajtaja rugós zárral van felszerelve, a régebbi készülék megsemmisítése előtt ellenőrizze, hogy a rugós zár el van-e távolítva! Ellenkező esetben a rugós zár komoly sérülést, vagy akár halált is okozhat!

### Általános biztonság

#### FIGYELMEZTETÉS!

Figyeljen arra, hogy a készülék körül lévő szellőző lyukak szabadak legyenek!

#### FIGYELMEZTETÉS!

Ne tegye tönkre a hűtőköröket!

#### FIGYELMEZTETÉS!

A fagyasztó berendezéseiben ne használjon más elektronikus eszközöket (pl. fagylalt készítő), ha azok a gyártó által nem elfogadottak!

#### FIGYELEM!

A készülék elhelyezésekor ügyeljen arra, hogy a tápkábel ne sérüljön meg és ne sérüljön meg.

#### FIGYELEM!

Ne helyezzen több foglalatot vagy hordozható tápegységet (bővítményt) a készülék hátulja mögé.

Ebben a készülékben ne tároljon robbanékony anyagokat, mint pl. aeroszolok gyúlékony sűrített gázzal!

- A hűtő körök isobutan (R600a) hűtő anyagot tartalmaznak! Ez egy természetes gáz, amely a környezethez barátságos, viszont gyúlékony!
- A készülék szállításánál és telepítésénél győződjön meg arról, hogy a hűtő kör bármilyen része nem sérült-e meg!
  - Ne használjon nyílt lángot, vagy gyúlékony anyagokat;
  - A szobát, ahol a készülék található, rendszeresen szellőztesse!
- Veszélyes a specifikációkat, vagy a készüléket bármilyen módon változtatni! A tápkábel sérülése rövidzárlatot, tüzet és (,vagy) áramütést okozhat!

- Ezt a készüléket otthoni, vagy hasonló használatra tervezték, például:
  - Dolgozói konyhákba, boltokba, irodákba és más munka környezetbe.
  - Hotelekbe, motellekbe és más típusú szállásokba.
  - Reggelit biztosító szállodákba.
  - Éttermekbe, vagy hasonló helyekre.

### **FIGYELMEZTETÉS!**

Az elektromos komponenseket (dugó, tápkábel) csak a hitelesített szakember cserélheti ki!

- A tápkábelt nem szabad meghosszabbítani!
- Győződjön meg arról, hogy a hálózati konnektor nem sérült-e meg a készülék hátsó oldala miatt! A sérült konnektor túlmelegedhet és tüzet okozhat!
- Győződjön meg arról, hogy a hálózati konnektor egyszerűen elérhető-e!
- Ne húzza ki a tápkábel dugóját a kábelénél fogva!
- Ha a hálózati konnektor nincs megfelelő állapotban, ne dugja bele a tápkábel dugóját, ellenkező esetben az áramütést, vagy tüzet okozhat!
- A készülék nehéz. Szállításánál legyen nagyon óvatos!
- Ne tegye ki a készüléket hosszabb időre közvetlen napsugárnak!

### **Mindennapi használat**

- Ne helyezzen forró élelmiszereket a készülék műanyag részeire!
- Ne helyezze be az élelmiszereket úgy, hogy a készülék hátsó oldalát érintik!
- Az élelmiszer gyártó által kiadott tárolási utasításokat szükséges pontosan betartani! Lásza az erre vonatkozó utasításokat!
- Az élelmiszer-szennyeződés megelőzése érdekében kövesse az alábbi útmutatásokat:
  - Az ajtó kinyitása hosszú ideig jelentősen megnövelheti a hőmérsékletet a készülékházakban.
  - Rendszeresen tisztítsa meg az élelmiszerrel érintkezésbe kerülő felületeket és a rendelkezésre álló vízelvezető rendszereket.

### **Karbantartás**

- Karbantartás előtt húzza ki a tápkábelt az elektromos hálózathoz!
- Ne tisztítsa a készüléket fémes tárgyakkal!
- Rendszeresen ellenőrizze a vízvezető csatornát! Ha szükséges, tisztítsa azt meg! Ha a vízvezető csatorna eldugult, a készülék alsó részében víz fog maradni!

## Telepítés

### FONTOS!

Elektromos csatlakozás esetén tartson be pontosan minden hozzátartozó szabályt!

- Csomagolja ki a készüléket és ellenőrizze, hogy nem sérült-e meg! Ha megsérült, ne csatlakoztassa a készüléket! Sérülés esetén jelentse a sérülést azonnal az értékesítőnél! Ilyen esetekben tartsa meg a csomagolást!
- Javasoljuk, hogy várjon legalább négy órát annak érdekében, hogy az olaj visszakerüljön a kompresszorba!
- Biztosítson a készülék körül megfelelő légáramlást a túlmelegedés elkerülése érdekében! Ha szeretné a készülék megfelelő szellőzését elérni, a telepítésnél tartsa be a hozzátartozó utasításokat!
- Mindenhol, ahol lehetséges, biztosítson a készülék és a fal között megfelelő távolságot és akadályozza meg a meleg részek (kompresszor, kondenzátor) esetleges érintését, ellenkező esetben ezek a részek megégethetik!
- A készüléket nem szabad radiátorok, vagy sütők közelében telepíteni!
- Győződjön meg arról, hogy a telepítés után a hálózati konnektor könnyen elérhető maradjon!

### FONTOS:

A készüléket ne tegye közvetlen napsugárzásnak, ill. magas hőmérsékletnek kitett helyre, sem magas páratartalmú helyre.

## Szerviz

- Minden árammal kapcsolatos szervizelési munkákat szakember végezzen el!
- Ennek a készüléknek a szervizelését márkaszerviz végezze el és csak az eredeti alkatrészeket használja!

## Energiatakarékosság

- Ne helyezzen a készülékbe meleg élelmiszereket!
- Ne helyezze az élelmiszereket közel egymáshoz, ellenkező esetben a légáramlást megakadályozza!
- Győződjön meg arról, hogy az élelmiszerek nem érintik a rekeszek hátsó falát!
- Áramszünet esetén ne nyissa ki az ajtót!

- Ne nyissa ki az ajtót gyakran!
- Ne hagyja az ajtót fölöslegesen nyitva hosszabb ideig!
- Ne állítsa be a termosztátot túl alacsony hőmérsékletre!
- Minden fiókot, polcot és ajtórekeszt a lehető legkisebb energiafogyasztás érdekében a helyén kell elhelyezni.
- Időnként ellenőrizze a készülék szellőzését (azaz a levegő megfelelő áramlását a készülék körül).

### Környezetvédelem



Ez a készülék nem tartalmaz olyan gázokat, a hűtő körökben sem és a szigetelő anyagokban sem, amelyek károsíthatják az ózonréteget. A készüléket ne dobja ki a háztartási hulladékkal együtt! A szigetelő hab gyúlékony gázokat tartalmaz, a készüléket szükséges a hozzátartozó szabályok alapján megsemmisíteni! Ezek a szabályok a helyi hivataloknál megtalálhatóak! Figyeljen arra, hogy a hűtő egység ne sérüljön meg! A ♻️ szimbólummal kijelölt anyagok újrahasznosíthatóak!



Ez a szimbólum azt jelenti, hogy a készüléket nem lehet megsemmisíteni a háztartási hulladékkal együtt, hanem szükséges a hozzátartozó, elektromos berendezések újrahasznosításával foglalkozó gyűjtőhelyre vinni. Ezzel az esetleges környezetre és emberi egészségre való negatív hatásokat akadályozza meg, amelyek ellenkező esetben előjöhetnek. Részletes információkért forduljon a helyi hivatalokhoz, hulladék megsemmisítését biztosító szolgálathoz, vagy értékesítőhöz!

### Csomagolóanyagok

A ♻️ szimbólummal kijelölt anyagokat újra lehet hasznosítani. Az újrahasznosításhoz való csomagolóanyagokat vigye ki a hozzátartozó gyűjtőhelyre!

### Készülék megsemmisítése

1. Húzza ki a tápkábelt az elektromos konnektorból!
2. Vágja el a tápkábelt és dobja azt ki!



**FIGYELEM!** A készülék használata, karbantartása és ártalmatlanítása során vegye figyelembe a bal oldali hasonló szimbólumot, amely a készülék hátulján található (hátsó panel vagy kompresszor) és sárga vagy narancssárga színű. Tűzveszélyjelző szimbólum. Hűtőközeg-csövekben és kompresszorokban gyúlékony anyagok találhatóak. Kérjük, távolítsa el a tűzforrást a használat, a karbantartás és az elhelyezés során.

## 2. SPECIÁLIS BIZTONSÁGI SZABÁLYOK

- Tisztítás előtt, ill. ha a készüléket használaton kívül helyezi, ellenőrizze, hogy a borhűtő ki van-e húzva a hálózathoz.
- A borhűtőt nem ajánlott hosszabbító kábel vagy elosztó segítségével csatlakoztatni a hálózathoz.
- Ellenőrizze, hogy a készülék közvetlenül a hálózati csatlakozó aljzathoz kapcsolódik-e.
- A borhűtő elhelyezésekor győződjön meg róla, a készülék két oldalán 5 cm, ill. a készülék mögött – ahol a hő nagy része távozik – 10 cm szabad maradt. Ezáltal biztosítható a megfelelő szellőzés.
- A borhűtő borospalackok tárolására szolgál. Ha a borhűtőbe élelmiszert tesz, ellenőrizze, hogy a megfelelő légáramlás biztosítása érdekében van-e közöttük elegendő hely.
- Az élelmiszert csak becsomagolva tegye a hűtőbe.
- A borhűtőbe ne tegyen forró ételt vagy italt. Várja meg, amíg azok szobahőmérsékletre hűlnek.
- A hűtő ajtaját azonnal csukja vissza, miután valamit a hűtőbe helyezett, hogy a belső hőmérséklet ne emelkedjen túlságosan.
- A készüléket ne állítsa hőforrásnak vagy közvetlen napsugárzásnak kitett helyre.
- A készülék stabilitása érdekében mindig egyenes, stabil felületre helyezze.
- Ne helyezze a készüléket puha anyagból készült felületre.
- A borhűtő tetejére ne tegyen más készüléket.
- A borhűtő elektromos berendezés. Áramütés okozta sérülés vagy halál kockázatának elkerülése érdekében a borhűtőt ne kezelje vizes kézzel, sem vizes padlón vagy vízben állva.
- A borhűtőt ne használja a szabadban vagy nedves környezetben.
- A készülék elhelyezésekor győződjön meg róla, hogy az nincs 45°-nál nagyobb mértékben megdőlvé, vagy nincs-e fejjel lefelé állítva.
- A borhűtőt ne emelje fel és ne mozgassa a tápkábelénél fogva.
- Gondoskodjon arról, hogy a kábel ne érjen forró felülethez.
- Ne csatlakoztassa a készüléket a hálózathoz, amíg nincs függőleges helyzetbe állítva.
- A készülék kizárólag bor tárolására szolgál.
- A tárolási hőmérséklet 12 °C - 18 °C, az energiafogyasztás azonban 14 °C-os vagy afeletti tárolási hőmérsékletnél és 25 °C-os környezeti hőmérsékletnél volt tesztelve.
- Ez a készülék szabadon álló készülékként használható csak, tilos azt falba, vagy máshova beépíteni!



- Ezt a készüléket nem szabad olyan szekrényben telepíteni, amelynek az első oldala bármilyen ajtóval be van csukva!
- Az adattábla a készülék belsejében vagy hátoldalán található.

### FIGYELEM:

Fennáll a gyerekek hűtőben rekedésének kockázata! Mielőtt kiszolgált hűtőjétől megszabadul. Szerelje le az ajtót. Hagyja a hűtőben az elválasztókat, hogy a gyerekek ne tudjanak könnyen bemászni.

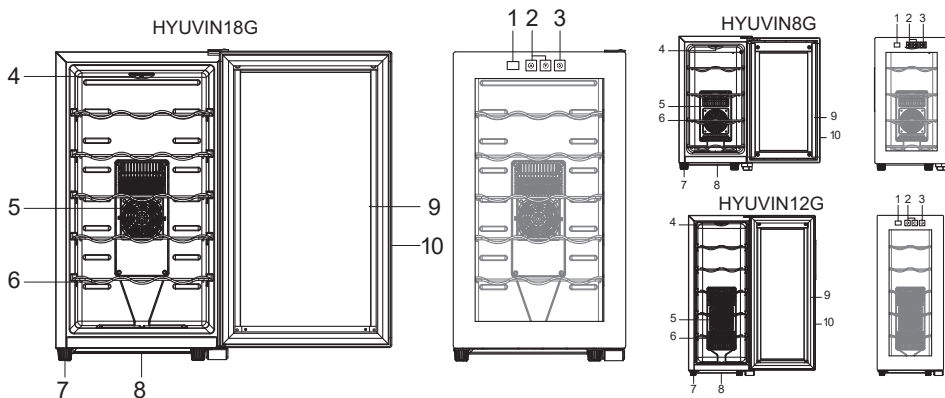
### FONTOS!

A készüléket helyesen csatlakoztassa a hálózathoz. (lásd a KÉSZÜLÉK ÜZEMBE HELYEZÉSE c. részt).

A működő készüléken ne érjen a hűtőelemhez, főleg ne nedves kézzel, mivel megégetheti a kezét.

A borhűtőre ne helyezzen elektromos csatlakozót, ne állítson rá mikrohullámú sütőt, sem egyéb háztartási berendezést.

## 3. A KÉSZÜLÉK LEÍRÁSA



- |                       |                      |
|-----------------------|----------------------|
| 1. Szekrény           | 6. Szintezőlábak     |
| 2. Polc               | 7. Felső ajtó zsanér |
| 3. Hűtőventillátor    | 8. Üvegajtó          |
| 4. Ventilátor fedél   | 9. Tömítés           |
| 5. Szellőző szellőzők | 10. Alsó ajtó zsanér |

## 4. HASZNÁLATI UTASÍTÁS

- Üzembe helyezés előtt a készüléket, főleg annak belsejét alaposan tisztítsa meg (lásd a KÉSZÜLÉK TISZÍTÁSA c. részt).
- Amennyiben a kiegészítő elemek belső elrendezése nem megfelelő, rendezze át A KÉSZÜLÉK LEÍRÁSA (felépítés) c. részben leírtak szerint.
- Ez a készülék kizárólag bor tárolására szolgál, és nem használható élelmiszerek hűtésére vagy fagyasztására.
- A polcokat gyárilag úgy helyezik el, hogy a készülék hűtését a lehető leghatékonyabban használják ki.
- Ha lehetséges, javasoljuk ennek a polc-elrendezésnek a megőrzését a használat során, hogy a hűtőegységet a lehető leghatékonyabban használhassa.
- Az áramfogyasztást 14 °C-os belső hőmérsékleten mérik. Ilyen körülmények között az áramfogyasztás megegyezik a tájékoztató adatlapon megadott adatokkal. Ha a bor tartó belsejében a hőmérséklet magasabb, mint 14 °C, az áramfogyasztás alacsonyabb lesz. Ha a bor tartó belsejében a hőmérséklet alacsonyabb, mint 14 °C, az áramfogyasztás magasabb lesz.

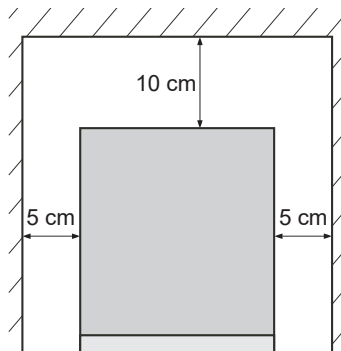
### FONTOS

Ha hűtőközeg szivárog (szag alapján könnyen azonosítható):

1. Azonnal kapcsolja ki a készüléket
2. Szellőztesse ki a helyiséget
3. Hívja a szervizt

## 5. TELEPÍTÉS

- A borhűtőt állítsa egy megfelelő, túl magas és túl alacsony hőmérsékletnek nem kitett helyre. Ügyeljen, hogy a hűtő és a fal között legyen elegendő hely, mely lehetővé teszi a hűtő ajtajának gond nélküli nyitását. A hűtő nem használható beépített készülékként.
- A hűtőt helyezze mindig stabil, egyenes felületre.
- A hűtő két oldala és a fal között hagyjon szabadon kb. 5 cm, a készülék hátoldala és a fal között pedig kb. 10 cm helyet.
- A készüléket ne tegye közvetlen napsugárzásnak, ill. magas hőmérsékletnek kitett helyre, sem magas páratartalmú helyre.
- A termoelektromos hűtési technológiával a légkeringés nagyon fontos. Az alaplap könnyen megsérül, vagy lerövidül a termék élettartama.
- A készülék egyenesbe hozását biztosíthatja a készülék bázisában található lábakkal! Ezt hűtő készülék nem beépítésre szánt.



### Hely

A készülék típuscímkején szereplő jel meghatározza, hogy milyen éghajlati viszonyokhoz készült a készülék. Mert hűtőberendezések éghajlati osztály:

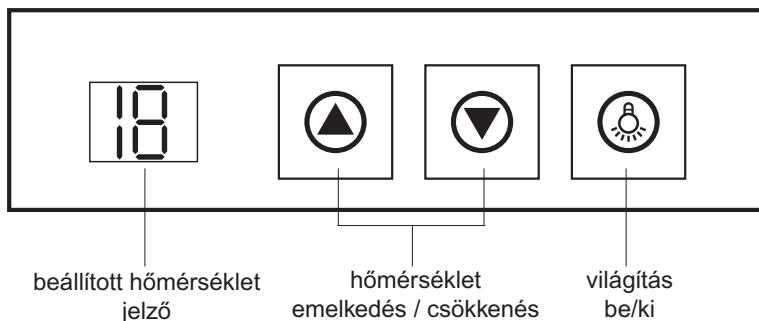
- kiterjesztett mérsékelt égöv: „Ezt a hűtőkészüléket 10 ° C és 32 ° C közötti környezeti hőmérsékleten használják.” (SN)

- mérsékelt égövi zóna: „Ez a hűtőkészülék 16 ° C és 32 ° C közötti környezeti hőmérsékleten használható.“ (N)
- szubtrópusi zóna: „Ezt a hűtőkészüléket 16 ° C és 38 ° C közötti környezeti hőmérsékleten használják.“ (ST)
- trópusi zóna: „Ez a hűtőkészülék 16 ° C és 43 ° C közötti környezeti hőmérsékleten használható.“ (T)

## Elektromos csatlakozás

- Fontos, hogy a készülék tápkábele a hálózati konnektorból kihúzható legyen, ezért a hálózati konnektor a készülék telepítése után legyen könnyen elérhető!
- Az elektromos hálózatba való csatlakozás előtt ellenőrizze, hogy a specifikációs címkén olvasható feszültség megfelel-e az elektromos konnektorban lévő feszültségnek! A készülék földelt kell, hogy legyen! Ezért a tápkábel dugója fel van szerelve egy kontaktussal! Ha az otthoni hálózati konnektor nem földelt, csatlakoztassa a készüléket külön földeléshez az aktuális szabályok alapján, konzultáljon szakemberrel!
- A gyártó nem felelős a biztonsági óvintézkedések be nem tartása által okozott bármilyen károsodásért!

## A hőmérséklet beállítása



- A hőmérsékletet kívánsága szerint beállíthatja a ▲ gomb megnyomásával. A hőmérséklet, amelyet beszeretne állítani a gomb egy megnyomásával mindig 1 °C-kal nagyobb lesz.
- A hőmérsékletet kívánsága szerint beállíthatja a ▼ gomb megnyomásával. A hőmérséklet, amelyet beszeretne állítani a gomb egy megnyomásával mindig 1 °C-kal kisebb lesz.
- A termék ajánlott hőmérséklet-szabályozása 14 fok

## Belső világítás

- Nyomja meg a ☹ gombot a belső világítás bekapcsolásához vagy kikapcsolásához.

**MEGJEGYZÉS:** Ha először bekapcsolja a borboltot (vagy hosszú ideig nem használja), belül hőmérséklete eltér a beállított hőmérséklettől, amíg a borospince belső és a tárolt palackok a kívánt hőmérsékletre nem hűlnek. Ez akár 24 óráig is eltarthat.

## 6. A KÉSZÜLÉK TISZÍTÁSA

### Tisztítószerek:

- A felületek tisztításához soha ne használjon durva, felületet karcoló vagy makacs szennyeződések eltávolítására szolgáló szereket, sem oldószereket.

### Külső felület:

- A hűtő külső felületét törölje át szappanos vízbe áztatott törlőruhával, ezt követően mossa le tiszta vízzel, majd szárítsa meg.

### Belső felületek:

- A polcokat és az egyéb különálló részeket mossa el meleg szappanos vízben, ezt követően mossa le tiszta vízzel, majd szárítsa meg. A készülék belső felületeit mossa meg sütőporos (1 liter vízhez 3 leveleskanálnyi sütőpor) vagy meleg szappanos vízzel, ezt követően mossa le tiszta vízzel, majd szárítsa meg.

### Mágneses zár:

- Mossa le meleg, szappanos vízzel.

### Befejező fázis:

- Az összes elemet tegye vissza a helyére, majd állítsa a termosztátot a kívánt értékre.

## MIT TEGYÜNK, HA ...

### A hűtőt hosszabb ideig nem használjuk:

- A villásdugót húzzuk ki a hálózathoz.
- A hűtőt teljesen ürítsük ki.
- A hűtő belsejét szárítsuk ki, és az ajtaját hagyjuk néhány napig nyitva.
- A hűtőt szeretné áthelyezni:
- Rögzítse az összes mozgó elemet és a hűtő tartalmát. (Szükség esetén egyenként csomagolja be azokat).
- A hűtőt kizárólag álló helyzetben tartva helyezze át.

### Úgy tűni, hogy a hűtő belső hőmérséklete emelkedik:

- Ellenőrizze, nem túl gyakran nyitották-e ki a hűtő ajtaját, vagy nem volt-e az ajtó túl hosszú ideig nyitva.
- Ellenőrizze, hogy a hűtő belsejében a levegő áramlását nem akadályozza-e a hűtőben elhelyezett tartalom (azaz, hogy a hűtő nincs-e túltelítve).
- Nem tett a hűtőbe meleg élelmiszert, anélkül, hogy megvárta volna, amíg az szobahőmérsékletre hűl?
- A hűtő körül minden oldalon elegendő szabad hely van?

### A hűtő szokatlan hangokat ad ki:

- Remeg a hűtő? Állítsa a készülék alját pontosan vízszintes helyzetbe, és ellenőrizze, hogy így megfelelően működik-e.
- Nem estek be a hűtő mögé nem oda való tárgyak? Ha igen, távolítsa el azokat, és ellenőrizze, hogy a készülék így megfelelően működik-e.
- A hűtőben lévő edények vibrálnak, rezonálnak? Rendezze el azokat másképp, és ellenőrizze, hogy így minden rendben van-e.

### A lámpa cseréje:

- A készülékben LED lámpa található. A cserét márkaszervizben rendelje meg.

## 7. PROBLÉMÁK MEGOLDÁSA

### FIGYELEM!

Mielőtt bármilyen problémát szeretne megoldani, húzza ki a tápkábelt az elektromos hálózattól! Azokkal a problémákkal, amelyeket az alábbi táblázatban nem talál meg, forduljon szakemberhez!

### FONTOS!

A készülék működése közben a készülékből különböző hangok és zajok hallatszanak ki (ezek általában a hűtőrendszerben keletkeznek): ezek még nem adnak okot a reklamációra!

Tünetek	Lehetséges ok	Megoldások
A borhűtő nem működik.	Áramszünet van.	Győződjön meg arról, hogy a hűtő be van-e dugva, és be van-e kapcsolva a hálózati aljzat.
	A ház biztosítéka kiégett.	Cserélje ki a törött biztosítékot a mérő dobozában.
A borhűtő nem éri el a kívánt hőmérsékletet	A hűtő túl közel van a hőforrásokhoz.	Tartsa a hűtőt napfénytől vagy más hőforrástól távol.
	Nincs elegendő szellőzés.	Helyezze a borhűtőt jó szellőzésre.
	Az ajtót túl gyakran vagy hosszú ideig nyitják.	Csukja be szorosan az ajtót, és ne nyissa ki túl gyakran vagy hosszú ideig.
A borhűtőben kialakuló fagy.	Túl sok a páratartalom. A környezeti hőmérséklet túl alacsony.	A leolvasztáshoz húzza ki, majd a fagy megolvadása után dugja be újra.

Ha a probléma újra előjön, forduljon szervizhez!

## 8. MŰSZAKI ADATOK

Model	HYUVIN8G	HYUVIN12G	HYUVIN18G
Palack kapacitás	8	12	18
Névleges feszültség	220–240 V	220–240 V	220–240 V
Névleges frekvencia	50 Hz	50 Hz	50 Hz
Hőmérséklet tartomány (° C)	12 °C - 18 °C	12 °C - 18 °C	12 °C - 18 °C
Energiafogyasztás	45 W	50 W	50 W
Áramerősség	0,5 A	0,5 A	0,5 A
Energiafogyasztás (kWh / 24 óra)	0,31	0,36	0,42
Méreték (cm)	46,0 x 25,2 x 50,4	61,5 x 25,2 x 50,4	65,5 x 35,5 x 50,2
Tömeg (kg)	10,6	12,3	15,2

Megjegyzés: Az energiafogyasztás vizsgálati feltétele 15 ° C vagy magasabb 25 ° C környezeti hőmérsékleten.

## 9. MŰSZAKI ADATOK

- A készülék szállításkor megfelel az európai szabványoknak és a jelenlegi változatban szereplő irányelveknek.
  - LVD 2014/35/EU
  - EMC 2014/30/EU
  - EU 2019/2022

### MEGJEGYZÉS:

A fenti értékeket a szabványoknak megfelelően, meghatározott üzemi körülmények között mértük. Az eredmények nagymértékben változhatnak az edények mennyiségétől és szennyezettségétől, a víz keménységétől, a mosószer mennyiségétől stb.

- A kézikönyv az Európai Unió szabványain és szabályain alapul.
- A műszaki információk a készülék belsejében található Típus táblán (esetleg a hátoldalán) és az energiacímkén olvashatók.
- Az „Információs lap” és a „Használati utasítás” letölthető a következő címen: [www.hyundai-electronics.hu](http://www.hyundai-electronics.hu).
- A készülékkel kapott energiacímkén található QR-kód internetes linket biztosít a készülék specifikációjával kapcsolatos információkhoz az EU EPREL adatbázisban.
- Az energiacímkét, a felhasználói kézikönyvet és a készülékhez kapott összes többi dokumentumot őrizze együtt.

- Ugyanez az információ megtalálható az EPREL adatbázisban a következő linken: <https://eprel.ec.europa.eu>
- A modell neve (termékszám) megtalálható a készülék típustábláján, valamint a készülékhez mellékelte energiaticmén.
- A gyártó fenntartja magának a jogot a műszaki paraméterek előzetes bejelentések nélküli megváltoztatására.

## 10. ÜGYFÉLSZOLGÁLAT ÉS SZERVIZ

- Mindig eredeti pótalkatrészeket használjon.
- Amikor megkeresi a hivatalos szervizünket vagy információs vonalunkat, győződjön meg arról, hogy a következő információk rendelkezésére állnak: A modell megnevezése (termékszám) és sorozatszám (SN).
- Ezek az információk megtalálhatók a típustáblán (esetleg a közelében található külön címkén).
- A gyártó fenntartja a jogot, hogy előzetes értesítés nélkül változtasson.
- Eredeti pótalkatrészek a kiválasztott specifikus termékkomponensekhez legalább 7 vagy 10 éve állnak rendelkezésre (az alkatrész típusától függően), a készülék utolsó darabjának forgalomba hozatala óta.
- A szervizeléssel és a pótalkatrészek vásárlásával kapcsolatos további információkért keresse fel weboldalunkat: [www.eta.hu/szerviz](http://www.eta.hu/szerviz)

## 11. FIGYELEM



**FIGYELEM:** TŰZ VAGY ÁRAMÜTÉS ELKERÜLÉSE ÉRDEKÉBEN NE TEGYE KI A KÉSZÜLÉKET ESŐ VAGY NEDVESSÉG HATÁSÁNAK. HASZNÁLATON KÍVÜL VAGY JAVÍTÁS ELŐTT MINDIG HÚZZA KI A KÉSZÜLÉKET AZ ELEKTROMOS HÁLÓZATBÓL. A KÉSZÜLÉK NEM TARTALMAZ A FELHASZNÁLÓ ÁLTAL JAVÍTHATÓ ALKATRÉSZEKET. MINDIG FORDULJON SZAKSZERVIZHEZ. A KÉSZÜLÉK VESZÉLYES FESZÜLTSG ALATT VAN.

### Környezetvédelmi információk

Megtettünk lehető legjobbat a csomagolóanyagok mennyiségének csökkentése érdekében: lehetővé tettük azok egyszerű szétválasztását 3 anyagra: kartonpapír, papírzúzalék és olvasztott polipropilén. A készülék olyan anyagokat tartalmaz, amelyek szétszerelés után speciális üzemekben újrahasznosíthatók. Kérjük, tartsa be a csomagolóanyagok, kimerült elemek és régi berendezések kezelésére vonatkozó helyi előírásokat.

## Használt elektromos berendezések, elemek és akkumulátorok megsemmisítése



Ez a jel a készüléken, annak tartozékain vagy csomagolásán azt jelöli, hogy ezt a terméket nem szabad a többi háztartási hulladékkal azonos módon kezelni. Élettartamának letelte után a terméket vagy az elemet (amennyiben tartalmaz) adja le az illetékes hulladékgyűjtő helyen, ahol az elektromos berendezést és elemet újrahasznosítják. Az Európai Unióban és a többi európai államban vannak gyűjtőhelyek a kiszolgált elektromos berendezések számára. A termék megfelelő módon történő megsemmisítésével nagyban

hozzájárul a nem megfelelő hulladékkezelés által a környezetet és az emberi egészséget veszélyeztető kockázatok megelőzéséhez. Az anyagok újrafeldolgozásával megőrizhetők természeti erőforrásaink. Ezért kérjük, ne dobja a kiszolgált elektromos berendezést és elemet/akkumulátort a háztartási hulladék közé. A kiszolgált elektromos berendezések ingyenes elhelyezésére vonatkozó információkért forduljon eladójához, a községi hivatalhoz. A használt elemek és akkumulátorok ingyenes elhelyezésére vonatkozó információkat szintén az eladójától, a községi hivaltaltól.

## A KÉSZÜLÉKEN, ANNAK CSOMAGOLÁSÁN VAGY ÚTMUTATÓJÁBAN TALÁLHATÓ FIGYELMEZTETÉSEK ÉS SZIMBÓLUMOK:

### HOUSEHOLD USE ONLY

Kizárólag háztartási használatra alkalmas.

### DO NOT IMMERSE IN WATER OR OTHER LIQUIDS

Ne merítse vízbe vagy más folyadékba.



**TO AVOID DANGER OF SUFFOCATION, KEEP THIS PLASTIC BAG AWAY FROM BABIES AND CHILDREN. DO NOT USE THIS BAG IN CRIBS, BEDS, ARRANGES OR PLAYPENS. THIS BAG IS NOT A TOY**



Fulladásveszély. Tartsa a PE zacskót gyermekektől elzárt helyen. A zacskó nem játékszer. Ne használja ezt a zacskót bölcsőkben, kiságyakban, babakocsikban, vagy gyerek járókákban.



**FIGYELMEZTETÉS**



Olvassa el a használati utasítást



Tűzveszély



DE - WEINKÜHLSCHRANK  
HYUVIN18G | HYUVIN12G | HYUVIN8G

## 1. SICHERHEITSHINWEISE UND WARNUNGEN

- Lesen Sie zu Ihrer eigenen Sicherheit und zur Gewährleistung einer ordnungsgemäßen Verwendung dieser Bedienungsanleitung einschließlich der Tipps und Warnungen sorgfältig durch, bevor Sie das Gerät zum ersten Mal installieren und verwenden. Um unnötige Fehler und Unfälle zu vermeiden, ist es wichtig sicherzustellen, dass Personen, die das Gerät benutzen, gründlich mit der Bedienung und den Sicherheitsfunktionen vertraut sind. Bewahren Sie diese Bedienungsanleitung auf und stellen Sie sich sicher, dass sie auch bei einem Transport oder Verkauf beim Gerät verbleibt, damit jeder, der es während seiner Lebensdauer verwendet, über seine Verwendung und Sicherheit informiert ist.
- Beachten Sie aus Sicherheits- und Sachschutzgründen die Sicherheitshinweise in dieser Betriebsanleitung, da der Hersteller für Schäden durch Nichtbeachtung nicht haftet.

### Sicherheit von Kindern und Behinderten

- Dieses Gerät kann von Kindern ab dem Alter von 8 Jahren und von Menschen mit verminderten körperlichen, sensorischen oder geistigen Fähigkeiten oder mit Mangel an Erfahrung und Wissen bedient werden, sofern sie während der Gerätebenutzung beaufsichtigt werden oder unterwiesen wurden, wie das Gerät in einer sicheren Weise zu nutzen ist und wenn sie die möglichen Gefahren verstehen.
- Kinder im Alter von 3 bis 8 Jahren können Lebensmittel in Kühlgeräte ein- und wieder entladen.
- Kinder dürfen nicht mit dem Gerät spielen.
- Die Reinigung und Wartung des Gerätes darf von unbeaufsichtigten Kindern nicht durchgeführt werden.
- Bewahren Sie alle Verpackungen außerhalb der Reichweite von Kindern auf, es besteht Erstickungsgefahr.
- Wenn Sie das Gerät außer Betrieb setzen, ziehen Sie den Netzstecker, schneiden Sie das Netzkabel (so nah wie möglich am Gerät) ab und entfernen Sie die Tür, damit spielende Kinder keinen Stromschlag erleiden oder im Gerät eingeklemmt werden.

- Wenn dieses Gerät mit magnetischem Türschloss ein älteres Gerät mit Federschloss (Riegel) an Tür oder Deckel ersetzen soll, stellen Sie sich sicher, dass Sie dieses Federschloss funktionsunfähig gemacht haben, bevor Sie das Altgerät entnehmen. Dadurch wird verhindert, dass das Gerät zu einer tödlichen Falle für Kinder wird.

### Allgemeine Sicherheit

#### HINWEIS!

Stellen Sie sich sicher, dass die Belüftungsöffnungen um das Gerät herum oder am Aufstellungsort des Gerätes frei sind.

#### HINWEIS!

Kühlkreisläufe nicht beschädigen.

#### HINWEIS!

Verwenden Sie keine anderen Elektrogeräte (z. B. Eismaschinen) in der Kühleinrichtung des Geräts, es sei denn, diese wurden vom Hersteller für diesen Zweck freigegeben.

#### WARNUNG!

Achten Sie beim Aufstellen des Geräts darauf, dass das Netzkabel nicht eingeklemmt oder beschädigt wird.

#### WARNUNG!

Platzieren Sie keine Mehrfachsteckdosen oder tragbaren Netzteile (Verlängerungskabel) hinter der Rückseite des Geräts.

- Lagern Sie in diesem Gerät keine explosiven Stoffe wie Aerosole mit brennbarem Druckgas.
- Achten Sie beim Transportieren und Aufstellen des Geräts darauf, dass kein Teil des Kühlkreislaufs beschädigt wurde.
  - Keine offenen Flammen oder Anzünder verwenden;
  - Den Raum, in dem sich das Gerät befindet, gut lüften.
- Es ist gefährlich, die Spezifikationen zu ändern oder dieses Produkt in irgendeiner Weise zu modifizieren.
- Eine Beschädigung des Netzkabels kann zu einem Kurzschluss, Brand und/oder Stromschlag führen.

- Dieses Gerät ist für den Hausgebrauch und ähnliche Zwecke bestimmt, zum Beispiel:
  - In Mitarbeiterküchen, Geschäften, Büros und anderen Arbeitsumgebungen.
  - Auf Farmen und Kunden in Hotels, Motels und anderen Wohnumgebungen.
  - In Bed & Breakfast Einrichtungen.
  - In Gastronomiebetrieben und für ähnliche Verwendungen außerhalb des Einzelhandels.

### HINWEIS!

Elektrische Komponenten (Stecker, Netzkabel, Kompressor usw.) müssen von einem zertifizierten Servicemitarbeiter oder einem qualifizierten Servicetechniker ausgetauscht werden.

- Das Netzkabel darf nicht verlängert werden.
- Stellen Sie sicher, dass der Netzstecker nicht durch die Rückseite des Gerätes zusammengedrückt oder beschädigt wird. Ein zusammengedrückter und beschädigter Stecker kann überhitzen und einen Brand verursachen.
- Stellen Sie sicher, dass Sie auf den Netzstecker des Geräts zugreifen können.
- Ziehen Sie den Stecker nicht am Netzkabel.
- Wenn die Steckdose locker ist, stecken Sie den Stecker nicht ein, da die Gefahr eines Stromschlags oder Brandes besteht.
- Das Gerät ist schwer. Beim Verschieben ist Vorsicht geboten.
- Setzen Sie das Gerät nicht längere Zeit direktem Sonnenlicht aus.

### Täglicher Gebrauch

- Stellen Sie keine heißen Lebensmittel auf die Kunststoffteile des Gerätes.
- Lagern Sie Lebensmittel nicht so, dass sie die Rückwand berühren.
- Die Empfehlungen des Geräteherstellers zur Lebensmittellagerung sind unbedingt zu beachten. Siehe die entsprechenden Anweisungen.
- Bitte beachten Sie die folgenden Hinweise, um eine Kontamination von Lebensmitteln zu vermeiden:
  - Längeres Öffnen der Tür kann zu einem starken Temperaturanstieg in den Fächern des Gerätes führen.
  - Reinigen Sie regelmäßig Oberflächen, die mit Lebensmitteln in Kontakt kommen können, und vorhandene Abflusssysteme.

- Wenn das Kühlgerät längere Zeit leer steht, ausschalten, auftauen, reinigen, trocknen und die Tür geöffnet lassen, um Schimmelbildung im Geräteinneren zu vermeiden.

### **Pflege und Wartung**

- Ziehen Sie den Netzstecker aus der Steckdose, bevor Sie Wartungsarbeiten durchführen.
- Reinigen Sie das Gerät nicht mit Metallgegenständen.
- Kontrollieren Sie regelmäßig die Tauwasserablauffrinne. Reinigen Sie es gegebenenfalls. Wenn die Ablauffrinne verstopft ist, sammelt sich Wasser am Boden des Geräts.

### **Installation**

#### **WICHTIG!**

Befolgen Sie bei elektrischen Anschlüssen unbedingt die Anweisungen der einschlägigen Vorschriften.

- Packen Sie das Gerät aus und überprüfen Sie es auf Beschädigungen. Wenn das Gerät beschädigt ist, schließen Sie es nicht an. Melden Sie eventuelle Schäden sofort dort, wo Sie das Gerät gekauft haben. Bewahren Sie in diesem Fall die Verpackung auf.
- Es wird empfohlen, vor dem Anschließen des Gerätes mindestens vier Stunden zu warten, damit das Öl in den Kompressor zurückfließen kann.
- Um das Gerät herum sollte für eine ausreichende Luftzirkulation gesorgt werden, da es sonst zu einer Überhitzung kommen kann. Um eine ausreichende Belüftung des Gerätes zu gewährleisten, befolgen Sie die Installationsanweisungen.
- Zwischen Gerät und Wand sollten möglichst Abstandhalter verwendet werden, um zu verhindern, dass heiße Bauteile (Kompressor, Kondensator) berührt oder eingeklemmt werden und somit verbrennen.
- Das Gerät darf nicht in der Nähe von Heizkörpern oder Öfen aufgestellt werden.
- Stellen Sie sicher, dass der Netzstecker nach der Installation des Gerätes zugänglich ist.

#### **WICHTIG!**

Stellen Sie das Gerät nicht in direktes Sonnenlicht, an Orte mit hoher Temperatur oder hoher Luftfeuchtigkeit.

## Service


- Alle elektrischen Arbeiten, die zur Wartung des Gerätes erforderlich sind, müssen von einer Elektrofachkraft oder einer befähigten Person durchgeführt werden.
- Dieses Produkt muss von einem autorisierten Servicecenter gewartet werden und es dürfen nur Originalersatzteile verwendet werden.

## Energieersparnis

- Keine heißen Lebensmittel in das Gerät geben.
- Lagern Sie Lebensmittel nicht dicht nebeneinander, da dies die Luftzirkulation behindert.
- Achten Sie darauf, dass die Lebensmittel nicht die Rückseite des Fachs/der Fächer berühren).
- Öffnen Sie die Tür nicht bei einem Stromausfall.
- Versuchen Sie, die Tür nicht zu oft zu öffnen.
- Lassen Sie die Tür nicht zu lange offen.
- Stellen Sie den Thermostat nicht auf eine unnötig niedrige Temperatur ein.
- Alle Schubladen, Einlegeböden und Türfächer sollten so angeordnet sein, dass sie den geringstmöglichen Energieverbrauch haben.
- Prüfen Sie von Zeit zu Zeit, ob das Gerät ausreichend belüftet ist (dh es besteht eine ausreichende Luftzirkulation um es herum).

## Umweltschutz




Dieses Gerät enthält weder in den Kühlkreisläufen noch in den Isoliermaterialien Gase, die die Ozonschicht schädigen könnten. Das Gerät darf nicht über den Hausmüll entsorgt werden. Der Isolierschaum enthält brennbare Gase: Das Gerät muss gemäß den für dieses Gerät geltenden Vorschriften entsorgt werden, die bei den Behörden Ihres Wohnorts erhältlich sind. Achten Sie darauf, dass das Kühlaggregat, insbesondere der Wärmetauscher, nicht beschädigt wird. Die in diesem Gerät verwendeten Materialien, die mit diesem Symbol  gekennzeichnet sind, sind recycelbar.



Dieses Symbol auf dem Produkt oder der Verpackung bedeutet, dass das Produkt nicht mit dem Hausmüll entsorgt werden kann, sondern bei einer entsprechenden Sammelstelle für das Recycling von Elektro- und Elektronikgeräten abgegeben werden muss. Wenn Sie dieses Produkt ordnungsgemäß entsorgen, tragen Sie dazu bei, mögliche negative Auswirkungen auf die Umwelt und die menschliche Gesundheit zu vermeiden, die sich aus einer unsachgemäßen Abfallentsorgung ergeben würden. Nähere Informationen zum Recycling des Produkts erhalten Sie bei Ihrer Gemeindeverwaltung, Ihrem Hausmüllentsorger oder dem Geschäft, in dem Sie das Produkt gekauft haben.

### Verpackungsmaterialien

Die mit dem Symbol  gekennzeichneten Materialien sind recycelbar. Bitte werfen Sie die zu recycelnden Verpackungen in die entsprechenden Sammelbehälter.

### Entsorgung des Gerätes

1. Ziehen Sie das Netzkabel aus der Steckdose.
2. Schneiden Sie das Netzkabel ab und entsorgen Sie es.



**WARNUNG!** Achten Sie bei Gebrauch, Wartung und Entsorgung des Gerätes auf das Symbol auf der linken Seite, welches sich auf der Geräterückseite (Rückwand oder Kompressor) in gelb oder orange befindet. Es ist ein „Brandgefahr“-Warnsymbol. In den Kältemittel- und Kompressorleitungen befinden sich brennbare Materialien. Achten Sie bei Gebrauch, Wartung und Entsorgung darauf, dass das Gerät weit genug vom Brandherd entfernt ist.

## 2. BESONDERE SICHERHEITSHINWEISE FÜR DIESES GERÄT

- Stellen Sie vor der Reinigung oder bei Nichtgebrauch sicher, dass der Weinkühlschrank vom Stromnetz getrennt ist.
- Wir raten davon ab, den Weinkühlschrank an ein Verlängerungskabel oder einen Splitter anzuschließen. Stellen Sie sicher, dass das Gerät direkt an eine Steckdose angeschlossen ist.
- Achten Sie beim Aufstellen des Weinkühlschranks darauf, dass an den Seiten mindestens 5 cm und an der Rückseite 10 cm

Platz ist, wo die Hauptwärmeleistung erfolgt. Dadurch wird eine ausreichende Belüftung gewährleistet.

- Der Weinkühlschrank ist für die Lagerung von Weinflaschen bestimmt. Wenn Sie Lebensmittel darin aufbewahren, stellen Sie sicher, dass zwischen ihnen genügend Platz für die Luftzirkulation vorhanden ist. Legen Sie nur Lebensmittel in die Verpackung.
- Stellen Sie keine heißen Lebensmittel oder Getränke in den Weinkühlschrank, bevor sie nicht auf Raumtemperatur abgekühlt sind.
- Schließen Sie die Weinkühlschranktür sofort nach dem Einschieben von Gegenständen, um einen starken Anstieg der Innentemperatur zu vermeiden.
- Halten Sie das Gerät von Hitze oder direkter Sonneneinstrahlung fern.
- Stellen Sie kein Gerät auf den Weinkühlschrank.
- Für einen stabilen Standort muss das Gerät auf einer ebenen und festen Fläche aufgestellt werden. Es sollte nicht auf weichem Material gebaut werden.
- Der Weinkühlschrank ist ein elektrisches Gerät. Um Verletzungen oder Tod durch Stromschlag zu vermeiden, bedienen Sie den Weinkühlschrank nicht mit nassen Händen, während Sie auf einem feuchten Boden oder im Wasser stehen.
- Verwenden Sie es nicht draußen oder in einer feuchten Umgebung.
- Achten Sie beim Aufstellen des Geräts darauf, dass es nicht mehr als 45° geneigt oder auf den Kopf gestellt wird.
- Heben Sie den Weinkühlschrank niemals an und ziehen Sie nicht am Netzkabel.
- Verlegen Sie das Kabel nicht in der Nähe von heißen Oberflächen.
- Schließen Sie das Gerät erst dann an, wenn es senkrecht steht
- Dieses Gerät ist ausschließlich für die Lagerung von Wein bestimmt
- Der Lagertemperaturbereich liegt zwischen 12°C und 18°C, der Energieverbrauch wird jedoch bei 14°C oder darüber und bei einer Umgebungstemperatur von 25°C getestet.
- Dieses Gerät ist nur freistehend und darf nicht in die Wand eingelassen oder eingebaut werden.
- Dieses Gerät ist nicht für die Installation in einem Schrank vorgesehen, dessen Vorderwand mit einer Tür jeglicher Art bedeckt ist.
- Das Typenschild befindet sich im Gerät oder außen an der Rückseite.

### **VORSICHT!!!**

Es besteht die Gefahr, dass Kinder in der Einrichtung eingeschlossen werden. Entfernen Sie die Tür, bevor Sie

das Gerät zur Mülltonne bringen, und lassen Sie die Fächer im Inneren, so dass Kinder nicht leicht eindringen können.

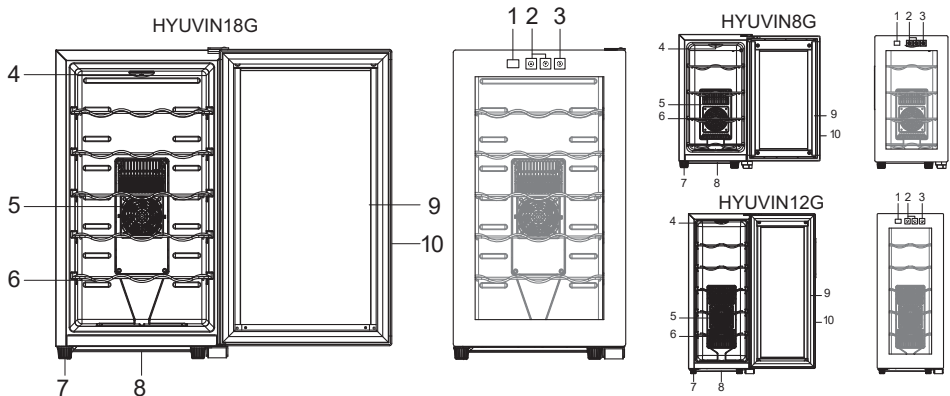
### HINWEIS

Das Gerät muss ordnungsgemäß an das Stromnetz angeschlossen sein (siehe GERÄT INSTALLIEREN).

Berühren Sie beim Bedienen des Gerätes nicht die Kühlfläche, insbesondere nicht mit nassen Händen, da dies zu Hautanhaftungen führen kann.

Stecken Sie keinen Netzstecker auf das Gerät, stellen Sie keinen Mikrowellenherd oder andere Haushaltsgeräte darauf.

## 3. BESCHREIBUN



- |                              |                            |
|------------------------------|----------------------------|
| 1. Temperaturanzeigefenster  | 6. Weinregale              |
| 2. Temperatureinstellung     | 7. Höhenverstellbare Beine |
| 3. Beleuchtungseinstellungen | 8. Wasserbehälter          |
| 4. Innenbeleuchtung          | 9. Siegel                  |
| 5. Lüfterabdeckung           | 10. Türrahmen              |

## 4. GEBRAUCHSANWEISUNG

- Reinigen Sie das Gerät, insbesondere das Innere, vor der Inbetriebnahme gründlich (siehe REINIGUNG DES GERÄTES).
- Wenn das interne Zubehör nicht richtig positioniert ist, passen Sie es wie im Abschnitt GERÄTEBESCHREIBUNG beschrieben an.
- Dieses Gerät ist ausschließlich zum Aufbewahren von Wein bestimmt und wird nicht zum Kühlen oder Einfrieren von Lebensmitteln verwendet.
- Die Einlegeböden sind ab Werk so positioniert, dass die Kühlung des Geräts möglichst energieeffizient genutzt wird.



- Wenn möglich, empfehlen wir, diese Regalanordnung während des Gebrauchs beizubehalten, um eine möglichst effiziente Nutzung des Kühlaggregats zu gewährleisten.
- Der Stromverbrauch wird bei einer festgelegten Innentemperatur von 14 °C gemessen. Unter diesen Bedingungen entspricht die Leistungsaufnahme den Angaben auf dem Informationsblatt. Wenn die Temperatur im Weinkeller über 14 °C liegt, ist der Stromverbrauch geringer. Wenn die Temperatur im Inneren des Weinschranks unter 14 °C liegt, ist der Stromverbrauch höher.

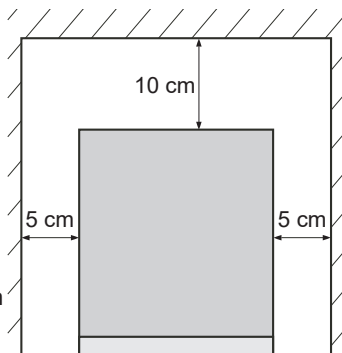
#### WICHTIG

Wenn ein Kältemittelleck auftritt (leicht am Geruch zu erkennen):

1. Schalten Sie das Gerät sofort aus
2. Lüften Sie den Raum
3. Aufruf zum Dienst

## 5. INSTALLATION

- Stellen Sie das Gerät an einem geeigneten Ort auf, der vor zu hohen und zu niedrigen Temperaturen geschützt ist. Vergewissern Sie sich, dass der Abstand zwischen dem Gerät und der angrenzenden Wand groß genug ist, um ein reibungsloses Öffnen der Tür zu ermöglichen.
- Das Gerät ist nicht für die Installation als Einbaugerät vorgesehen.
- Wählen Sie einen Standort auf einer stabilen, ebenen Fläche.
- Lassen Sie einen Abstand von ca. 5 cm zwischen den Seiten des Geräts und der Wand und einen Abstand von ca. 10 cm zwischen der Rückseite des Geräts und der Wand sowie oberhalb des Geräts.
- Setzen Sie den Weinkühlschrank nicht direktem Sonnenlicht und hoher Luftfeuchtigkeit aus.
- Die Luftzirkulation ist in der thermoelektrischen Kühltechnik sehr wichtig. Dadurch kann die Hauptplatine leicht beschädigt oder die Lebensdauer des Produkts verkürzt werden.
- Das Gerät muss mit einem oder mehreren verstellbaren Füßen an der Unterseite des Geräts genau ausgerichtet werden.



### Platz

Stellen Sie das Gerät an einem Ort auf, an dem die Umgebungstemperatur der auf dem Typenschild des Geräts angegebenen Art von Klima entspricht. Für Kühlgeräte mit Klimaklasse:

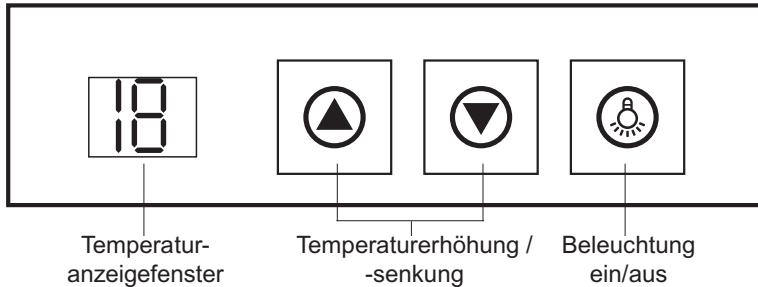
- erweiterte gemäßigte Zone: „Dieses Kühlgerät ist für den Einsatz bei Umgebungstemperaturen zwischen 10 °C und 32 °C ausgelegt.“; (SN)
- gemäßigte Zone: „Dieses Kühlgerät ist für die Verwendung bei Umgebungstemperaturen zwischen 16 °C und 32 °C ausgelegt.“; (N)
- subtropische Zone: „Dieses Kühlgerät ist für die Verwendung bei Umgebungstemperaturen zwischen 16 °C und 38 °C ausgelegt.“; (ST)
- tropische Zone: „Dieses Kühlgerät ist für den Betrieb bei Umgebungstemperaturen zwischen 16 °C und 43 °C ausgelegt.“; (T)

### Elektrisches Anschließen

- Das Gerät muss vor der Inbetriebnahme an eine ordnungsgemäß geerdete Steckdose angeschlossen werden, die den in dem betreffenden Land geltenden Vorschriften entspricht.

- Prüfen Sie auf dem Typenschild (das sich an der Seite des Geräts befindet), ob Spannung und Frequenz mit den örtlichen Werten übereinstimmen; wenn nicht, stecken Sie das Kabel nicht in die Steckdose.
- Es muss sichergestellt sein, dass das Gerät vom Stromnetz getrennt werden kann, daher muss der Stecker nach der Installation des Geräts leicht zugänglich sein.
- Der Hersteller lehnt jede Haftung ab, wenn die oben genannten Sicherheitsvorkehrungen nicht eingehalten werden.

## Temperatureinstellung



- Sie können die Temperatur durch Drücken der Taste nach Wunsch einstellen. Bei jedem Druck auf diese Taste wird die gewünschte Temperatur um 1 °C erhöht.
- Sie können die Temperatur durch Drücken der Taste nach Wunsch einstellen. Bei jedem Druck auf diese Taste wird die gewünschte Temperatur um 1 °C reduziert.
- Die empfohlene Temperatureinstellung ist 14°C.

## Innenbeleuchtung

- Drücken Sie die Taste um die Innenbeleuchtung ein- oder auszuschalten.
- HINWEIS: Wenn Sie den Weinkühlschrank zum ersten Mal einschalten (oder nach längerer Nichtbenutzung), weicht die auf dem Display angezeigte Temperatur von der eingestellten Temperatur ab, bis das Innere des Weinkühlschranks und die gelagerten Flaschen auf die gewünschte Temperatur abgekühlt sind.

## 6. REINIGUNG UND WARTUNG

- Trennen Sie das Gerät vor der Reinigung von der Stromversorgung.
- Verwenden Sie zur Reinigung des Weinkühlschranks nur milde Reinigungsmittel oder Glasreiniger.
- Verwenden Sie niemals scharfe Reiniger oder Lösungsmittel.

### Äußere:

Wischen Sie die Außenseite des Geräts mit einem in Seifenlösung getränkten Tuch ab, waschen Sie es dann mit Wasser und trocknen Sie es.

### Kühlteil:

Waschen Sie die Fächer und andere abnehmbare Teile in einer warmen Seifenlösung, waschen Sie sie dann mit Wasser ab und trocknen Sie sie. Waschen Sie den Innenraum mit einer Lösung aus Backpulver (3 Esslöffel auf 1 Liter Wasser) oder in einer warmen Seifenlösung, dann mit Wasser abwaschen und trocknen.

### Magnetischer Verschluss:

Mit einer warmen Seifenlauge waschen.

#### **Letzte Phase:**

Bringen Sie alle Komponenten wieder an und stellen Sie den Thermostat auf den gewünschten Wert ein.

### **WAS TUN, WENN...**

#### **Wenn Sie das Gerät über einen längeren Zeitraum nicht benutzen:**

- Ziehen Sie den Stecker aus der Steckdose.
- Entfernen Sie den gesamten Inhalt aus dem Gerät.
- Trocknen Sie die Innenseite und lassen Sie die Tür ein paar Tage lang offen.

#### **So stellen Sie das Gerät um:**

- Sichern Sie alle beweglichen Teile und den Inhalt des Geräts. (Bei Bedarf separat verpacken).
- Bewegen Sie das Gerät nur in einer aufrechten Position.

#### **Die Temperatur im Weinkühlschrank scheint zu steigen:**

- Prüfen Sie, ob die Gerätetür zu oft oder zu lange geöffnet wurde.
- Kontrollieren Sie, dass die interne Zirkulation nicht durch zu viele Gegenstände behindert wird (d. h. das Gerät ist überfüllt).
- Haben Sie heiße Lebensmittel in das Gerät gegeben, ohne zu warten, bis sie auf Raumtemperatur abgekühlt sind?
- Ist um das Gerät herum und über dem Gerät genügend Freiraum vorhanden?

#### **Wenn das Gerät ungewöhnliche Geräusche von sich gibt:**

- Wackelt das Gerät? Stellen Sie die Position so ein, dass sie genau waagrecht ist, und prüfen Sie, ob sie bereits normal funktioniert.
- Sind irgendwelche Fremdkörper hinter das Gerät gefallen? Ist dies der Fall, entfernen Sie sie und prüfen Sie, ob das Gerät normal funktioniert.
- Vibrieren oder resonieren die Behälter im Inneren des Geräts? Wenn ja, ordnen Sie sie anders an und überprüfen Sie, ob alles wieder in Ordnung ist.

#### **Auswechseln der Leuchte:**

- Die Innenbeleuchtung ist in LED-Technik ausgeführt. Zum Austausch wenden Sie sich bitte an einen qualifizierten Techniker.

## **7. PROBLEMLÖSUNGEN**

### **HINWEIS!**

Trennen Sie das Gerät vom Stromnetz, bevor Sie Probleme mit dem Gerät beheben. Probleme, die nicht in diesem Handbuch behandelt werden, sollten nur von einem qualifizierten Elektriker oder einer autorisierten Person gelöst werden.

### **WICHTIG!**

Während des normalen Betriebs sind verschiedene Geräusche zu hören (Kompressor, Kältemittelkreislauf) - diese Geräusche sind kein Grund zur Beanstandung!

Problem	Mögliche Ursache	Lösung
Weinkühlschrank funktioniert nicht.	Es gab keinen Stromausfall?	Kontrollieren Sie, dass der Weinkühlschrank an eine Steckdose angeschlossen ist, die mit dem Stromnetz verbunden ist.
	Die Haushaltssicherung ist ausgeschaltet.	Ersetzen Sie die durchgebrannte Sicherung bzw. schalten Sie den Schutzschalter in die Schaltanlage ein.
Weinkühlschrank erreicht nicht die erforderliche Temperatur.	Er befindet sich zu nahe an der Wärmequelle	Stellen Sie den Weinkühlschrank an einen gut belüfteten Ort.
	Eine angemessene Belüftung ist nicht gewährleistet.	Schließen Sie die Tür fest und öffnen Sie sie nicht zu oft oder zu lange.
	Die Türen werden zu oft oder zu lange geöffnet.	Schließen Sie die Tür fest und öffnen Sie sie nicht zu oft oder zu lange.
Im Weinkühlschrank bildet sich ein Frost.	Zu viel Feuchtigkeit. Die Umgebungstemperatur ist zu niedrig.	Schalten Sie den Weinkühlschrank zum Abtauen aus und wieder ein, sobald der Frost ist geschmolzen.

Wenn die Störung erneut auftritt, wenden Sie sich an den Kundendienst.

## 8. TECHNISCHE SPEZIFIKATION

Model	HYUVIN8G	HYUVIN12G	HYUVIN18G
Kapazität der Flaschen	8	12	18
Nennspannung	220–240 V	220–240 V	220–240 V
Nennfrequenz	50 Hz	50 Hz	50 Hz
Temperaturbereich (°C)	12 °C - 18 °C	12 °C - 18 °C	12 °C - 18 °C
Leistungsaufnahme	45 W	50 W	50 W
Strom	0,5 A	0,5 A	0,5 A
Energieverbrauch (kWh/24 St.)	0,31	0,36	0,42
Abmessung (cm)BxTxH	46,0 x 25,2 x 50,4	61,5 x 25,2 x 50,4	65,5 x 35,5 x 50,2
Gewicht (kg)	10,6	12,3	15,2

Hinweis: Der Energieverbrauch wird bei einer Temperatur von 15°C oder mehr und einer Umgebungstemperatur von 25°C getestet

## 9. TECHNISCHE ANGABEN

- Technische Informationen finden Sie auf dem Typenschild im Inneren des Geräts (eventuell auf der Rückseite des Geräts) und auf dem Energieetikett.
- Der QR-Code auf dem mit dem Gerät gelieferten Energieetikett bietet einen Weblink zu den Informationen über die Spezifikationen dieses Geräts in der EU-Datenbank EPREL. Bewahren Sie das Energieetikett zusammen mit dem Benutzerhandbuch und allen anderen mit dem Gerät gelieferten Unterlagen auf. Die gleichen Informationen in der EPREL-Datenbank können auch über den folgenden Link abgerufen werden: <https://eprel.ec.europa.eu>
- Die Modellbezeichnung (Produktnummer) finden Sie auf dem Typenschild des Geräts und auf dem mit dem Gerät gelieferten Energieetikett.
- Bei weiteren Fragen wenden Sie sich bitte an [www.hyundai-electronics.cz](http://www.hyundai-electronics.cz).

## 10. KUNDENSERVICE

- Verwenden Sie immer Original-Ersatzteile.
- Wenn Sie sich an unsere autorisierte Service- oder Informationsstelle wenden, sollten Sie die folgenden Informationen bereithalten: Modellbezeichnung (Produktnummer) und Seriennummer (SN).
- Diese Informationen finden Sie auf dem Typenschild (oder möglicherweise auf einem separaten Schild in dessen Nähe).
- Der Hersteller behält sich das Recht auf Änderungen ohne vorherige Ankündigung vor.
- Original-Ersatzteile für ausgewählte spezifische Produktkomponenten sind für mindestens 7 oder 10 Jahre (je nach Art der Komponente) ab dem Datum des letzten in Verkehr gebrachten Geräts erhältlich.
- Weitere Informationen zur Wartung und zum Kauf von Ersatzteilen finden Sie auf unserer Website: [www.eta-hausgeraete.de](http://www.eta-hausgeraete.de)

## 11. WARNUNG



**WARNUNG:** setzen sie das gerät nicht dem regen oder der feuchtigkeit aus, um einen brand oder stromschlag zu vermeiden. ziehen sie immer den stromstecker aus der steckdose, wenn sie das gerät nicht benutzen oder reparieren wollen. das gerät enthält keine reparaturfähigen teile. durch den verbraucher. wenden sie sich immer an ein qualifiziertes, autorisiertes servicezentrum. das gerät unter gefährlicher spannung steht.

### Informationen zum Umweltschutz

Wir haben unser Bestes getan, um die Menge an Verpackungen zu reduzieren, indem wir dafür gesorgt haben, dass sie leicht in 3 Materialien getrennt werden können: Karton, Zellstoff und expandiertes Polyethylen. Dieses Gerät enthält Materialien, die nach der Demontage durch einen Fachbetrieb recycelt werden können. Bitte beachten Sie die örtlichen Vorschriften für die Entsorgung von Verpackungsmaterial, leeren Batterien und Altgeräten.

## Entsorgung von Elektroaltgeräten und gebrauchten Batterien und Akkumulatoren



Dieses Symbol auf dem Produkt, seinem Zubehör oder seiner Verpackung weist darauf hin, dass das Produkt nicht als Hausmüll behandelt werden darf. Am Ende der Nutzungsdauer entsorgen Sie bitte das Produkt oder den Akku (falls enthalten) an einer geeigneten Rücknahmestelle, wo das Elektrogerät und die Batterie recycelt werden. In der Europäischen Union und anderen europäischen Ländern gibt es Sammelstellen für Elektro-Altgeräte. Wenn Sie sicherstellen, dass das Produkt ordnungsgemäß entsorgt wird, können Sie mögliche negative Folgen für die Umwelt vermeiden für die Umwelt und die menschliche Gesundheit, die durch unsachgemäße Handhabung des Produkts oder der Batterie bzw. des Akkus entstehen können. Das Recycling von Materialien trägt zur Erhaltung der natürlichen Ressourcen bei. Bitte entsorgen Sie daher ausgediente Elektrogeräte und Batterien/Akkus nicht im Hausmüll. Informationen darüber, wo Sie Elektroaltgeräte kostenlos entsorgen können, erhalten Sie bei Ihrem Händler und bei der Gemeindeverwaltung. Informationen darüber, wo Sie gebrauchte Batterien oder Akkus unentgeltlich abgeben können, erhalten Sie auch bei Ihrem Händler und bei der Gemeindeverwaltung.

## WARNHINWEISE UND SYMBOLE, DIE AUF DEM GERÄT, DER VERPACKUNG ODER IN DER ANLEITUNG VERWENDET WERDEN:

**HOUSEHOLD USE ONLY**

**DO NOT IMMERSE IN WATER OR OTHER LIQUIDS**

Nur für den Hausgebrauch bestimmt. Nicht in Wasser oder andere Flüssigkeiten eintauchen.



**TO AVOID DANGER OF SUFFOCATION, KEEP THIS**

**PLASTIC BAG AWAY FROM BABIES AND CHILDREN. DO NOT USE THIS BAG IN CRIBS, BEDS, ARRANGES OR PLAYPENS. THIS BAG IS NOT A TOY.**



Erstickungsgefahr. Verwenden Sie diesen Beutel nicht in Kinderbetten, Kinderwagen oder Laufgitter. Bewahren Sie den PE-Beutel außerhalb der Reichweite von Kindern auf. Der Beutel ist nicht zum Spielen geeignet.



**HINWEIS**



Lesen Sie die Bedienungsanleitung



**Brandgefahr**



# HYUNDAI

Licensed by HYUNDAI Corporation Holdings, Korea  
Imported by ETA a.s., náměstí Práce 2523, 760 01 Zlín, CZ



GENUINE PRODUCT OF  
HYUNDAI CORPORATION