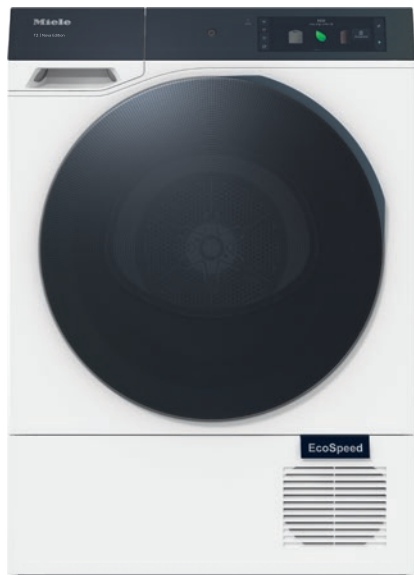


TQ 1000 WP Nova Edition
Sušička s tepelným čerpadlem T2
9 kg | M Touch Pro | QuickPowerDry | SteamCare | WoolDry



- testováno pro 20 let perfektní péče o prádlo
- s QuickPowerDry usušíte své prádlo za pouhých 49 minut*
- s WoolDry můžete své vlněné textilie sušit šetrně přímo v přístroji
- SteamCare zkrátí čas žehlení až o 50 % a osvěží vaše oblečení
- s velkým barevným displejem M Touch Pro je obsluha zvlášť pohodlná

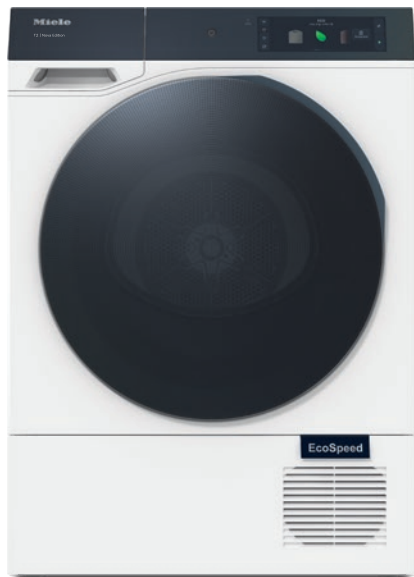
* Délka programu se může lišit podle naplnění. Čas byl měřen pro 4 kg prádla nenáročného na péči s 30 % zbytkovou vlhkostí.



EAN: 4002516863762 / Číslo materiálu: 12708640 /
Číslo starého materiálu: 12Q10001EU1

Provedení	
Možnost věžového uspořádání	•
Side-by-side	•
Možnost podsunutí	•
Závěs dvířek	vlevo
Konstrukce	
Sušička s tepelným čerpadlem	•
Design	
Barva přístroje	Lotosově bílá
Design dvířek a ovládacích panelů	BlackEffect
Provedení ovládacího panelu	Šikmý
Způsob ovládání	Dotykové ovládání
Displej	M Touch Pro
AmbientLight	•
MotionReact	•
Výsledek sušení	
Na stupeň přesné sušení PerfectDry	•
Systém vůně FragranceDos ²	•
PowerDry	•
Inteligentní reverzace bubnu	•
HygieneDry	•
Šetrná péče o prádlo	
SilenceDrum	•
Hmotnost náplně v kg	9,0
Komfort při obsluze	
Propojení s Miele@home	•
Wash2Dry	•
Předvolba startu až 24 hodin	•
Indikace zbývajících času	•
Zobrazení denního času	•
Indikace průběhu programu	Ano
Informační texty	•
Osvětlení bubnu	LED
MultiLingua	•
Akustický balíček pro minimální hlučnost	•
Zásobník na kondenzát	•
Integrovaný odvod kondenzátu	•
AddLoad	•
ComfortOpen	•
Hospodárnost a udržitelnost	
Třída energetické účinnosti (A+++ – D)	A+++
Úspornější než mezní hodnota (24) třídy energetické účinnosti A+++	10%
Roční spotřeba elektrické energie v kWh	170
Délka standardního programu v min	231
Hlučnost v programu Bavlna při plném naplnění v dB(A) re 1 pW	62
Účinnost kondenzace	A

TQ 1000 WP Nova Edition
 Sušička s tepelným čerpadlem T2
 9 kg | M Touch Pro | QuickPowerDry | SteamCare | WoolDry

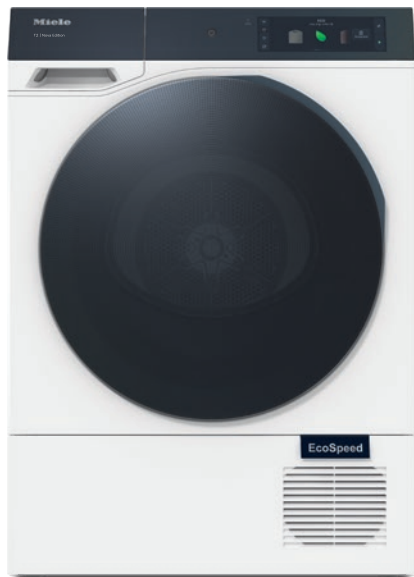


EAN: 4002516863762 / Číslo materiálu: 12708640 /
 Číslo starého materiálu: 12Q10001EU1

Spotřeba elektrické energie ve standardním programu „Bavlna – suché k uložení“ při plném naplnění v kWh 1,44

EcoFeedback	•
Technologie EcoDry	•
Bezúdržbový výměník tepla	•
Motor ProfiEco	•
EcoSpeed	•
Programy sušení	
Automatika	•
Bavlna	•
ECO	•
Snadno ošetřovatelné	•
Jemné prádlo	•
Konečná úprava hedvábí	•
Konečná úprava vlny	•
Vlna	•
Expres	•
Jeans	•
Outdoor	•
Impregnace	•
Sportovní prádlo	•
Studený vzduch	•
Teplý vzduch	•
Program „Koš“	•
Vyhlazování	•
Ložní prádlo	•
Košile/halenky	•
QuickPowerDry	•
QuickHygiene	•
PowerFresh	•
Peří/přikrývky	•
Extra funkce sušení	
Ochrana proti pomačkání	•
Šetrný plus	•
Bzučák	•
DryCare 40	•
Oblíbené	•
Úspora energie	•
Předžehlení	•
Kvalita	
Nabírací žebra	•
Bezpečnost	
Dětská pojistka	•
PIN kód	•
Indikace „Vyprázdnit zásobník“	•
Indikace „Vyčistit filtr“	•
Optické rozhraní	•
Technické údaje	
Rozměry v mm (šířka)	596

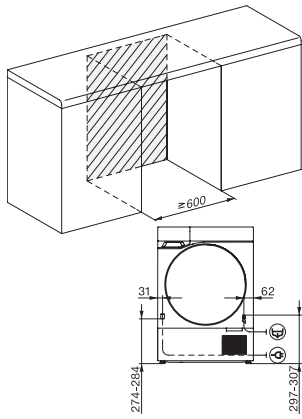
TQ 1000 WP Nova Edition
Sušička s tepelným čerpadlem T2
9 kg | M Touch Pro | QuickPowerDry | SteamCare | WoolDry



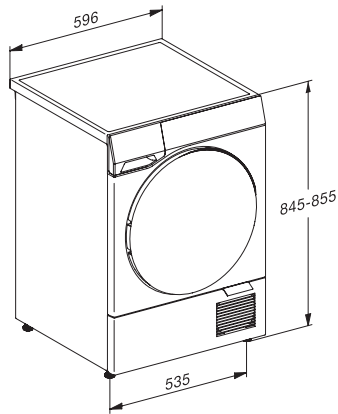
EAN: 4002516863762 / Číslo materiálu: 12708640 /
Číslo starého materiálu: 12Q10001EU1

Rozměry v mm (výška)	850
Rozměry v mm (hloubka)	643
Hloubka přístroje s otevřenými dvířky v mm	1110
Hmotnost v kg	55
Celkový příkon v kW	1,45
Napětí ve V	220-240
Jištění v A	10
Frekvence v Hz	50
Délka elektrického přívodního kabelu v m	2,0
Hermeticky uzavřeno	•
Typ chladiva	R290
Množství chladiva v kg	0,14
Potenciál globálního oteplování chladiva v CO ₂ e	3
Potenciál globálního oteplování přístroje v CO ₂ e	0,44
Výměna svítidel	Zákaznický servis
Dodávané příslušenství	
Flakón s vůní	•
Voucher na druhý flakón s vůní	•

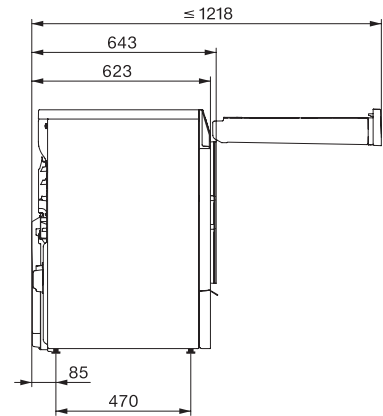
TQ 1000 WP Nova Edition
Sušička s tepelným čerpadlem T2
9 kg | M Touch Pro | QuickPowerDry | SteamCare | WoolDry



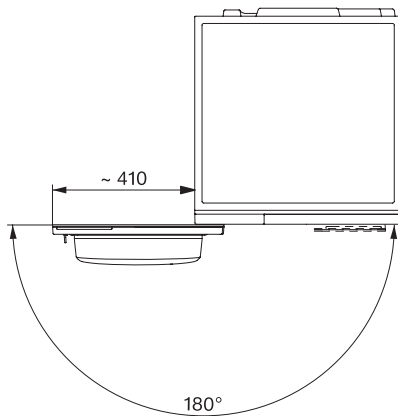
T2 drawing, facia 17 degree, measures in mm



T2 drawing, facia 17 degree, measures in mm



T2 drawing, facia 17 degree, with QuickPowerDry, measures in mm



T2 drawing, facia 17 degree, with QuickPowerDry, measures in mm