

▶ AHB410E1AW	AHS531ECLW	CS	<b>Návod k použití</b> Truhlicová mraznička	2
AHB520E1LW	AHB531F1LW	EL	<b>Οδηγίες Χρήσης</b> Οριζόντιος καταψύκτης	16
AHB520F1LW	AHB538E1LW	PL	<b>Instrukcja obsługi</b> Zamrażarka skrzyniowa	32
AHB526E1LW	AHB538F1LW	PT	<b>Manual de instruções</b> Arca congeladora	48
AHB531E1LW	AHB414E1AW	SK	<b>Návod na používanie</b> Truhlicová mraznička	63
AHS531EXLW	AHB414F1AW			

# USER MANUAL



**AEG**

## OBSAH

1. BEZPEČNOSTNÍ INFORMACE.....	2
2. BEZPEČNOSTNÍ POKYNY .....	4
3. INSTALACE.....	6
4. CELKOVÝ POHLED.....	8
5. OVLÁDACÍ PANEL.....	9
6. PŘED PRVNÍM POUŽITÍM.....	9
7. DENNÍ POUŽÍVÁNÍ.....	10
8. TIPY A RADY.....	10
9. ČISTĚNÍ A ÚDRŽBA.....	11
10. ODSTRAŇOVÁNÍ ZÁVAD.....	12
11. TECHNICKÉ ÚDAJE.....	15

## PRO DOKONALÉ VÝSLEDKY

Děkujeme vám, že jste si zvolili výrobek značky AEG. Aby vám bezchybně sloužil mnoho let, vyrobili jsme jej s pomocí inovativních technologií, které usnadňují život, a vybavili jsme jej funkcemi, které u obyčejných spotřebičů nenajdete. Stačí věnovat pár minut čtení a zjistíte, jak z něho získat co nejvíce.

Navštivte naše stránky ohledně:



Rady ohledně používání, brožury, poradce při potížích, servisních informací:  
[www.aeg.com/webselfservice](http://www.aeg.com/webselfservice)



Registrace vašeho spotřebiče, kterou získáte lepší servis:  
[www.registreaeg.com](http://www.registreaeg.com)



Nákupu příslušenství, spotřebního materiálu a originálních náhradních dílů pro váš spotřebič:  
[www.aeg.com/shop](http://www.aeg.com/shop)

## PÉČE O ZÁKAZNÍKY A SERVIS

Doporučujeme používat originální náhradní díly.  
Při kontaktu se servisním střediskem se ujistěte, že máte k dispozici následující údaje: Model, výrobní číslo (PNC), sériové číslo.  
Tyto informace jsou uvedeny na typovém štítku.

 Upozornění / Důležité bezpečnostní informace

 Všeobecné informace a rady

 Poznámky k ochraně životního prostředí

Změny vyhrazeny.

## 1. BEZPEČNOSTNÍ INFORMACE

Tento návod si pečlivě přečtete ještě před instalací spotřebiče a jeho prvním použitím. Výrobce nenes odpovědnost za žádný úraz ani škodu v důsledku nesprávné instalace nebo použití. Návod k použití vždy

uchovávejte na bezpečném a přístupném místě pro jeho budoucí použití.

## 1.1 Bezpečnost dětí a postižených osob

- Tento spotřebič smí používat děti starší osmi let nebo osoby se sníženými fyzickými, smyslovými nebo duševními schopnostmi nebo osoby bez patřičných zkušeností a znalostí, pouze pokud tak činí pod dozorem nebo vedením, které zohledňuje bezpečný provoz spotřebiče, a pokud rozumí rizikům spojeným s provozem spotřebiče.
- Děti ve věku tří až osmi let a osoby s rozsáhlým a komplexním postižením bez stálého dozoru držte z dosahu spotřebiče.
- Děti mladší tří let bez stálého dozoru držte z dosahu spotřebiče.
- Nenechte děti hrát si se spotřebičem.
- Čištění a uživatelskou údržbu spotřebiče by neměly provádět děti bez dozoru.
- Všechny obaly uschovejte z dosahu dětí a řádně je zlikvidujte.

## 1.2 Všeobecné bezpečnostní informace

- Tento spotřebič je určen pro použití v domácnosti a pro následující způsoby použití:
  - Ve farmářských domech, v kuchyňkách pro zaměstnance v obchodech, kancelářích a jiných pracovních prostředích
  - Pro zákazníky hotelů, motelů, penzionů a jiných ubytovacích zařízení
- VAROVÁNÍ: Udržujte volně průchodné větrací otvory na povrchu spotřebiče nebo kolem vestavěného spotřebiče.
- VAROVÁNÍ: K urychlení odmrazování nepoužívejte mechanické ani jiné pomocné prostředky, které nejsou doporučeny výrobcem.
- VAROVÁNÍ: Nepoškožujte chladicí okruh.

- **VAROVÁNÍ:** V prostoru chladicích spotřebičů nepoužívejte jiné elektrické přístroje, než typy schválené k tomuto účelu výrobcem.
- K čištění spotřebiče nepoužívejte proud vody nebo páru.
- Vyčistěte spotřebič vlhkým měkkým hadrem. Používejte pouze neutrální mycí prostředky. Nepoužívejte prostředky s drsnými částicemi, drátěnky, rozpouštědla nebo kovové předměty.
- V tomto spotřebiči neuchovávejte výbušné směsi, jako např. aerosolové spreje s hořlavým hnacím plynem.
- Jestliže je poškozený přívodní kabel, smí ho vyměnit pouze výrobce, autorizované servisní středisko nebo osoba s podobnou příslušnou kvalifikací, jinak by mohlo dojít k úrazu.

## 2. BEZPEČNOSTNÍ POKYNY

### 2.1 Instalace



#### **VAROVÁNÍ!**

Tento spotřebič smí instalovat jen kvalifikovaná osoba.

- Odstraňte veškerý obalový materiál.
- Poškozený spotřebič neinstalujte ani nepoužívejte.
- Řiďte se pokyny k instalaci dodanými spolu s tímto spotřebičem.
- Při přemísťování spotřebiče buďte vždy opatrní, protože je těžký. Vždy používejte ochranné rukavice a uzavřenou obuv.
- Přesvědčte se, že vzduch může okolo spotřebiče volně proudit.
- Při první instalaci nebo změně směru otevírání dveří počkejte alespoň čtyři hodiny, než spotřebič připojíte k napájení. Olej tak může natéct zpět do kompresoru.
- Před každou činností na spotřebiči (např. změna směru otevírání dveří) vytáhněte zástrčku ze síťové zásuvky.
- Neinstalujte spotřebič v blízkosti topidel, sporáků, trub či varných desek.
- Nevystavujte spotřebič dešti.

- Neinstalujte spotřebič tam, kde by se dostal do přímého slunečního světla.
- Neinstalujte spotřebič v příliš vlhkých či příliš chladných místech.
- Při přemísťování spotřebiče jej nadzdvihněte za přední okraj, abyste zabránili poškrábání podlahy.

### 2.2 Připojení k elektrické síti



#### **VAROVÁNÍ!**

Hrozí nebezpečí požáru nebo úrazu elektrickým proudem.



#### **VAROVÁNÍ!**

Při instalaci spotřebiče se ujistěte, že není napájecí kabel nikde zachycený či poškozený.



#### **VAROVÁNÍ!**

Nepoužívejte rozbočovací zástrčky ani prodlužovací kabely.

- Spotřebič musí být uzemněn.
- Zkontrolujte, zda údaje na typovém štítku souhlasí s parametry elektrické sítě.

- Vždy používejte správně instalovanou síťovou zásuvku s ochranou proti úrazu elektrickým proudem.
- Dbejte na to, abyste nepoškodili elektrické součásti (např. napájecí kabel, síťovou zástrčku, kompresor). Při výměně elektrických součástí se obraťte na autorizované servisní středisko či elektrikáře.
- Napájecí kabel musí zůstat pod úrovní síťové zástrčky.
- Síťovou zástrčku zapojte do síťové zásuvky až na konci instalace spotřebiče. Po instalaci musí zůstat síťová zástrčka nadále dostupná.
- Neodpojujte spotřebič ze zásuvky tahem za kabel. Vždy tahejte za zástrčku.
- Nedotýkejte se kompresoru či kondenzátoru. Jsou horké.
- Nedotýkejte se a neodstraňujte předměty či potraviny z mrazicího oddílu, pokud máte mokré či vlhké ruce.
- Nezmrazujte znovu potraviny, které byly rozmražené.
- Dodržujte skladovací pokyny uvedené na balení mražených potravin.
- Potraviny před vložením do mrazicího oddílu zabalte do jakéhokoli vhodného materiálu pro kontakt s potravinami.

## 2.3 Použití spotřebiče



### VAROVÁNÍ!

Hrozí nebezpečí zranění, popálení, úrazu elektrickým proudem nebo požáru.



Spotřebič obsahuje hořlavý plyn isobutan (R600a) - zemní plyn, který je dobře snášen životním prostředím. Dbejte na to, abyste nepoškodili chladicí okruh obsahující isobutan.

- Neměňte technické parametry tohoto spotřebiče.
- Do spotřebiče nevkládejte jiná elektrická zařízení (jako např. výrobky zmrzliny), pokud nejsou výrobcem označena jako použitelná.
- Pokud dojde k poškození chladicího okruhu, ujistěte se, že se v místnosti nenachází zdroje otevřeného ohně či možného vznícení. Místnost vyvětrejte.
- Zabraňte kontaktu horkých předmětů s plastovými částmi spotřebiče.
- Do mrazicího oddílu nevkládejte sycené nápoje. V nádobě takových nápojů by vznikl přetlak.
- Ve spotřebiči neuchovávejte hořlavé plyny a kapaliny.
- Do spotřebiče, do jeho blízkosti nebo na spotřebič neumísťujte hořlavé předměty nebo předměty obsahující hořlavé látky.

## 2.4 Vnitřní osvětlení



### VAROVÁNÍ!

Nebezpečí úrazu elektrickým proudem!

- Typ osvětlení použitý u tohoto spotřebiče je určen pouze do domácích spotřebičů. Nepoužívejte je pro osvětlení domácnosti.

## 2.5 Čištění a údržba



### VAROVÁNÍ!

Hrozí nebezpečí poranění nebo poškození spotřebiče.

- Před čištěním nebo údržbou spotřebič vždy vypněte a vytáhněte síťovou zástrčku ze zásuvky.
- Tento spotřebič obsahuje uhlovodíky v chladicí jednotce. Údržbu a doplnění jednotky smí provádět pouze kvalifikovaná osoba.
- Pravidelně kontrolujte vypouštěcí otvor spotřebiče a v případě potřeby jej vyčistěte. Jestliže je otvor ucpaný, bude se na dně spotřebiče shromažďovat voda.

## 2.6 Obsluha

- Pro opravu spotřebiče se obraťte na autorizované servisní středisko.
- Používejte výhradně originální náhradní díly.

## 2.7 Likvidace



### VAROVÁNÍ!

Hrozí nebezpečí úrazu či udušení.

- Odpojte spotřebič od elektrické sítě.
- Odřízněte a vyhoďte síťový kabel.
- Odstraňte dveře, abyste zabránili uvěznění dětí a domácích zvířat ve spotřebiči.

- Chladicí okruh a izolační materiály tohoto spotřebiče neškodí ozonové vrstvě.
- Izolační pěna obsahuje hořlavé plyny. Pro informace ohledně správné likvidace spotřebiče se obraťte na místní úřady.
- Nepoškozuje část chladicí jednotky, která se nachází blízko výměníku tepla.

## 3. INSTALACE



### VAROVÁNÍ!

Viz kapitoly o bezpečnosti.

### 3.1 Umístění

Spotřebič instalujte na suchém, dobře větraném místě, jehož okolní teplota odpovídá klimatické třídě uvedené na typovém štítku spotřebiče:

Klima- tická třída	Okolní teplota
SN	+10 °C až +32 °C
N	+16 °C až +32 °C
ST	+16 °C až +38 °C
T	+16 °C až +43 °C



U některých typů modelů může při provozu mimo daný rozsah docházet k problémům s fungováním. Správný provoz lze zaručit pouze v rámci stanoveného teplotního rozsahu.

### 3.2 Umístění

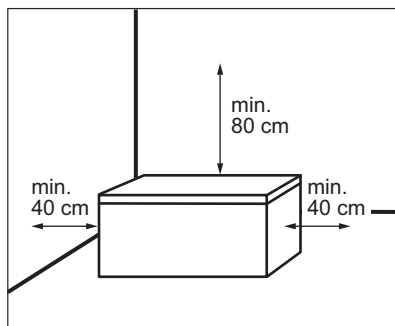
Spotřebič musí být instalován v dostatečné vzdálenosti od jakýchkoliv zdrojů tepla, jako jsou radiátory, bojler, přímé sluneční světlo apod.

- Postavte spotřebič do vodorovné polohy na pevný povrch.
- Ujistěte se, že spotřebič stojí rovně na všech čtyřech nožičkách. Můžete ho

vyrovnat seřízením dvou dolních předních nožiček.

- Pro dosažení nejlepšího výkonu spotřebič neumísťujte pod závěsné nástěnné skříňky.
- Přesvědčte se, že vzduch může okolo spotřebiče volně proudit.

Doporučená vzdálenost kolem spotřebiče:



Zástrčka musí být po instalaci spotřebiče přístupná.

### 3.3 Připojení k elektrické síti

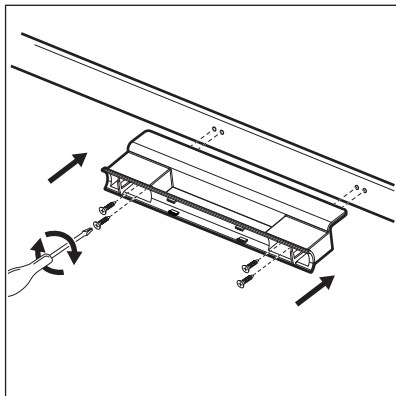
- Spotřebič smí být připojen k síti až po ověření, že napětí a frekvence uvedené na typovém štítku odpovídají napětí v domácí síti.
- Spotřebič musí být uzemněn. Zástrčka napájecího kabelu je k tomuto účelu vybavena příslušným kontaktem. Pokud není domácí zásuvka uzemněná, poraďte se s odborníkem a připojte spotřebič k samostatnému uzemnění v souladu s platnými předpisy.

- Výrobce odmítá veškerou odpovědnost v případě nedodržení výše uvedených pokynů.
- Tento spotřebič je v souladu se směrnicemi EHS.

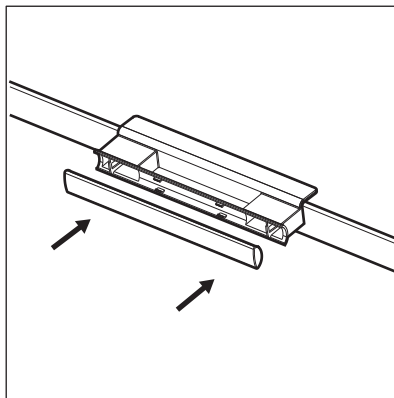
### 3.4 Průvodce instalací držadla

**i** Neplatí pro model AHB410E1AW.

1. Z plastového sáčku vyndejte podstavec držadla a čtyři šrouby.
2. Umístěte držadlo do polohy podle obrázku. Pomocí křížového šroubováku připevněte podstavec držadla k víku.



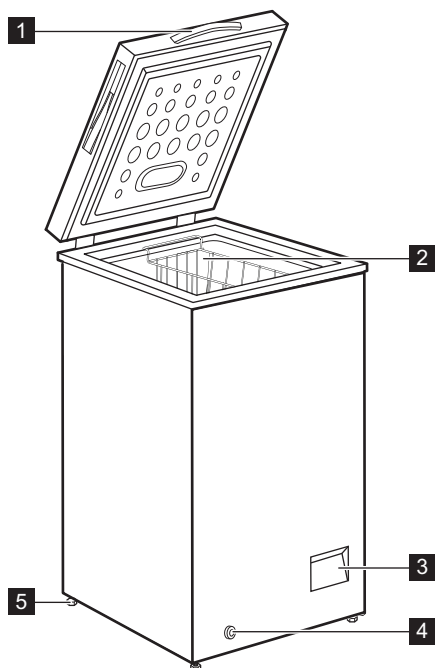
3. Vyměňte kryt držadla z plastového sáčku. Zatlačte jej na přední stranu podstavce držadla. Ujistěte se, že úchyty krytu držadla jsou vyrovnány s montážními otvory na podstavci držadla.



Několikrát otevřete a zavřete víko, abyste se ujistili, že je držadlo řádně připevněné.

## 4. CELKOVÝ POHLED

### 4.1 Popis spotřebiče



**1** Držadlo

**2** Koš

**3** Ovládací panel

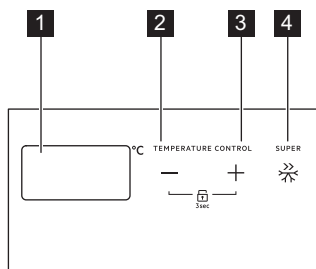
**4** Vnější vypouštěcí zátka

**5** Kolo



## 5. OVLÁDACÍ PANEĽ

### 5.1 Ovládací panel



- 1 Kontrolka teploty
- 2 Tlačítko nastavení teploty -
- 3 Tlačítko nastavení teploty +
- 4 Tlačítko SUPER

### 5.2 Zapnutí/vypnutí

1. Spotřebič zapnete zapojením zástrčky do síťové zásuvky.
2. K vypnutí spotřebiče vytáhněte zástrčku ze síťové zásuvky.

### 5.3 Regulace teploty

Teplotu lze nastavit v rozsahu  $-14\text{ }^{\circ}\text{C}$  až  $-22\text{ }^{\circ}\text{C}$ . Doporučujeme nastavit vnitřní teplotu na cca  $-18\text{ }^{\circ}\text{C}$ , která je optimální pro správné zmrazení potravin a jejich uchování.

K nastavení teploty:

Pomocí tlačítka „+“ nebo „-“ nastavte požadovanou teplotu. Při hledání přesného nastavení mějte na paměti, že teplota uvnitř spotřebiče závisí na:

- teplotě místnosti
- četnosti otevírání víka
- množství vložených potravin
- umístění spotřebiče.

### 5.4 Funkce SUPER

Funkce SUPER urychluje zmrazování čerstvých potravin a současně chrání již uložené potraviny před nežádoucími zahřátím.

1. K zapnutí funkce stiskněte tlačítko SUPER.

Na displeji na pět sekund zabliká zpráva „SF“ a funkce se zapne.

2. K zastavení funkce SUPER stiskněte opět tlačítko SUPER.

Funkce SUPER se vypne automaticky po 52 hodinách, kdy se teplota vrátí na předchozí nastavení.

### 5.5 Režim blokování tlačítek

K zamčení/odemčení tlačítek stiskněte současně „+“ a „-“ po dobu tří sekund.

### 5.6 Výstraha vysoké teploty

Když je teplota trvale vyšší než  $-8\text{ }^{\circ}\text{C}$ , zazní zvuková výstraha a na displeji se zobrazí symbol „HT“.

K vyřazení výstrahy nastavte nižší teplotu ve spotřebiči. Viz pokyny v části „Ovládací panel/regulace teploty“.

## 6. PŘED PRVNÍM POUŽITÍM



### VAROVÁNÍ!

Viz kapitoly o bezpečnosti.

### 6.1 Čištění vnitřku spotřebiče

Před prvním použitím spotřebiče omyjte vnitřek a veškeré vnitřní příslušenství vlažnou vodou s trochou neutrálního mycího prostředku, abyste odstranili

typický pach nového výrobku, pak vše důkladně vytřete do sucha.



### POZOR!

Nepoužívejte čisticí prostředky, abrazivní prášky, čističe na bázi chlóru nebo rohy, které mohou poškodit povrch spotřebiče.

## 6.2 Připojení k elektrické síti

Když zapojíte spotřebič do napájení nebo když se zapne po výpadku proudu,

všechny kontrolky jednou probliknou. Spotřebič se poté vrátí na předchozí nastavení.

# 7. DENNÍ POUŽÍVÁNÍ



### VAROVÁNÍ!

Viz kapitoly o bezpečnosti.

## 7.1 Zmrazování čerstvých potravin

Mrazicí oddíl se hodí pro zmrazování čerstvých potravin a pro dlouhodobé uložení zmrazených a hlubokozmrazených potravin.

Maximální množství čerstvých potravin, které je možné zmrazit během 24 hodin, je uvedeno na typovém štítku (viz „Technické údaje“).



Spustěte funkci SUPER 24 hodin před vložením potravin do spotřebiče.

Zmrazování trvá 24 hodin – během této doby nepřidávejte žádné další potraviny ke zmrazení.

## 7.2 Uskladnění zmrazených potravin

Po prvním spuštění spotřebiče nebo po jeho dlouhodobé odstávce nechte

spotřebič před vložením potravin běžet nejméně 24 hodin na vyšší nastavení.



Více úložného prostoru můžete získat vyjmutím koše.



### POZOR!

V případě náhodného rozmrazení, například z důvodu výpadku proudu, a pokud výpadek proudu trval delší dobu, než je uvedeno v tabulce technických údajů, je nutné rozmrazené potraviny rychle spotřebovat nebo ihned uvařit či upéct a potom opět zmrazit (po ochlazení).

## 7.3 Rozmrazování

Hlubokozmrazené nebo zmrazené potraviny je možné před použitím rozmrazit v chladničce nebo při pokojové teplotě, podle toho, kolik máte času.

Malé kousky lze dokonce tepelně upravovat ještě zmrazené, přímo z mrazničky: čas přípravy bude ale v takovém případě delší.

# 8. TIPY A RADY



### VAROVÁNÍ!

Viz kapitoly o bezpečnosti.

## 8.1 Tipy pro zmrazování potravin

K dosažení dokonalého zmrazovacího procesu vám nabízíme následující rady:

- Maximální množství potravin, které je možné zmrazit za 24 hodin, je uvedeno na typovém štítku.



Spustěte funkci SUPER 24 hodin před vložením potravin do spotřebiče.

- Zmrazovací proces trvá 24 hodin. V této době nepřidávejte žádné další potraviny ke zmrazení.
- Mrazte pouze potraviny prvotřídní kvality, čerstvé a dokonale očištěné.
- Připravte potraviny v malých porcích, aby se mohly rychle a zcela zmrazit, a bylo pak možné rozmrazit pouze požadované množství.
- Zabalte potraviny do alobalu nebo polyetylenu a přesvědčte se, že jsou balíčky vzduchotěsné.
- Čerstvé, nezmrázené potraviny se nesmí dotýkat již zmrazených potravin, protože by zvýšily jejich teplotu.

- Libové potraviny vydrží uložené déle a v lepším stavu, než tučné; sůl zkracuje délku bezpečného skladování potravin.
- Vodové zmrzliny mohou při konzumaci okamžitě po vyjmutí z mrazicího oddílu způsobit v ústech a na pokožce popáleniny mrazem.
- Doporučujeme napsat na každý balíček viditelně datum uskladnění, abyste mohli správně dodržet dobu uchování potravin.
- neotvírejte víko často, ani je nenechávejte otevřené déle, než je nezbytně nutné.
- Již rozmražené potraviny se rychle kazí a nesmí se znovu zmrazovat.
- Nepřekračujte dobu skladování uvedenou výrobcem na obalu.

## 8.2 Tipy pro skladování zmrazených potravin

K dosažení nejlepšího výkonu zakoupeného spotřebiče dodržujte následující podmínky:

- vždy si při nákupu ověřte, že zakoupené zmrazené potraviny byly prodejcem správně skladovány;
- zajistíte, aby zmrazené potraviny byly z obchodu přineseny v co nejkratším možném čase;

## 8.3 Tipy pro úsporu energie

- Střední nastavení teploty uchovává zmražené potraviny, zatímco šetří energii.
- Mrazicí oddíl (mraznička): Vnitřní konfigurace spotřebiče představuje tu, která zajišťuje nejúspornější využití energie.
- Neotvírejte víko často, ani je nenechávejte otevřené déle, než je nezbytně nutné.

# 9. ČIŠTĚNÍ A ÚDRŽBA



### VAROVÁNÍ!

Viz kapitoly o bezpečnosti.

## 9.1 Čištění



### POZOR!

Před každou údržbou nebo čištěním spotřebič odpojte od elektrické sítě.



K čištění vnitřních stěn mrazničky nepoužívejte saponáty, abrazivní prášky ani podobné výrobky, silně parfémované čisticí prostředky nebo vosková leštidla.  
K čištění spotřebiče nepoužívejte čisticí zařízení na páru.  
Dbejte na to, abyste nepoškodili chladicí systém.

1. Vypněte spotřebič.
2. Vyjměte všechny zmrazené potraviny, zabalte je do několika

vrstev novin a dejte je na chladné místo.

3. Pravidelně myjte spotřebič a příslušenství vlažnou vodou a neutrálním čisticím prostředkem. Těsnění víka čistěte opatrně.
4. Spotřebič důkladně vysušte.
5. Zasuňte zástrčku do zásuvky.
6. Zapněte spotřebič.
7. Nastavte teplotu na nastavení MAX a zavřete víko. Vyčkejte dvě nebo tři hodiny, než uložíte dříve vyjmuté potraviny zpět do spotřebiče.
8. Nastavte teplotu na požadované nastavení.

## 9.2 Odmrazování mrazničky



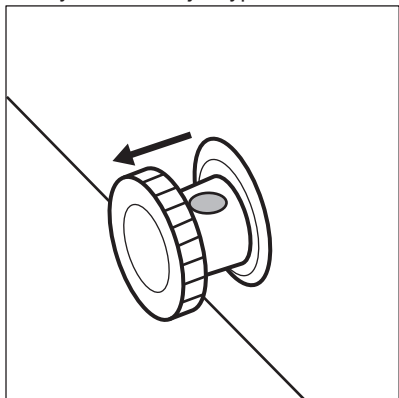
### POZOR!

Nikdy k odstraňování námrazy z mrazničky nepoužívejte ostré kovové nástroje. Mohli byste ji poškodit.

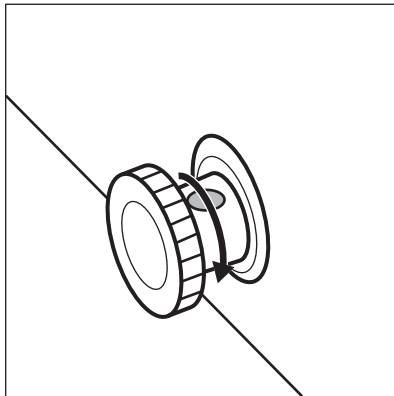
K urychlení odmrazování nepoužívejte mechanické nebo jiné pomocné prostředky.

Mrazničku odmrazujte, když vrstva námrazy dosáhne tloušťky kolem 10 - 15 mm.

1. Vypněte spotřebič.
2. Vyměte všechny zmrazené potraviny, zabalte je do několika vrstev novin a dejte je na chladné místo.
3. Vyměte vypouštěcí zátku zevnitř spotřebiče.
4. Nechte víko otevřené.
5. Položte misku pod vnější vypouštěcí zátku.
6. Vytáhněte vnější vypouštěcí zátku.



7. Otočte vypouštěcí zátku o 180 stupňů a nechte vodu vytéci do misky.



Ujistěte se, že se voda nerozlije mimo misku.

8. Vnitřek vyčistěte a důkladně vysušte.
9. Zapněte spotřebič.
10. Nastavte teplotu na vyšší nastavení a zavřete víko. Vyčkejte dvě nebo tři hodiny, než uložíte dříve vyjmuté potraviny zpět do spotřebiče.
11. Nastavte teplotu na požadované nastavení.

## 10. ODSTRAŇOVÁNÍ ZÁVAD



### VAROVÁNÍ!

Viz kapitoly o bezpečnosti.

### 10.1 Co dělat, když...



Během chodu spotřebiče se ozývají se zvuky (např. bublání, drnění, praskání nebo cvakání), které jsou normální.

<b>Problém</b>	<b>Možná příčina</b>	<b>Řešení</b>
Spotřebič nefunguje.	Spotřebič je vypnutý.	Zapněte spotřebič.
	Zástrčka není správně zasunutá do zásuvky.	Zkontrolujte, zda je spotřebič správně zapojený.
	Zásuvka není pod proudem.	Zapojte spotřebič do jiné elektrické síťové zásuvky. Obratě se na kvalifikovaného elektrikáře.
Spotřebič je hlučný.	Spotřebič není správně postaven.	Zkontrolujte stabilní polohu spotřebiče. Řiďte se pokyny v části „Instalace/umístění“.
	Spotřebič se dotýká stěny nebo jiných předmětů.	Lehce posuňte spotřebičem. Řiďte se pokyny v části „Instalace/umístění“.
Na displeji se střídavě zobrazuje symbol „E0“ a aktuální teplota.	Selhání teplotního snímače.	Obratě se na autorizované servisní středisko.
Víko se zcela nezavírá.	Obaly potravin blokují víko.	Uspořádejte balení potravin správně.
	Ve spotřebiči je příliš mnoho námrazy.	Spotřebič odmrazte. Řiďte se částí „Čištění a údržba/odmrazování spotřebiče“.
Víko se obtížně otevírá.	Těsnění víka je znečištěné nebo lepkavé.	Vyčistěte těsnění víka.
Osvětlení nefunguje.	Vadná žárovka.	Obratě se na autorizované servisní středisko nebo vyměňte LED osvětlení.
Kompresor funguje nepřetržitě.	Nesprávně nastavená teplota.	Viz pokyny v části „Ovládací panel/regulace teploty“.
	Příčinou může být vložení velkého množství potravin ke zmrazení najednou.	Počkejte několik hodin a pak znovu zkontrolujte teplotu.
	Teplota v místnosti je příliš vysoká.	Viz tabulka klimatické třídy na typovém štítku nebo část „Instalace/umístění“.
	Vložili jste příliš teplé jídlo.	Nechte potraviny vychladnout na teplotu místnosti a teprve pak je vložte do spotřebiče.

Problém	Možná příčina	Řešení
	Víko není řádně zavřeno.	Zkontrolujte, zda se víko zavírá správně a zda není poškozené nebo zašpiněné těsnění.
	Funkce SUPER je zapnutá.	Viz pokyny v části „Ovládací panel/funkce SUPER“.
Příliš mnoho námrazy a ledu.	Víko není správně zavřené nebo je deformované či zašpiněné těsnění.	Zkontrolujte, zda se víko zavírá správně a zda není poškozené nebo zašpiněné těsnění.
	Nesprávně nastavená teplota.	Viz pokyny v části „Ovládací panel/regulace teploty“.
Po stisknutí SUPER nebo po změně teploty se kompresor nespustí okamžitě.	Toto je normální jev, který nepředstavuje poruchu spotřebiče.	Kompresor se spouští až po určité době.
Teplota ve spotřebiči je příliš nízká/vysoká.	Není správně nastavený regulátor teploty.	Nastavte vyšší/nížší teplotu.
	Víko není řádně zavřeno.	Zkontrolujte, zda se víko zavírá správně a zda není poškozené nebo zašpiněné těsnění.
	Teplota potravin je příliš vysoká.	Nechte potraviny vychladnout na teplotu místnosti a teprve pak je vložte do spotřebiče.
	Vložili jste příliš velké množství lahví najednou.	Ukládejte do spotřebiče menší množství potravin.
	Síla námrazy je větší než 4 - 5 mm.	Spotřebič odmrazte. Řiďte se částí „Čištění a údržba/odmrazování spotřebiče“.
	Otvírali jste příliš často víko.	Víko otevírejte jen v případě potřeby.
	Funkce SUPER je zapnutá.	Viz pokyny v části „Ovládací panel/funkce SUPER“.
	Potraviny ke zmrazení jsou položeny příliš těsně u sebe.	Zkontrolujte, zda ve spotřebiči může dobře obíhat chladný vzduch.
	Spotřebič je umístěn v blízkosti tepelného zdroje.	Řiďte se pokyny v části „Instalace/umístění“.


Projevuje-li se závada i po provedení výše uvedených úkonů, obraťte se na nejbližší autorizované servisní středisko.


Když se obrátíte na autorizované servisní středisko, uveďte model a sériové číslo vašeho spotřebiče. Tím urychlíte poskytovanou podporu.

## 11. TECHNICKÉ ÚDAJE

Model	Výška	Šířka	Hloubka	Napětí	Frekvence	Skladova- cí doba při poruše
	mm	mm	mm	V	Hz	hodin
AHB410E1 AW	845	545	545	230-240	50	24
AHB520E1 LW	845	905	545	230-240	50	30
AHB520F1 LW	845	905	545	230-240	50	30
AHB526E1 LW	845	960	700	230-240	50	36
AHB531E1 LW	845	1120	700	230-240	50	37
AHS531EX LW	845	1120	700	230-240	50	37
AHS531E CLW	845	1120	700	230-240	50	37
AHB531F1 LW	845	1120	700	230-240	50	37
AHB538E1 LW	845	1300	700	230-240	50	40
AHB538F1 LW	845	1300	700	230-240	50	37
AHB414E1 AW	845	705	545	230-240	50	26
AHB414F1 AW	845	705	545	230-240	50	26

## 12. POZNÁMKY K OCHRANĚ ŽIVOTNÍHO PROSTŘEDÍ

Recyklujte materiály označené symbolem . Obaly vyhodte do příslušných odpadních kontejnerů k recyklaci. Pomáhejte chránit životní prostředí a lidské zdraví a recyklovat elektrické a elektronické spotřebiče

určené k likvidaci. Spotřebiče označené příslušným symbolem  nelikvidujte spolu s domovním odpadem. Spotřebič odevzdejte v místním sběrném dvoře nebo kontaktujte místní úřad.

## ΠΕΡΙΕΧΟΜΕΝΑ

1. ΠΛΗΡΟΦΟΡΙΕΣ ΓΙΑ ΤΗΝ ΑΣΦΑΛΕΙΑ.....	16
2. ΟΔΗΓΙΕΣ ΓΙΑ ΤΗΝ ΑΣΦΑΛΕΙΑ.....	18
3. ΕΓΚΑΤΑΣΤΑΣΗ.....	20
4. ΓΕΝΙΚΗ ΕΠΙΣΚΟΠΗΣΗ.....	22
5. ΠΙΝΑΚΑΣ ΧΕΙΡΙΣΤΗΡΙΩΝ.....	23
6. ΠΡΙΝ ΑΠΟ ΤΗΝ ΠΡΩΤΗ ΧΡΗΣΗ.....	24
7. ΚΑΘΗΜΕΡΙΝΗ ΧΡΗΣΗ.....	24
8. ΥΠΟΔΕΙΞΕΙΣ ΚΑΙ ΣΥΜΒΟΥΛΕΣ.....	25
9. ΦΡΟΝΤΙΔΑ ΚΑΙ ΚΑΘΑΡΙΣΜΑ.....	26
10. ΑΝΤΙΜΕΤΩΠΙΣΗ ΠΡΟΒΛΗΜΑΤΩΝ.....	27
11. ΤΕΧΝΙΚΑ ΧΑΡΑΚΤΗΡΙΣΤΙΚΑ.....	30

## ΓΙΑ ΑΡΙΣΤΑ ΑΠΟΤΕΛΕΣΜΑΤΑ

Σας ευχαριστούμε που επιλέξατε αυτό το προϊόν της AEG. Το σχεδιάσαμε για να σας παρέχει άψογη απόδοση για πολλά χρόνια, με πρωτοποριακές τεχνολογίες που θα κάνουν τη ζωή σας πιο απλή και με χαρακτηριστικά που ενδεχομένως δεν θα βρείτε σε κοινές συσκευές. Σας παρακαλούμε να αφιερώσετε λίγα λεπτά και να διαβάσετε τις οδηγίες, ώστε να διασφαλίσετε την καλύτερη δυνατή χρήση της συσκευής σας.

Επισκεφθείτε την ιστοσελίδα μας για να:



Βρείτε υποδείξεις χρήσης, φυλλάδια, συμβουλές για την επίλυση προβλημάτων, πληροφορίες συντήρησης:

**[www.aeg.com/webselfservice](http://www.aeg.com/webselfservice)**



Καταχωρήσετε το προϊόν σας, ώστε να έχετε καλύτερο σέρβις:

**[www.registreaeg.com](http://www.registreaeg.com)**



Αγοράστε εξαρτήματα, αναλώσιμα και γνήσια ανταλλακτικά για τη συσκευή σας:


**[www.aeg.com/shop](http://www.aeg.com/shop)**

## ΥΠΟΣΤΗΡΙΞΗ ΠΕΛΑΤΩΝ ΚΑΙ ΣΕΡΒΙΣ

Συνιστάται η χρήση γνήσιων ανταλλακτικών.

Όταν επικοινωνείτε με το Εξουσιοδοτημένο Κέντρο Σέρβις, βεβαιωθείτε ότι έχετε διαθέσιμα τα ακόλουθα στοιχεία: Μοντέλο, Κωδ. προϊόντος (PNC), Αριθμός σειράς.

Τα στοιχεία αυτά θα τα βρείτε στην πινακίδα τεχνικών χαρακτηριστικών.

 Προειδοποίηση / Προσοχή - Πληροφορίες για την ασφάλεια

 Γενικές πληροφορίες και συμβουλές

 Πληροφορίες σχετικά με το περιβάλλον

Υπόκειται σε αλλαγές χωρίς προειδοποίηση.

### 1. ΠΛΗΡΟΦΟΡΪΕΣ ΓΙΑ ΤΗΝ ΑΣΦΆΛΕΙΑ

Πριν από την εγκατάσταση και τη χρήση της συσκευής, διαβάστε προσεκτικά τις παρεχόμενες οδηγίες. Ο



κατασκευαστής δεν είναι υπεύθυνος για τυχόν τραυματισμούς ή ζημιές που είναι αποτέλεσμα λανθασμένης εγκατάστασης ή χρήσης. Να φυλάσσετε πάντα αυτές τις οδηγίες σε ένα ασφαλές μέρος με εύκολη πρόσβαση για μελλοντική αναφορά.

### **1.1 Ασφάλεια παιδιών και ευπαθών ατόμων**

- Η συσκευή αυτή μπορεί να χρησιμοποιηθεί από παιδιά ηλικίας 8 ετών και άνω και από άτομα με μειωμένες σωματικές, αισθητηριακές ή πνευματικές δυνατότητες ή έλλειψη εμπειρίας και γνώσης, εάν επιβλέπονται ή έχουν λάβει οδηγίες σχετικά με τη χρήση της συσκευής με ασφαλή τρόπο και κατανοούν τους κινδύνους που ενέχονται.
- Παιδιά ηλικίας μεταξύ 3 και 8 ετών και άτομα με εκτενείς και περίπλοκες αναπηρίες πρέπει να παραμένουν μακριά από τη συσκευή, εκτός αν επιβλέπονται συνεχώς.
- Παιδιά ηλικίας μικρότερης των 3 ετών πρέπει να παραμένουν μακριά από τη συσκευή εκτός αν επιβλέπονται συνεχώς.
- Μην αφήνετε τα παιδιά να παίζουν με τη συσκευή.
- Τα παιδιά δεν πρέπει να εκτελούν τον καθαρισμό και τη συντήρηση που εκτελεί ο χρήστης στη συσκευή χωρίς επίβλεψη.
- Φυλάσσετε όλα τα υλικά συσκευασίας μακριά από τα παιδιά και απορρίψτε τα κατάλληλα.

### **1.2 Γενικές πληροφορίες για την ασφάλεια**

- Αυτή η συσκευή προορίζεται για οικιακή χρήση και παρόμοιες εφαρμογές, όπως:
  - Αγροικίες, χώροι κουζίνας προσωπικού σε καταστήματα, γραφεία και άλλα εργασιακά περιβάλλοντα
  - Από πελάτες σε ξενοδοχεία, μοτέλ, πανσιόν και άλλα περιβάλλοντα στέγασης

- **ΠΡΟΕΙΔΟΠΟΙΗΣΗ:** Διατηρείτε ελεύθερα από εμπόδια όλα τα ανοίγματα αερισμού στο περίβλημα της συσκευής ή την εντοιχισμένη κατασκευή.
- **ΠΡΟΕΙΔΟΠΟΙΗΣΗ:** Μη χρησιμοποιείτε μηχανικές συσκευές ή διαφορετικά τεχνητά μέσα για την επιτάχυνση της διαδικασίας απόψυξης από εκείνα που συνιστά ο κατασκευαστής.
- **ΠΡΟΕΙΔΟΠΟΙΗΣΗ:** Μην προκαλείτε ζημιά στο κύκλωμα ψυκτικού υγρού.
- **ΠΡΟΕΙΔΟΠΟΙΗΣΗ:** Μη χρησιμοποιείτε ηλεκτρικές συσκευές στο εσωτερικό του θαλάμου αποθήκευσης τροφίμων της συσκευής, εκτός αν είναι συσκευές οι οποίες προτείνονται για αυτή τη χρήση από τον κατασκευαστή.
- Μη χρησιμοποιείτε ψεκάσμο με νερό ή ατμό για το καθάρισμα της συσκευής.
- Καθαρίστε τη συσκευή με ένα υγρό μαλακό πανί. Χρησιμοποιείτε μόνο ουδέτερα απορρυπαντικά. Μη χρησιμοποιείτε λειαντικά προϊόντα, σφουγγαράκια που χαράσσουν, διαλύτες ή μεταλλικά αντικείμενα.
- Μην αποθηκεύετε εκρηκτικές ουσίες όπως φιάλες αεροζόλ με εύφλεκτο προωθητικό σε αυτή τη συσκευή.
- Εάν το καλώδιο τροφοδοσίας έχει υποστεί φθορές, θα πρέπει να αντικατασταθεί από τον κατασκευαστή, το Εξουσιοδοτημένο Κέντρο Σέρβις ή ένα κατάλληλα καταρτισμένο άτομο, ώστε να αποφευχθούν τυχόν κίνδυνοι.

## 2. ΟΔΗΓΙΕΣ ΓΙΑ ΤΗΝ ΑΣΦΑΛΕΙΑ

### 2.1 Εγκατάσταση



#### **ΠΡΟΕΙΔΟΠΟΙΗΣΗ!**

Η εγκατάσταση αυτής της συσκευής πρέπει να εκτελείται μόνο από κατάλληλα καταρτισμένο άτομο.

- Αφαιρέστε όλα τα υλικά της συσκευασίας.
- Εάν η συσκευή έχει υποστεί ζημιά, μην προβείτε σε εγκατάσταση ή χρήση της.
- Ακολουθείτε τις οδηγίες εγκατάστασης που παρέχονται με τη συσκευή.
- Πάντα να προσέχετε όταν μετακινείτε τη συσκευή καθώς είναι βαριά. Να χρησιμοποιείτε πάντα γάντια ασφαλείας και κλειστά παπούτσια.
- Διασφαλίστε την κυκλοφορία του αέρα γύρω από τη συσκευή.
- Στην πρώτη εγκατάσταση ή μετά από αναστροφή της πόρτας, περιμένετε

τουλάχιστον 4 ώρες πριν συνδέσετε τη συσκευή στην παροχή ρεύματος. Αυτό είναι απαραίτητο για να μπορέσει το λάδι να επιστρέψει στον συμπιεστή.

- Προτού πραγματοποιήσετε οποιαδήποτε ενέργεια στη συσκευή (π.χ. αναστροφή της πρίζας), απσυνδέστε το φως από την πρίζα.
- Μην εγκαθιστάτε τη συσκευή κοντά σε σώματα θέρμανσης, κουζίνες, φούρνους ή εστίες μαγειρέματος.
- Μην εκθέτετε τη συσκευή σε βροχή.
- Μην εγκαθιστάτε τη συσκευή σε θέση όπου εκτίθεται σε άμεσο ηλιακό φως.
- Μην εγκαθιστάτε αυτή τη συσκευή σε μέρη με πολύ υγρασία ή κρύο.
- Όταν μετακινείτε τη συσκευή, να την ανασηκώνετε από το μπροστινό μέρος για να μη χαράξετε το δάπεδο.

## 2.2 Ηλεκτρική σύνδεση



### ΠΡΟΕΙΔΟΠΟΙΗΣΗ!

Κίνδυνος πυρκαγιάς και ηλεκτροπληξίας.



### ΠΡΟΕΙΔΟΠΟΙΗΣΗ!

Κατά την τοποθέτηση της συσκευής φροντίστε να καλώδιο τροφοδοσίας να μην πιαστεί ή υποστεί ζημιά.



### ΠΡΟΕΙΔΟΠΟΙΗΣΗ!

Μη χρησιμοποιείτε πολύπριζα και μπαλαντέζες.

- Η συσκευή πρέπει να είναι γειωμένη.
- Βεβαιωθείτε ότι οι παράμετροι στην πινακίδα τεχνικών χαρακτηριστικών είναι συμβατές με τις ονομαστικές τιμές ηλεκτρικού ρεύματος της παροχής ρεύματος.
- Χρησιμοποιείτε πάντα σωστά εγκατεστημένη πρίζα με προστασία κατά της ηλεκτροπληξίας.
- Προσέχετε να μην προκληθεί ζημιά στα ηλεκτρικά εξαρτήματα (π.χ. φως τροφοδοσίας, καλώδιο τροφοδοσίας, συμπιεστής). Επικοινωνήστε με το Εξουσιοδοτημένο Κέντρο Σέρβις ή με ηλεκτρολόγο για την αλλαγή των ηλεκτρικών εξαρτημάτων.
- Το καλώδιο τροφοδοσίας πρέπει να παραμένει χαμηλότερα από το ύψος του φως τροφοδοσίας.

- Συνδέστε το φως τροφοδοσίας στην πρίζα μόνον αφού έχει ολοκληρωθεί η εγκατάσταση. Μετά την εγκατάσταση, βεβαιωθείτε ότι είναι δυνατή η πρόσβαση στο φως τροφοδοσίας.
- Μην τραβάτε το καλώδιο τροφοδοσίας για να απσυνδέσετε τη συσκευή. Τραβάτε πάντα το φως τροφοδοσίας.

## 2.3 Χρήση



### ΠΡΟΕΙΔΟΠΟΙΗΣΗ!

Κίνδυνος τραυματισμού, εγκαυμάτων, ηλεκτροπληξίας ή πυρκαγιάς.



Η συσκευή περιέχει εύφλεκτο αέριο, ισοβουτάνιο (R600a), ένα φυσικό αέριο με υψηλό επίπεδο περιβαλλοντικής συμβατότητας. Προσέχετε να μην προκληθεί ζημιά στο κύκλωμα ψυκτικού υγρού που περιέχει ισοβουτάνιο.

- Μην αλλάζετε τις προδιαγραφές αυτής της συσκευής.
- Μην τοποθετείτε ηλεκτρικές συσκευές (π.χ. παγωτομηχανές) μέσα στη συσκευή, εκτός αν αναφέρονται ως κατάλληλες για τον σκοπό αυτό από τον κατασκευαστή.
- Αν προκληθεί ζημιά στο κύκλωμα ψυκτικού υγρού, βεβαιωθείτε ότι δεν υπάρχει παρουσία φλόγας και πηγών ανάφλεξης στο χώρο. Αερίστε τον χώρο.
- Μην αφήνετε ζεστά αντικείμενα να έρθουν σε επαφή με τα πλαστικά μέρη της συσκευής.
- Μην τοποθετείτε αναψυκτικά ποτά στον θάλαμο του καταψύκτη. Στον θάλαμο του καταψύκτη αναπτύσσεται πίεση στα δοχεία αυτών των ποτών.
- Μη φυλάσσετε εύφλεκτα αέρια και υγρά στη συσκευή.
- Μην τοποθετείτε μέσα, κοντά ή επάνω στη συσκευή εύφλεκτα αντικείμενα ή αντικείμενα εμποτισμένα με εύφλεκτα προϊόντα.
- Μην αγγίζετε τον συμπιεστή ή τον συμπυκνωτή. Αυτά τα εξαρτήματα είναι ζεστά.
- Εάν τα χέρια σας είναι βρεγμένα ή υψωτά, μην αφαιρείτε ή μην αγγίζετε προϊόντα από τον θάλαμο του καταψύκτη.

- Μην καταψύχετε εκ νέου τρόφιμα που έχετε αποψύξει.
- Ακολουθείτε τις οδηγίες αποθήκευσης στη συσκευασία των κατεψυγμένων τροφίμων.
- Τυλίξτε τα τρόφιμα σε υλικό συσκευασίας κατάλληλο για αποθήκευση τροφίμων πριν τα τοποθετήσετε στον θάλαμο καταψύκτη.

## 2.4 Εσωτερικός φωτισμός



**ΠΡΟΕΙΔΟΠΟΙΗΣΗ!**  
Κίνδυνος ηλεκτροπληξίας.

- Ο τύπος λαμπτήρα που χρησιμοποιείται για αυτή τη συσκευή προορίζεται μόνο για οικιακές συσκευές. Μην τον χρησιμοποιείτε για οικιακό φωτισμό.

## 2.5 Φροντίδα και καθάρισμα



**ΠΡΟΕΙΔΟΠΟΙΗΣΗ!**  
Κίνδυνος τραυματισμού ή βλάβης της συσκευής.

- Πριν από την πραγματοποίηση συντήρησης, απενεργοποιήστε τη συσκευή και αποσυνδέστε το φις τροφοδοσίας από την πρίζα.
- Η συσκευή αυτή περιέχει υδρογονάνθρακες στην ψυκτική μονάδα. Η συντήρηση και η αναπλήρωση του ψυκτικού υγρού της μονάδας πρέπει να πραγματοποιούνται μόνο από εξειδικευμένο άτομο.

- Επιθεωρείτε τακτικά την αποστράγγιση της συσκευής και, αν απαιτείται, καθαρίζετε την. Εάν η αποστράγγιση είναι φραγμένη, το νερό απόψυξης συσσωρεύεται στο κάτω μέρος της συσκευής.

## 2.6 Σέρβις

- Για την επισκευή της συσκευής, επικοινωνήστε με το Εξουσιοδοτημένο Κέντρο Σέρβις.
- Χρησιμοποιείτε μόνο γνήσια ανταλλακτικά.

## 2.7 Απόρριψη



**ΠΡΟΕΙΔΟΠΟΙΗΣΗ!**  
Κίνδυνος τραυματισμού ή ασφυξίας.

- Αποσυνδέστε τη συσκευή από την τροφοδοσία ρεύματος.
- Κόψτε το καλώδιο τροφοδοσίας και απορρίψτε το.
- Αφαιρέστε την πόρτα για να αποτραπεί ο εγκλεισμός παιδιών ή ζώων μέσα στη συσκευή.
- Το κύκλωμα ψυκτικού υγρού και τα μονωτικά υλικά αυτής της συσκευής είναι φιλικά προς το όζον.
- Ο αφρός μόνωσης περιέχει εύφλεκτο αέριο. Επικοινωνήστε με τις δημοτικές αρχές για πληροφορίες σχετικά με τη σωστή απόρριψη της συσκευής.
- Μην προκαλείτε ζημιά στο τμήμα της ψυκτικής μονάδας που βρίσκεται κοντά στον εναλλάκτη θερμότητας.

# 3. ΕΓΚΑΤΑΣΤΑΣΗ



**ΠΡΟΕΙΔΟΠΟΙΗΣΗ!**  
Ανατρέξτε στα κεφάλαια σχετικά με την Ασφάλεια.

## 3.1 Τοποθέτηση

Η συσκευή αυτή μπορεί να εγκατασταθεί σε στεγνό, καλά αεριζόμενο εσωτερικό χώρο όπου η θερμοκρασία περιβάλλοντος αντιστοιχεί στην κλιματική κλάση που αναγράφεται στην πινακίδα τεχνικών χαρακτηριστικών της συσκευής:

Κλιματι- κή κλά- ση	Θερμοκρασία περιβάλλοντος
SN	+10°C έως + 32°C
N	+16°C έως + 32°C
ST	+16°C έως + 38°C
T	+16°C έως + 43°C

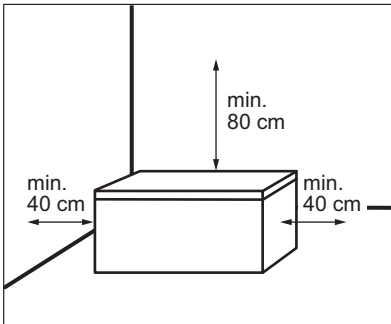
- i** Μπορεί να παρουσιαστούν λειτουργικά προβλήματα σε ορισμένους τύπους μοντέλων όταν λειτουργούν εκτός αυτού του εύρους. Η σωστή λειτουργία μπορεί να διασφαλιστεί μόνο εντός του καθορισμένου εύρους θερμοκρασίας.

### 3.2 Θέση

Η συσκευή θα πρέπει να εγκαθίσταται μακριά από πηγές θερμότητας, όπως σώματα καλοριφέρ, λέβητες, απευθείας ηλιακό φως, κλπ

- Τοποθετήστε τη συσκευή σε οριζόντια θέση σε σταθερή επιφάνεια.
- Βεβαιωθείτε ότι η συσκευή στέκεται ίσια και πατάει και στα τέσσερα πόδια. Αυτό μπορεί να επιτευχθεί με δύο ρυθμιζόμενα πόδια που βρίσκονται μπροστά στο κάτω μέρος.
- Για την επίτευξη της καλύτερης δυνατής απόδοσης, μην τοποθετείτε τη συσκευή κάτω από κρεμαστά ντουλάπια.
- Διασφαλίστε την ελεύθερη κυκλοφορία του αέρα γύρω από τη συσκευή.

Συνιστώμενες αποστάσεις γύρω από τη συσκευή:



- i** Μετά την εγκατάσταση, η πρόσβαση στο φινι πρέπει να είναι ελεύθερη.

### 3.3 Ηλεκτρική σύνδεση

- Πριν από τη σύνδεση, επαληθεύστε ότι η τάση και η συχνότητα που αναγράφονται στην πινακίδα τεχνικών

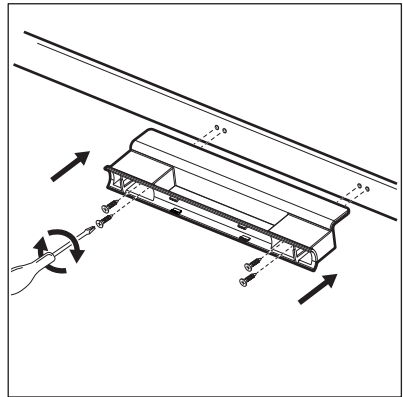
χαρακτηριστικών αντιστοιχούν στα χαρακτηριστικά της παροχής σας.

- Η συσκευή πρέπει να είναι γειωμένη. Το φινι του καλωδίου τροφοδοσίας διαθέτει μια επαφή για τον σκοπό αυτό. Εάν η πρίζα δεν είναι γειωμένη, συνδέστε τη συσκευή σε μια μεμονωμένη γείωση σύμφωνα με τους τρέχοντες κανονισμούς, αφού συμβουλευθείτε έναν επαγγελματία ηλεκτρολόγο.
- Σε περίπτωση μη τήρησης των παραπάνω προφυλάξεων ασφαλείας, ο κατασκευαστής δεν φέρει καμία ευθύνη.
- Η συσκευή αυτή συμμορφώνεται με τις Οδηγίες της ΕΟΚ.

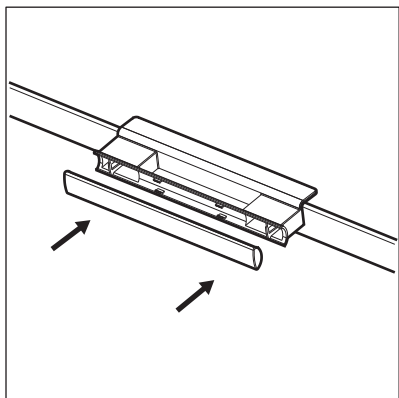
### 3.4 Οδηγός εγκατάστασης λαβής

- i** Δεν ισχύει για το μοντέλο AHB410E1AW.

1. Αφαιρέστε τη βάση της λαβής και 4 βίδες από την πλαστική σακούλα.
2. Τοποθετήστε τη λαβή στη θέση της σύμφωνα με την εικόνα. Χρησιμοποιήστε ένα σταυρωτό κατσαβίδι για να στερεώσετε τη βάση στο καπάκι.



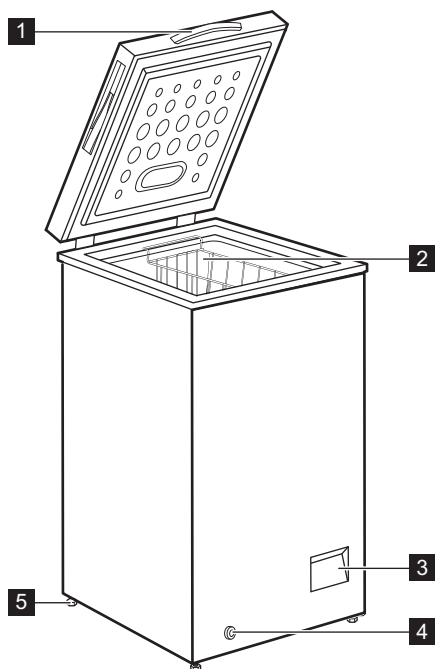
3. Αφαιρέστε το κάλυμμα της λαβής από την πλαστική σακούλα. Πιέστε το στο μπροστινό μέρος της βάσης της λαβής. Βεβαιωθείτε ότι τα κλιπ του καλύμματος της λαβής είναι ευθυγραμμισμένα με τις οπές συναρμολόγησης της βάσης της λαβής.



Ανοίξτε και κλείστε το καπάκι πολλές φορές για να βεβαιωθείτε ότι η λαβή έχει στερεωθεί σωστά.

## 4. ΓΕΝΙΚΉ ΕΠΙΣΚΟΠΗΣΗ

### 4.1 Περιγραφή της συσκευής

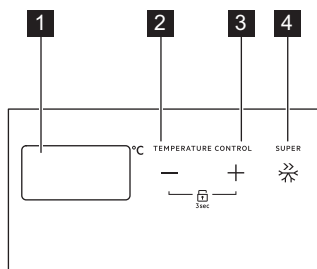


- 1** Λαβή
- 2** Καλάθι
- 3** Χειριστήριο

- 4** Εξωτερικό πώμα αποστράγγισης
- 5** Ρόδα

## 5. ΠΙΝΑΚΑΣ ΧΕΙΡΙΣΤΗΡΙΩΝ

### 5.1 Χειριστήριο



- 1 Ένδειξη θερμοκρασίας
- 2 Κουμπί ρύθμισης θερμοκρασίας -
- 3 Κουμπί ρύθμισης θερμοκρασίας +
- 4 Κουμπί SUPER

### 5.2 Ενεργοποίηση και Απενεργοποίηση

1. Για να ενεργοποιήσετε τη συσκευή, τοποθετήστε το φως στην πρίζα.
2. Για να απενεργοποιήσετε τη συσκευή, αποσυνδέστε το φως από την πρίζα.

### 5.3 Ρύθμιση θερμοκρασίας

Η θερμοκρασία μπορεί να ρυθμιστεί μεταξύ  $-14^{\circ}\text{C}$  και  $-22^{\circ}\text{C}$ . Συνιστάται η ρύθμιση της εσωτερικής θερμοκρασίας περίπου στους  $-18^{\circ}\text{C}$ , κάτι που εγγυάται την κατάλληλη κατάψυξη και διατήρηση των κατεψυγμένων τροφίμων.

Για ρύθμιση της θερμοκρασίας:

Πατήστε το κουμπί «+» ή «-» για να ρυθμίσετε τη θερμοκρασία που επιθυμείτε. Η ακριβής ρύθμιση πρέπει να επιλεγεί λαμβάνοντας υπόψη ότι η θερμοκρασία

στο εσωτερικό της συσκευής εξαρτάται από:

- τη θερμοκρασία δωματίου
- πόσο συχνά ανοίγει το καπάκι
- την ποσότητα των αποθηκευμένων τροφίμων
- τη θέση της συσκευής.

### 5.4 Λειτουργία SUPER

Η λειτουργία SUPER επιταχύνει την κατάψυξη φρέσκων τροφίμων και ταυτόχρονα προστατεύει τα ήδη αποθηκευμένα τρόφιμα από ανεπιθύμητη αύξηση της θερμοκρασίας.

1. Για την ενεργοποίηση της λειτουργίας πατήστε το κουμπί SUPER. Το μήνυμα «SF» θα αναβοσβήσει στην οθόνη για 5 δευτερόλεπτα και η λειτουργία θα ενεργοποιηθεί.
2. Για να διακόψετε τη λειτουργία SUPER, πατήστε ξανά το κουμπί SUPER.

Η λειτουργία SUPER απενεργοποιείται αυτόματα μετά από 52 ώρες και η θερμοκρασία επανέρχεται στην προηγούμενη ρύθμιση.

### 5.5 Λειτουργία κλειδώματος

Για να κλειδώσετε/ξεκλειδώσετε τα κουμπιά πατήστε ταυτόχρονα τα «+» και «-» για 3 δευτερόλεπτα.

### 5.6 Ειδοποίηση υψηλής θερμοκρασίας

Όταν η θερμοκρασία είναι συνεχόμενα υψηλότερη από  $-8^{\circ}\text{C}$ , ακούγεται ένας ηχητικός συναγερμός και εμφανίζεται στην οθόνη το σύμβολο «HT».

Για να απενεργοποιήσετε τον συναγερμό, ρυθμίστε μια χαμηλότερη θερμοκρασία στη συσκευή. Ανατρέξτε στο κεφάλαιο «Χειριστήριο/Ρύθμιση θερμοκρασίας».

## 6. ΠΡΙΝ ΑΠΟ ΤΗΝ ΠΡΩΤΗ ΧΡΗΣΗ



**ΠΡΟΕΙΔΟΠΟΙΗΣΗ!**  
Ανατρέξτε στα κεφάλαια σχετικά με την Ασφάλεια.

### 6.1 Καθάρισμα του εσωτερικού

Πριν από την πρώτη χρήση της συσκευής, το εσωτερικό και όλα τα εξαρτήματα πρέπει να πλυθούν με χλιαρό νερό και ουδέτερο σαπούνι για την αφαίρεση της τυπικής μυρωδιάς ενός ολοκαίνουριου προϊόντος και, στη συνέχεια, να σκουπιστούν καλά για να στεγνώσουν.



**ΠΡΟΣΟΧΗ!**  
Μη χρησιμοποιείτε απορρυπαντικά ή σκόνες που χαράσσουν, χλωρίνη ή καθαριστικά που έχουν ως βάση το πετρέλαιο καθώς καταστρέφουν το φινιρίσμα.

## 7. ΚΑΘΗΜΕΡΙΝΉ ΧΡΗΣΗ



**ΠΡΟΕΙΔΟΠΟΙΗΣΗ!**  
Ανατρέξτε στα κεφάλαια σχετικά με την Ασφάλεια.

### 7.1 Κατάψυξη φρέσκων τροφίμων

Ο θάλαμος του καταψύκτη είναι κατάλληλος για την κατάψυξη φρέσκων τροφίμων, καθώς και για τη μακροχρόνια αποθήκευση κατεψυγμένων τροφίμων και προϊόντων βαθιάς κατάψυξης.

Η μέγιστη ποσότητα τροφίμων που μπορεί να καταψυχθεί σε 24 ώρες αναφέρεται στην πινακίδα τεχνικών χαρακτηριστικών (Ανατρέξτε στην ενότητα «Τεχνικά χαρακτηριστικά»).



Ξεκινήστε τη λειτουργία SUPER 24 ώρες προτού τοποθετήσετε τρόφιμα στη συσκευή.

Η διαδικασία κατάψυξης διαρκεί 24 ώρες, κατά τη διάρκεια αυτής της περιόδου μην

### 6.2 Ηλεκτρική Σύνδεση

Όταν συνδέετε τη συσκευή στην τροφοδοσία ρεύματος ή μετά από μια διακοπή ρεύματος, όλες οι λυχνίες ενδείξεων αναβοσβήνουν μια φορά. Κατόπιν η συσκευή επιστρέφει στην προηγούμενη ρύθμιση.

προσθέσετε περισσότερα τρόφιμα προς κατάψυξη.

### 7.2 Αποθήκευση κατεψυγμένων τροφίμων

Κατά την αρχική ενεργοποίηση ή μετά από μια περίοδο μη λειτουργίας, προτού τοποθετήσετε τα προϊόντα στον θάλαμο, η συσκευή πρέπει να λειτουργήσει για τουλάχιστον 24 ώρες στις υψηλότερες ρυθμίσεις.



Μπορείτε να αφαιρέσετε το καλάθι για να αποκτήσετε περισσότερο αποθηκευτικό χώρο.



**ΠΡΟΣΟΧΗ!**

Σε περίπτωση ακούσιας απόψυξης, για παράδειγμα σε περίπτωση διακοπής ρεύματος, εάν το ρεύμα ήταν κομμένο για περισσότερο διάστημα από την τιμή που αναγράφεται στον πίνακα τεχνικών χαρακτηριστικών στην ενότητα «χρόνος ανόδου», τα αποψυγμένα τρόφιμα πρέπει να καταναλωθούν σύντομα ή να μαγειρευτούν αμέσως και στη συνέχεια να καταψυχθούν και πάλι (αφού έχουν κρυώσει).

**7.3 Απόψυξη**

Τα τρόφιμα βαθιάς κατάψυξης ή της κατάψυξης, πριν τη χρήση τους, μπορούν να αποψύχονται στο ψυγείο ή σε θερμοκρασία δωματίου, ανάλογα με τον διαθέσιμο χρόνο για απόψυξη.

Τα μικρά κομμάτια μπορούν να μαγειρεύονται ακόμη και κατεψυγμένα, απευθείας από τον καταψύκτη: σε αυτήν την περίπτωση, το μαγείρεμα διαρκεί περισσότερο.

**8. ΥΠΟΔΕΪΞΕΙΣ ΚΑΙ ΣΥΜΒΟΥΛΕΣ****ΠΡΟΕΙΔΟΠΟΙΗΣΗ!**

Ανατρέξτε στα κεφάλαια σχετικά με την Ασφάλεια.

**8.1 Συμβουλές κατάψυξης**

Για να σας βοηθήσουμε να εκμεταλλευτείτε στο έπακρο τη διαδικασία κατάψυξης, ακολουθούν ορισμένες συμβουλές:

- Η μέγιστη ποσότητα των τροφίμων που μπορεί να καταψυχθεί μέσα σε 24 ώρες αναφέρεται στην πινακίδα τεχνικών χαρακτηριστικών.



Ξεκινήστε τη λειτουργία SUPER 24 ώρες προτού τοποθετήσετε τρόφιμα στη συσκευή.

- Η διαδικασία κατάψυξης διαρκεί 24 ώρες. Κατά τη διάρκεια αυτής της περιόδου δεν θα πρέπει να προστίθενται άλλα τρόφιμα για κατάψυξη.
- Καταψύχετε μόνο πρώτης ποιότητας, φρέσκα και καλά καθαρισμένα τρόφιμα.
- Αποθηκεύετε τα τρόφιμα σε μικρές μερίδες ώστε να είναι δυνατή η γρήγορη και πλήρης κατάψυξή τους και η μεταγενέστερη απόψυξη μόνο της απαιτούμενης ποσότητας.
- Τυλίγετε τα τρόφιμα σε αλουμινοχαρτο ή πλαστικές σακούλες και

εξασφαλίζετε ότι οι συσκευασίες είναι αεροστεγείς.

- Μην αφήνετε φρέσκα, μη κατεψυγμένα τρόφιμα να έρχονται σε επαφή με ήδη κατεψυγμένα τρόφιμα, ώστε να αποτρέπεται η αύξηση της θερμοκρασίας των δεύτερων.
- Τα άπαχα τρόφιμα αποθηκεύονται καλύτερα και για μεγαλύτερο διάστημα από τα λιπαρά, το αλάτι μειώνει τη διάρκεια αποθήκευσης των τροφίμων.
- Οι γρανίτες, εάν καταναλωθούν αμέσως μετά την έξοδό τους από την κατάψυξη, μπορούν να προκαλέσουν στο δέρμα εγκαύματα από πάγο.
- Είναι σκόπιμο να γράφετε την ημερομηνία κατάψυξης σε κάθε συσκευασία ώστε να μπορείτε να υπολογίζετε τον χρόνο αποθήκευσης.

**8.2 Συμβουλές για την αποθήκευση κατεψυγμένων τροφίμων**

Για να έχετε την καλύτερη δυνατή απόδοση της συσκευής αυτής:

- ελέγχετε ότι οι συνθήκες διατήρησης των κατεψυγμένων τροφίμων του εμπορίου ήταν κατάλληλες στο κατάστημα αγοράς τους,
- εξασφαλίζετε την ταχύτερη δυνατή μεταφορά των κατεψυγμένων τροφίμων από το κατάστημα αγοράς τους στον καταψύκτη,

- μην ανοίγετε το καπάκι συχνά και μην το αφήνετε ανοικτό για μεγαλύτερο χρονικό διάστημα από ό,τι είναι απολύτως απαραίτητο.
- Μετά το ξεπάγωμα, τα τρόφιμα αλλοιώνονται γρήγορα και δεν μπορούν να καταψυχθούν ξανά.
- Μην υπερβαίνετε το χρόνο αποθήκευσης που υποδεικνύεται από τους παρασκευαστές των τροφίμων.
- Θάλαμος Κατεψυγμένων (Καταψύκτης): Η εσωτερική διαμόρφωση της συσκευής είναι αυτή που εξασφαλίζει την πιο αποδοτική χρήση ενέργειας.
- Μην ανοίγετε το καπάκι συχνά και μην το αφήνετε ανοικτό για μεγαλύτερο χρονικό διάστημα από ό,τι είναι απολύτως απαραίτητο.

### 8.3 Συμβουλές εξοικονόμησης ενέργειας

- Η ρύθμιση μιας μεσαίας θερμοκρασίας συντηρεί τα κατεψυγμένα τρόφιμα ενώ εξοικονομεί ενέργεια.

## 9. ΦΡΟΝΤΙΔΑ ΚΑΙ ΚΑΘΑΡΙΣΜΑ



**ΠΡΟΕΙΔΟΠΟΙΗΣΗ!**  
Ανατρέξτε στα κεφάλαια σχετικά με την Ασφάλεια.

### 9.1 Καθαρισμός



**ΠΡΟΣΟΧΗ!**  
Πριν από οποιαδήποτε εργασία συντήρησης αποσυνδέετε τη συσκευή από την πρίζα.



Μη χρησιμοποιείτε απορρυπαντικά, λειαντικά προϊόντα, ιδιαίτερα αρωματισμένα προϊόντα καθαρισμού ή γυαλιστικά με κερί για τον καθαρισμό του εσωτερικού της συσκευής. Μη χρησιμοποιείτε ατμοκαθαριστές για τον καθαρισμό της συσκευής. Προστατεύστε το σύστημα ψύξης από τυχόν ζημιά.

1. Απενεργοποιήστε τη συσκευή.
2. Αφαιρέστε τα αποθηκευμένα τρόφιμα, τυλίξτε τα με πολλές εφημερίδες και τοποθετήστε τα σε δροσερό μέρος.
3. Καθαρίζετε τακτικά τη συσκευή και τα εξαρτήματα με ζεστό νερό και ουδέτερο σαπούνι. Καθαρίστε προσεκτικά το λάστιχο στο καπάκι.
4. Σκουπίστε πλήρως τη συσκευή.

5. Συνδέστε το φως τροφοδοσίας στην πρίζα.
6. Ενεργοποιήστε τη συσκευή.
7. Ρυθμίστε τη θερμοκρασία στη ρύθμιση MAX και κλείστε το καπάκι. Περιμένετε δύο ή τρεις ώρες προτού τοποθετήσετε και πάλι στη συσκευή τα τρόφιμα που είχατε βγάλει προηγουμένως
8. Ρυθμίστε τη θερμοκρασία στην επιθυμητή ρύθμιση.

### 9.2 Απόψυξη του καταψύκτη

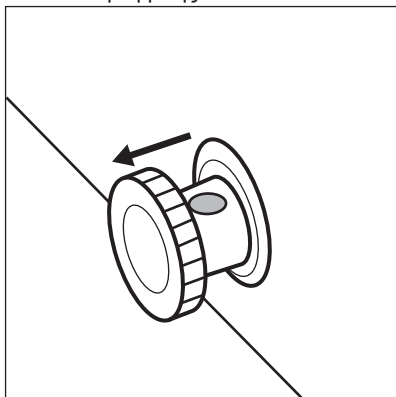


**ΠΡΟΣΟΧΗ!**  
Μη χρησιμοποιείτε ποτέ αιχμηρά μεταλλικά εργαλεία για την απόψυξη του πάγου, καθώς μπορεί να προκληθεί ζημιά στη συσκευή. Μη χρησιμοποιείτε μηχανικές συσκευές ή άλλα τεχνητά μέσα για την επιτάχυνση της διαδικασίας απόψυξης.

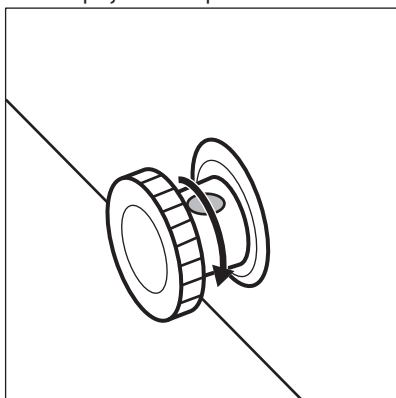
Ο καταψύκτης πρέπει να αποψύχεται όταν το στρώμα πάγου έχει πάχος περίπου 10-15 mm.

1. Απενεργοποιήστε τη συσκευή.
2. Αφαιρέστε τα αποθηκευμένα τρόφιμα, τυλίξτε τα με πολλές εφημερίδες και τοποθετήστε τα σε δροσερό μέρος.
3. Αφαιρέστε το πάγμα αποστράγγισης από το εσωτερικό της συσκευής.
4. Αφήστε το καπάκι ανοικτό.

5. Τοποθετήστε ένα ταψί κάτω από εξωτερικό πώμα αποστράγγισης.
6. Τραβήξτε το εξωτερικό πώμα αποστράγγισης.



7. Περιστρέψτε το πώμα αποστράγγισης 180 μοίρες για να αφήσετε το νερό που αποστραγγίζει να τρέξει στο ταψί.



8. Βεβαιωθείτε ότι το νερό δεν τρέχει έξω από το ταψί.
9. Καθαρίστε και στεγνώστε σχολαστικά το εσωτερικό.
10. Ενεργοποιήστε τη συσκευή.
11. Ρυθμίστε τη θερμοκρασία σε υψηλότερη ρύθμιση και κλείστε το καπάκι. Περιμένετε δύο ή τρεις ώρες προτού τοποθετήσετε και πάλι στη συσκευή τα τρόφιμα που είχατε βγάλει προηγουμένως.
12. Ρυθμίστε τη θερμοκρασία στην επιθυμητή ρύθμιση.

## 10. ΑΝΤΙΜΕΤΩΠΙΣΗ ΠΡΟΒΛΗΜΑΤΩΝ



**ΠΡΟΕΙΔΟΠΟΙΗΣΗ!**  
Ανατρέξτε στα κεφάλαια σχετικά με την Ασφάλεια.

### 10.1 Τι να κάνετε αν...



Υπάρχουν θόρυβοι που μπορεί να ακουστούν κατά τη λειτουργία της συσκευής (π.χ. γουργούρισμα, βουητό, ήχοι σκασίματος ή σπασίματος) οι οποίοι είναι φυσιολογικοί.

Πρόβλημα	Πιθανή αιτία	Λύση
Η συσκευή δεν λειτουργεί.	Η συσκευή είναι απενεργοποιημένη.	Ενεργοποιήστε τη συσκευή.
	Δεν έχει συνδεθεί σωστά το φως τροφοδοσίας στην πρίζα.	Ελέγξτε εάν η συσκευή έχει συνδεθεί σωστά.
	Δεν υπάρχει τροφοδοσία τάσης προς την πρίζα.	Συνδέστε την ηλεκτρική συσκευή σε διαφορετική πρίζα. Επικοινωνήστε με πιστοποιημένο ηλεκτρολόγο.
Η συσκευή κάνει θόρυβο.	Η συσκευή δεν στηρίζεται σωστά.	Βεβαιωθείτε ότι η συσκευή είναι σταθερή. Ανατρέξτε στο κεφάλαιο «Εγκατάσταση/Θέση».
	Η συσκευή ακουμπά στον τοίχο ή σε άλλα αντικείμενα	Μετακινήστε ελαφρώς τη συσκευή. Ανατρέξτε στο κεφάλαιο «Εγκατάσταση/Θέση».
Το σύμβολο «E0» και η τρέχουσα θερμοκρασία εμφανίζονται εναλλάξ.	Αποτυχία αισθητήρα θερμοκρασίας.	Επικοινωνήστε με το Εξουσιοδοτημένο Κέντρο Σέρβις.
Το καπάκι δεν κλείνει εντελώς.	Οι συσκευασίες των τροφίμων εμποδίζουν το καπάκι.	Τοποθετήστε τις συσκευασίες σωστά.
	Έχει σχηματιστεί πολύς πάγος στη συσκευή.	Πραγματοποιήστε απόψυξη της συσκευής. Ανατρέξτε στο κεφάλαιο «Φροντίδα και καθαρισμό/Απόψυξη της συσκευής».
Το καπάκι ανοίγει δύσκολα.	Το λάστιχο στο καπάκι έχει ακαθαρσίες ή κολλάει.	Καθαρίστε το λάστιχο στο καπάκι.
Ο λαμπτήρας δεν λειτουργεί.	Ο λαμπτήρας είναι ελαττωματικός.	Επικοινωνήστε με το Εξουσιοδοτημένο Κέντρο Σέρβις για την αντικατάσταση του φωτισμού LED.
Ο συμπιεστής λειτουργεί συνεχώς.	Δεν έχει ρυθμιστεί σωστά η θερμοκρασία.	Ανατρέξτε στο κεφάλαιο «Χειριστήριο/Ρύθμιση θερμοκρασίας».
	Τοποθετήσατε ταυτόχρονα μεγάλες ποσότητες τροφίμων για κατάψυξη.	Περιμένετε μερικές ώρες και, στη συνέχεια, ελέγξτε ξανά τη θερμοκρασία.

Πρόβλημα	Πιθανή αιτία	Λύση
	Η θερμοκρασία περιβάλλοντος είναι πολύ υψηλή.	Ανατρέξτε στον πίνακα κλιματικής κλάσης στην πινακίδα τεχνικών χαρακτηριστικών ή στο κεφάλαιο «Εγκατάσταση/Θέση».
	Τα τρόφιμα που τοποθετήθηκαν στη συσκευή είχαν πολύ υψηλή θερμοκρασία.	Περιμένετε μέχρι τα τρόφιμα να αποκτήσουν θερμοκρασία δωματίου πριν τα αποθηκεύσετε.
	Το καπάκι δεν έχει κλείσει σωστά.	Βεβαιωθείτε ότι το καπάκι κλείνει καλά και ότι τα λάστιχα δεν έχουν φθαρεί και είναι καθαρά.
	Η λειτουργία SUPER είναι ενεργοποιημένη.	Ανατρέξτε στο κεφάλαιο «Χειριστήριο/Λειτουργία SUPER».
Έχει σχηματιστεί υπερβολικός πάγος.	Δεν έχει κλείσει σωστά το καπάκι ή το λάστιχο είναι παραμορφωμένο/βρόμικο.	Βεβαιωθείτε ότι το καπάκι κλείνει καλά και ότι τα λάστιχα δεν έχουν φθαρεί και είναι καθαρά.
	Δεν έχει ρυθμιστεί σωστά η θερμοκρασία.	Ανατρέξτε στο κεφάλαιο «Χειριστήριο/Ρύθμιση θερμοκρασίας».
Ο συμπιεστής δεν ξεκινά αμέσως μετά το πάτημα του SUPER ή μετά την αλλαγή της θερμοκρασίας.	Αυτό είναι φυσιολογικό, δεν υπάρχει δυσλειτουργία.	Ο συμπιεστής ξεκινά μετά από ένα χρονικό διάστημα.
Η θερμοκρασία στη συσκευή είναι πολύ χαμηλή/πολύ υψηλή.	Δεν έχει ρυθμιστεί σωστά ο ρυθμιστής θερμοκρασίας.	Ρυθμίστε υψηλότερη/χαμηλότερη θερμοκρασία.
	Το καπάκι δεν έχει κλείσει σωστά.	Βεβαιωθείτε ότι το καπάκι κλείνει καλά και ότι τα λάστιχα δεν έχουν φθαρεί και είναι καθαρά.
	Η θερμοκρασία των προϊόντων είναι πολύ υψηλή.	Περιμένετε μέχρι τα τρόφιμα να αποκτήσουν θερμοκρασία δωματίου πριν τα αποθηκεύσετε.
	Αποθηκεύετε ταυτόχρονα μεγάλο αριθμό προϊόντων.	Αποθηκεύστε λιγότερα προϊόντα ταυτόχρονα.

Πρόβλημα	Πιθανή αιτία	Λύση
	Το πάχος του πάγου είναι μεγαλύτερο από 4-5 mm.	Πραγματοποιήστε απόψυξη της συσκευής. Ανατρέξτε στο κεφάλαιο «Φροντίδα και καθαρισμα/Απόψυξη της συσκευής».
	Το καπάκι ανοιγόταν πολύ συχνά.	Ανοίγετε το καπάκι μόνο όταν είναι απαραίτητο.
	Η λειτουργία SUPER είναι ενεργοποιημένη.	Ανατρέξτε στο κεφάλαιο «Χειριστήριο/Λειτουργία SUPER».
	Τα προϊόντα για κατάψυξη έχουν τοποθετηθεί πολύ κοντά το ένα στο άλλο.	Βεβαιωθείτε ότι υπάρχει κυκλοφορία κρύου αέρα στη συσκευή.
	Η συσκευή έχει τοποθετηθεί κοντά σε πηγή θερμότητας.	Ανατρέξτε στο κεφάλαιο «Εγκατάσταση/Θέση».

Εάν η συσκευή συνεχίζει να μη λειτουργεί σωστά μετά τους παραπάνω ελέγχους, επικοινωνήστε με το πλησιέστερο Εξουσιοδοτημένο Κέντρο Σέρβις.


Προσδιορίστε το μοντέλο και τον αριθμό σειράς της συσκευής σας όταν επικοινωνείτε με το Εξουσιοδοτημένο Κέντρο Σέρβις. Αυτό θα επιταχύνει την υποστήριξη που θα λάβετε.


## 11. ΤΕΧΝΙΚΑ ΧΑΡΑΚΤΗΡΙΣΤΙΚΑ

Μοντέλο	Ύψος	Πλάτος	Βάθος	Τάση	Συχνότητα	Χρόνος ανόδου
	mm	mm	mm	Volt	Hz	Ώρες
AHB410E1 AW	845	545	545	230-240	50	24
AHB520E1 LW	845	905	545	230-240	50	30
AHB520F1 LW	845	905	545	230-240	50	30
AHB526E1 LW	845	960	700	230-240	50	36
AHB531E1 LW	845	1120	700	230-240	50	37
AHS531EX LW	845	1120	700	230-240	50	37
AHS531E CLW	845	1120	700	230-240	50	37

Μοντέλο	Ύψος	Πλάτος	Βάθος	Τάση	Συχνότητα	Χρόνος ανόδου
	mm	mm	mm	Volt	Hz	Ώρες
AHB531F1 LW	845	1120	700	230-240	50	37
AHB538E1 LW	845	1300	700	230-240	50	40
AHB538F1 LW	845	1300	700	230-240	50	37
AHB414E1 AW	845	705	545	230-240	50	26
AHB414F1 AW	845	705	545	230-240	50	26

## 12. ΠΕΡΙΒΑΛΛΟΝΤΙΚΑ ΘΕΜΑΤΑ

Ανακυκλώστε τα υλικά που φέρουν το σύμβολο . Τοποθετήστε τα υλικά συσκευασίας σε κατάλληλα δοχεία για ανακύκλωση. Συμβάλετε στην προστασία του περιβάλλοντος και της ανθρώπινης υγείας ανακυκλώνοντας τις άχρηστες ηλεκτρικές και ηλεκτρονικές συσκευές.

Μην απορρίπτετε με τα οικιακά απορρίμματα συσκευές που φέρουν το σύμβολο . Επιστρέψτε το προϊόν στην τοπική σας μονάδα ανακύκλωσης ή επικοινωνήστε με τη δημοτική αρχή.

## SPIS TREŚCI

1. INFORMACJE DOTYCZĄCE BEZPIECZEŃSTWA.....	32
2. WSKAZÓWKI DOTYCZĄCE BEZPIECZEŃSTWA.....	34
3. INSTALACJA.....	36
4. WIDOK URZĄDZENIA.....	38
5. PANEL STEROWANIA.....	39
6. PRZED PIERWSZYM UŻYCIEM.....	40
7. CODZIENNA EKSPLOATACJA.....	40
8. WSKAZÓWKI I PORADY.....	41
9. KONSERWACJA I CZYSZCZENIE.....	42
10. ROZWIĄZYWANIE PROBLEMÓW.....	43
11. DANE TECHNICZNE.....	46

## Z MYŚLĄ O DOSKONAŁYCH EFEKTACH

Dziękujemy za wybór tego produktu AEG. Zaprojektowaliśmy go z myślą o wieloletniej bezawaryjnej pracy i wyposażyliśmy w innowacyjne rozwiązania techniczne ułatwiające życie — nie wszystkie z nich można znaleźć w zwykłych urządzeniach. Prosimy o poświęcenie kilku minut na zapoznanie się z niniejszą instrukcją w celu zapewnienia najlepszego wykorzystania urządzenia. Zapraszamy na naszą witrynę internetową, aby:



Otrzymać wskazówki dotyczące użytkowania, broszury, pomoc w rozwiązywaniu problemów oraz informacje dotyczące serwisu:

**[www.aeg.com/webselfservice](http://www.aeg.com/webselfservice)**



Zarejestrować swój produkt i uprościć jego obsługę serwisową:

**[www.registreaeg.com](http://www.registreaeg.com)**



Nabyć akcesoria, materiały eksploatacyjne i oryginalne części zamienne do swojego urządzenia:

**[www.aeg.com/shop](http://www.aeg.com/shop)**

## OBSŁUGA KLIENTA


Zalecamy stosowanie oryginalnych części zamiennych.

Kontaktując się z autoryzowanym centrum serwisowym, należy przygotować poniższe dane: informacje o modelu, numer produktu, numer seryjny.

Stosowne informacje można znaleźć na tabliczce znamionowej.

 Ostrzeżenie/przestroga — informacje dotyczące bezpieczeństwa

 Ogólne informacje i wskazówki

 Informacje dotyczące środowiska naturalnego

Producent zastrzega sobie możliwość wprowadzenia zmian bez wcześniejszego powiadomienia.

### 1. INFORMACJE DOTYCZĄCE BEZPIECZEŃSTWA

Przed przystąpieniem do instalacji i rozpoczęciem eksploatacji urządzenia należy uważnie zapoznać się z



dołączoną instrukcją obsługi. Producent nie odpowiada za obrażenia ciała ani szkody spowodowane nieprawidłową instalacją lub eksploatacją urządzenia. Należy zachować instrukcję obsługi w bezpiecznym i łatwo dostępnym miejscu w celu wykorzystania w przyszłości.

## **1.1 Bezpieczeństwo dzieci i osób o ograniczonych zdolnościach ruchowych, sensorycznych lub umysłowych**

- Urządzenie mogą obsługiwać dzieci po ukończeniu ósmego roku życia oraz osoby o ograniczonych zdolnościach fizycznych, sensorycznych lub umysłowych, a także nieposiadające odpowiedniej wiedzy lub doświadczenia, jeśli będą one nadzorowane lub zostaną poinstruowane w zakresie bezpiecznego korzystania z urządzenia i będą świadome związanych z tym zagrożeń.
- Dzieci w wieku od 3 do 8 lat i osoby o znacznym stopniu niepełnosprawności nie powinny zbliżać się do urządzenia, jeśli nie znajdują się pod stałym nadzorem.
- Dzieci poniżej 3 roku życia nie powinny zbliżać się do urządzenia, jeśli nie znajdują się pod stałym nadzorem.
- Nie pozwalać, aby dzieci bawiły się urządzeniem.
- Dzieci nie powinny zajmować się czyszczeniem ani konserwacją urządzenia bez odpowiedniego nadzoru.
- Przechowywać opakowanie w miejscu niedostępnym dla dzieci lub pozbyć się go w odpowiedni sposób.

## **1.2 Ogólne zasady bezpieczeństwa**

- Urządzenie jest przeznaczone do użytku w gospodarstwie domowym oraz do podobnych zastosowań w takich miejscach, jak:
  - Gospodarstwa rolne, kuchnie w obiektach sklepowych, biurowych oraz innych placówkach pracowniczych

- do obsługi przez klientów w hotelach, motelach, obiektach noclegowych i innych obiektach mieszkalnych.
- **OSTRZEŻENIE:** Otwory wentylacyjne w obudowie urządzenia lub w zabudowie nie mogą być zakryte ani zanieczyszczone.
- **OSTRZEŻENIE:** Nie wolno używać żadnych urządzeń ani środków do przyspieszania odmrażania urządzenia z wyjątkiem tych, które zaleca producent.
- **OSTRZEŻENIE:** Należy zachować ostrożność, aby nie uszkodzić układu chłodniczego.
- **OSTRZEŻENIE:** Do wnętrza urządzenia nie wolno wkładać żadnych urządzeń elektrycznych z wyjątkiem tych, które zaleca producent.
- Urządzenia nie wolno czyścić wodą pod ciśnieniem ani parą wodną.
- Czyścić urządzenie za pomocą wilgotnej szmatki. Stosować wyłącznie neutralne środki czyszczące. Nie używać produktów ściernych, myjek do szorowania, rozpuszczalników ani metalowych przedmiotów.
- Nie przechowywać w urządzeniu substancji wybuchowych, np. puszek z aerozolem zawierających łatwopalny gaz pędny.
- Jeśli przewód zasilający jest uszkodzony, ze względów bezpieczeństwa musi go wymienić producent, autoryzowane centrum serwisowe lub inna wykwalifikowana osoba.

## 2. WSKAZÓWKI DOTYCZĄCE BEZPIECZEŃSTWA

### 2.1 Instalacja



#### **OSTRZEŻENIE!**

Urządzenie może zainstalować wyłącznie wykwalifikowana osoba.

- Usunąć wszystkie elementy opakowania.
- Nie instalować ani nie używać uszkodzonego urządzenia.
- Należy postępować zgodnie z instrukcją instalacji dołączoną do urządzenia.
- Zachować ostrożność podczas przenoszenia urządzenia, ponieważ jest ono ciężkie. Należy zawsze stosować rękawice ochronne i mieć na stopach pełne obuwie.
- Wokół urządzenia należy zapewnić przepływ powietrza.
- Po zainstalowaniu nowego urządzenia lub zmianie kierunku otwierania jego drzwi należy

odczekać co najmniej 4 godziny przed podłączeniem urządzenia do zasilania. Jest to niezbędne, aby olej spłynął z powrotem do sprężarki.

- Przed wykonaniem jakichkolwiek czynności przy urządzeniu (np. przed zmianą kierunku otwierania drzwi) należy wyjąć wtyczkę przewodu zasilającego z gniazdka.
- Nie instalować urządzenia w pobliżu grzejników, kuchenek, piekarników ani płyt grzejnych.
- Nie narażać urządzenia na zamoczenie przez deszcz.
- Nie instalować urządzenia w miejscu narażonym na bezpośrednie działanie promieni słonecznych.
- Nie instalować urządzenia w miejscach, gdzie występuje zbyt duża wilgotność lub zbyt niska temperatura.
- Przesuwając urządzenie, należy podnieść jego przednią krawędź, aby uniknąć zarysowania podłogi.

## 2.2 Podłączenie do sieci elektrycznej



### OSTRZEŻENIE!

Występuje zagrożenie pożarem i porażeniem prądem elektrycznym.



### OSTRZEŻENIE!

Ustawiając urządzenie, należy uważać, aby nie przycisnąć lub nie uszkodzić przewodu zasilającego.



### OSTRZEŻENIE!

Nie stosować rozgałęźników ani przedłużaczy.

- Urządzenie musi być uziemione.
- Upewnić się, że parametry na tabliczce znamionowej odpowiadają parametrom znamionowym źródła zasilania.
- Należy używać wyłącznie prawidłowo zamontowanego gniazda elektrycznego z uziemieniem.
- Należy zwrócić uwagę, aby nie uszkodzić elementów elektrycznych (np. wtyczki, przewodu zasilającego, sprężarki). Jeśli wystąpi konieczność wymiany elementów elektrycznych, należy skontaktować się z

autoryzowanym punktem serwisowym lub elektrykiem.

- Przewód zasilający powinien znajdować się poniżej wtyczki.
- Podłączyć wtyczkę do gniazda elektrycznego dopiero po zakończeniu instalacji. Należy zadbać o to, aby po zakończeniu instalacji urządzenie wtyczka przewodu zasilającego była łatwo dostępna.
- Odłączając urządzenie, nie należy ciągnąć za przewód zasilający. Należy zawsze ciągnąć za wtyczkę sieciową.

## 2.3 Użytkowanie



### OSTRZEŻENIE!

Niebezpieczeństwo odniesienia obrażeń ciała, oparzenia, porażenia prądem lub pożaru.



Urządzenie zawiera palny gaz – izobutan (R600a) – który jest gazem ziemnym, spełniającym wymogi dotyczące ochrony środowiska. Należy zachować ostrożność, aby nie uszkodzić układu chłodniczego zawierającego izobutan.

- Nie zmieniać parametrów technicznych urządzenia.
- Nie umieszczać w urządzeniu innych urządzeń elektrycznych (np. maszynek do lodów), chyba że zostały one przeznaczone do tego celu przez producenta.
- W razie uszkodzenia układu chłodniczego należy zadbać o to, aby w pomieszczeniu nie było otwartego płomienia ani źródeł zapłonu. Przewietrzyć pomieszczenie.
- Nie dopuszczać, aby gorące przedmioty dotykały plastikowych elementów urządzenia.
- Nie wkładać do komory zamrażarki napojów gazowanych. Zamrażanie powoduje wzrost ciśnienia w opakowaniu z napojem.
- Nie wolno przechowywać w urządzeniu łatwopalnych gazów i płynów.
- Nie umieszczać w urządzeniu, na nim ani w jego pobliżu łatwopalnych

substancji ani przedmiotów nasączonych łatwopalnymi substancjami.

- Nie dotykać sprężarki ani skraplacza. Są one gorące.
- Nie wyjmować ani nie dotykać produktów znajdujących się w komorze zamrażarki mokrymi lub wilgotnymi rękoma.
- Nie wolno ponownie zamrażać rozmrożonej żywności.
- Należy przestrzegać wskazówek dotyczących przechowywania mrożonej żywności, które znajdują się na jej opakowaniu.
- Przed umieszczeniem w komorze zamrażarki należy owinąć żywność dowolnym materiałem dopuszczonym do kontaktu z żywnością.

## 2.4 Oświetlenie wewnętrzne



### **OSTRZEŻENIE!**

Zagrożenie porażeniem prądem.

- Oświetlenie zastosowane w tym urządzeniu jest przeznaczone wyłącznie do urządzeń domowych. Nie należy używać jej do oświetlania pomieszczeń.

## 2.5 Konserwacja i czyszczenie



### **OSTRZEŻENIE!**

Zagrożenie odniesieniem obrażeń lub uszkodzeniem urządzenia.

- Przed przystąpieniem do konserwacji należy wyłączyć urządzenie i wyjąć wtyczkę przewodu zasilającego z gniazda elektrycznego.

- W układzie chłodniczym urządzenia znajdują się związki węglowodorowe. Konserwacją i napełnianiem układu chłodniczego może zajmować się wyłącznie wykwalifikowana osoba.
- Regularnie sprawdzać odpływ skroplin w urządzeniu i w razie potrzeby oczyszczać go. Gdy odpływ zablokuje się, na dnie urządzenia zbiera się woda.

## 2.6 Serwis

- Aby naprawić urządzenie, należy skontaktować się z autoryzowanym centrum serwisowym.
- Należy stosować wyłącznie oryginalne części zamienne.

## 2.7 Utylizacja



### **OSTRZEŻENIE!**

Zagrożenie odniesieniem obrażeń lub uduszeniem.

- Odłączyć urządzenie od źródła zasilania.
- Odciąć i wyrzucić przewód zasilający.
- Wymontować drzwi, aby uniemożliwić zamknięcie się dziecka lub zwierzęcia wewnątrz urządzenia.
- Czynniki w układzie chłodniczym i materiały izolacyjne zastosowane w tym urządzeniu nie stanowią zagrożenia dla warstwy ozonowej.
- Pianka izolacyjna zawiera łatwopalny gaz. Aby uzyskać informacje dotyczące prawidłowej utylizacji urządzenia, należy skontaktować się z lokalnymi władzami.
- Należy uważać, aby nie uszkodzić układu chłodniczego w pobliżu wymiennika ciepła.

# 3. INSTALACJA



### **OSTRZEŻENIE!**

Patrz rozdział dotyczący bezpieczeństwa.

## 3.1 Miejsce instalacji

Urządzenie należy zainstalować w suchym, dobrze wietrzonym

pomieszczeniu, w którym temperatura otoczenia będzie odpowiadać klasie klimatycznej wskazanej na tabliczce znamionowej urządzenia:

Klasa klimatyczna	Temperatura otoczenia
SN	od +10°C do 32°C
N	od +16°C do 32°C
ST	od +16°C do 38°C
T	od +16°C do +43°C

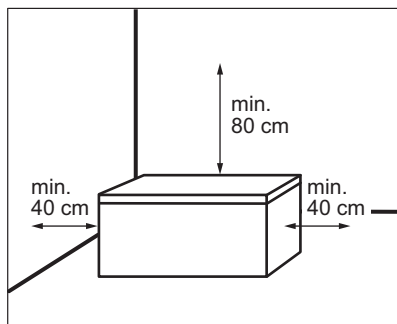
- i** Niektóre modele urządzeń mogą działać nieprawidłowo w temperaturze spoza podanego zakresu. Prawidłowe działanie jest gwarantowane tylko w podanym zakresie temperatury.

## 3.2 Umieszczenie

Urządzenie należy zainstalować z dala od źródeł ciepła, takich jak grzejniki, bojlera, bezpośrednio oddziałujące promienie słoneczne itp.

- Umieścić urządzenie w poziomym położeniu na stabilnej powierzchni.
- Upewnić się, że urządzenie jest wypoziomowane i stoi na wszystkich czterech nóżkach. Do poziomowania służą dwie regulowane nóżki z przodu urządzenia.
- Aby zapewnić najlepsze działanie urządzenia, nie należy umieszczać go pod wiszącymi szafkami.
- Zapewnić wokół urządzenia swobodny przepływ powietrza.

Zalecane odstępy wokół urządzenia:



- i** Zapewnić dostęp do wtyczki zainstalowanego urządzenia.

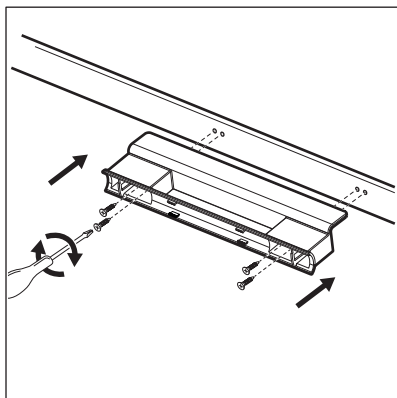
## 3.3 Podłączenie do sieci elektrycznej

- Przed podłączeniem urządzenia do gniazdka należy sprawdzić, czy napięcie oraz częstotliwość na tabliczce znamionowej odpowiadają napięciu w sieci domowej.
- Urządzenie musi być uziemione. Wtyczka przewodu zasilającego jest w tym celu wyposażona w specjalny styk. Jeśli gniazdko nie ma wyprowadzonego uziemienia, urządzenie należy podłączyć do oddzielnego uziemienia zgodnie z aktualnymi przepisami po konsultacji z wykwalifikowanym elektrykiem.
- Producent nie ponosi żadnej odpowiedzialności w przypadku nieprzestrzegania podanych zaleceń bezpieczeństwa.
- Urządzenie spełnia wymogi dyrektyw EWG.

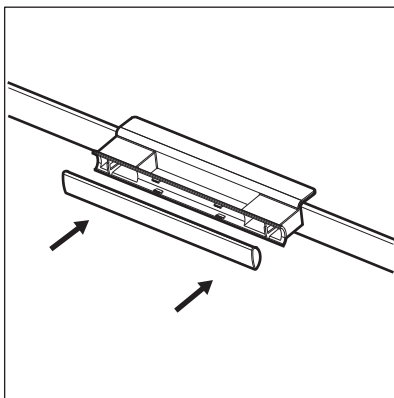
## 3.4 Instrukcja montażu uchwytu

- i** Nie dotyczy modelu AHB410E1AW.

1. Wyjąć podstawę uchwytu i cztery śruby z foliowej torebki.
2. Umieścić uchwyt w położeniu przedstawionym na rysunku. Używając śrubokręta krzyżakowego przymocować podstawę uchwytu do pokrywy.



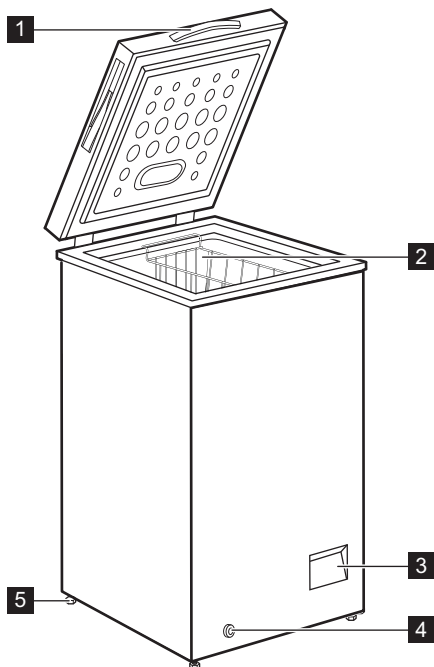
3. Wyjąć osłonę uchwyty z foliowej torebki. Wcisnąć ją z przodu podstawy uchwyty. Upewnić się, że elementy mocujące osłony uchwyty są dopasowane do otworów montażowych w podstawie uchwyty.



Kilukrotnie otworzyć i zamknąć pokrywę, aby upewnić się, że uchwyt jest prawidłowo przymocowany.

## 4. WIDOK URZĄDZENIA

### 4.1 Opis urządzenia

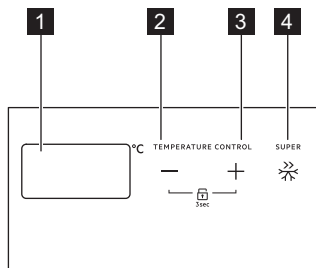


- 1 Uchwyt
- 2 Kosz
- 3 Panel sterowania

- 4 Zewnętrzny korek spustowy
- 5 Regulowana nóżka

## 5. PANEL STEROWANIA

### 5.1 Panel sterowania



- 1 Wskaźnik temperatury
- 2 Przycisk „-” wyboru temperatury
- 3 Przycisk „+” wyboru temperatury
- 4 Przycisk SUPER

### 5.2 Włączanie i wyłączanie

1. Aby włączyć urządzenie, należy włożyć wtyczkę do gniazda elektrycznego.
2. Aby wyłączyć urządzenie, należy wyjąć wtyczkę z gniazda elektrycznego.

### 5.3 Regulacja temperatury

Temperaturę można regulować w zakresie od  $-14^{\circ}\text{C}$  do  $-22^{\circ}\text{C}$ . Zaleca się ustawienie temperatury wewnętrznej na około  $-18^{\circ}\text{C}$ . Gwarantuje to prawidłowe zamrożenie i przechowywanie zamrożonej żywności.

Ustawianie temperatury:

Nacisnąć przycisk „+” lub „-”, aby ustawić żądaną temperaturę.

Dokładne ustawienie temperatury należy wybrać, uwzględniając fakt, że temperatura wewnątrz urządzenia zależy od:

- temperatury w pomieszczeniu;
- częstotliwości otwierania pokrywy;
- ilości przechowywanej żywności;
- umiejscowienia urządzenia.

### 5.4 Funkcja SUPER

Funkcja SUPER przyspiesza zamrażanie świeżej żywności i jednocześnie chroni przechowywane produkty przed niepożądanym ogrzaniem.

1. Aby włączyć funkcję, należy nacisnąć przycisk SUPER.

Na wyświetlaczu pojawi się na 5 sekund migające wskazanie „SF” i nastąpi włączenie funkcji.

2. Aby włączyć funkcję SUPER, należy ponownie nacisnąć przycisk SUPER.

Funkcja SUPER wyłącza się automatycznie po upływie 52 godzin, a temperatura powraca do pierwotnie ustawionego poziomu.

### 5.5 Tryb blokady

Aby zablokować/odblokować przyciski, należy nacisnąć jednocześnie „+” i „-” i przytrzymać przez 3 sekundy.

### 5.6 Alarm wysokiej temperatury

Jeśli przez dłuższy czas temperatura będzie utrzymywać się na poziomie powyżej  $-8^{\circ}\text{C}$  rozlegnie się sygnał dźwiękowy, a na wyświetlaczu pojawi się wskazanie „HT”.

Aby wyłączyć alarm, należy ustawić niższą temperaturę w urządzeniu. Patrz „Panel sterowania/Regulacja temperatury”.

## 6. PRZED PIERWSZYM UŻYCIEM



**OSTRZEŻENIE!**  
Patrz rozdział dotyczący bezpieczeństwa.

### 6.1 Czyszczenie wnętrza

W celu usunięcia zapachu nowego produktu, przed pierwszym uruchomieniem urządzenia, należy umyć jego wnętrze i znajdujące się w nim akcesoria letnią wodą z dodatkiem neutralnego środka czyszczącego, a następnie dokładnie osuszyć.



**UWAGA!**  
Nie należy stosować żrących detergentów, materiałów ściernych, środków na bazie chloru lub oleju, ponieważ mogłyby to spowodować uszkodzenie powierzchni urządzenia.

### 6.2 Podłączenie do sieci elektrycznej

Po podłączeniu urządzenia do zasilania lub jego włączeniu się po awarii zasilania wszystkie wskaźniki migną jednokrotnie. Następnie urządzenie powróci do pierwotnego ustawienia.

## 7. CODZIENNA EKSPLOATACJA



**OSTRZEŻENIE!**  
Patrz rozdział dotyczący bezpieczeństwa.

### 7.1 Zamrażanie świeżej żywności

Komora zamrażarki jest przeznaczona do długotrwałego przechowywania mrozonek, głęboko zamrożonej żywności oraz do zamrażania świeżej żywności.

Informacja o maksymalnej ilości żywności, jaką można zamrozić w ciągu 24 godzin, znajduje się na tabliczce znamionowej (patrz „Dane techniczne”).



Uruchomić funkcję SUPER 24 godziny przed umieszczeniem żywności w zamrażarce.

Proces zamrażania trwa 24 godziny: w tym czasie nie wolno wkładać kolejnej partii żywności przeznaczonej do zamrożenia.

### 7.2 Przechowywanie zamrożonej żywności

Przy pierwszym uruchomieniu lub po pewnym okresie wyłączenia urządzenia, przed umieszczeniem produktów w komorze należy uruchomić urządzenie na co najmniej 24 godziny z wyższym ustawieniem.



Aby uzyskać więcej miejsca do przechowywania, można wyjąć kosz.



**UWAGA!**

Jeżeli dojdzie do przypadkowego rozmrożenia żywności spowodowanego na przykład awarią zasilania, jeśli awaria zasilania trwała dłużej niż podano w tabeli danych technicznych w punkcie „czas utrzymywania temperatury bez zasilania”, należy szybko spożyć rozmrożoną żywność lub niezwłocznie ją ugotować, po czym ponownie zamrozić (po ostudzeniu).

**7.3 Rozmrażanie**

Głęboko zamrożoną żywność lub mrożonki przed użyciem należy rozmrozić w chłodziarce lub w temperaturze pokojowej, zaleźnie od czasu, jaki można poświęcić na rozmrażanie.

Małe kawałki można gotować w stanie zamrożonym, od razu po wyjęciu z zamrażarki. W takim przypadku gotowanie potrwa dłużej.

**8. WSKAZÓWKI I PORADY****OSTRZEŻENIE!**

Patrz rozdział dotyczący bezpieczeństwa.

**8.1 Wskazówki dotyczące zamrażania**

Aby uzyskać najlepsze wyniki zamrażania, należy korzystać z poniższych wskazówek:

- Maksymalna ilość żywności, jaką można zamrozić w ciągu 24 godzin, jest podana na tabliczce znamionowej.



Uruchomić funkcję SUPER 24 godziny przed umieszczeniem żywności w zamrażarce.

- Proces zamrażania trwa 24 godziny. W tym czasie do zamrażarki nie należy wkładać kolejnej partii żywności.
- Należy zamrażać tylko artykuły spożywcze najwyższej jakości, świeże i dokładnie oczyszczone.
- Żywność należy dzielić na małe porcje w celu przyspieszenia zamrażania i zwiększenia skuteczności procesu oraz w celu umożliwienia rozmrażania tylko potrzebnych ilości.
- Żywność należy pakować w folię aluminiową lub polietylenową zapewniającą hermetyczne zamknięcie.

- Nie dopuszczać do stykania się świeżej, nie zamrożonej żywności z zamrożonymi produktami, aby uniknąć podniesienia temperatury zamrożonych produktów.
- Produkty niskotłuszczowe przechowują się lepiej i przez dłuższy czas, niż te o dużej zawartości tłuszczu. Sól powoduje skrócenie okresu przechowywania żywności.
- Spożywanie sorbetu bezpośrednio po wyjęciu z komory zamrażarki może spowodować odmrożenia skóry.
- Zaleca się umieszczenie daty zamrożenia na każdym opakowaniu w celu kontroli długości okresu przechowywania.

**8.2 Wskazówki dotyczące przechowywania zamrożonej żywności**

Aby urządzenie pracowało z najlepszą wydajnością, należy:

- upewnić się, że mrożonki były odpowiednio przechowywane w sklepie;
- starać się, aby zamrożona żywność była transportowana ze sklepu do zamrażarki w jak najkrótszym czasie;
- nie otwierać zbyt często pokrywy zamrażarki i nie zostawiać jej otwartej dłużej niż jest to absolutnie konieczne.

- Po rozmrożeniu żywność szybko traci świeżość i nie może być ponownie zamrażana.
- Nie przekraczać okresu przechowywania podanego przez producenta żywności.

### 8.3 Wskazówki dotyczące oszczędzania energii

- Ustawienie średniej temperatury pozwala na przechowywanie

zamrożonych produktów i jednocześnie oszczędzać energię..

- Komora na zamrożone produkty (zamrażarka): wewnętrzna konfiguracja urządzenia została tak dobrana, aby zapewniać najbardziej efektywne zużycie energii.
- Nie otwierać zbyt często pokrywy zamrażarki i nie zostawiać jej otworzonej dłużej niż jest to absolutnie konieczne.

## 9. KONSERWACJA I CZYSZCZENIE



### OSTRZEŻENIE!

Patrz rozdział dotyczący bezpieczeństwa.

### 9.1 Czyszczenie



#### UWAGA!

Przed przeprowadzeniem jakichkolwiek prac konserwacyjnych należy odłączyć urządzenie od zasilania.



Nie wolno używać detergentów, środków ściernych, zapachowych środków czyszczących ani past woskowych do czyszczenia wnętrza urządzenia.

Nie czyścić urządzenia za pomocą myjek parowych. Należy chronić układ chłodniczy przed uszkodzeniem.

1. Wyłączyć urządzenie.
2. Wyjąć wszystkie przechowywane artykuły spożywcze, zawinąć w kilka warstw gazet i umieścić w chłodnym miejscu.
3. Regularnie czyścić urządzenie i elementy dodatkowe ciepłą wodą z łagodnym mydłem. Ostrożnie czyścić uszczelkę pokrywy.
4. Dokładnie osuszyć urządzenie.
5. Włożyć wtyczkę przewodu zasilającego do gniazda elektrycznego.

6. Włączyć urządzenie.
7. Ustawić temperaturę na wartość MAX i zamknąć pokrywę. Odczekać dwie lub trzy godziny przed ponownym włożeniem do urządzenia wcześniej wyjętej żywności.
8. Ustawić żadaną temperaturę.

### 9.2 Rozmrażanie zamrażarki



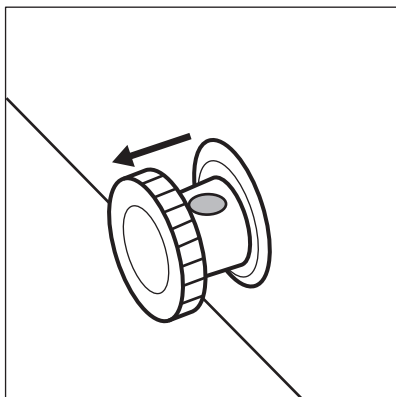
#### UWAGA!

Nigdy nie używać ostrych metalowych narzędzi do usuwania szronu, ponieważ grozi to uszkodzeniem urządzenia.

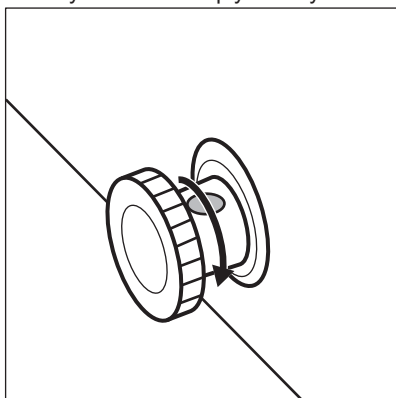
Do przyspieszenia procesu rozmrażania nie wolno używać urządzeń mechanicznych ani żadnych innych sztucznych metod.

Zamrażarkę należy rozmrażać, gdy warstwa szronu ma grubość ok. 10-15 mm.

1. Wyłączyć urządzenie.
2. Wyjąć wszystkie przechowywane artykuły spożywcze, zawinąć w kilka warstw gazet i umieścić w chłodnym miejscu.
3. Wyjąć korek spustowy z wnętrza urządzenia.
4. Pozostawić otwartą pokrywę.
5. Umieścić tackę pod zewnętrznym korkiem spustowym.
6. Wyciągnąć zewnętrzny korek spustowy.



7. Obrócić korek spustowy o 180 stopni, aby umożliwić odpływ wody do tacki.



Pilnować, aby woda nie wypłynęła z tacki.

8. Dokładnie umyć i osuszyć wnętrze.
9. Włączyć urządzenie.
10. Wybrać ustawienie najniższej temperatury i zamknąć pokrywę. Odczekać dwie lub trzy godziny przed ponownym włożeniem do urządzenia wcześniej wyjętej żywności.
11. Ustawić żadaną temperaturę.

## 10. ROZWIĄZYWANIE PROBLEMÓW



### OSTRZEŻENIE!

Patrz rozdział dotyczący bezpieczeństwa.

### 10.1 Co zrobić, gdy...



Podczas pracy urządzenie może wydawać różne odgłosy (np. bulgotania, brzęczenia, trzeszczenia lub klikania). Jest to normalne zjawisko.

Problem	Prawdopodobna przyczyna	Rozwiązanie
Urządzenie nie działa.	Urządzenie jest wyłączone.	Włączyć urządzenie.

<b>Problem</b>	<b>Prawdopodobna przyczyna</b>	<b>Rozwiązanie</b>
	Wtyczki przewodu zasilającego nie włożono prawidłowo do gniazda elektrycznego.	Sprawdzić, czy wtyczka urządzenia jest prawidłowo podłączona do gniazda.
	Brak napięcia w gnieździe elektrycznym.	Podłączyć urządzenie do innego gniazda elektrycznego. Skontaktować się z wykwalifikowanym elektrykiem.
Urządzenie pracuje głośno.	Urządzenie nie stoi stabilnie.	Sprawdzić, czy urządzenie jest wypoziomowane. Patrz rozdział „Instalacja/Umieszczenie”.
	Urządzenie dotyka ściany lub innych przedmiotów.	Lekko przesunąć urządzenie. Patrz rozdział „Instalacja/Umieszczenie”.
Na wyświetlaczu naprzemiennie miga wskazanie „E0” i wskazanie aktualnej temperatury.	Usterka czujnika temperatury.	Skontaktować się z autoryzowanym centrum serwisowym.
Pokrywa nie zamyka się do końca.	Żywność blokuje pokrywę.	Rozmieścić żywność w prawidłowy sposób.
	W urządzeniu jest zbyt dużo szronu.	Rozmrozić urządzenie. Patrz rozdział „Konserwacja i czyszczenie/Rozmrażanie urządzenia”.
Pokrywę trudno otworzyć.	Uszczelka pokrywy jest zabrudzona lub lepka.	Wyczyścić uszczelkę pokrywy.
Nie działa oświetlenie.	Wystąpiła usterka oświetlenia.	Skontaktować się z autoryzowanym centrum serwisowym w celu wymiany oświetlenia LED.
Sprężarka pracuje bez przerwy.	Nie ustawiono prawidłowo temperatury.	Patrz rozdział „Panel sterowania/Regulacja temperatury”.
	Do urządzenia włożono naraz dużą ilość żywności do zamrożenia.	Odczekać kilka godzin i ponownie sprawdzić temperaturę.

Problem	Prawdopodobna przyczyna	Rozwiązanie
	Temperatura w pomieszczeniu jest za wysoka.	Zapoznać się z informacją dotyczącą klasy klimatycznej na tabliczce znamionowej lub w rozdziale „Instalacja/Umiejscowienie”.
	Włożono za ciepłe potrawy.	Przed umieszczeniem żywności w urządzeniu należy odczekać, aż ostygnie ona do temperatury pokojowej.
	Nie zamknięto prawidłowo pokrywy.	Sprawdzić, czy pokrywa zamyka się prawidłowo, a uszczelki nie są uszkodzone lub zabrudzone.
	Włączona jest funkcja SUPER.	Patrz rozdział „Panel sterowania/Funkcja SUPER”.
Osadza się za dużo szronu i lodu.	Nie zamknięto prawidłowo pokrywy lub uszczelka jest odkształcona/zabrudzona.	Sprawdzić, czy pokrywa zamyka się prawidłowo, a uszczelki nie są uszkodzone lub zabrudzone.
	Nie ustawiono prawidłowo temperatury.	Patrz rozdział „Panel sterowania/Regulacja temperatury”.
Sprężarka nie uruchamia się natychmiast po naciśnięciu SUPER lub zmianie ustawienia temperatury.	Jest to normalne zjawisko, które nie oznacza usterki.	Sprężarka rozpoczyna pracę dopiero po pewnym czasie.
Temperatura w urządzeniu jest za niska lub za wysoka.	Nie ustawiono prawidłowo regulatora temperatury.	Ustawić wyższą/niższą temperaturę.
	Nie zamknięto prawidłowo pokrywy.	Sprawdzić, czy pokrywa zamyka się prawidłowo, a uszczelki nie są uszkodzone lub zabrudzone.
	Temperatura produktów jest za wysoka.	Przed umieszczeniem żywności w urządzeniu należy odczekać, aż ostygnie ona do temperatury pokojowej.
	Włożono jednocześnie za wiele produktów.	Ograniczyć ilość jednocześnie wkładanych produktów.

Problem	Prawdopodobna przyczyna	Rozwiązanie
	Grubość warstwy szronu przekracza 4-5 mm.	Rozmrozić urządzenie. Patrz rozdział „Konserwacja i czyszczenie/Rozmrażanie urządzenia”.
	Pokrywa urządzenia jest otwierana zbyt często.	Otwierać pokrywę tylko wtedy, gdy jest to konieczne.
	Włączona jest funkcja SUPER.	Patrz rozdział „Panel sterowania/Funkcja SUPER”.
	Żywność do zamrożenia umieszczono za blisko siebie.	Zapewnić obieg zimnego powietrza w urządzeniu.
	Urządzenie jest ustawione blisko źródła ciepła.	Patrz rozdział „Instalacja/Umiejscowienie”.

Jeśli po wykonaniu powyższych czynności urządzenie nadal nie działa prawidłowo, należy skontaktować się z najbliższym autoryzowanym centrum serwisowym.


Kontaktując się z autoryzowanym centrum serwisowym, należy podać model i numer seryjny urządzenia. Pozwoli to szybciej uzyskać pomoc.


## 11. DANE TECHNICZNE

Model	Wysokość	Szerokość	Głębokość	Napięcie	Częstotliwość	Czas utrzymania temperatury
	mm	mm	mm	V	Hz	Godziny
AHB410E1 AW	845	545	545	230-240	50	24
AHB520E1 LW	845	905	545	230-240	50	30
AHB520F1 LW	845	905	545	230-240	50	30
AHB526E1 LW	845	960	700	230-240	50	36
AHB531E1 LW	845	1120	700	230-240	50	37
AHS531EX LW	845	1120	700	230-240	50	37

Model	Wysokość	Szerokość	Głębokość	Napięcie	Częstotliwość	Czas utrzymywania temperatury
	mm	mm	mm	V	Hz	Godziny
AHS531E CLW	845	1120	700	230-240	50	37
AHB531F1 LW	845	1120	700	230-240	50	37
AHB538E1 LW	845	1300	700	230-240	50	40
AHB538F1 LW	845	1300	700	230-240	50	37
AHB414E1 AW	845	705	545	230-240	50	26
AHB414F1 AW	845	705	545	230-240	50	26

## 12. OCHRONA ŚRODOWISKA

Materiały oznaczone symbolem  należy poddać utylizacji. Opakowanie urządzenia włożyć do odpowiedniego pojemnika w celu przeprowadzenia recyklingu. Należy zadbać o ponowne przetwarzanie odpadów urządzeń elektrycznych i elektronicznych, aby chronić środowisko naturalne oraz

ludzkie zdrowie. Nie wolno wyrzucać urządzeń oznaczonych symbolem  razem z odpadami domowymi. Należy zwrócić produkt do miejscowego punktu ponownego przetwarzania lub skontaktować się z odpowiednimi władzami miejskimi.

# ÍNDICE

1. INFORMAÇÕES DE SEGURANÇA.....	48
2. INSTRUÇÕES DE SEGURANÇA.....	50
3. INSTALAÇÃO.....	52
4. DESCRIÇÃO GERAL.....	54
5. PAINEL DE COMANDOS.....	55
6. ANTES DA PRIMEIRA UTILIZAÇÃO.....	55
7. UTILIZAÇÃO DIÁRIA.....	56
8. SUGESTÕES E DICAS.....	56
9. MANUTENÇÃO E LIMPEZA.....	57
10. RESOLUÇÃO DE PROBLEMAS.....	58
11. DADOS TÉCNICOS.....	61

## PARA RESULTADOS PERFEITOS

Obrigado por escolher este produto AEG. Criámo-lo para lhe oferecer um desempenho impecável durante muitos anos, com tecnologias inovadoras que tornam a sua vida mais fácil – funcionalidades que poderá não encontrar em aparelhos comuns. Continue a ler durante alguns minutos para tirar o máximo partido do produto.

Visite o nosso website para:



Resolver problemas e obter conselhos de utilização, catálogos e informações sobre assistência:

**[www.aeg.com/webselfservice](http://www.aeg.com/webselfservice)**



Registar o seu produto para beneficiar de um serviço melhor:

**[www.registeraeg.com](http://www.registeraeg.com)**



Adquirir acessórios, consumíveis e peças de substituição originais para o seu aparelho:

**[www.aeg.com/shop](http://www.aeg.com/shop)**

## APOIO AO CLIENTE E ASSISTÊNCIA

Utilize sempre peças de substituição originais.

Quando contactar o nosso Centro de Assistência Técnica Autorizado, certifique-se de que tem os seguintes dados disponíveis: Modelo, PNC, Número de Série.

A informação encontra-se na placa de características.

 Aviso / Cuidado - Informações de segurança

 Informações gerais e sugestões

 Informações ambientais

Sujeito a alterações sem aviso prévio.

### 1. INFORMAÇÕES DE SEGURANÇA

Leia atentamente as instruções fornecidas antes de instalar e utilizar o aparelho. O fabricante não poderá ser responsabilizado por ferimentos ou danos



resultantes de instalação incorreta ou utilização incorreta. Guarde sempre as instruções num sítio seguro e acessível para consultar no futuro.

## 1.1 Segurança para crianças e pessoas vulneráveis

- Este aparelho pode ser utilizado por crianças de 8 ou mais anos de idade e por pessoas com capacidades físicas, sensoriais ou mentais reduzidas ou com pouca experiência e conhecimento se tiverem recebido supervisão ou instruções relativas à utilização do aparelho de forma segura e compreenderem os perigos envolvidos.
- As crianças com idade entre 3 e 8 anos e as pessoas portadoras de incapacidade profunda e complexa devem ser mantidas afastadas do aparelho ou constantemente vigiadas.
- As crianças com menos de 3 anos de idade devem ser mantidas afastadas do aparelho ou constantemente vigiadas.
- Não permita que as crianças brinquem com o aparelho.
- A limpeza e a manutenção básica do aparelho não devem ser efetuadas por crianças sem supervisão.
- Mantenha todos os materiais de embalagem fora do alcance das crianças e elimine-os de forma apropriada.

## 1.2 Segurança geral

- Este aparelho destina-se exclusivamente a utilizações domésticas ou semelhantes, tais como:
  - turismo rural; áreas de cozinha destinadas ao pessoal em lojas, escritórios e outros ambientes de trabalho;
  - utilização por clientes de hotéis, motéis e outros ambientes do tipo residencial.
- AVISO: As aberturas de ventilação do aparelho ou da estrutura onde ele se encontra encastrado têm de ser mantidas sem obstruções.

- AVISO: Não utilize um dispositivo mecânico ou qualquer meio artificial para acelerar o processo de descongelação além daqueles recomendados pelo fabricante.
- AVISO: Não danifique o circuito de refrigeração.
- AVISO: Não utilize aparelhos elétricos dentro dos compartimentos do aparelho destinados a alimentos, a não ser que sejam do tipo recomendado pelo fabricante.
- Não utilize jatos de água ou vapor para limpar o aparelho.
- Limpe o aparelho com um pano macio e húmido. Utilize apenas detergentes neutros. Não utilize produtos abrasivos, esfregões, solventes ou objetos metálicos.
- Não guarde substâncias explosivas, como latas de aerossóis com agente pressurizante inflamável, dentro do aparelho.
- Se o cabo de alimentação estiver danificado, deve ser substituído pelo fabricante, por um Centro de Assistência Técnica Autorizado ou por uma pessoa igualmente qualificada, para evitar perigos.

## 2. INSTRUÇÕES DE SEGURANÇA

### 2.1 Instalação



#### AVISO!

A instalação deste aparelho tem de ser efetuada por uma pessoa qualificada.

- Remova toda a embalagem.
- Não instale nem utilize o aparelho se ele estiver danificado.
- Siga as instruções de instalação fornecidas com o aparelho.
- Tenha sempre cuidado quando deslocar o aparelho porque ele é pesado. Utilize sempre luvas e calçado de proteção.
- Certifique-se de que o ar pode circular em torno do aparelho.
- Após a instalação ou após uma inversão da porta, aguarde pelo menos 4 horas antes de ligar o aparelho à alimentação elétrica. Isto permite que o óleo regresse ao compressor.
- Antes de efetuar qualquer operação no aparelho (por exemplo, inverter a porta), retire a ficha da tomada elétrica.
- Não instale o aparelho perto de radiadores, fogões, fornos ou placas.
- Não exponha o aparelho a chuva.
- Não instale o aparelho em locais com luz solar direta.
- Não instale este aparelho em locais demasiado húmidos ou frios.
- Quando deslocar o aparelho, eleve-o na parte da frente para evitar riscar o chão.

## 2.2 Ligação elétrica



### AVISO!

Risco de incêndio e choque elétrico.



### AVISO!

Quando colocar o aparelho na posição definitiva, certifique-se de que o cabo de alimentação não fica entalado ou danificado.



### AVISO!

Não utilize adaptadores com várias tomadas, nem cabos de extensão.

- O aparelho tem de ficar ligado à terra.
- Certifique-se de que os parâmetros indicados na placa de características são compatíveis com a alimentação elétrica.
- Utilize sempre uma tomada bem instalada e à prova de choques elétricos.
- Certifique-se de que não danifica os componentes elétricos (ficha e cabo de alimentação elétrica, compressor, etc.). Contacte um Centro de Assistência Técnica Autorizado ou um electricista se for necessário substituir componentes elétricos.
- O cabo de alimentação deve ficar abaixo do nível da ficha.
- Ligue a ficha à tomada elétrica apenas no final da instalação. Certifique-se de que a ficha fica acessível após a instalação.
- Não puxe o cabo de alimentação para desligar o aparelho. Puxe sempre a ficha de alimentação.

## 2.3 Utilização



### AVISO!

Risco de ferimentos, queimaduras, choque elétrico ou incêndio.



O aparelho contém gás inflamável, isobutano (R600a), que é um gás natural com um alto nível de

compatibilidade ambiental. Tenha cuidado para não provocar danos no circuito de refrigeração que contém isobutano.

- Não altere as especificações deste aparelho.
- Não coloque dispositivos elétricos (por ex. máquinas de fazer gelados) no interior do aparelho, exceto se forem autorizados pelo fabricante.
- Se ocorrerem danos no circuito de refrigeração, certifique-se de que não existem chamas e fontes de ignição na divisão. Ventile bem a divisão.
- Não permita que objetos quentes toquem nas peças de plástico do aparelho.
- Não coloque bebidas gaseificadas dentro do congelador. Isto irá criar pressão no recipiente da bebida.
- Não guarde gases e líquidos inflamáveis no aparelho.
- Não coloque produtos inflamáveis, ou objetos molhados com produtos inflamáveis, no interior, perto ou em cima do aparelho.
- Não toque no compressor ou no condensador. Estão quentes.
- Não remova nem toque em peças do compartimento de congelação com as mãos húmidas ou molhadas.
- Não volte a congelar alimentos que já foram descongelados.
- Cumpra as instruções de armazenamento das embalagens dos alimentos congelados.
- Embale os alimentos em material próprio para contacto com alimentos antes de os colocar no congelador.

## 2.4 Luz interior



### AVISO!

Risco de choque elétrico.

- Este aparelho utiliza uma lâmpada de um tipo que se destina exclusivamente a aparelhos domésticos. Não a utilize para iluminação em casa.

## 2.5 Manutenção e limpeza



### AVISO!

Risco de ferimentos ou danos no aparelho.

- Antes de qualquer acção de manutenção, desactive o aparelho e desligue a ficha da tomada eléctrica.
- Este aparelho contém hidrocarbonetos na sua unidade de arrefecimento. A manutenção e o recarregamento só devem ser efectuados por uma pessoa qualificada.
- Inspeccione regularmente o escoamento do aparelho e limpe-o, se necessário. Se o orifício de escoamento estiver bloqueado, a água descongelada fica acumulada na parte inferior do aparelho.

## 2.6 Assistência

- Contacte um Centro de Assistência Técnica Autorizado se for necessário reparar o aparelho.
- Utilize apenas peças de substituição originais.

# 3. INSTALAÇÃO



### AVISO!

Consulte os capítulos relativos à segurança.

## 3.1 Posicionamento

Este aparelho deve ser instalado num espaço interior seco e bem ventilado, onde a temperatura ambiente corresponda à classe climática indicada na placa de características do aparelho:

Classe climática	Temperatura ambiente
SN	+10°C a + 32°C
N	+16°C a + 32°C
ST	+16°C a + 38°C
T	+16°C a + 43°C

## 2.7 Eliminação



### AVISO!

Risco de ferimentos ou asfixia.

- Desligue o aparelho da alimentação eléctrica.
- Corte o cabo de alimentação eléctrica e elimine-o.
- Remova a porta para evitar que crianças ou animais de estimação fiquem fechados no interior do aparelho.
- O circuito de refrigeração e os materiais de isolamento deste aparelho não prejudicam a camada de ozono.
- A espuma de isolamento contém gás inflamável. Contacte a sua autoridade municipal para saber como eliminar o aparelho correctamente.
- Não provoque danos na parte da unidade de arrefecimento que está próxima do permutador de calor.



Podem ocorrer alguns problemas de funcionamento em alguns tipos de modelos se estiverem a funcionar fora destas condições. O funcionamento correto só pode ser garantido no intervalo de temperaturas indicado.

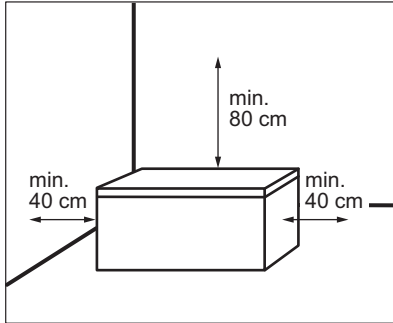
## 3.2 Localização

Este aparelho deve ser instalado afastado de quaisquer fontes de calor, tais como radiadores, caldeiras, luz directa do sol, etc.

- Coloque o aparelho na posição horizontal numa superfície sólida.
- Certifique-se de que o aparelho fica nivelado e assente nos quatro pés. Isto pode ser conseguido com os dois pés ajustáveis na base, à frente.

- Para atingir o melhor desempenho, não coloque o aparelho abaixo das unidades suspensas da parede.
- Certifique-se de que o ar pode circular livremente em torno do aparelho.

Recomenda-se folga em torno do aparelho.



- i** A ficha deve ficar acessível após a instalação.

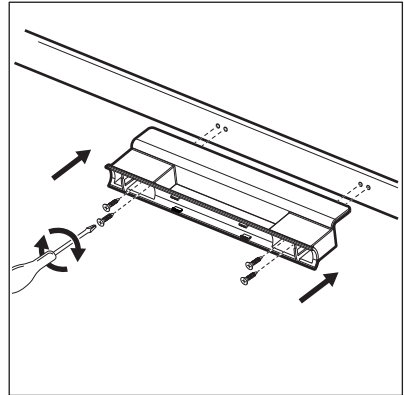
### 3.3 Ligação elétrica

- Antes de ligar a ficha na tomada, certifique-se de que a voltagem e a frequência indicadas na placa de características correspondem à rede elétrica da sua casa.
- O aparelho tem de ficar ligado à terra. A ficha do cabo de alimentação é fornecida com um contacto para esse fim. Se a tomada elétrica doméstica não estiver ligada à terra, ligue o aparelho a uma ligação à terra separada que cumpra as normas atuais; consulte um electricista qualificado.
- O fabricante declina toda a responsabilidade caso as precauções de segurança acima não sejam cumpridas.
- Este aparelho está em conformidade com as Diretivas da C.E.E.

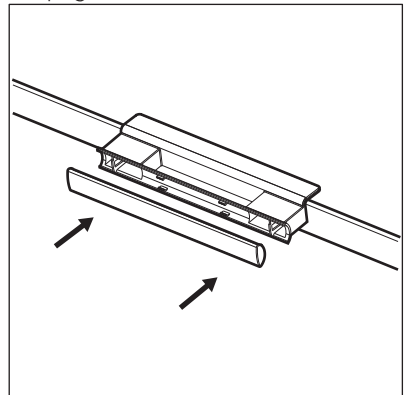
### 3.4 Guia de instalação da pega

- i** Não aplicável ao modelo AHB410E1AW.

1. Retire a base da pega e 4 parafusos do saco de plástico.
2. Posicione a pega de acordo com a imagem. Utilize uma chave de fendas Philips para fixar a base da pega à tampa.



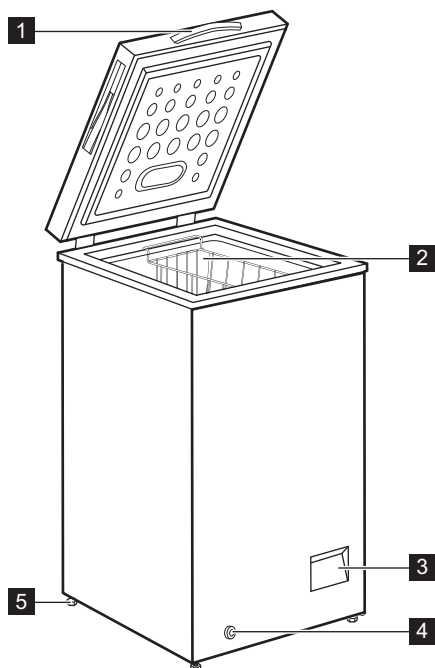
3. Remova a cobertura da pega do saco de plástico. Exerça pressão no lado dianteiro da base da pega. Certifique-se de que os fixadores e a tampa da pega estão alinhados com os orifícios da unidade da base da pega.



Abra e feche a tampa várias vezes para se certificar de que a pega está devidamente apertada.

## 4. DESCRIÇÃO GERAL

### 4.1 Descrição do aparelho

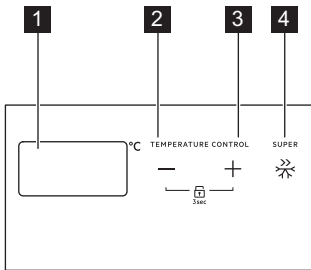


- 1** Pega
- 2** Cesto
- 3** Painel de controlo

- 4** Bujão de escoamento externo
- 5** Roda

## 5. PAINEL DE COMANDOS

### 5.1 Painel de controlo



- 1** Indicador de temperatura
- 2** Botão para definição de temperatura -
- 3** Botão para definição de temperatura +
- 4** SUPER botão

### 5.2 LIGAR/DESLIGAR

1. Para ligar o aparelho insira a ficha na tomada elétrica.
2. Para desligar o aparelho retire a ficha na tomada elétrica.

### 5.3 Regulação da temperatura

A temperatura pode ser regulada entre -14°C e -22°C. Sugerimos a regulação da temperatura interna para aproximadamente -18 °C, que garante a congelação e a conservação adequadas de alimentos congelados.

Para seleccionar a temperatura:

Prima os botões "+" ou "-" para definir a temperatura que desejar.

A regulação ideal deve ser escolhida tendo em conta que a temperatura no interior do aparelho depende do seguinte:

- temperatura ambiente
- frequência de abertura da tampa
- quantidade de alimentos armazenados
- localização do aparelho.

### 5.4 SUPER função

A função SUPER acelera a congelação de alimentos frescos e, ao mesmo tempo, protege os alimentos já armazenados de um aquecimento indesejado.

1. Para ativar a função, prima o botão SUPER .

A mensagem "SF" irá piscar no visor durante 5 segundos e a função será ativada.

2. Para parar a função SUPER , prima o botão SUPER again.

A função SUPER pára automaticamente 52 horas mais tarde e a temperatura voltará gradualmente à regulação anterior.

### 5.5 Modo bloqueado

Para bloquear/desbloquear os botões, prima "+" e "-" ao mesmo tempo durante 3 segundos.

### 5.6 Alarme de temperatura elevada

Quando a temperatura estiver continuamente superior a -8°C soará um alarme audível e o símbolo "HT" aparecerá no visor.

Para desativar o alarme configure uma temperatura mais baixa no aparelho. Consulte o capítulo "Painel de controlo/Regulação da temperatura".

## 6. ANTES DA PRIMEIRA UTILIZAÇÃO



### AVISO!

Consulte os capítulos relativos à segurança.

### 6.1 Limpeza do interior

Antes de utilizar o aparelho pela primeira vez, limpe o interior e todos os acessórios internos com água morna e

detergente neutro, para remover o cheiro típico de um produto novo, e seque minuciosamente.



### **CUIDADO!**

Não utilize detergentes, pós abrasivos, cloro ou produtos de limpeza à base de óleos, porque estes produtos danificam o acabamento.

## 7. UTILIZAÇÃO DIÁRIA



### **AVISO!**

Consulte os capítulos relativos à segurança.

### 7.1 Congelar alimentos frescos

O congelador é adequado para congelar alimentos frescos e conservar alimentos congelados e ultracongelados a longo prazo.

A quantidade máxima de alimentos que podem ser congelados em 24 horas está indicada na placa de características (consulte "Dados técnicos").



Inicie a função SUPER 24 horas antes de colocar alimentos no aparelho.

O processo de congelação dura 24 horas, durante este período não adicione outros alimentos para serem congelados.

### 7.2 Armazenamento de alimentos congelados

Quando ligar pela primeira vez ou após um período sem utilização, deixe o aparelho em funcionamento durante 24 horas ou mais na regulação máxima antes de colocar produtos.

## 8. SUGESTÕES E DICAS



### **AVISO!**

Consulte os capítulos relativos à segurança.

### 6.2 Ligação elétrica

Quando ligar o aparelho à fonte de alimentação ou o aparelho for ligado após uma falha de energia todos os indicadores picarão uma vez. Seguidamente, o aparelho volta à configuração anterior.



Pode remover o cesto para obter mais espaço de armazenamento.



### **CUIDADO!**

Em caso de descongelação acidental, por exemplo, devido a uma falha de energia, se a energia faltar durante mais tempo do que o indicado na tabela de características técnicas em "Tempo de autonomia", os alimentos descongelados têm de ser consumidos rapidamente ou cozinhados imediatamente e depois novamente congelados (após arrefecerem).

### 7.3 Descongelação

Antes de serem utilizados, os alimentos congelados e ultra-congelados podem ser descongelados no frigorífico ou à temperatura ambiente, dependendo do tempo disponível para esta operação.

Os artigos pequenos podem ser cozinhados ainda congelados, logo após retirados do congelador: neste caso, o cozinhado levará mais tempo.

### 8.1 Conselhos para a congelação

Para tirar o máximo partido do processo de congelação, siga estes conselhos:

- A quantidade máxima de alimentos que podem ser congelados em 24



horas está indicada na placa de características.



Inicie a função SUPER 24 horas antes de colocar alimentos no aparelho.

- O processo de congelação demora 24 horas. Não devem ser adicionados mais alimentos para congelação durante este período.
- Congele apenas alimentos de alta qualidade, frescos e extremamente limpos.
- Prepare os alimentos em pequenas quantidades para que sejam congelados rapidamente e para poder descongelar apenas a quantidade de que necessitar.
- Embrulhe os alimentos em folha de alumínio ou politeno e certifique-se de que as embalagens são herméticas.
- Não permita que os alimentos frescos e descongelados entrem em contacto com os alimentos já congelados, para evitar o aumento da temperatura dos alimentos congelados.
- Os alimentos magros conservam-se melhor e durante mais tempo do que os alimentos gordos e o sal reduz o tempo de conservação dos alimentos.
- A água congela e pode causar queimaduras de gelo na pele se for consumida imediatamente após a remoção do congelador.
- É aconselhável que anote a data de congelação em cada embalagem para poder controlar o tempo de armazenamento.

## 8.2 Conselhos para o armazenamento de alimentos congelados

Para obter o melhor desempenho deste aparelho, siga estas indicações:

- certifique-se de que os alimentos ultracongelados foram armazenados adequadamente pelo vendedor;
- certifique-se de que os alimentos ultracongelados são transferidos do supermercado para o congelador no tempo mais curto possível;
- não abra a tampa muitas vezes nem a deixe aberta mais tempo do que o necessário.
- Uma vez descongelados, os alimentos degradam-se rapidamente e não podem voltar a ser congelados.
- Não exceda o período de armazenamento indicado pelo produtor de cada alimento.

## 8.3 Conselhos para poupar energia

- A definição da temperatura média conserva os alimentos congelados enquanto poupa energia.
- Compartimento de congelados (Congelador): A configuração interna do aparelho é a que garante a utilização mais eficiente de energia.
- Não abra a tampa muitas vezes nem a deixe aberta mais tempo do que o necessário

# 9. MANUTENÇÃO E LIMPEZA



### AVISO!

Consulte os capítulos relativos à segurança.

## 9.1 Limpeza



### CUIDADO!

Desligue o aparelho antes de realizar qualquer operação de limpeza.



Não limpe o interior do aparelho com detergentes, produtos abrasivos, produtos de limpeza demasiado perfumados ou ceras de polir.

Não utilize máquinas de limpar a vapor para limpar o aparelho.

Tenha cuidado para não danificar o sistema de arrefecimento.

1. Desligue o aparelho.
2. Retire os alimentos armazenados, embrulhe-os em várias folhas de jornal e coloque-os num local frio.
3. Limpe o aparelho e os acessórios regularmente com água morna e detergente neutro. Limpe cuidadosamente o vedante da tampa.
4. Seque bem o aparelho.
5. Ligue a ficha na tomada elétrica.
6. Ligue o aparelho.
7. Defina a temperatura para a definição MAX. e feche a tampa. Aguarde duas ou três horas, antes de voltar a colocar os alimentos anteriormente retirados no aparelho.
8. Defina a temperatura para a definição desejada.

## 9.2 Descongelo do congelador

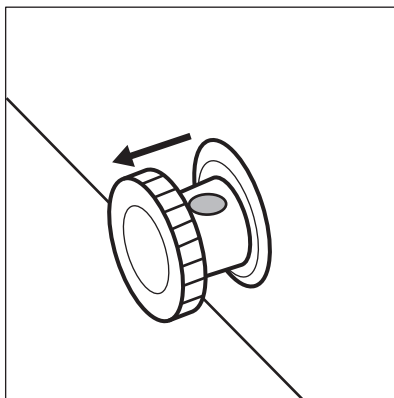


### CAUIDADO!

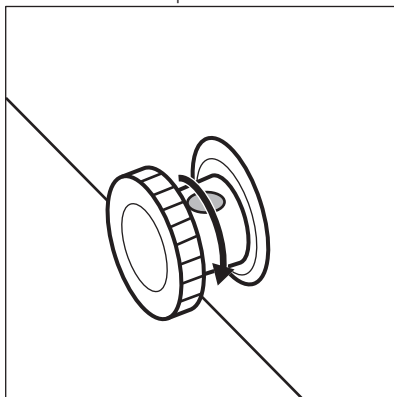
Nunca utilize objectos metálicos afiados para raspar o gelo porque pode danificar o aparelho. Não utilize um dispositivo mecânico ou qualquer meio artificial para acelerar o processo de descongelação.

Descongele o congelador quando a camada de gelo atingir uma espessura de 10 a 15 mm.

1. Desligue o aparelho.
2. Retire os alimentos armazenados, embrulhe-os em várias folhas de jornal e coloque-os num local frio.
3. Retire o tampão de escoamento do interior do aparelho.
4. Deixe a tampa aberta.
5. Coloque um tabuleiro por baixo do tampão de escoamento exterior.
6. Puxe o tampão de escoamento exterior para fora.



7. Rode o tampão de escoamento 180 graus para permitir que o a água escoada flua para o tabuleiro.



Certifique-se de que a água não derrama para fora do tabuleiro.

8. Limpe o interior e seque-o cuidadosamente.
9. Ligue o aparelho.
10. Defina a temperatura para a definição mais alta e feche a tampa. Aguarde duas ou três horas, antes de voltar a colocar os alimentos anteriormente retirados no aparelho.
11. Defina a temperatura para a definição desejada.

## 10. RESOLUÇÃO DE PROBLEMAS



### AVISO!

Consulte os capítulos relativos à segurança.

## 10.1 O que fazer se...

**i** Existem sons que podem ocorrer durante o funcionamento do aparelho (por exemplo, borbulhar, sibilar, quebra ou clique), os quais são normais.

Problema	Causa possível	Solução
O aparelho não funciona.	O aparelho está desligado.	Ligue o aparelho.
	A ficha não está corretamente introduzida na tomada elétrica.	Verifique se o aparelho está ligado corretamente.
	Não existe tensão na tomada elétrica.	Ligue o aparelho a uma tomada elétrica diferente. Contacte um electricista qualificado.
O aparelho emite demasiado ruído.	O aparelho não está apoiado corretamente.	Verifique se o aparelho está estável. Consulte o capítulo "Instalação/Localização".
	O aparelho toca na parede ou em outros objetos.	Mova ligeiramente o aparelho. Consulte o capítulo "Instalação/Localização".
O símbolo "E0" e a temperatura atual são exibidos alternadamente.	Falha do sensor de temperatura.	Contacte um Centro de Assistência Técnica Autorizado.
A tampa não fecha completamente.	A tampa está bloqueada por embalagens de alimentos.	Arrume as embalagens da maneira certa.
	Existe demasiado gelo no aparelho.	Descongele o aparelho. Consulte o capítulo "Cuidados e limpeza/Descongelar o aparelho".
É difícil abrir a tampa.	O cesto da tampa estão sujas ou pegajosas	Limpe o cesto da tampa.
A lâmpada não funciona.	A lâmpada está fundida.	Contacte o Centro de Assistência Técnica para substituir a luz LED.
O compressor funciona continuamente.	A temperatura regulada não é adequada.	Consulte o capítulo "Painel de controlo/Regulação da temperatura".
	Foram colocadas grandes quantidades de alimentos para congelar ao mesmo tempo.	Aguarde algumas horas e volte a verificar a temperatura.

<b>Problema</b>	<b>Causa possível</b>	<b>Solução</b>
	A temperatura ambiente está demasiado elevada.	Consulte o quadro da classe climática na placa de características ou o capítulo "Instalação/Posicionamento".
	Os alimentos colocados no aparelho estavam demasiado quentes.	Deixe que os alimentos arrefeçam até à temperatura ambiente antes de os guardar.
	A tampa não está fechada corretamente.	Verifique se a tampa fecha devidamente e se as juntas não estão danificadas ou sujas.
	A função SUPER está ligada	Consulte o capítulo "Painel de controlo/SUPER função".
Existe demasiado gelo acumulado.	A tampa não está bem fechada ou a junta está deformada/suja.	Verifique se a tampa fecha devidamente e se as juntas não estão danificadas ou sujas.
	A temperatura regulada não é adequada.	Consulte o capítulo "Painel de controlo/Regulação da temperatura".
O compressor não arranca imediatamente após o botão SUPER, ser pressionado ou após uma alteração da regulação de temperatura.	Isto é normal e não significa qualquer problema.	O compressor arranca após um período de tempo.
A temperatura no aparelho está demasiado baixa/alta.	O regulador de temperatura não está bem regulado.	Regule para uma temperatura mais alta/baixa.
	A tampa não está fechada corretamente.	Verifique se a tampa fecha devidamente e se as juntas não estão danificadas ou sujas.
	A temperatura de algum produto está demasiado elevada.	Deixe que os alimentos arrefeçam até à temperatura ambiente antes de os guardar.
	Guardou demasiados produtos ao mesmo tempo.	Guarde menos produtos ao mesmo tempo.
	A espessura do gelo acumulado é superior a 4-5 mm.	Descongele o aparelho. Consulte o capítulo "Cuidados e limpeza/Descongelar o aparelho".

Problema	Causa possível	Solução
	A tampa foi aberta com muita frequência.	Abra a tampa apenas quando for mesmo necessário.
	A função SUPER está ligada	Consulte o capítulo "Painel de controlo/SUPER função".
	Os produtos que pretende congelar estão colocados demasiado perto uns dos outros.	Certifique-se de que o ar frio pode circular no interior do aparelho.
	O aparelho está posicionado perto de uma fonte de calor.	Consulte o capítulo "Instalação/Localização".

Se o seu aparelho continuar a não funcionar correctamente depois de ter efectuado as verificações acima mencionadas, contacte o Centro de Assistência Técnica Autorizado mais próximo.


Especifique o modelo e o número de série do seu aparelho quando contactar o Centro de Assistência Técnica Autorizado. Tal irá acelerar a assistência recebida.


## 11. DADOS TÉCNICOS

Modelo	Altura	Largura	Profundidade	Tensão	Frequência	Tempo de autonomia
	mm	mm	mm	Volts	Hz	Horas
AHB410E1 AW	845	545	545	230-240	50	24
AHB520E1 LW	845	905	545	230-240	50	30
AHB520F1 LW	845	905	545	230-240	50	30
AHB526E1 LW	845	960	700	230-240	50	36
AHB531E1 LW	845	1120	700	230-240	50	37
AHS531EX LW	845	1120	700	230-240	50	37
AHS531EC LW	845	1120	700	230-240	50	37
AHB531F1 LW	845	1120	700	230-240	50	37
AHB538E1 LW	845	1300	700	230-240	50	40

Modelo	Altura	Largura	Profundi- dade	Tensão	Frequên- cia	Tempo de autonomia
	mm	mm	mm	Volts	Hz	Horas
AHB538F1 LW	845	1300	700	230-240	50	37
AHB414E1 AW	845	705	545	230-240	50	26
AHB414F1 AW	845	705	545	230-240	50	26

## 12. PREOCUPAÇÕES AMBIENTAIS

Recicle os materiais que apresentem o símbolo . Coloque a embalagem nos contentores indicados para reciclagem. Ajude a proteger o ambiente e a saúde pública através da reciclagem dos aparelhos eléctricos e electrónicos. Não elimine os aparelhos que tenham o

símbolo  juntamente com os resíduos domésticos. Coloque o produto num ponto de recolha para reciclagem local ou contacte as suas autoridades municipais.

# OBSAH

1. BEZPEČNOSTNÉ INFORMÁCIE.....	63
2. BEZPEČNOSTNÉ POKYNY.....	65
3. INŠTALÁCIA.....	67
4. CELKOVÝ PREHĽAD.....	69
5. OVLÁDACÍ PANEL.....	70
6. PRED PRVÝM POUŽITÍM.....	70
7. KAŽDODENNÉ POUŽÍVANIE.....	71
8. TIPY A RADY.....	71
9. OŠETROVANIE A ČISTENIE.....	72
10. RIEŠENIE PROBLÉMOV.....	73
11. TECHNICKÉ ÚDAJE.....	76

## NAJLEPŠIE VÝSLEDKY

Ďakujeme vám, že ste si vybrali tento výrobok značky AEG. Vyrobili sme ho tak, aby vám poskytoval perfektný výkon mnoho rokov, a s inovatívnymi technológiami, ktoré vám uľahčia život – to sú vlastnosti, ktoré pri bežných spotrebičoch často nenájdete. Venujte, prosím, niekoľko minút tomuto návodu a dôkladne si ho prečítajte, aby ste svoj spotrebič mohli využívať čo najlepšie. Navštívte našu internetovú stránku, kde nájdete:



Tipy na používanie, brožúry, pokyny na riešenie problémov a informácie o údržbe:

**[www.aeg.com/webselfservice](http://www.aeg.com/webselfservice)**



Zaregistrujte si výrobok a využívajte ešte lepšie služby:

**[www.registreaeg.com](http://www.registreaeg.com)**



Môžete si kúpiť príslušenstvo, spotrebný materiál a originálne náhradné diely pre váš spotrebič:

**[www.aeg.com/shop](http://www.aeg.com/shop)**


## STAROSTLIVOSŤ A SLUŽBY ZÁKAZNÍKOM

Odporúčame, aby ste používali originálne náhradné diely.

Keď budete kontaktovať autorizované servisné stredisko, nezabudnite si pripraviť nasledujúce údaje: Model, číslo výrobku, sériové číslo.

Tieto informácie nájdete na typovom štítku.

 Varovanie/upozornenie – Bezpečnostné pokyny

 Všeobecné informácie a tipy

 Ochrana životného prostredia

Vyhradzujeme si právo na zmeny bez predchádzajúceho upozornenia.

### 1. BEZPEČNOSTNÉ INFORMÁCIE

Pred inštaláciou a používaním spotrebiča si pozorne prečítajte priložený návod na používanie. Výrobca nezodpovedá za zranenia ani za škody spôsobené

nesprávnou montážou alebo používaním. Tieto pokyny uskladnite na bezpečnom a prístupnom mieste, aby ste do nich mohli v budúcnosti nahliadnuť.

## 1.1 Bezpečnosť detí a zraniteľných osôb

- Tento spotrebič smú používať deti staršie ako 8 rokov a osoby so zníženou fyzickou, zmyslovou alebo psychickou spôsobilosťou alebo nedostatkom skúseností a znalostí, iba ak sú pod dozorom zodpovednej osoby alebo ak boli zodpovednou osobou poučené o bezpečnom používaní spotrebiča a rozumejú prípadným rizikám.
- Deti medzi 3 a 8 rokmi a osoby s veľmi rozsiahlymi a zložitými hendikepmi nesmú mať prístup k spotrebiču, pokiaľ nie sú pod nepretržitým dozorom.
- Deti do 3 rokov nesmú mať prístup k spotrebiču, iba ak sú nepretržite pod dohľadom zodpovednej osoby.
- Nedovoľte, aby sa deti hrali so spotrebičom.
- Deti nesmú spotrebič bez dozoru čistiť ani vykonávať žiadnu údržbu na spotrebiči.
- Obaly vždy uschovajte mimo dosah detí a náležite ich zlikvidujte.

## 1.2 Všeobecná bezpečnosť

- Tento spotrebič je určený na používanie v domácnosti a podobnom prostredí, ako sú napr.:
  - chalupy, chaty, kuchynské priestory pre zamestnancov v obchodoch, úradoch a v inom pracovnom prostredí
  - Pre klientov v hoteloch, motelloch, ubytovacích zariadeniach s raňajkami a iných obytných objektoch.
- VAROVANIE: Vetracie otvory na skrini spotrebiča alebo konštrukcii zabudovateľného spotrebiča musia zostať voľné a nezakryté.
- VAROVANIE: Na urýchlenie odmrazovania nepoužívajte mechanické nástroje ani iné prostriedky, ak ich neodporučil výrobca.



- **VAROVANIE:** Nepoškodzuje chladiaci okruh.
- **VAROVANIE:** V spotrebiči, vo vnútri priehradiek na uchovávanie potravín nepoužívajte elektrické spotrebiče, ak ich neodporúča výrobca.
- Na čistenie spotrebiča nepoužívajte prúd vody ani paru.
- Spotrebič čistite vlhkou mäkkou handričkou. Používajte iba neutrálne saponáty. Nepoužívajte abrazívne výrobky, špongie s abrazívnou vrstvou, rozpúšťadlá ani kovové predmety.
- V tomto spotrebiči neskladujte výbušné látky, ako napríklad aerosólové nádoby s horľavými hnacími látkami.
- Ak je poškodený elektrický napájací kábel, musíte ho dať vymeniť u výrobcu, v autorizovanom servisnom stredisku alebo u kvalifikovanej osoby, aby sa predišlo nebezpečenstvu.

## 2. BEZPEČNOSTNÉ POKYNY

### 2.1 Montáž



#### **VAROVANIE!**

Tento spotrebič smie nainštalovať iba kvalifikovaná osoba.

- Odstráňte všetky obaly.
- Neinštalujte ani nepoužívajte poškodený spotrebič.
- Dodržiavajte pokyny na inštaláciu dodané so spotrebičom.
- Vždy dávajte pozor, ak presúvate spotrebič, pretože je ťažký. Vždy používajte ochranné rukavice a uzavretú obuv.
- Uistite sa, že okolo spotrebiča môže prúdiť vzduch.
- Pri prvej inštalácii alebo po zmene smeru otvárania dvierok počkajte minimálne 4 hodiny pred pripojením spotrebiča do napájania. Je to potrebné na to, aby olej stiekol späť do kompresora.
- Pred vykonávaním úprav na spotrebiči (napr. zmena smeru otvárania dvierok) vytahnite sieťovú zástrčku zo sieťovej zásuvky.

- Spotrebič neinštalujte blízko radiátorov, sporákov, rúr ani varných panelov.
- Spotrebič nevystavujte dažďu.
- Neinštalujte spotrebič na priamom slnečnom svetle.
- Spotrebič neinštalujte do oblastí, ktoré sú príliš vlhké alebo príliš studené.
- Pri presúvaní spotrebiča nadvihnite jeho prednú hranu, aby ste nepoškriabali podlahu.

### 2.2 Zapojenie do elektrickej siete



#### **VAROVANIE!**

Hrozí nebezpečenstvo požiaru a zásahu elektrickým prúdom.



#### **VAROVANIE!**

Pri umiestňovaní spotrebiča sa uistite, že nie je elektrický napájací kábel zachytený alebo poškodený.

**VAROVANIE!**

Nepoužívajte viaczásuvkové adaptéry a predlžovacie káble.

- Spotrebič musí byť uzemnený.
- Uistite sa, že parametre na typovom štítku sú kompatibilné s elektrickým napätím zdroja napájania.
- Vždy používajte správne nainštalovanú zásuvku odolnú proti nárazom.
- Dávajte pozor, aby ste nepoškodili elektrické komponenty (napr. sieťovú zástrčku, sieťový kábel, kompresor). Ak je potrebná výmena elektrických komponentov, obráťte sa na autorizované servisné stredisko alebo elektrikára.
- Sieťový kábel musí byť pod úrovňou sieťovej zástrčky.
- Sieťovú zástrčku pripojte do sieťovej zásuvky až po dokončení inštalácie. Po inštalácii sa uistite, že máte prístup k sieťovej zástrčke.
- Spotrebič neodpájajte ťahaním za napájací kábel. Vždy ťahajte za sieťovú zástrčku.

### 2.3 Použitie

**VAROVANIE!**

Riziko poranenia, popálenia, zásahu elektrickým prúdom alebo riziko požiaru.



Spotrebič obsahuje horľavý plyn, izobután (R600a), prírodný plyn s vysokou úrovňou environmentálnej kompatibility. Dávajte pozor, aby ste nepoškodili chladiaci okruh, ktorý obsahuje izobután.

- Nemeňte technické parametre tohto spotrebiča.
- Do spotrebiča nevkladajte iné elektrické spotrebiče (napr. výrobníky zmrzliny), pokiaľ nie sú na tento účel určené výrobcom.
- Ak sa poškodí chladiaci okruh, uistite sa, že v miestnosti nie sú plamene a zdroje vznietenia. Miestnosť dobre vyvetrajte.
- Nedovoľte, aby sa plastových častí spotrebiča dotýkali horúce predmety.

- Do mraziaceho priestoru nedávajte sýtené a nealkoholické nápoje. Vytvoril by sa tlak na nádobu s nápojom.
- V spotrebiči neskladujte horľavé plyny ani kvapaliny.
- Horľavé produkty alebo predmety, ktoré obsahujú horľavé látky, nevkladajte do spotrebiča, do jeho blízkosti ani naň.
- Nedotýkajte sa kompresora ani kondenzátora. Sú horúce.
- Ak máte mokré alebo vlhké ruky, z mraziaceho priestoru nevyberajte žiadne predmety, ani sa ich nedotýkajte.
- Rozmrazené potraviny nikdy znovu nezmrazujte.
- Dodržiavajte pokyny týkajúce sa správneho uskladnenia uvedeného na obale mrazených potravín.
- Potraviny pred vložením do mraziaceho priestoru zabaľte do materiálu určeného na styk s potravinami.

### 2.4 Vnútrné osvetlenie

**VAROVANIE!**

Hrozí nebezpečenstvo zásahu elektrickým prúdom.

- Typ žiarovky použitý v tomto spotrebiči je určený iba pre domáce spotrebiče. Nepoužívajte ju na osvetlenie domácnosti.

### 2.5 Ošetrovanie a čistenie

**VAROVANIE!**

Hrozí nebezpečenstvo poranenia alebo poškodenia spotrebiča.

- Pred vykonávaním údržby spotrebič vypnite a vyťahnite jeho zástrčku zo sieťovej zásuvky.
- Tento spotrebič obsahuje uhľovodíky v chladiacej jednotke. Údržbu a dopĺňanie jednotky smie vykonať iba kvalifikovaná osoba.
- Pravidelne kontrolujte odtok spotrebiča a v prípade potreby ho vyčistite. Ak je odtok upchatý, odmrzená voda sa bude zhromažďovať na dne spotrebiča.

## 2.6 Servis

- Ak treba dať spotrebič opraviť, obráťte sa na autorizované servisné stredisko.
- Používajte iba originálne náhradné diely.

## 2.7 Likvidácia



### VAROVANIE!

Hrozí nebezpečenstvo poranenia alebo udusenía.

- Spotrebič odpojte od elektrickej siete.
- Odrežte elektrický kábel a zlikvidujte ho.

- Odstráňte dverka, aby ste zabránili uviaznutiu detí a domácich zvierat v spotrebiči.
- Chladiaci okruh a izolačné materiály tohto spotrebiča nepoškodzujú ozónovú vrstvu.
- Penová izolácia obsahuje horľavý plyn. Informácie o správnej likvidácii spotrebiča vám poskytne váš miestny úrad.
- Nepoškodte tú časť chladiacej jednotky, ktorá sa nachádza blízko výmenníka tepla.

# 3. INŠTALÁCIA



### VAROVANIE!

Pozrite si kapitoly ohľadne bezpečnosti.

## 3.1 Umiestnenie

Tento spotrebič môžete nainštalovať do suchého a dobre vetraného interiéru, kde teplota prostredia zodpovedá klimatickej triede uvedenej na typovom štítku spotrebiča:

Klima- tická trieda	Teplota prostredia
SN	+10 °C až 32 °C
N	+16 °C až 32 °C
ST	+16 °C až 38 °C
T	+16 °C až 43 °C



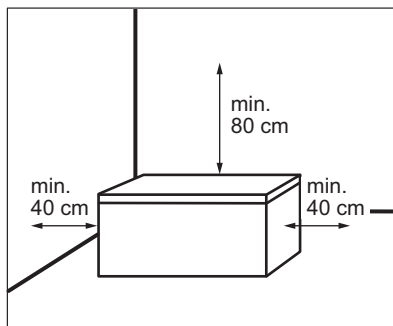
Pri prevádzke mimo tohto teplotného rozsahu môže dôjsť pri niektorých modeloch k určitým problémom s funkčnosťou. Správnu prevádzku možno zaručiť len v rámci uvedeného teplotného rozsahu.

## 3.2 Umiestnenie

Spotrebič by mal byť nainštalovaný v dostatočnej vzdialenosti od akýchkoľvek tepelných zdrojov, ako sú radiátory, ohrievače vody, mimo priameho slnečného svetla a pod.

- Spotrebič položte vo vodorovnej polohe na pevný povrch.
- Uistite sa, že spotrebič stojí vodorovne a na všetkých štyroch nožičkách. Vyrovnanie do vodorovnej polohy zabezpečte pomocou dvoch nastaviteľných nožičiek vpredu v dolnej časti spotrebiča.
- Na dosiahnutie najlepšieho výkonu neumiestňujte spotrebič pod presahujúce nástenné skrinky.
- Uistite sa, že okolo spotrebiča môže voľne cirkulovať vzduch.

Odporúčaný voľný priestor okolo spotrebiča:



- i** Po inštalácii musí byť zástrčka prístupná.

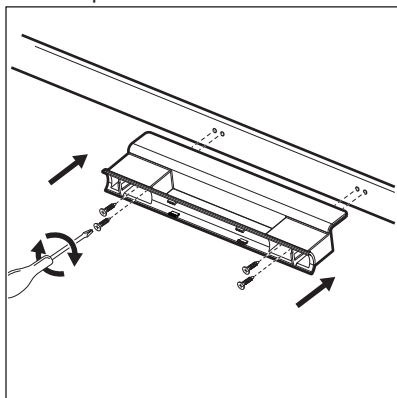
### 3.3 Zapojenie do elektrickej siete

- Pred zapojením do siete sa uistite, či napätie a frekvencia uvedené na typovom štítku zodpovedajú vašim domácim hodnotám napájania.
- Spotrebič musí byť uzemnený. Zástrčka na napájacom kábli obsahuje kontakt, ktorý slúži na tento účel. Ak domáca sieťová zásuvka nie je uzemnená, spotrebič pripojte k samostatnému uzemneniu v súlade s platnými predpismi. Poradte sa s kvalifikovaným elektrikárom.
- Výrobca odmieta akúkoľvek zodpovednosť pri nedodržaní hore uvedených bezpečnostných opatrení.
- Tento spotrebič spĺňa smernice EHS.

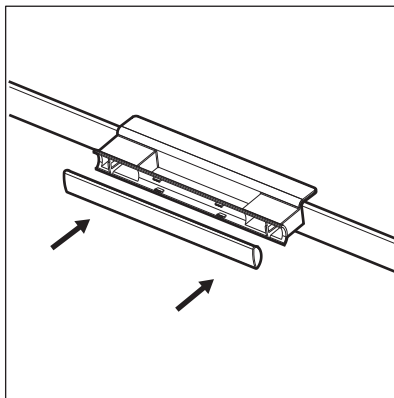
### 3.4 Návod na inštaláciu rukoväte

- i** Nevzťahuje sa na model AHB410E1AW.

1. Z plastového vrečka vyberte základňu rukoväte a 4 skrutky.
2. Rukoväť položte na jej miesto podľa obrázka. Na pripevnenie základne rukoväte k veku použite skrutkovač Phillips.



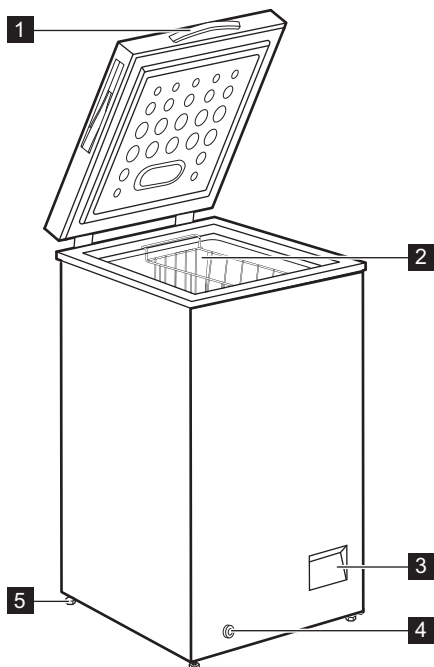
3. Kryt rukoväte vyberte z plastového vrečka. Kryt potlačte k prednej strane základne rukoväte. Uistite sa, že sú upevňovacie prvky krytu rukoväte zoradené s montážnymi otvormi na základni rukoväte.



Niekoľkokrát otvorte a zatvorte veko, aby ste sa uistili, že je rukoväť správne upevnená.

## 4. CELKOVÝ PREHĽAD

### 4.1 Popis spotrebiča



**1** Rukoväť

**2** Kôš

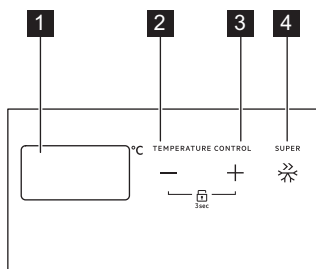
**3** Ovládací panel

**4** Vonkajšia výpustná zátka

**5** Koliesko

## 5. OVLÁDACÍ PANEL

### 5.1 Ovládací panel



- 1 Ukazovateľ teploty
- 2 Tlačidlo nastavenia teploty -
- 3 Tlačidlo nastavenia teploty +
- 4 Tlačidlo SUPER

### 5.2 Zapnutie/vypnutie

1. Aby ste spotrebič zapli, zapojte zástrčku do sieťovej zásuvky.
2. Aby ste spotrebič vypli, vytiahnite zástrčku zo sieťovej zásuvky.

### 5.3 Regulácia teploty

Teplotu môžete regulovať v škále od -14 °C do -22 °C. Vnútornú teplotu odporúčame nastaviť približne na -18 °C. Táto teplota zaručí správne zmrazenie a uskladnenie zmrazených potravín.

Nastavenie teploty:

Stlačte tlačidlo „+“ alebo „-“ a nastavte požadovanú teplotu. Presné nastavenie treba vybrať s prihliadnutím na skutočnosť, že teplota v spotrebiči závisí od:

- izbovej teploty,
- frekvencie otvárania veka,
- množstva uchovávaných potravín,
- umiestnenia spotrebiča.

### 5.4 Funkcia SUPER

Funkcia SUPER urýchľuje zmrazenie čerstvých potravín a zároveň chráni už uskladnené potraviny pred neželaným ohriatím.

1. Funkciu zapnete stlačením tlačidla SUPER.

Na displeji bude 5 sekúnd blikať hlásenie „SF“ a funkcia sa zapne.

2. Aby ste vypli funkciu SUPER, opäť stlačte tlačidlo SUPER.

Funkcia SUPER sa automaticky vypne po 52 hodinách a teplota sa vráti späť na pôvodne nastavenú hodnotu.

### 5.5 Režim zablokovania

Aby ste zablokovali/odblokovali tlačidlá, súčasne stlačte „+“ a „-“ na 3 sekundy.

### 5.6 Alarm pri zvýšení vnútornej teploty

Keď je teplota nepretržite vyššia ako -8 °C, zaznie hlasný alarm a na displeji sa zobrazí symbol „HT“.

Aby ste vypli alarm, nastavte nižšiu teplotu v spotrebiči. Pozrite si časť „Ovládací panel/Regulácia teploty“.

## 6. PRED PRVÝM POUŽITÍM



### VAROVANIE!

Pozrite si kapitoly ohľadne bezpečnosti.

umývacieho prostriedku, aby ste odstránili typický zápach nového spotrebiča. Potom všetky povrchy dôkladne osušte.

### 6.1 Čistenie vnútra

Pred prvým použitím spotrebiča treba jeho vnútro a všetky jeho diely umyť vlažnou vodou s prídavkom neutrálneho

**UPOZORNENIE!**

Nepoužívajte saponáty, abrazívne prášky ani čistiace prostriedky na báze chlóru alebo oleja, pretože poškodia povrchovú vrstvu.

**6.2 Elektrické zapojenie**

Keď pripojíte spotrebič ku zdroju napájania, alebo sa zapne po výpadku napájania, všetky svetelné ukazovatele raz bliknú. Potom sa spotrebič vráti na predchádzajúce nastavenie.

**7. KAŽDODENNÉ POUŽÍVANIE****VAROVANIE!**

Pozrite si kapitoly oľadne bezpečnosti.



Môžete vybrať kôš, aby ste získali viac skladovacieho priestoru.

**7.1 Zmrazovanie čerstvých potravín**

Mraziaci priestor je vhodný na zmrazovanie čerstvých potravín a na dlhodobé uchovávanie mrazených a hlboko mrazených potravín.

Maximálne množstvo potravín, ktoré sa dá zmraziť počas 24 hodín, je uvedené na typovom štítku (pozrite si časť „Technické údaje“).



Funkciu SUPER zapnite 24 hodín pred vložením potravín do spotrebiča.

Proces zmrazenia trvá 24 hodín, počas tohto času nepridávajte ďalšie potraviny na zmrazenie.

**7.2 Skladovanie mrazených potravín**

Pri prvom uvedení do prevádzky alebo po určitom čase mimo prevádzky nechajte spotrebič pred vložením potravín bežať najmenej 24 hodín pri najvyššom nastavení.

**UPOZORNENIE!**

V prípade neúmyselného rozmrazenia potravín, napríklad v dôsledku výpadku napájacieho napätia, za predpokladu, že doba výpadku energie bola dlhšia ako údaj uvedený v technických údajoch pod položkou „akumulačná doba“, rozmrazené potraviny treba čo najskôr spotrebovať alebo uvariť a až potom znova zmraziť (po ochladení).

**7.3 Rozmrazovanie**

Hlboko zmrazené alebo mrazené potraviny sa pred použitím môžu rozmrazovať v chladničke alebo pri izbovej teplote, v závislosti od času, ktorý máte k dispozícii.

Malé kúsky možno dokonca variť, aj keď sú ešte zmrazené, hneď po vybratí z mrazničky; v tomto prípade varenie potrvá dlhšie.

**8. TIPY A RADY****VAROVANIE!**

Pozrite si kapitoly oľadne bezpečnosti.

**8.1 Rady pre zmrazovanie**

Ako pomoc pri optimálnom zmrazovaní uvádzame niekoľko rád:

- Maximálne množstvo potravín, ktoré možno zmraziť počas 24 hodín, je uvedené na výrobnom štítku spotrebiča.



Funkciu SUPER zapnite 24 hodín pred vložením potravín do spotrebiča.

- Proces zmrazovania trvá 24 hodín. V tomto čase sa nesmú pridávať

žadné ďalšie potraviny na zmrazovanie.

- Zmrazujte iba potraviny špičkovej kvality, čerstvé a dôkladne vyčistené.
- Potraviny rozdeľte na malé porcie, aby sa mohli rýchlo a úplne zmraziť a aby ste neskôr mohli rozmraziť iba potrebné množstvo.
- Potraviny zabaľte do alobalu alebo do polyetylénovej fólie; dbajte, aby boli zabalené vzduchotesne.
- Nedovoľte, aby sa čerstvé, nezmrazené potraviny dotýkali potravín, ktoré sú už zmrazené, predídete tak zvýšeniu ich teploty.
- Potraviny s nízkym obsahom tuku sa uchovávajú lepšie a vydržia dlhšie ako potraviny s vysokým obsahom tukov; soľ znižuje dobu skladovania potravín.
- Zmrzliny konzumované bezprostredne po vybratí z mraziaceho priestoru môžu spôsobiť popálenie kože mrazom.
- Odporúča sa označiť každé balenie dátumom zmrazovania, aby ste mohli presne sledovať dobu uchovávania.

## 8.2 Rady na uchovávanie mrazených potravín

Keď chcete maximálne využiť možnosti tohto spotrebiča, riadte sa nasledujúcimi pokynmi:

- uistite sa, že maloobchodný predajca adekvátne skladuje komerčné mrazené potraviny,
- dbajte, aby ste mrazené potraviny preniesli z predajne potravín do mrazničky podľa možnosti čo najrýchlejšie,
- veko neotvárajte často, ani ho nenechávajte otvorené dlhšie, ako je to nevyhnutné.
- Po rozmrazení sa potraviny rýchlo kazia a nesmú sa znova zmrazovať.
- Neprekračujte dobu skladovania uvedenú výrobcom potravín.

## 8.3 Rady pre úsporu energie

- Stredné nastavenie teploty zachováva potraviny zmrazené a zároveň šetrí energiu.
- Mraziaci priestor (mraznička): Vnútoraná konfigurácia spotrebiča zabezpečuje najúčinnjšie využitie energie.
- Veko neotvárajte často, ani ho nenechávajte otvorené dlhšie, ako je to nevyhnutné.

# 9. OŠETROVANIE A ČISTENIE



### VAROVANIE!

Pozrite si kapitoly ohľadne bezpečnosti.

## 9.1 Čistenie



### UPOZORNENIE!

Pred vykonávaním akýchkoľvek údržbárskych činností spotrebič vyťahnite zo zásuvky.



Na čistenie vnútorného povrchu spotrebiča nepoužívajte čistiace prostriedky, abrazívne alebo voňavé čistiace prípravky ani leštidlá obsahujúce vosk. Na čistenie spotrebiča nepoužívajte parné čističe. Dbajte, aby ste nepoškodili chladiaci systém.

1. Vypnite spotrebič.
2. Vyberte všetky skladované potraviny, zabaľte ich do niekoľkých vrstiev novinového papiera a uložte na chladnom mieste.



3. Spotrebič a príslušenstvo pravidelne umývajte teplou vodou s prídavkom neutrálneho saponátu. Starostlivo očistite aj tesnenie veka.
4. Spotrebič dôkladne osušte.
5. Zástrčku spotrebiča zapojte do sieťovej zásuvky.
6. Spotrebič zapnite.
7. Teplotu upravte na MAX nastavenie a zatvorte veko. Po dvoch alebo troch hodinách vložte skladované potraviny opäť do vnútra spotrebiča.
8. Teplotu upravte na požadované nastavenie.

## 9.2 Odmrazovanie mrazničky

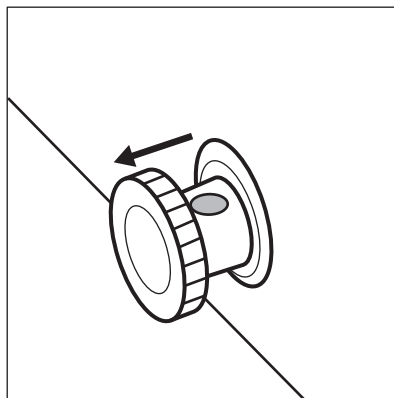


### UPOZORNENIE!

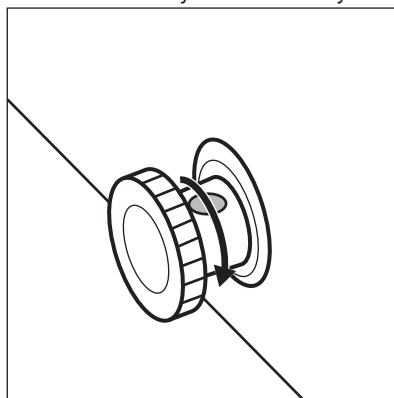
Na odstraňovanie námrazy nikdy nepoužívajte ostré kovové predmety, pretože by ste nimi mohli spotrebič poškodiť. Na urýchľovanie odmrázovania nepoužívajte žiadne mechanické zariadenia ani umelé prostriedky.

Keď vrstva námrazy dosiahne hrúbku približne 10-15 mm, mrazničku odmrázte.

1. Vypnite spotrebič.
2. Vyberte všetky skladované potraviny, zabaľte ich do niekoľkých vrstiev novinového papiera a uložte na chladnom mieste.
3. Vyberte výpustnú zátku z vnútra spotrebiča.
4. Nechajte veko otvorené.
5. Pod vonkajšiu výpustnú zátku položte nádobu.
6. Vytiahnite vonkajšiu výpustnú zátku.



7. Zátku otočte o 180 stupňov, aby mohla voda vyteciť do nádoby.



Zabezpečte, aby sa voda z nádoby nemohla vyliať.

8. Dôkladne vyčistite a vysušte vnútro spotrebiča.
9. Spotrebič zapnite.
10. Teplotu upravte na vyššie nastavenie a zatvorte veko. Po dvoch alebo troch hodinách vložte skladované potraviny opäť do vnútra spotrebiča.
11. Teplotu upravte na požadované nastavenie.

## 10. RIEŠENIE PROBLÉMOV



### VAROVANIE!

Pozrite si kapitoly ohľadne bezpečnosti.

## 10.1 Čo robiť, keď...



Počas prevádzky spotrebiča sa môžu vyskytnúť zvuky (napr. bublanie, škrípanie, praskanie alebo klopkanie), je sú normálne.

Problém	Možná príčina	Riešenie
Spotrebič nefunguje.	Spotrebič je vypnutý.	Spotrebič zapnite.
	Sieťová zástrčka spotrebiča nie je správne zapojená do sieťovej zásuvky.	Skontrolujte, či je správne zasunutý spotrebič.
	Sieťová zásuvka nie je pod napätím.	Spotrebič zapojte do inej zásuvky elektrickej siete. Obráťte sa na kvalifikovaného elektrikára.
Nadmerná hlučnosť spotrebiča.	Spotrebič nestojí pevne na podklade.	Skontrolujte, či spotrebič stabilne stojí. Pozrite si kapitolu „Inštalácia/Umiestnenie“.
	Spotrebič sa dotýka steny alebo iných predmetov.	Spotrebič mierne presuňte. Pozrite si kapitolu „Inštalácia/Umiestnenie“.
Striedavo sa zobrazuje symbol „E0“ a aktuálna teplota.	Zlyhanie snímača teploty.	Obráťte sa na autorizované servisné stredisko.
Veko sa nedá úplne zatvoriť.	Balíčky potravín bránia zatvoreniu veka.	Balíčky usporiadajte správnym spôsobom.
	V spotrebiči je príliš veľa námrazy.	Spotrebič odmrazte. Pozrite si kapitolu „Ošetrovanie a čistenie/Odmrazovanie spotrebiča“.
Veko sa ťažko otvára.	Tesnenie veka je špinavé alebo lepkavé.	Očistite tesnenie veka.
Nesvieti žiarovka.	Žiarovka je vypálená.	Kontaktujte autorizované servisné stredisko, aby LED osvetlenie vymenili.
Kompresor pracuje bez prestania.	Teplota nie je nastavená správne.	Pozrite si kapitolu „Ovládací panel/Regulácia teploty“.
	Naraz ste vložili príliš veľké množstvo čerstvých potravín.	Počkajte niekoľko hodín a potom opäť skontrolujte teplotu.
	Izbová teplota je príliš vysoká.	Pozrite si tabuľku klimatickej triedy na typovom štítku alebo kapitolu „Inštalácia/Umiestnenie“.

Problém	Možná příčina	Riešenie
	Potraviny vložené do spotrebiča boli príliš teplé.	Pred uložením nechajte potraviny vychladnúť na izbovú teplotu.
	Veko sa nezatvára správne.	Skontrolujte, či sa veko zatvára správne a či nie sú tesnenia poškodené alebo špinavé.
	Je zapnutá funkcia SUPER.	Pozrite si kapitolu „Ovládací panel/Funkcia SUPER“.
Príliš veľa námrazy a ľadu.	Veko nie je správne zatvorené alebo tesnenie je zdeformované/špinavé.	Skontrolujte, či sa veko zatvára správne a či nie sú tesnenia poškodené alebo špinavé.
	Teplota nie je nastavená správne.	Pozrite si kapitolu „Ovládací panel/Regulácia teploty“.
Kompresor sa nezapne ihneď po stlačení SUPER alebo po zmene teploty.	Je to normálne, nie je to porucha.	Kompresor sa zapne po určitom čase.
Teplota vnútri spotrebiča je príliš nízka alebo príliš vysoká.	Nie je správne nastavený regulátor teploty.	Nastavte vyššiu alebo nižšiu teplotu.
	Veko sa nezatvára správne.	Skontrolujte, či sa veko zatvára správne a či nie sú tesnenia poškodené alebo špinavé.
	Teplota potravín je príliš vysoká.	Pred uložením nechajte potraviny vychladnúť na izbovú teplotu.
	Do spotrebiča ste vložili naraz veľa potravín.	Do spotrebiča vkladajte naraz menej potravín.
	Námraza je hrubšia ako 4-5 mm.	Spotrebič odmrázte. Pozrite si kapitolu „Ošetrovanie a čistenie/Odmrazovanie spotrebiča“.
	Veko sa otvára príliš často.	Veko otvorte, len ak je to potrebné.
	Je zapnutá funkcia SUPER.	Pozrite si kapitolu „Ovládací panel/Funkcia SUPER“.
	Zmrazované potraviny sú uložené príliš blízko pri sebe.	Zabezpečte prúdenie studeného vzduchu v spotrebiči.

Problém	Možná príčina	Riešenie
	Spotrebič stojí v blízkosti tepelného zdroja.	Pozrite si kapitolu „Inštalácia/Umiestnenie“.


Ak spotrebič ani napriek hore popísaným kontrolám nefunguje bezchybne, obráťte sa na najbližšie autorizované servisné stredisko.


Keď kontaktujete autorizované servisné stredisko, uveďte model a sériové číslo vášho spotrebiča. Urýchli to poskytnutú podporu.

## 11. TECHNICKÉ ÚDAJE

Model	Výška	Šírka	Hĺbka	Napätie	Frekvencia	Akumulačná doba
	mm	mm	mm	V	Hz	Hodiny/hodín
AHB410E1 AW	845	545	545	230-240	50	24
AHB520E1 LW	845	905	545	230-240	50	30
AHB520F1 LW	845	905	545	230-240	50	30
AHB526E1 LW	845	960	700	230-240	50	36
AHB531E1 LW	845	1120	700	230-240	50	37
AHS531EX LW	845	1120	700	230-240	50	37
AHS531E CLW	845	1120	700	230-240	50	37
AHB531F1 LW	845	1120	700	230-240	50	37
AHB538E1 LW	845	1300	700	230-240	50	40
AHB538F1 LW	845	1300	700	230-240	50	37
AHB414E1 AW	845	705	545	230-240	50	26
AHB414F1 AW	845	705	545	230-240	50	26

## 12. OCHRANA ŽIVOTNÉHO PROSTREDIA

Materiály označené symbolom  odovzdajte na recykláciu. Obal hod'te do príslušných kontajnerov na recykláciu. Chráňte životné prostredie a zdravie ľudí a recyklujte odpad z elektrických a elektronických spotrebičov. Nelikvidujte

spotrebiče označené symbolom spolu s odpadom z domácnosti.  Výrobok odovzdajte v miestnom recyklačnom zariadení alebo sa obráťte na obecný alebo mestský úrad.





[www.aeg.com/shop](http://www.aeg.com/shop)



804182715-A-482019



**AEG**