

neo Ultra
Uživatelská příručka

Lenovo
ThinkCentre



Lenovo

Toto čtěte nejdříve

Než použijete tuto dokumentaci a produkt, který popisuje, nezapomeňte si přečíst následující informace, kterým je třeba porozumět:

- *Bezpečnostní pokyny a informace o záruce*
- [Obecná bezpečnostní upozornění a prohlášení o shodě](#)
- *Návod k nastavení*

První vydání (červen 2024)

© Copyright Lenovo 2024.

UPOZORNĚNÍ NA OMEZENÁ PRÁVA: Pokud jsou data nebo software dodávány v souladu se smlouvou General Services Administration „GSA“, pak používání, rozmnožování nebo zpřístupňování jsou předmětem omezení uvedených ve smlouvě č. GS-35F-05925.

Obsah

O této dokumentaci ii

Kapitola 1. Seznamte se s počítačem 1

Pohled zepředu 1
Pohled zezadu 3
Technické údaje 5
Technické údaje USB 6
Aplikace Vantage 7

Kapitola 2. Seznámit se s počítačem 9

Přístup k sítím 9
Připojení externího displeje 9
Přenos dat 9
Připojení k zařízení Bluetooth 10
 Klasické párování 10
 Rychlé párování. 11
Režim výkonu funkce ICE 11
Funkce inteligentního spouštění (u vybraných modelů) 12
Nastavit schéma napájení 12
Bezpečnost 12
 Zamknout počítač 12
 Smart USB Protection 13
 Použití softwarových řešení zabezpečení . . . 13

Kapitola 3. UEFI BIOS. 15

Spusťte nabídku systému UEFI BIOS 15
Navigace v nabídce systému UEFI BIOS 15
Zapnutí nebo vypnutí režimu kompatibility ErP LPS 15
Aktualizace systému UEFI BIOS. 16

Z aplikace Vantage 16
Z webových stránek podpory Lenovo 16
Ze služby Windows Update. 17

Kapitola 4. Výměna CRU 19

Seznam CRU 19
Přístup k úložišti bez náradí 19
Nožičky počítače 19
Spodní kryt 21
Paměťový modul 22
Jednotka SSD M.2 24

Kapitola 5. Náповěda a podpora 25

Vyhledání sériového čísla 25
Diagnostika a odstraňování problémů s počítačem 25
 Odstraňování problémů a diagnostika na webové stránce podpory Lenovo 26
 Kontrola hardwaru. 26
Obnovení operačního systému Windows 27
Zavolejte Lenovo 27
 Než budete kontaktovat Lenovo 27
Zdroje ke svépomoci 27
Zakoupení příslušenství nebo dalších služeb . . . 28
Funkce usnadnění 28

Dodatek A. Upozornění na aktualizaci názvů konektorů USB . . 31

Dodatek B. Upozornění a ochranné známky 33

O této dokumentaci

- Tato příručka se vztahuje na níže uvedené modely produktů Lenovo. Váš produktový model se může mírně lišit od obrázků v této uživatelské příručce.

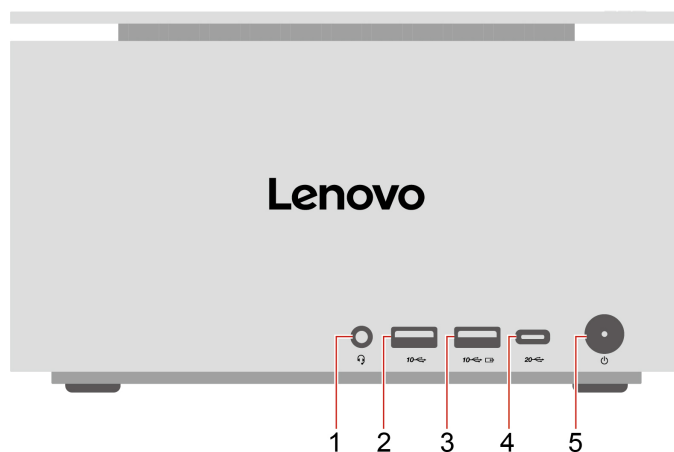
Název modelu	Typy počítačů (MT)
ThinkCentre neo Ultra	12W1, 12W2, 12W3, 12W4

- Další informace o dodržování předpisů najdete v dokumentech *Regulatory Notice* na adrese <https://pcsupport.lenovo.com> a *Obecná bezpečnostní upozornění a prohlášení o shodě* na adrese https://pcsupport.lenovo.com/docs/generic_notices.
- Podle modelu nemusí být některé z volitelných příslušenství, funkcí a softwarových programů v počítači dostupné.
- V závislosti na verzi operačního systému a programů nemusí být ve vašem počítači použitelné některé pokyny uživatelského rozhraní.
- Obsah dokumentace se může změnit bez předchozího upozornění. Společnost Lenovo průběžně vylepšuje dokumentaci k vašemu počítači včetně této *Uživatelské příručky*. Nejnovější dokumentaci najdete na adrese <https://pcsupport.lenovo.com>.
- Microsoft® provádí pravidelné změny funkcí operačního systému Windows® pomocí funkce automatických aktualizací Windows Update. V důsledku toho mohou být některé informace v této dokumentaci zastaralé. Nejnovější informace viz zdroje Microsoft.

Kapitola 1. Seznamte se s počítačem

Tento počítač je vybaven širokou škálou portů, pomocí kterých je možné snadno připojit více zařízení současně.

Pohled zepředu



Položka	Popis	Položka	Popis
1	Konektor pro sluchátka	2	Konektor USB-A (USB 10 Gb/s)
3	Konektor USB-A (USB 10 Gb/s, Always On USB)	4	Konektor USB-C® (USB 20 Gb/s)
5	Hlavní vypínač		

* u vybraných modelů

Poznámka: Další informace o aktualizaci názvu konektoru USB naleznete v části Dodatek A „Upozornění na aktualizaci názvů konektorů USB“ na stránce 31.

Konektor USB-A (USB 10 Gb/s, Always On USB)

Pokud je zapnutá funkce Always On USB, konektor USB-A (USB 10 Gb/s, Always On USB) umožňuje nabíjet zařízení kompatibilní s rozhraním USB-A, když je počítač zapnutý, vypnutý, v režimu spánku nebo v režimu hibernace.

Funkci Always On USB zapnete takto:

1. Vyvolejte nabídku systému UEFI BIOS. Viz „Spustíte nabídku systému UEFI BIOS“ na stránce 15.
2. Klepnutím na volbu **Devices** → **USB Setup** → **Front USB Ports** → **USB Port 2** povolte funkci Always On USB.

Prohlášení k rychlosti přenosu přes USB

V závislosti na mnoha faktorech, jako je výpočetní výkon hostitelských a periferních zařízení, atributy souborů a další faktory týkající se konfigurace systému a provozních prostředí, se bude skutečná

přenosová rychlost při používání různých konektorů USB na tomto zařízení lišit a bude pomalejší než rychlost přenosu dat uvedená u názvu konektoru nebo níže uvedená rychlost pro příslušná jednotlivá zařízení.

Indikátor napájení

Zobrazení vlastností systému vašeho počítače.

- **Svítil:** Počítač se spouští nebo pracuje.
- **Vypnuto:** Počítač je vypnutý nebo v režimu hibernace.
- **Pomalou bliká:** Počítač je ve režimu spánku.

Konektor pro sluchátka

Konektor sluchátek je kompatibilní s:

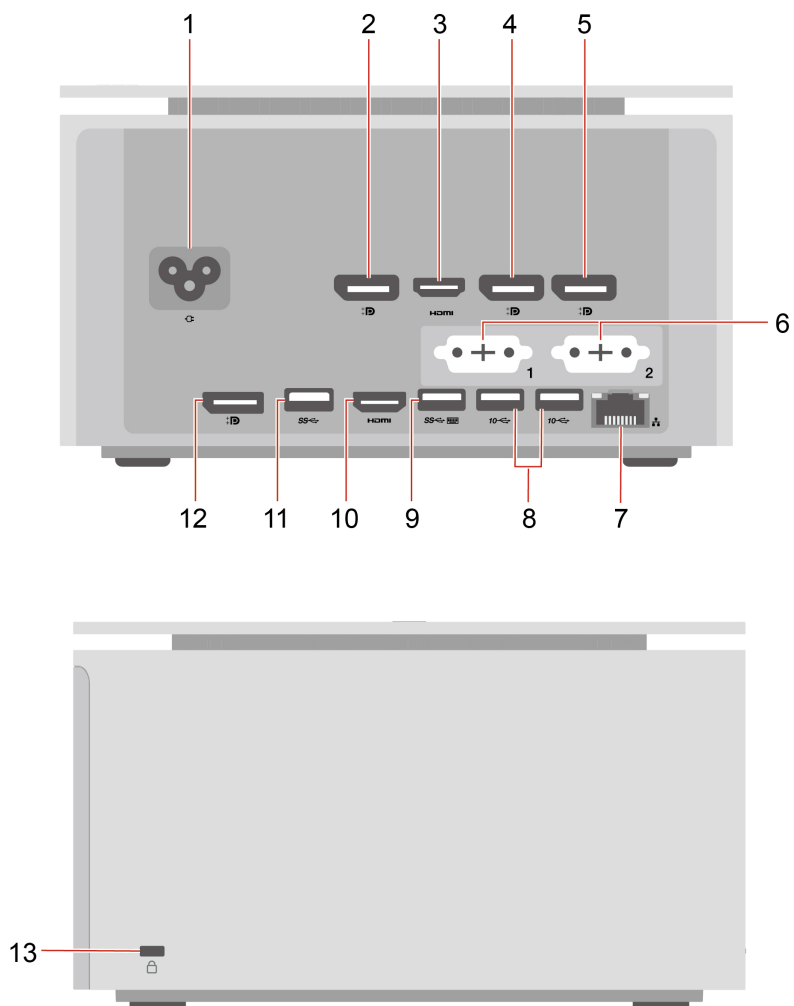
- Sluchátka se zástrčkou 3,5 mm (0,14"), TRS (3 pólovou)
- Sluchátka se zástrčkou 3,5 mm (0,14"), TRRS (4pólovou) vyhovuje standardu CTIA (Obchodní sdružení zastupující odvětví bezdrátových komunikací ve Spojených státech)

Poznámka: Tento konektor sluchátek nepodporuje samostatné externí mikrofony se zástrčkou TRS (3pólová) nebo sluchátka se zástrčkou TRRS (4pólová) vyhovující standardu OMTP.

Související témata

- „Technické údaje USB“ na stránce 6.

Pohled zezadu



Položka	Popis	Položka	Popis
1	Napájecí konektor	2	Výstupní konektory DisplayPort™
3	Výstupní konektor HDMI	4	Výstupní konektory DisplayPort
5	Výstupní konektory DisplayPort	6	Volitelný konektor*
7	Konektor Ethernet	8	Konektor USB-A (USB 10 Gb/s)
9	Konektor USB-A (USB 5 Gb/s) s funkcí inteligentního spouštění	10	Výstupní konektor HDMI
11	Konektor USB-A (USB 5 Gb/s)	12	Výstupní konektory DisplayPort
13	Slot pro bezpečnostní zámek		

* u vybraných modelů

Volitelný konektor

V závislosti na modelu počítače může tento konektor být výstupní konektor DisplayPort, výstupní konektor HDMI, sériový konektor, konektor USB-A (USB 5 Gb/s), konektor USB-C (USB 5 Gb/s) nebo výstupní konektor VGA.

Související témata

- „Zamknout počítač“ na stránce 12.
- „Připojení externího displeje“ na stránce 9.
- „Technické údaje USB“ na stránce 6.

Technické údaje

Technické údaje	Popis
Rozměry	<ul style="list-style-type: none">• Šířka: 195,0 mm (7,7")• Výška: 111,0 mm (4,4", včetně nožiček)• Hloubka: 191,0 mm (7,5")
Hmotnost (bez obalu)	Maximální dodávaná konfigurace: 3,5 kg (7,6 lb)
Hardwarová konfigurace	Do vyhledávacího pole systému Windows zadejte výraz <i>Správce zařízení</i> a stiskněte klávesu Enter. Budete-li k tomu vyzváni, zadejte heslo administrátora nebo akci potvrďte.
Napájecí zdroj	Napájecí zdroj 350 W s automatickým rozpoznáním napětí
Napájení	<ul style="list-style-type: none">• Vstupní napětí:<ul style="list-style-type: none">- 100 V až 127 V AC- 200 V až 240 V AC• Frekvence napájecího napětí: 50/60 Hz <p>Poznámka: Na Tchaj-wanu lze použít pouze vstupní napětí 110 V AC.</p>
Paměť	Paměťové moduly DDR5 SODIMM (double data rate 5 small outline dual in-line memory module) Maximální paměťová kapacita: 64 GB
Disková jednotka	Jednotka SSD M.2 Chcete-li zobrazit kapacitu úložné jednotky svého počítače, do vyhledávacího pole systému Windows zadejte text <i>Správa disků</i> a stiskněte klávesu Enter. Poznámka: Kapacita úložné jednotky uváděná systémem je menší než jmenovitá kapacita.
Grafické vlastnosti	Integrovaná grafická karta podporuje: <ul style="list-style-type: none">• Výstupní konektor DisplayPort• Výstupní konektor HDMI• Výstupní konektor VGA* Samostatná grafická karta podporuje: <ul style="list-style-type: none">• Výstupní konektor DisplayPort*• Výstupní konektor HDMI*
Rozšíření	<ul style="list-style-type: none">• Paměťové sloty• Pozice pro jednotky SSD M.2
Síťové funkce	<ul style="list-style-type: none">• Bluetooth*• Ethernet LAN• Bezdrátová síť LAN*

* u vybraných modelů

Provozní prostředí

Maximální nadmořská výška (bez vyrovnávání tlaku)

- Provoz: Od 0 m (0 stop) do 3048 m (10 000 stop)
- Skladování: Od 0 m (0 stop) do 12 192 m (40 000 stop)

Teplota

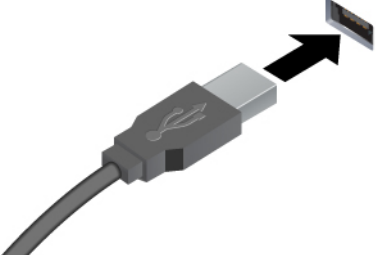


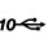
- Provoz: 5 °C až 35 °C
- Skladování:
 - Pro běžné stolní počítače: -40 °C až 60 °C
 - Pro všechny stolní počítače typu all-in-one: -20 °C až 60 °C

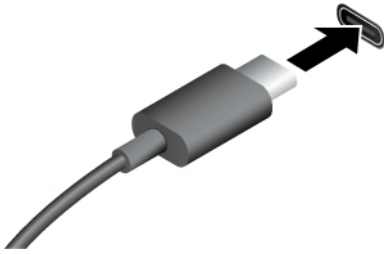

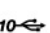
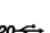


Relativní vlhkost

- Provoz: 20 %–80 % (nekondenzující)
- Skladování: 10 %–90 % (nekondenzující)

Technické údaje USB

Poznámka: V závislosti na modelu nemusí být u daného počítače některé konektory USB k dispozici.

Název konektoru	Popis
 <ul style="list-style-type: none"> •  Konektor USB-A (Hi-Speed USB) •  Konektor USB-A (USB 5 Gb/s) •  Konektor USB-A (USB 10 Gb/s) 	<p>Připojte zařízení kompatibilní s rozhraním USB-A, jako je například klávesnice USB-A, myš USB-A, úložné zařízení USB-A nebo tiskárna USB-A.</p>

 <ul style="list-style-type: none"> •  Konektor USB-C (USB 5 Gb/s) •  Konektor USB-C (USB 10 Gb/s) •  Konektor USB-C (USB4 20 Gb/s) •  Konektor USB-C (Thunderbolt 3) •  Konektor USB-C (Thunderbolt 4) 	<ul style="list-style-type: none"> • Nabíjení zařízení kompatibilních s rozhraním USB-C prostřednictvím výstupního napětí 5 V a proudu 3 A. • Připojení k externímu displeji: <ul style="list-style-type: none"> - USB-C na VGA: 1920 × 1200 pixelů, 60 Hz - USB-C na DP: 3840 × 2160 pixelů, 60 Hz • Připojení příslušenství s rozhraním USB-C za účelem rozšíření funkčnosti vašeho počítače. Příslušenství USB-C lze zakoupit na stránkách https://www.lenovo.com/accessories.
---	--

Aplikace Vantage

Aplikace Vantage je přizpůsobené univerzální řešení, které vám pomůže udržovat počítač pomocí automatických aktualizací a oprav, konfigurovat nastavení hardwaru a získat uživatelskou podporu.

Chcete-li spustit aplikaci Vantage, do vyhledávacího pole systému Windows zadejte `Vantage`.

Poznámky:

- Dostupné funkce se liší podle modelu počítače.
- Aplikace Vantage vylepšuje funkce počítače pomocí pravidelných aktualizací. Popis funkcí se může lišit od vašeho skutečného uživatelského rozhraní. Nejnovější verzi aplikace Vantage si můžete stáhnout z obchodu Microsoft Store.

Aplikace Vantage umožňuje provádět tyto činnosti:

- Snadno se informovat o stavu zařízení a přizpůsobovat jeho nastavení
- Stahovat a instalovat systém UEFI BIOS, firmware a ovladače, aby byl počítač neustále v aktuálním stavu


- Monitorovat stav počítače a zabezpečit ho proti vnějším hrozbám
- Kontrolovat hardware počítače a diagnostikovat problémy s hardwarem
- Vyhledat (online) stav záruky počítače
- Získat přístup k *Uživatelské příručce* a užitečným článkům

Kapitola 2. Seznámit se s počítačem

Přístup k sítím

Tato část vám pomůže připojit se k bezdrátové nebo kabelové síti.

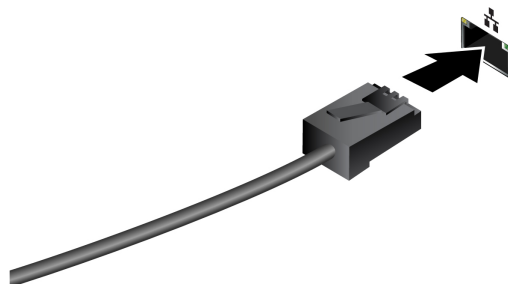
Připojení k sítím Wi-Fi (u vybraných modelů)

Chcete-li se připojit k dostupné síti, klikněte na ikonu sítě  vpravo dole na displeji. V případě potřeby zadejte požadované informace.

Poznámka: Bezdrátový modul sítě LAN může v počítači podporovat různé standardy. V některých zemích nebo regionech může být používání standardu 802.11ax zakázáno místními předpisy.

Připojení ke kabelové síti Ethernet

Počítač připojte k místní síti pomocí konektoru mini Ethernet počítače s kabelem sítě Ethernet.



Připojení externího displeje

K počítači lze připojit projektor nebo monitor a použít ho při prezentacích nebo jako rozšíření pracovní plochy.

Změna nastavení zobrazení

1. Klikněte pravým tlačítkem myši na pracovní plochu a vyberte nastavení zobrazení.
2. Vyberte displej, který chcete konfigurovat, a změňte nastavení zobrazení podle svých preferencí.

Přenos dat

Chcete-li přenášet data, můžete vložit disk nebo paměťovou kartu.

Použití optické jednotky (u vybraných modelů)

Pokud je váš počítač vybaven optickou jednotkou, přečtěte si následující informace.

Zjištění typu optické jednotky

1. Do vyhledávacího pole systému Windows zadejte *Správce zařízení* a stiskněte klávesu Enter. Budete-li k tomu vyzváni, zadejte heslo administrátora nebo akci potvrďte.
2. Vyberte optickou jednotku a řiďte se pokyny na obrazovce.

Vložení nebo vyjmutí disku

1. Zkontrolujte, zda je zapnutý počítač, a na optické jednotce stiskněte tlačítko pro vysunutí. Z jednotky se vysune zásuvka.
2. Do zásuvky vložte disk nebo z ní disk vyjměte a zatlačte ji zpět do jednotky.

Poznámka: Pokud se zásuvka po stisknutí tlačítka pro vysunutí nevysune, vypněte počítač. Vedle tlačítka pro vysunutí se nachází otvor pro nouzové vysunutí, do kterého vložte narovnanou kancelářskou svorku. Nouzové vysunutí používejte jen v případě nutnosti.

Záznam na disk

1. Vložte zapisovatelné diskové médium do optické jednotky podporující zápis.
2. Proveďte jednu z těchto akcí:
 - Do vyhledávacího pole systému Windows zadejte **Přehrát automaticky** a stiskněte klávesu Enter. Zapněte volbu **Použít funkci Přehrát automaticky pro všechna média a zařízení**.
 - Spusťte Windows Media Player.
 - Poklepejte na soubor ISO.
3. Postupujte podle pokynů na obrazovce.

Použití paměťové karty (u vybraných modelů)

Pokud je váš počítač vybaven slotem pro kartu SD, přečtěte si následující informace.

Vložení paměťové karty

1. Vyhledejte slot pro kartu SD.
2. Ujistěte se, že kovové kontakty na kartě směřují ke kontaktům ve slotu pro kartu SD. Zasuňte kartu pevně do slotu, dokud se nezajistí na místě.

Vyjmutí paměťové karty

Upozornění: Před vyjmutím karty:

1. Klepnutím na trojúhelníkovou ikonu v oznamovací oblasti systému Windows zobrazíte skryté ikony. Klikněte pravým tlačítkem myši na ikonu s výzvou k bezpečnému odebrání hardwaru a vysunutí média.
2. Vyberte odpovídající položku, aby bylo možné odebrat kartu z operačního systému Windows.
3. Zatlačte na kartu a vyjměte ji z počítače. Atrapu karty si ponechejte k dalšímu použití.

Připojení k zařízení Bluetooth

K počítači lze připojit všechny druhy zařízení s podporou Bluetooth – například klávesnici, myš, smartphone nebo reproduktory. Chcete-li zajistit úspěšné připojení, umístěte zařízení do vzdálenosti nejvýše 10 metrů (33 stop) od počítače.

Klasické párování

Informace v této části vám pomohou připojit se k zařízení Bluetooth pomocí klasického párování.

- Krok 1. Do vyhledávacího pole systému Windows zadejte **Bluetooth** a stiskněte klávesu Enter.
- Krok 2. Zapněte funkci Bluetooth na počítači i na zařízení Bluetooth. Ujistěte se, že zařízení je zjistitelné.
- Krok 3. Vyberte zařízení, až se zobrazí v seznamu **Přidat zařízení**, a postupujte podle pokynů na obrazovce.

Poznámky: Pokud se připojení Bluetooth nepodařilo navázat, postupujte následovně:

1. Do vyhledávacího pole systému Windows zadejte výraz *Správce zařízení* a stiskněte klávesu Enter.
2. Vyhledejte adaptér Bluetooth. Klikněte na položku pravým tlačítkem a vyberte možnost **Aktualizovat ovladač**.
3. Vyberte možnost **Automaticky vyhledávat ovladače** a postupujte podle pokynů na obrazovce.

Rychlé párování

Informace v této části vám pomohou připojit se k zařízení Bluetooth pomocí rychlého párování.

Pokud vaše zařízení Bluetooth podporuje rychlé párování, postupujte následovně:

- Krok 1. Na stránce nastavení Bluetooth povolte oznámení k připojení pomocí rychlého párování.
- Krok 2. Zapněte funkci Bluetooth na počítači i na zařízení Bluetooth. Ujistěte se, že zařízení je zjistitelné.
- Krok 3. Jakmile se na počítači zobrazí oznámení k připojení pomocí rychlého párování, klikněte na **Připojit**.

Poznámky: Pokud se připojení Bluetooth nepodařilo navázat, postupujte následovně:

1. Do vyhledávacího pole systému Windows zadejte výraz *Správce zařízení* a stiskněte klávesu Enter.
2. Vyhledejte adaptér Bluetooth. Klikněte na položku pravým tlačítkem a vyberte možnost **Aktualizovat ovladač**.
3. Vyberte možnost **Automaticky vyhledávat ovladače** a postupujte podle pokynů na obrazovce.

Režim výkonu funkce ICE

Režim výkonu funkce ICE pomáhá upravit úroveň hluku a účinnost chlazení počítače. K dispozici jsou tři volby:

- **Balance mode:** Počítač pracuje v režimu vyvážení hluku a zlepšeného výkonu.
- **Performance mode** (původní nastavení): Počítač bude pracovat na nejvyšší výkon s normální hlučností.

Poznámka: Pojem „nejlepší“ znamená pouze nejlepší efekt mezi různými nastaveními samotného produktu.

- **Full Speed:** Všechny ventilátory počítače budou pracovat na maximální výkon.

Změna výkonového režimu funkce ICE

Změna výkonového režimu funkce ICE:

- Krok 1. Restartujte počítač. Při zobrazení obrazovky s logem stiskněte klávesu F1 nebo kombinaci kláves Fn+F1.
- Krok 2. Vyberte možnosti **Power → Intelligent Cooling** a stiskněte klávesu Enter.
- Krok 3. Vyberte možnost **Performance Mode** a stiskněte klávesu Enter.
- Krok 4. Nastavte požadovaný výkonový režim.
- Krok 5. Stisknutím klávesy F10 nebo kombinací kláves Fn+F10 uložte provedené změny a ukončete aplikaci.

Funkce inteligentního spouštění (u vybraných modelů)

Funkce inteligentního spouštění umožňuje počítač spustit nebo probudit z režimu hibernace pouhým stisknutím kombinace kláves Alt+P.

Poznámka: Ujistěte se, že je klávesnice připojena ke konektoru USB podporujícímu funkci inteligentního spouštění.

Zapnutí nebo vypnutí funkce inteligentního spouštění

Zapnutí nebo vypnutí funkce inteligentního spouštění:

Krok 1. Restartujte počítač. Při zobrazení obrazovky s logem stiskněte klávesu F1 nebo Fn+F1.

Krok 2. Vyberte položky **Power** → **Smart Power On** a poté stiskněte klávesu Enter.

Krok 3. Zapněte nebo vypněte funkci podle potřeby.

Krok 4. Stisknutím klávesy F10 nebo Fn+F10 uložte provedené změny a ukončete aplikaci.

Nastavit schéma napájení

U počítačů kompatibilních se standardem ENERGY STAR® se po stanovené době nečinnosti počítače uplatní následující schéma úspory energie:

- Vypnutí obrazovky: po 10 minutách
- Přejít počítače do režimu spánku: po 25 minutách

Chcete-li probudit počítač z režimu spánku, stiskněte libovolnou klávesu na klávesnici.

Postup nastavení schématu napájení:

1. Do vyhledávacího pole systému Windows zadejte **Možnosti napájení** a stiskněte Enter.
2. Podle potřeby vyberte nebo upravte schéma úspory napájení.

Bezpečnost

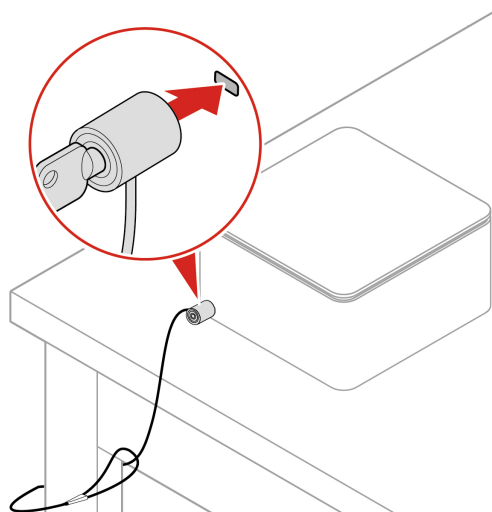
Tento počítač nabízí celou řadu bezpečnostních opatření na ochranu zařízení i dat.

Zamknout počítač

Poznámka: Společnost Lenovo neposkytuje žádný komentář, posouzení ani záruku na funkce, kvalitu a výkon zámkového zařízení a bezpečnostních funkcí. Zámky počítače si můžete zakoupit od společnosti Lenovo.

Bezpečnostní zámek

Uzamkněte počítač ke stolu, lavici nebo jinému pevnému objektu pomocí bezpečnostního zámku.



Smart USB Protection

Funkce Smart USB Protection je funkce zabezpečení, která pomáhá chránit data před kopírováním z počítače na úložná zařízení USB připojená k počítači. Funkci Smart USB Protection můžete nastavit na jeden z následujících režimů:

- **Disabled** (výchozí nastavení): Úložná zařízení USB můžete používat bez omezení.
- **Read Only**: Data nelze kopírovat z počítače na úložná zařízení USB. Můžete však přistupovat k datům na úložných zařízeních USB.
- **No Access**: K úložným zařízením USB nelze z počítače přistupovat.

Konfigurace funkce Smart USB Protection:

1. Restartujte počítač. Při zobrazení obrazovky s logem stiskněte klávesu F1 nebo kombinaci kláves Fn+F1.
2. Vyberte možnost **Security** → **Smart USB Protection** a stiskněte klávesu Enter.
3. Vyberte požadované nastavení a stiskněte klávesu Enter.
4. Stisknutím klávesy F10 nebo kombinace kláves Fn+F10 uložíte provedené změny a ukončíte aplikaci.

Použití softwarových řešení zabezpečení

Následující softwarová řešení pomáhají se zajištěním počítače a informací.

- **Zabezpečení Windows**

Zabezpečení Windows je software integrovaný do operačního systému. Průběžně vyhledává škodlivý software, viry a další bezpečnostní hrozby. Kromě toho se automaticky stahují aktualizace systému Windows, které pomáhají udržovat počítač v bezpečí. Zabezpečení Windows také umožňuje spravovat nástroje včetně brány firewall, ochrany účtů, kontroly aplikací a prohlížečů apod.

- **Antivirové programy**

Společnost Lenovo na vybrané modely počítačů předinstaluje plnou verzi antivirového softwaru. Pomáhá chránit počítač před viry, chránit vaši identitu a zabezpečit vaše osobní údaje.

- **Absolute Persistence**

Technologie Absolute Persistence je zabudovaná ve firmwaru. Zjišťuje změny, ke kterým dochází v hardwaru, softwaru nebo v monitorovacím centru. Umožňuje vám vždy vědět, v jakém stavu je váš počítač. Chcete-li technologii aktivovat, musíte si zakoupit předplatné služby Absolute.

Poznámka: Další informace o používání těchto softwarových řešení naleznete v jejich nápovědě.

Kapitola 3. UEFI BIOS

Spustíte nabídku systému UEFI BIOS

Zapněte nebo restartujte počítač. Nabídku systému UEFI BIOS otevřete tak, že jakmile se zobrazí obrazovka s logem, stisknete klávesu F1 nebo kombinaci kláves Fn+F1.

Poznámka: Pokud jsou nastavena hesla k systému UEFI BIOS, při výzvě je zadejte. Volbou možnosti **No** nebo stisknutím klávesy Esc můžete výzvu k zadání hesla přeskóčit a otevřít nabídku systému UEFI BIOS. Nemůžete však měnit systémové konfigurace, které jsou chráněny pomocí hesel.

Navigace v nabídce systému UEFI BIOS

V nabídce systému UEFI BIOS se pohybujte podle pokynů na obrazovce.

Tabulka níže popisuje dostupná nastavení v nabídce systému UEFI BIOS. V nabídce systému UEFI BIOS se můžete pohybovat podle pokynů na obrazovce.

Poznámka: Nabídka systému UEFI BIOS se může lišit v závislosti na konfiguraci systému.

Nabídka	Popis
Main	Tato kategorie poskytuje obecné informace týkající se produktu a firmwaru, včetně shrnutí konfigurace systému, typu počítače, sériového čísla produktu, čísla UUID atd.
Devices	V této kategorii se dozvíte, jak konfigurovat různá zařízení, například porty USB a řadiče zvuku.
Advanced	Tato kategorie poskytuje pokročilé informace o počítači, například o funkcích procesoru.
Main	Tato kategorie představuje řešení pro správu napájení a teploty zařízení.
Power	
Security	Tato kategorie představuje různá hesla, zámky a software na ochranu počítače.
Startup	V této kategorii se dozvíte, jak nastavit pořadí priority spouštění.
Exit	V této kategorii se dozvíte, jak nabídku ukončit a zvolit při tom preferovanou možnost.

Podrobné informace o nastavení podle názvu produktu najdete na stránce Lenovo BIOS Simulator Center na adrese <https://download.lenovo.com/bSCO/index.html>.

Poznámka: Nástroj Lenovo BIOS Simulator Center provádí pravidelné aktualizace nastavení. Rozhraní simulátoru systému UEFI BIOS a popis jednotlivých nastavení se mohou lišit od skutečného uživatelského rozhraní.

Zapnutí nebo vypnutí režimu kompatibility ErP LPS

Počítače Lenovo splňují požadavky směrnice ErP Lot 3 na ekologický design. Když budete chtít režim kompatibility ErP LPS zapnout nebo vypnout, postupujte podle pokynů.

Další informace o požadavcích na ekologický design najdete na následující adrese: <https://www.lenovo.com/us/en/compliance/eco-declaration>.

Chcete-li snížit spotřebu elektrické energie v době, kdy je počítač vypnutý, můžete povolit režim kompatibility ErP LPS. Zapnutí nebo vypnutí režimu kompatibility ErP LPS:

- Krok 1. Restartujte počítač. Při zobrazení obrazovky s logem stiskněte klávesu F1 nebo Fn+F1.
- Krok 2. Vyberte možnost **Power → Enhanced Power Saving Mode** a stiskněte klávesu Enter.
- Krok 3. Zapněte nebo vypněte funkci podle potřeby.

Poznámka: Upozorňujeme, že je-li režim Enhanced Power Saving Mode vypnutý, může se zvýšit spotřeba energie v době, kdy je počítač vypnutý.

- Krok 4. Stisknutím klávesy F10 nebo kombinací kláves Fn+F10 uložte provedené změny a ukončete aplikaci.

Pokud je režim ErP LPS povolen, můžete počítač probudit jednou z následujících možností:

- Stiskněte hlavní vypínač.
- Funkce Wake Up on Alarm umožňuje zapnutí počítače ve stanovenou dobu.

Za účelem splnění požadavku na režim vypnutí podle směrnice ErP je třeba vypnout funkci Rychlé spuštění.

1. Přejděte na **Ovládací panely** a zobrazte velké nebo malé ikony.
2. Klepněte na volby **Možnosti napájení → Změnit akce tlačítek napájení → Změnit nastavení, které nyní není k dispozici**.
3. V seznamu **Nastavení vypnutí** zrušte výběr volby **Zapnout rychlé spuštění (doporučeno)**.

Aktualizace systému UEFI BIOS

Při instalaci nového programu, ovladače zařízení nebo hardwarové součásti může být nutné aktualizovat systém UEFI BIOS.

Stáhněte a nainstalujte nejnovější balíček aktualizace systému UEFI BIOS jedním z následujících způsobů:

Z aplikace Vantage

Při aktualizaci systému UEFI BIOS z aplikace Vantage postupujte podle pokynů.

- Krok 1. Spusťte aplikaci Vantage a klikněte na položky **Zařízení → System Update**.
- Krok 2. Je-li k dispozici nejnovější balíček aktualizace systému UEFI BIOS, stáhněte ho a instalujte poté podle pokynů na obrazovce.

Z webových stránek podpory Lenovo

Při aktualizaci systému UEFI BIOS z webové stránky podpory Lenovo postupujte podle pokynů.

- Krok 1. Na webové stránce <https://pcsupport.lenovo.com> vyberte položku pro svůj počítač.
- Krok 2. Klikněte na položky **Drivers & Software (Ovladače a software) → Manual Update (Manuální aktualizace) → BIOS/UEFI**.
- Krok 3. Podle pokynů na obrazovce stáhněte a nainstalujte nejnovější balíček aktualizace systému UEFI BIOS.

Ze služby Windows Update

Při aktualizaci systému UEFI BIOS ze služby Windows Update postupujte podle pokynů.

- Krok 1. Do vyhledávacího pole systému Windows zadejte výraz `Nastavení` a stiskněte klávesu `Enter`.
- Krok 2. Klikněte na položky **Aktualizace a zabezpečení** → **Windows Update** → **Vyhledat aktualizace**.
- Krok 3. Zobrazí-li se v seznamu aktualizací balíček aktualizace systému BIOS, spusťte aktualizaci kliknutím na možnost **Stáhnout nebo nainstalovat**.

Kapitola 4. Výměna CRU

CRU (Customer Replaceable Unit) jsou díly, které může vyměnit sám zákazník. Počítače Lenovo obsahují tyto typy součástí CRU:

- **Samoobslužné servisní díly CRU:** Označuje díly, které si může snadno vyměnit samotný zákazník, případně je za příplatek vymění nebo nainstaluje proškolený servisní technik.
- **Volitelné díly CRU:** Jedná se o díly, které zvládne vyměnit trochu šikovnější zákazník. Výměnu součástí mohou provádět i školení servisní technici na základě záruky navržené pro počítač zákazníka.

Pokud hodláte instalovat součást CRU, Lenovo vám ji zašle. Informace o jednotce CRU a pokyny k její výměně jsou dodávány s produktem a je možné je kdykoliv získat na vyžádání od Lenovo. Je možné, že vadný díl, který součást CRU nahrazuje, budete muset vrátit. Pokud se požaduje vrácení: (1) budou k náhradní součásti CRU přiloženy pokyny pro vrácení, štítek se zpáteční adresou (poštovné uhrazeno) a přepravní obal; a (2) náhradní součást CRU vám může být naučtována, pokud Lenovo vadný díl neobdrží do třiceti (30) dní ode dne, kdy vám byla náhradní součást CRU dodána. Úplné informace o omezené záruce Lenovo najdete v dokumentaci na adrese:

https://www.lenovo.com/warranty/llw_02

Seznam CRU

Následující seznam obsahuje výčet jednotek CRU tohoto počítače.

Jednotky CRU typu Self-service

- Spodní kryt
- Nožičky počítače
- Klávesnice
- Lenovo DP to VGA Adapter*
- Lenovo DP to HDMI Adapter*
- Jednotka SSD M.2
- Paměťový modul
- Myš
- Napájecí kabel

Přístup k úložišti bez nářadí

K odebrání nebo výměně úložných zařízení tohoto počítače není nutné žádné nářadí.

Související téma

„Jednotka SSD M.2“ na stránce 24

Nožičky počítače

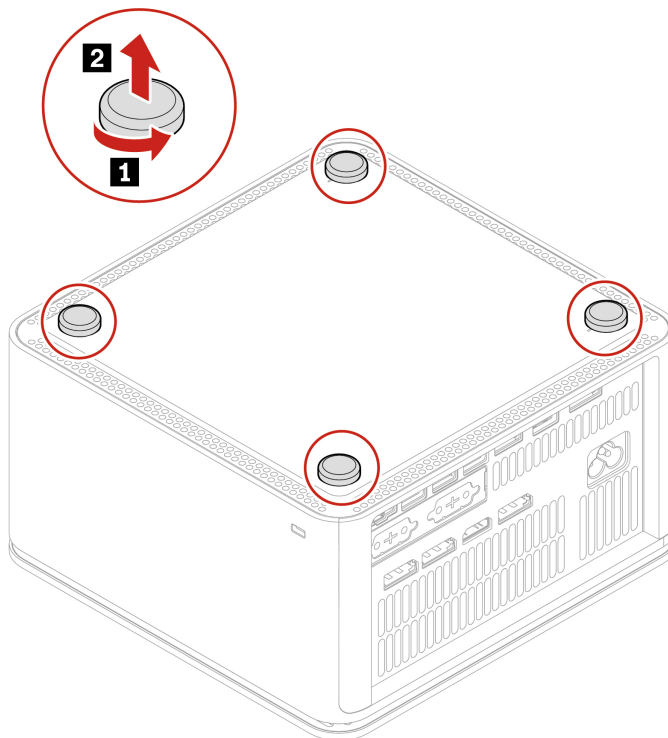
Předpoklady

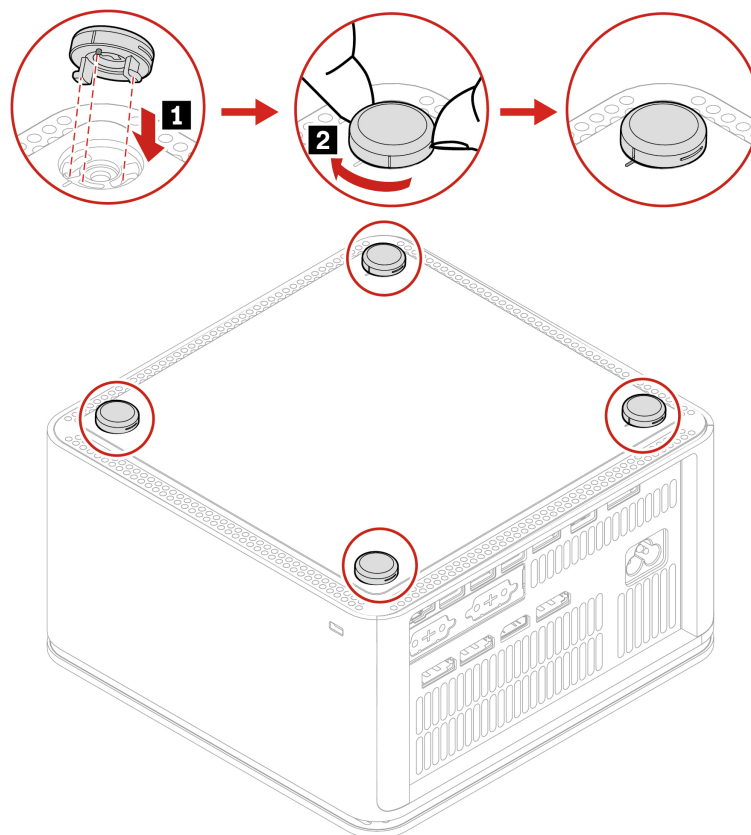
Než začnete, přečtěte si *Obecná bezpečnostní upozornění a prohlášení o shodě* a vytiskněte si níže uvedené pokyny.

Přístup si zajistíte provedením tohoto postupu:

1. Sejměte veškerá média z jednotek a vypněte všechna připojená zařízení a počítač.
2. Odpojte všechny napájecí kabely od elektrických zásuvek a odpojte všechny kabely připojené k počítači.
3. Pokud je kryt počítače zajištěn nějakým zámek, odemkněte jej.
4. Otočte počítač nožičkami nahoru.

Postup výměny





Spodní kryt

Předpoklady

Než začnete, přečtěte si *Obecná bezpečnostní upozornění a prohlášení o shodě* a vytiskněte si níže uvedené pokyny.

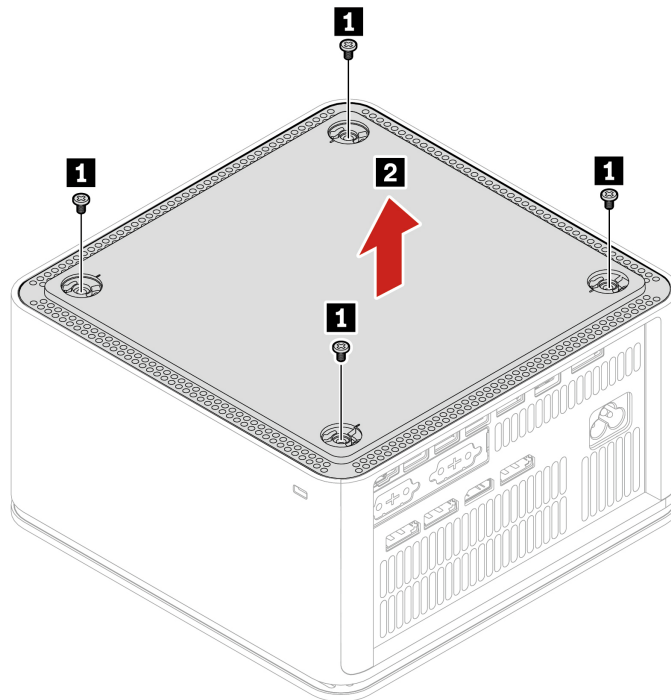


Než otevřete spodní kryt, vypněte počítač a počkejte několik minut, než vychladne.

K získání přístupu je potřeba odebrat tyto součásti v uvedeném pořadí (pokud jsou přítomny):

- „Nožičky počítače“ na stránce 19.

Postup odebrání



Poznámka: Pokud je počítač vybaven zámek, můžete počítač pomocí něj po instalaci spodního krytu uzamknout.

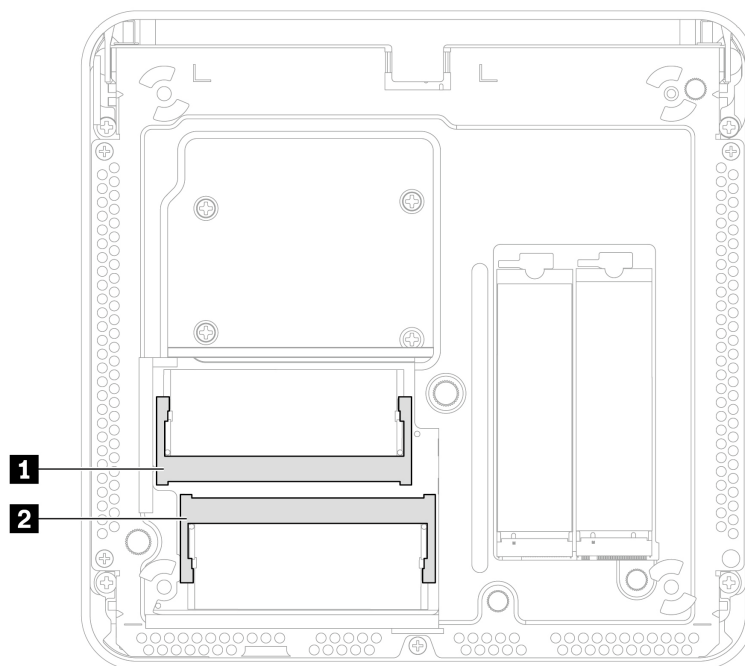
Šroub (počet)	Utahovací moment
M3 × L5 (4)	3,0 ± 0,5 lb/in

Paměťový modul

Předpoklady

Než začnete, přečtěte si *Obecná bezpečnostní upozornění a prohlášení o shodě* a vytiskněte si níže uvedené pokyny.

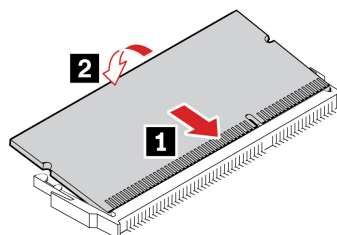
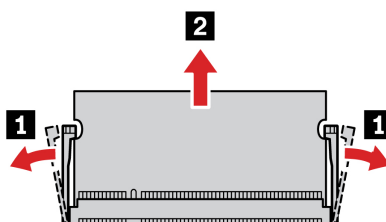
Dodržujte pořadí instalace paměťových modulů, jak je ukázáno na následujícím obrázku.



K získání přístupu je potřeba odebrat následující součásti v uvedeném pořadí:

- „Nožičky počítače“ na stránce 19.
- „Spodní kryt“ na stránce 21.

Postup při výměně



Jednotka SSD M.2

Předpoklady

Než začnete, přečtěte si *Obecná bezpečnostní upozornění a prohlášení o shodě* a vytiskněte si níže uvedené pokyny.



Jednotka SSD M.2 může být velmi horká. Než otevřete kryt počítače, vypněte počítač a počkejte několik minut, než vychladne.

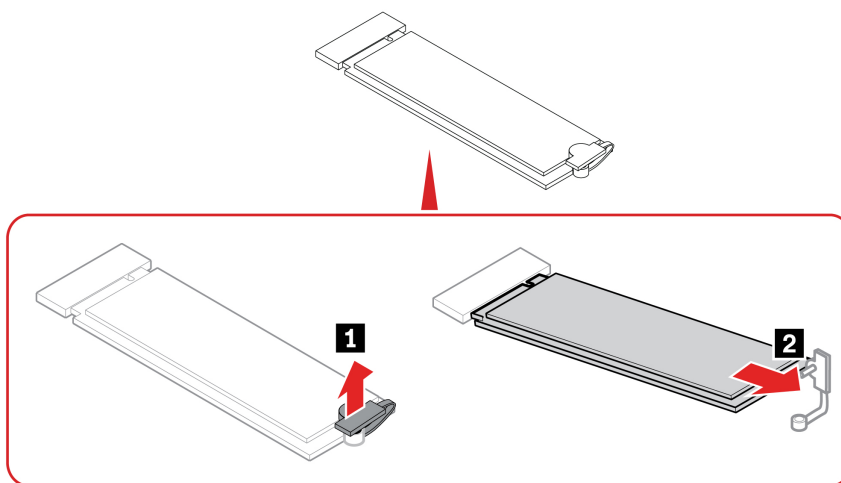
Upozornění:

- Vnitřní úložná jednotka je citlivá. Nesprávné zacházení může způsobit poškození a trvalou ztrátu dat. Při manipulaci s interní úložnou jednotkou se řiďte následujícími pokyny:
 - Interní úložnou jednotku vyměňte pouze tehdy, pokud provádíte opravu. Interní úložná jednotka není navržena pro časté výměny.
 - Před výměnou interní úložné jednotky si vytvořte záložní kopii všech dat, která chcete zachovat.
 - Nedotýkejte se okraje interní úložné jednotky s kontakty. Jinak by mohlo dojít k poškození interní úložné jednotky.
 - Netlačte na interní úložnou jednotku.
 - Interní úložnou jednotku nevystavujte nárazům či otřesům. Položte interní úložnou jednotku na měkký materiál, který absorbuje nárazy.

K získání přístupu je potřeba odebrat tyto součásti v uvedeném pořadí (pokud jsou přítomny):

- „Nožičky počítače“ na stránce 19.
- „Spodní kryt“ na stránce 21.

Postup odebrání



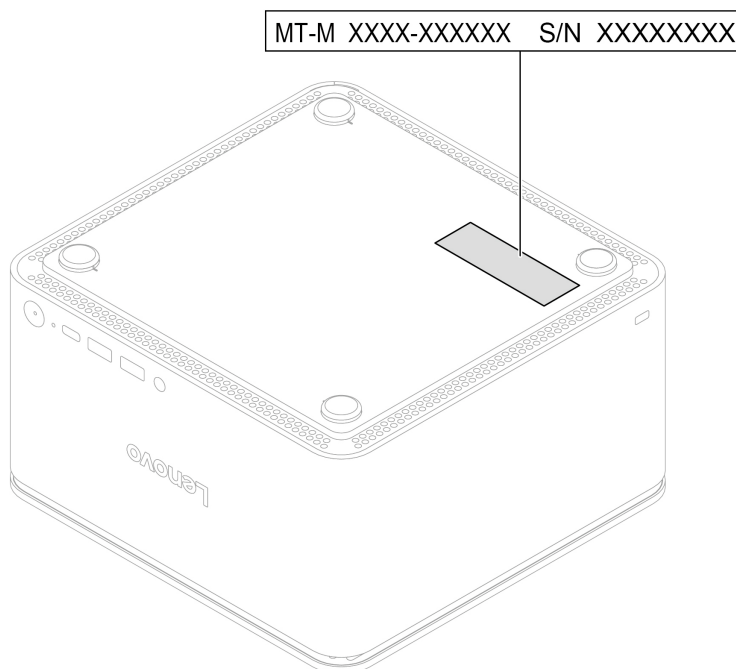
Kapitola 5. Návod a podpora

Vyhledání sériového čísla

Informace v této části vám pomohou najít sériové číslo počítače.

Sériové číslo najdete na následujících místech:

- **Ovládací panel** nebo část **Zařízení** v aplikaci **Vantage**
- Štítek se sériovým číslem počítače a typem počítače (viz obrázek níže)



Diagnostika a odstraňování problémů s počítačem

Tato část představuje sadu nástrojů pro diagnostiku a odstraňování problémů na webových stránkách podpory Lenovo a aplikaci Vantage. Mohou vám pomoci diagnostikovat běžné problémy se softwarem a hardwarem.

Následující tabulka uvádí seznam těchto diagnostických nástrojů a doporučených podmínek pro jednotlivé nástroje.

Diagnostický nástroj	Doporučené situace
Odstraňování problémů a diagnostika na webové stránce podpory Lenovo	Chcete online odstranit problémy nebo zkontrolovat hardware a ovladače v počítači.
Kontrola hardwaru	<ul style="list-style-type: none">• V počítači je nainstalovaná aplikace Vantage.• Chcete provést základní kontroly hardwarových součástí.

Odstraňování problémů a diagnostika na webových stránkách podpory Lenovo

Společnost Lenovo poskytuje dvě různá diagnostická řešení, která vám pomohou při identifikaci a řešení problémů s počítačem.

- Krok 1. Přejděte na adresu <https://www.pcsupport.lenovo.com/> a do vyhledávacího pole zadejte název svého produktu.
- Krok 2. Klikněte na možnost **Troubleshoot & Diagnose (Řešení potíží a diagnostika)** a vyberte možnost, jakou potřebujete.

Poznámky:

- Před zahájením jakéhokoli automatického diagnostického procesu se zobrazí překryvné okno s výzvou k instalaci programu Lenovo Service Bridge. Lenovo Service Bridge pomáhá propojit váš počítač s diagnostickými nástroji Lenovo.
 - Jednotlivé části webových stránek podpory Lenovo se pravidelně aktualizují s cílem zlepšovat vaše možnosti při práci s počítačem. Rozhraní webových stránek a popisy jednotlivých částí se mohou lišit od vašeho skutečného uživatelského rozhraní.
- Pokud nevíte, jaký problém s počítačem máte, doporučujeme vybrat volbu **Easy** a podle pokynů na obrazovce aktualizovat firmware a získat informace o stavu hardwaru.
 - Pokud již víte, v čem problém s počítačem spočívá, můžete vybrat možnost **Custom** a podle pokynů na obrazovce ho vyřešit.

Pokud se vám pomocí dostupných řešení nepodaří problémy s počítačem odstranit, můžete podle pokynů na obrazovce odeslat e-ticket nebo kontaktovat společnost Lenovo a vyžádat si odbornou pomoc.

Kontrola hardwaru

Kontrola hardwaru je efektivní nástroj pro testování hardwaru, který vám pomůže identifikovat stávající problémy s hardwarem.

Postup spuštění kontroly hardwaru:

- Krok 1. Do vyhledávacího pole systému Windows zadejte **Vantage** a stiskněte klávesu **Enter**.
- Krok 2. Klikněte na možnost **Kontrola hardwaru** nebo **Podpora → Kontrola hardwaru**.
- Krok 3. Vyberte možnost **RYCHLÁ KONTROLA** nebo **PŘIZPŮSOBENÍ** a pak spusťte kontrolu hardwaru podle pokynů na obrazovce.

Poznámky:

- Nástroj Rychlá kontrola zahrnuje předem vybranou sadu testů, která provádí základní kontroly hardwarových součástí nalezených v počítači. Nástroj Přizpůsobení umožňuje vybrat jednu nebo více hardwarových součástí, pro které se mají kontroly provést.
 - Než vyberete možnost **RYCHLÁ KONTROLA**, kliknutím na volbu **Aktualizovat moduly** se ujistěte, že seznam hardwarových součástí obsahuje součásti, které jsou pro počítač aktuálně dostupné.
- Krok 4. V případě detekování selhání hardwaru se výsledky liší v závislosti na stavu záruky a také podle země či oblasti. Při řešení problému postupujte podle pokynů na obrazovce.

Obnovení operačního systému Windows

Pokud dojde k neočekávaným problémům s operačním systémem, můžete ho vlastními silami obnovit nebo zavolat do střediska podpory Lenovo.

Poznámka: Microsoft neustále vytváří aktualizace operačního systému Windows. Před instalací konkrétní verze systému Windows zkontrolujte seznam kompatibilních zařízení verze systému Windows. Podrobnosti najdete na adrese <https://support.lenovo.com/us/en/solutions/ht512575>.

Obnovení operačního systému do...	Pokyny
stavu z výroby	Postupujte podle pokynů na adrese https://support.lenovo.com/HowToCreateLenovoRecovery .
dřívějšího bodu obnovení systému	Postupujte podle pokynů v článku Populární témata na adrese https://support.lenovo.com/solutions/ht118590 .

Zavolejte Lenovo

Pokud jste se pokusili vyřešit problém sami a stále potřebujete pomoc, můžete zavolat zákaznické středisko technické podpory společnosti Lenovo.

Než budete kontaktovat Lenovo

Než budete kontaktovat Lenovo, připravte si potřebné informace:

1. Záznam příznaků problémů a podrobnosti k nim:
 - Jaký máte problém? Jedná se o problém stálý, nebo dočasný?
 - Existují nějaké chybové zprávy nebo kódy chyb?
 - Jaký operační systém používáte? Jakou máte verzi operačního systému?
 - Jaké softwarové aplikace běžely v době výskytu problému?
 - Lze problém cíleně vyvolat? Pokud ano, jak?
2. Záznam informací o systému:
 - Název výrobku
 - Typ a sériové číslo počítače.

Zdroje ke svépomoci

Pomocí následujících zdrojů svépomoci získáte další informace o počítači a odstraňování problémů.

Zdroje	Jak získat přístup?
Webová stránka podpory Lenovo	https://pcsupport.lenovo.com
Rady	https://www.lenovo.com/tips
Komunita Lenovo	https://forums.lenovo.com

Zdroje	Jak získat přístup?
Informace o usnadnění	https://www.lenovo.com/accessibility
Informace nápovědy systému Windows	<ul style="list-style-type: none"> • Otevřete nabídku Start a klikněte na volbu Získat pomoc nebo Tipy. • Použijte vyhledání Windows Search. • Webová stránka technické podpory Microsoft: https://support.microsoft.com

Zakoupení příslušenství nebo dalších služeb

V této části najdete pokyny, jak zakoupit příslušenství nebo další služby.

Příslušenství

Společnost Lenovo nabízí velké množství hardwarového příslušenství a doplňků, pomocí kterých můžete rozšířit funkčnost počítače. Mezi příslušenství patří paměťové moduly, úložná zařízení, síťové karty, napájecí adaptéry, klávesnice, myši a další.

Chcete-li si něco zakoupit od společnosti Lenovo, přejděte na stránku <https://www.lenovo.com/accessories>.

Další služby

Během záruční lhůty i po jejím uplynutí si můžete na adrese <https://pcsupport.lenovo.com/warrantyupgrade> zakoupit další služby společnosti Lenovo.

Dostupnost konkrétní služby a její název se v různých zemích nebo regionech může lišit.

Funkce usnadnění

Lenovo se zavazuje usnadnit používání informačních technologií všem, včetně osob se sluchovým, zrakovým nebo pohybovým omezením. Lenovo podporuje následujícími způsoby funkce usnadnění používání, které pomáhají všem uživatelům lépe pracovat s produkty Lenovo.

Snazší používání dokumentace

Dokumentace k produktům Lenovo je navržena tak, aby splňovala potřeby uživatelů v oblasti usnadnění používání. Uživatelé mohou v případě potřeby číst dokumentaci s asistencí. Například:

- Text a obrázky jsou ve vysokém kontrastu. Kontrast barev může zlepšit jejich viditelnost. V tomto režimu je veškerý obsah zvýrazněný, aby byl lépe viditelný.
- Text je logický a přehledný. Obrázky jsou také popsány alternativním textem. Čtečka obrazovky může usnadnit poslech. V tomto režimu je veškerý obsah jasnější a snáze srozumitelný.
- Text je velký a jasný, takže je lépe čitelný. Lupa může text zvětšit a zlepšit tak jeho čitelnost.

Další informace najdete v tomto videu:

https://support.lenovo.com/docs/pc_pub_accessibility

Design usnadňující používání produktů

Design produktů Lenovo také podporuje funkce usnadnění používání.

Poznámka: Funkce usnadnění používání se liší podle produktů. V závislosti na modelu produktu nemusí být některé níže uvedené funkce usnadnění používání k dispozici. Nejnovější informace o usnadnění používání produktů najdete na stránce <https://www.lenovo.com/accessibility>. Další podporu

od společnosti Lenovo mohou uživatelé získat na telefonních číslech určených pro jejich zemi nebo oblast, která uvádí stránka <https://support.lenovo.com/supportphonenumberlist>.

- **Klávesnice**

Klávesnice Lenovo podporují různé funkce pro usnadnění používání. Například:

- Jednotné rozložení klávesnic pro jejich snadnější používání
- Hmatové značky na některých klávesách pro jejich snadnější identifikaci
- Dostatečné rozestupy mezi klávesami pro efektivní psaní
- Dostatečný kontrast kláves, ovládacích prvků a štítků pro jejich lepší viditelnost
- Označení na obrazovce nebo světelné označení některých kláves pro jejich snadnější používání
- Klávesy a ovládací prvky, na které lze dosáhnout a které lze ovládat jednou rukou a které vyžadují minimální pohyblivost pro jejich snadné používání

- **Standardizované konektory**

Standardizované konektory produktů Lenovo zajišťují lepší kompatibilitu s periferními zařízeními.

- **Operační systémy**

Funkce usnadnění používání v operačních systémech lze nakonfigurovat následujícími způsoby tak, aby pomáhaly uživatelům:

- Vizuální prvky, jako je nastavení velikosti textu a vizuálních efektů, usnadňují zobrazení obsahu na obrazovce.
- Zvukové prvky, jako je nastavení zvuku a titulků, usnadňují poslech obsahu na obrazovce.
- Prvky pro interakci, jako jsou nastavení řeči a ovládání očima, usnadňují ovládání produktů.

Funkce usnadnění v operačním systému Windows 11 najdete na stránce **Start → Nastavení → Usnadnění**.

Dodatek A. Upozornění na aktualizaci názvů konektorů USB

Organizace USB Implementers Forum zveřejnila v září 2022 revidované pokyny k názvům konektorů USB. Společnost Lenovo v souladu s těmito revidovanými pokyny příslušným způsobem aktualizuje názvy konektorů USB. Podrobnosti o aktualizovaných názvech naleznete v tabulce níže.

Aktuální název	Dřívější název
Konektor USB-A (Hi-Speed USB)	Konektor USB-A 2.0
Konektor USB-A (USB 5 Gb/s)	Konektor USB-A 3.2 Gen 1
Konektor USB-A (USB 10 Gb/s)	Konektor USB-A 3.2 Gen 2
Konektor USB-A (USB 5 Gb/s, Always On USB)	Konektor Always on USB-A 3.2 Gen 1
Konektor USB-A (USB 10 Gb/s, Always On USB)	Konektor Always on USB-A 3.2 Gen 2
Konektor USB-C (USB 5 Gb/s)	Konektor USB-C (3.2 Gen 1)
Konektor USB-C (USB 10 Gb/s)	Konektor USB-C (3.2 Gen 2)
Konektor USB-C (USB 20 Gb/s)	USB 3.2 Gen 2 × 2
Konektor USB-C (USB4 20 Gb/s)	USB 4 Gen 2 × 2
Konektor USB-C (USB4 40 Gb/s)	Konektor USB-C (USB 4)
Konektor USB-C (Thunderbolt 3)	Konektor USB-C (Thunderbolt 3)
Konektor USB-C (Thunderbolt 4)	Konektor USB-C (Thunderbolt 4)

Dodatek B. Upozornění a ochranné známky

Upozornění

Společnost Lenovo nemusí ve všech zemích nabízet produkty, služby a funkce popsané v tomto dokumentu. Informace o produktech a službách, které jsou momentálně ve Vaší zemi dostupné, můžete získat od zástupce společnosti Lenovo pro Vaši oblast. Žádný z odkazů na produkty, programové vybavení nebo služby společnosti Lenovo neznámá, ani z něj nelze vyvozovat, že smí být použit pouze uvedený produkt, program nebo služba společnosti Lenovo. Použití lze jakýkoli funkčně ekvivalentní produkt, program či službu neporušující práva společnosti Lenovo k duševnímu vlastnictví. Za vyhodnocení a ověření činnosti libovolného produktu, programu či služby jiného výrobce než Lenovo však odpovídá uživatel.

Společnost Lenovo může mít patenty nebo podané žádosti o patent, které zahrnují předmět tohoto dokumentu. Vlastnictví tohoto dokumentu vám nedává žádná práva k těmto patentům. Písemné dotazy ohledně licencí můžete zaslat na adresu:

*Lenovo (United States), Inc.
8001 Development Drive
Morrisville, NC 27560
U.S.A.
Attention: Lenovo Director of Licensing*

LENOVO TUTO PUBLIKACI POSKYTUJE TAK, JAK JE, BEZ JAKÝCHKOLIV ZÁRUK, VYJÁDŘENÝCH VÝSLOVNĚ NEBO VYPLÝVAJÍCÍCH Z OKOLNOSTÍ, VČETNĚ, A TO ZEJMÉNA, ZÁRUK NEPORUŠENÍ PRÁV TŘETÍCH STRAN, PRODEJNOSTI NEBO VHODNOSTI PRO URČITÝ ÚČEL. Právní řády některých zemí nepřipouštějí vyloučení záruk výslovně vyjádřených nebo vyplývajících z okolností v určitých transakcích, a proto se na vás výše uvedené omezení nemusí vztahovat.

Informace zde uvedené jsou pravidelně aktualizovány a v příštích vydáních této publikace již budou tyto změny zahrnuty. Aby společnost Lenovo mohla poskytovat lepší služby, vyhrazuje si právo vylepšovat a/nebo měnit produkty a programy popsané v příručkách, které jsou součástí vašeho počítače, a měnit obsah příručky kdykoliv a bez dalšího upozornění.

Softwarové rozhraní a funkce a hardwarová konfigurace počítače, který si zakoupíte, nemusí nutně odpovídat rozhraní a vlastnostem popsaným v příručkách přiložených k počítači. Konfiguraci produktu naleznete v části příslušné smlouvy (je-li k dispozici) nebo seznamu obsahu balení produktu, nebo se poraďte s distributorem pro prodej produktu. Společnost Lenovo může používat nebo distribuovat libovolné informace, které jí poskytnete, podle vlastního uvážení, aniž by jí tím vznikl jakýkoli závazek vůči Vám.

Produkty popsané v tomto dokumentu nejsou určeny pro použití v implantátech nebo jiných aplikacích pro podporu životních funkcí, kde by selhání mohlo způsobit úraz nebo usmrcení osob. Údaje obsažené v tomto dokumentu neovlivňují a nemění specifikace produktů Lenovo nebo záruky, které jsou k nim poskytovány. Nic v tomto dokumentu nepředstavuje vyjádřené ani odvozené licence nebo odškodnění podle práv na duševní vlastnictví společnosti Lenovo nebo třetích stran. Všechny informace v tomto dokumentu byly získány ve specifických prostředích a jsou uváděny jako příklady. Výsledky získané v jiných prostředích se mohou lišit.

Společnost Lenovo může používat nebo distribuovat libovolné informace, které jí poskytnete, podle vlastního uvážení, aniž by jí tím vznikl jakýkoli závazek vůči Vám.

Jakékoliv odkazy v této publikaci na webové stránky jiných společností než Lenovo jsou poskytovány pouze pro pohodlí uživatele a nemohou být žádným způsobem vykládány jako doporučení těchto webových stránek. Materiály obsažené na těchto webových stránkách nejsou součástí materiálů tohoto produktu Lenovo a mohou být používány pouze na Vaše vlastní riziko.

Veškeré údaje o výkonu, které jsou v tomto dokumentu uvedeny, byly stanoveny v řízeném prostředí. Výsledky získané v jiném operačním prostředí se proto mohou výrazně lišit. Některá měření mohla být prováděna v systémech na úrovni vývoje a v těchto případech nelze zaručit, že tato měření budou stejná ve všeobecně dostupných systémech. Kromě toho mohla být některá měření odhadnuta prostřednictvím extrapolace. Skutečné výsledky se mohou lišit. Uživatelé tohoto dokumentu by si měli ověřit použitelnost dat pro svoje specifické prostředí.

Tento dokument je chráněn autorskými právy společnosti Lenovo a nevztahuje se na něj žádná open source licence, a to včetně jakýchkoli dohod Linux®, které se mohou týkat softwaru instalovaného jako součást tohoto produktu. Společnost Lenovo má právo tento dokument kdykoliv bez upozornění aktualizovat.

Nejnovější informace si můžete vyžádat nebo s jakýmkoli otázkami a komentáři se můžete obrátit na společnost Lenovo nebo můžete navštívit webové stránky Lenovo:

<https://pcsupport.lenovo.com>

Ochranné známky

Lenovo, logo Lenovo, ThinkCentre a logo ThinkCentre jsou ochranné známky společnosti Lenovo. Microsoft, Windows a Cortana jsou ochranné známky společnosti skupiny Microsoft. DisplayPort je ochranná známka sdružení Video Electronics Standards Association. Názvy HDMI a HDMI High-Definition Multimedia Interface jsou ochranné známky nebo registrované ochranné známky společnosti HDMI Licensing LLC ve Spojených státech a případně v dalších jiných zemích. USB4® a USB-C® jsou registrované ochranné známky organizace USB Implementers Forum. Wi-Fi a Miracast jsou registrované ochranné známky organizace Wi-Fi Alliance. Všechny ostatní ochranné známky jsou majetkem příslušných vlastníků.

Lenovo