

MAJORITY

K2

2.1 kanálový soundbar s Bluetooth a bezdrôtovým subwooferom

2.1 kanálový soundbar s Bluetooth a bezdrátovým subwooferem



SK NÁVOD NA OBSLUHU
CZ NÁVOD K OBSLUZE

Bezpečnostné informácie



DŮLEŽITÉ

Pred použitím si pozorne prečítajte všetky pokyny.



VAROVANIE

Riziko úrazu elektrickým prúdom. Neotvárajte.

1. Prečítajte si tieto pokyny.
2. Dbajte na všetky varovania.
3. Postupujte podľa všetkých pokynov v návode na obsluhu.
4. Nečistite zariadenie v blízkosti vody alebo vodou.
5. Neblokujte žiadne vetracie otvory. Inštalujte v súlade s pokynmi výrobcu.
6. Neinštalujte v blízkosti zdrojov tepla, ako sú radiátory, ohrievače, kachle alebo iné zariadenia (vrátane zosilňovačov), ktoré produkujú teplo.
7. Chráňte napájanie pred šliapaním alebo privretím, najmä pri zástrčkách, elektrických zásuvkách a v mieste, kde vychádza zo zariadenia.
8. Používajte iba doplnky/príslušenstvo určené výrobcom.
9. Odpojte toto zariadenie počas búrky s bleskami alebo keď sa dlhší čas nepoužíva.
10. Všetok servis prenechajte kvalifikovanému servisnému personálu.
Servis je potrebný, ak je zariadenie poškodené, napríklad ak je poškodený napájací kábel alebo zástrčka, ak sa do zariadenia vyliala kvapalina alebo do neho spadli predmety, zariadenie bolo vystavené dažďu alebo vlhkosti, nefunguje normálne alebo ak zariadenie spadlo.
11. Na zariadenie neumiestňujte žiadne zdroje otvoreného ohňa, ako sú zapálené sviečky.
12. Použitie elektrické výrobky a batérie zlikvidujte bezpečne v súlade s miestnymi úradmi a predpismi.

Dodatočné varovania

Zariadenie nesmie byť vystavené kvapkajúcej alebo striekajúcej vode a na zariadenie nesmú byť umiestnené žiadne predmety naplnené tekutinou, ako sú vázy.

Zástrčka sa používa na odpojenie zariadenia a počas zamýšľaného použitia by mala zostať ľahko prístupná. Ak chcete zariadenie úplne odpojiť od elektrickej siete, sieťová zástrčka by mala byť úplne odpojená od elektrickej zásuvky.

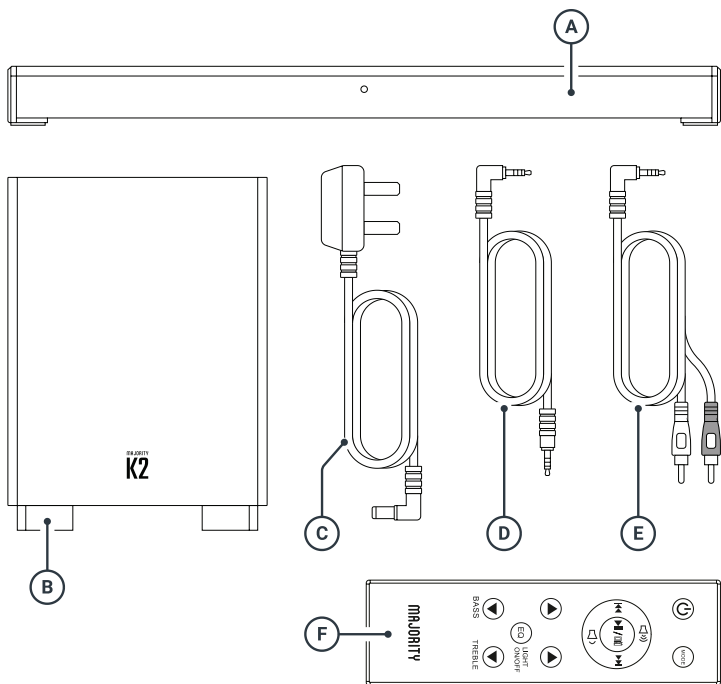
Batéria nesmie byť vystavená nadmernému teplu, ako je slnečné žiarenie, oheň a podobne.

Recyklácia elektrických výrobkov

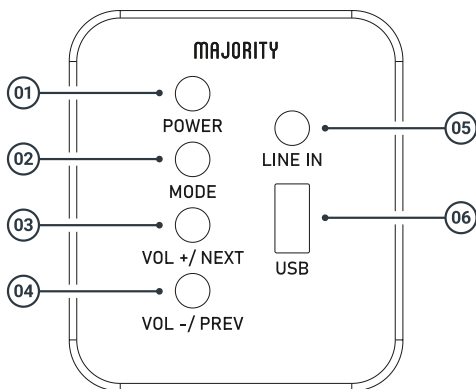


Teraz by ste mali recyklovať svoj odpadový elektrický tovar a pomôcť tak životnému prostrediu. Tento symbol znamená, že elektrický výrobok by sa nemal likvidovať s bežným domovým odpadom. Zaisťte, aby bol po dokončení odovzdaný do vhodného zariadenia na likvidáciu.

- A. Soundbar Majority K2
- B. Subwoofer
- C. Sieťový adaptér (zástrčka pre UK, EÚ alebo USA) x 2
- D. Audio kábel 3,5 mm - 3,5 mm
- E. Audio kábel 3,5 mm - RCA
- F. Diaľkový ovládač

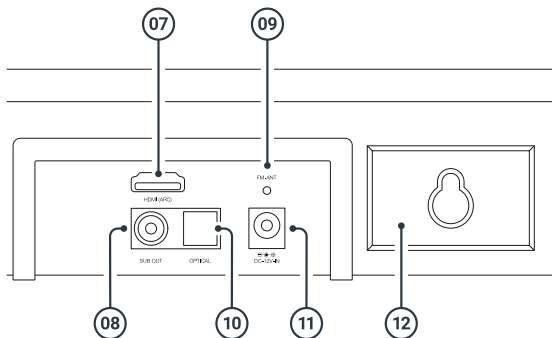


Pohľad z boku



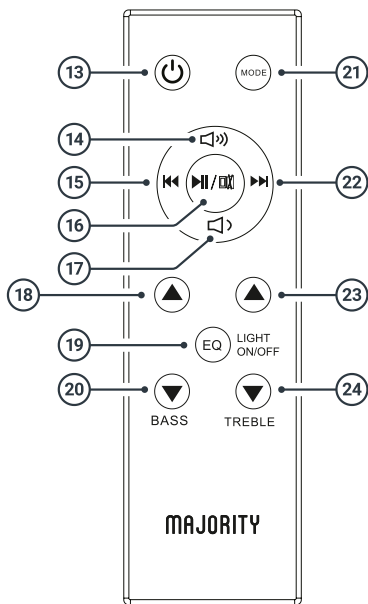
1. Tlačidlo POWER
2. Tlačidlo MODE
3. Tlačidlo zvýšenia hlasitosti/nasledujúcej skladby
4. Tlačidlo zníženia hlasitosti/predchádzajúcej skladby
5. Line In/AUX port
6. USB port

Pohľad zozadu



7. HDMI ARC Input
8. Výstup subwoofera
9. FM anténa
10. Optický vstup
11. Zásuvka napájania DC
12. Držiak pre zavesenie na stenu

Dialkový ovládač



13. Zapnutie/vypnutie napájania

14. Zvýšenie hlasitosti

15. Tlačidlo späť

16. Prehrávanie/Pozastavenie

17. Zníženie hlasitosti

18. Zvýšenie basov

19. Ekvalizér/Zapnutie/Vypnutie LED svetla

20. Zníženie basov

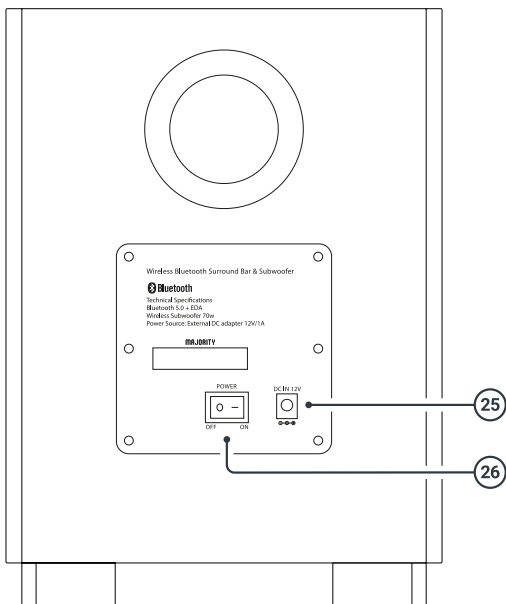
21. Tlačidlo MODE

22. Tlačidlo dopredu

23. Zvýšenie výšok

24. Zníženie výšok

Pohľad zozadu na subwoofer



13. Zásuvka napájania DC

14. Prepínač zapnutia/vypnutia napájania

Základná obsluha

i Všimnite si prosím, že všetky odkazy (č.) sa vzťahujú na ovládacie prvky a funkcie vo vyššie uvedených obrázkoch.

Pripojenie k napájaniu elektrickou energiou

Uistite sa, či je napájacie napätie v rozsahu 100 V~240 V.

Akékoľvek iné napätie môže spôsobiť poškodenie zariadenia.

System K2 sa dodáva s dvoma napájacími adaptérmí; jeden pre soundbar a jeden pre subwoofer. Uistite sa, či ste odvíli oba napájací káble na celú dĺžku. Pripojte sieťovú zástrčku do elektrickej zásuvky – skontrolujte, či sú sieťové zástrčky úplne zasunuté do elektrických zásuviek.

Pripojte adaptér k soundbaru a subwooferu prostredníctvom DC napájacích portov na zadnej strane každého zariadenia (č. 11/č. 25).

Pripojenie soundbaru a subwoofera

i **Upozornenie:** Aby sa soundbar a subwoofer úspešne prepojili, musia byť od seba vo vzdialenosti do 10 metrov.

Subwoofer a soundbar sa navzájom bezdrôtovo prepoja a vytvoria tak zážitok z priestorového zvuku. To vám umožní umiestniť subwoofer do rohu miestnosti, aby ste zaistili, že zvuk z vášho televízora vyplní miestnosť.

Ak ich chcete spojiť, uistite sa, či je váš soundbar zapnutý pri úvodnom nastavení.

Ak to chcete vykonať, stlačte tlačidlo „POWER“ (č. 1) na zariadení alebo tlačidlo „POWER“ na diaľkovom ovládači (č. 13).

Skontrolujte, či je subwoofer zapnutý aj prepínačom napájania (č. 26) na zadnej strane zariadenia.

Subwoofer a soundbar by sa potom mali automaticky spojiť prostredníctvom bezdrôtového Bluetooth pripojenia.

Ak máte problémy s pripojením, presuňte subwoofer bližšie k soundbaru a nastavte ho.

Ovládanie hlasitosti

Ak chcete upraviť hlasitosť soundbaru, stlačte buď tlačidlo „Zvýšenia hlasitosti“ alebo „Zníženia hlasitosti“ na diaľkovom ovládači (č. 14/č. 17) alebo stlačte a podržte tlačidlo „Zvýšenia hlasitosti“ alebo „Zníženia hlasitosti“ na boku soundbaru (č. 3/č. 4).

Vypnutie LED displeja

Ak chcete vypnúť LED displej na prednej strane zariadenia, stlačte a podržte tlačidlo „EQ“ na diaľkovom ovládači (č. 19). Opätovným stlačením a podržaním tlačidla LED displej znova zapnete.

Prehrávanie, pozastavenie prehrávania, nasledujúca a predchádzajúca skladba

Ak chcete pozastaviť a obnoviť prehrávanie zvuku, stlačte tlačidlo „Prehrávania/Pozastavenia“ na diaľkovom ovládači (č. 16).

Pokyny k používaniu

Ak chcete preskočiť na nasledujúcu alebo predchádzajúcu skladbu, stlačte tlačidlá „Predchádzajúcej/Nasledujúcej skladby“ na diaľkovom ovládači (č. 15/č. 22) alebo na boku soundbaru (č. 3/č. 4).

i Upozornenie: Tieto možnosti sú dostupné len v režime „BLUETOOTH“ alebo „USB“ a v režime „LINE“, keď je soundbar pripojený k MP3 prehrávaču/audio zariadeniu pomocou 3,5 mm AUX kábla. Stlačením tlačidla „Prehrávania/Pozastavenia“ v režime „OPTICAL“ alebo pri pripojení k televízoru pomocou RCA kábla v režime „LINE“ sa zvuk iba stlmí alebo obnoví.

Použitie RCA audio kábla

i Budete potrebovať televízor/audio zdroj s RCA výstupnými audio konektormi a AUX kábel RCA - 3,5 mm (súčasť dodávaného príslušenstva).

Pripojte RCA stereo audio kábel k stereo RCA (L/R) audio výstupným konektorom vášho televízora (nápovedu o tom, ako nájsť audio výstupné konektory vášho televízora, nájdete v návode na obsluhu televízora).

Pripojte 3,5 mm koniec AUX kábla k bočnej strane soundbaru prostredníctvom portu „LINE IN“ (č. 5).

Stláčajte tlačidlo „MODE“ na diaľkovom ovládači (č. 21) alebo na zariadení (č. 2), kým kým nezvolíte režim „LINE“.

i Riešenie problémov: Ak neprijímate obraz, skontrolujte, či je RCA kábel pripojený k „výstupným“ RCA portom na vašom televízore.

Ak váš televízor nemá „výstupné“ RCA porty, použite alternatívny spôsob pripojenia.

Použitie HDMI ARC vstupu

- i** Budete potrebovať televízor/audio zdroj s ARC audio výstupom a HDMI kábel (nie je súčasťou dodávaného príslušenstva).

Pripojte kábel HDMI zo ARC vstupu na soundbare (č. 7) k ARC výstupu na televízore (nápovedu o tom, ako nájsť výstup HDMI ARC vášho televízora, nájdete v návode na obsluhu televízora).

Stláčajte tlačidlo „MODE“ na diaľkovom ovládači (č. 21) alebo na zariadení (č. 2), kým nezvolíte režim „ARC“.

Pomocou natívnych ovládacích prvkov na pripojenom zariadení skontrolujte, či sú nastavenia zvuku nastavené na ARC alebo HDMI Audio.

Použitie optického vstupu

- i** Budete potrebovať televízor/audio zdroj s optickým audio výstupom a digitálny optický audio kábel (nie je súčasťou dodávaného príslušenstva).

Pripojte optický kábel z „OPTICAL“ portu na zadnej strane soundbaru (č. 10) k vášmu televízoru (nápovedu o tom, ako nájsť výstup optický port vášho televízora, nájdete v návode na obsluhu televízora).

Stláčajte tlačidlo „MODE“ na diaľkovom ovládači (č. 21) alebo na zariadení (č. 2), kým nezvolíte režim „OPTICAL“.

Ako nastavím správne nastavenia zvuku pre optický režim?

Pri používaní soundbaru v optickom režime alebo pri používaní soundbaru s aplikáciou, ako je Netflix alebo Amazon Prime, sa môžu vyskytnúť problémy so zvukom, ak máte nesprávne nastavené nastavenia zvuku. Pomocou natívnych ovládacích prvkov na pripojenom zariadení skontrolujte, či sú nastavenia zvuku nastavené na PCM alebo Optical Audio.

Toto nastavenie nájdete v nastaveniach zvuku vášho televízora, pravdepodobne v časti „Ďalšie nastavenia“ v menu Zvuk, kde nájdete možnosti pre „PCM/Dolby Digital/DTS/DTS Neo 2:5“ (ďalšie informácie nájdete v návode na obsluhu televízora).

Použitie 3,5 mm AUX pripojenia (Line In)

Pripojte jeden koniec 3,5 mm audio vstupného kábla (súčasť dodávaného príslušenstva) k portu „LINE IN“ na bočnej strane soundbaru (č. 5). Pred použitím odpojte všetky káble pripojené k stereo RCA vstupom.

Pripojte druhý koniec kábla do zvukového výstupu/výstupu pre slúchadlá na vašom zdroji zvuku.

Stláčajte tlačidlo „MODE“ na diaľkovom ovládači (č. 21) alebo na zariadení (č. 2), kým nezvolíte režim „LINE“.

Používanie Bluetooth

Prvé spárovanie Bluetooth zariadenia

Stláčajte tlačidlo „MODE“ na diaľkovom ovládači (č. 21) alebo na zariadení (č. 2), kým nezvolíte režim „BLUETOOTH“.

Pomocou natívnych ovládacích prvkov na vašom Bluetooth zariadení vyberte z dostupných zariadení v nastaveniach Bluetooth „Majority K2“, ktoré chcete spárovať.

Ak vaše zariadenie vyžaduje heslo, zadajte predvolené „0000“. Pokyny na spárovanie a pripojenie Bluetooth zariadení nájdete v návode na obsluhu pre vaše konkrétne zariadenie.

Po úspešnom spárovaní a pripojení sa zo zariadenia ozve pípnutie. Po úvodnom spárovaní zostane zariadenie spárované, pokiaľ ho používateľ nespáruje manuálne.

Ak vaše zariadenie zruší spárovanie alebo zistíte, že sa nedokáže pripojiť, zopakujte vyššie uvedené kroky.

USB režim

Pripojte svoje USB zariadenie k USB portu (č. 6) na bočnej strane soundbaru.

Stláčajte tlačidlo „MODE“ na diaľkovom ovládači (č. 21) alebo na zariadení (č. 2), kým nezvolíte režim „USB“.

FM režim

Stlačajte tlačidlo „MODE“ na diaľkovom ovládači (č. 21) alebo na zariadení (č. 2), kým nezvolíte režim „FM“. Na LED displeji na prednej strane soundbaru sa zobrazí frekvencia rádia. Uistite sa, či je káblová anténa na zadnom paneli soundbaru vysunutá.

V režime „FM“ stlačte a podržte tlačidlo „Prehrávanie/Pozastavenie“ na diaľkovom ovládači (č. 16), čím spustíte vyhľadávanie dostupných FM staníc. Po dokončení vyhľadávania uloží soundbar stanice s dobrým signálom. Ak chcete prechádzať týmito uloženými stanicami, použite tlačidlá „Späť/Dopredu“ na diaľkovom ovládači (č. 15/č. 22).

i **Upozornenie:** Ak máte problémy s príjmom staníc, dokončíte ďalšie automatické vyhľadávanie a v prípade potreby upravte anténu.

Automatické vypnutie napájania

Ak je televízor vypnutý, soundbar Majority K2 sa po 180 minútach automaticky prepne do režimu spánku.

Montáž zariadenia na stenu

Majority K2 je možné namontovať na stenu pomocou vhodného príslušenstva pre váš typ steny pomocou nástenných držiakov umiestnených na zadnej strane zariadenia (č. 12). Keďže sa líšia typy stien, uchytenia nie sú súčasťou dodávky. Ak chcete namontovať soundbar K2 na stenu, bude potrebné získať vhodné príslušenstvo pre vašu aplikáciu.

Technické údaje

Číslo modelu	K2-BAR
Rozmery soundbaru	76,2 x 5,3 x 6,9 cm
Rozmery subwoofera	19,7 x 19,7 x 28 cm
Napájanie elektrickou energiou	12 V ~ 1 A
Hmotnosť	4,9 kg
Reproduktory	Stereo
Prídavný AUX vstup	3,5 mm
RCA vstup	3,5 mm
DAB frekvenčný rozsah	neuvedené
FM frekvenčný rozsah	87,5 – 108 MHz
Displej	neuvedené

Dovozca a distribútor
 SK Store, s.r.o.
 Cukrová 10
 917 01 Trnava
www.skstoshop.sk
 e-mail: obchod@skstore.sk

Informácie o likvidácii opotrebovaného elektrického zariadenia (súkromné domácnosti)



Tento symbol na produktoch a/alebo na priložených dokumentoch znamená, že sa pri likvidácii nesmú elektrické a elektronické zariadenia miešať so všeobecným domácim odpadom.

V záujme správneho obhospodarovania, obnovy a recyklácie odveďte, prosím, tieto produkty na určené zberné miesta, kde budú prijaté bez poplatku. V niektorých krajinách je možné tieto produkty vrátiť priamo miestnemu maloobchodu v prípade, ak si objednáte podobný nový výrobok.

Správna likvidácia týchto produktov pomôže ušetriť hodnotné zdroje a zabrániť možným negatívnym vplyvom na ľudské zdravie a prostredie, ktoré môžu inak vzniknúť v dôsledku nesprávneho zaobchádzania s odpadom. Bližšie informácie o najbližšom zbernom mieste získate na miestnom úrade.

V prípade nesprávnej likvidácie odpadu môžu byť uplatnené pokuty v súlade s platnou legislatívou.

Pre právnické osoby v Európskej únii

Ak potrebujete zlikvidovať opotrebované elektrické a elektronické zariadenia, bližšie informácie získate od svojho miestneho predajcu alebo dodávateľa.

Informácie o likvidácii v krajinách mimo Európskej únie

Tento symbol je platný len v Európskej únii.

Ak si želáte zlikvidovať toto zariadenie, obráťte sa na miestny úrad alebo predajcu a poinformujte sa o správnom spôsobe likvidácie tohto typu odpadu.

Bezpečnostní informace



DŮLEŽITÉ

Před použitím si pozorně přečtěte všechny pokyny.



VAROVÁNÍ

Riziko úrazu elektrickým proudem. Neotevírejte.

1. Přečtěte si tyto pokyny.
2. Dbejte na všechna varování.
3. Postupujte podle všech pokynů v návodu k obsluze.
4. Nečistěte zařízení v blízkosti vody nebo vodou.
5. Neblokujte žádné větrací otvory. Instalujte v souladu s pokyny výrobce.
6. Neinstalujte v blízkosti zdrojů tepla, jako jsou radiátory, ohřívače, kamna nebo jiná zařízení (včetně zesilovačů), která produkují teplo.
7. Chraňte napájení před pošlapáním nebo přivřením, zejména u zástrček, elektrických zásuvek a v místě, kde vychází ze zařízení.
8. Používejte pouze doplňky/příslušenství určené výrobcem.
9. Odpojte toto zařízení během bouřky s blesky, nebo když se delší dobu nepoužívá.
10. Veškerý servis přenechejte kvalifikovanému servisnímu personálu.
Servis je potřebný, pokud je zařízení poškozeno, například pokud je poškozen napájecí kabel nebo zástrčka, pokud se do zařízení vylila kapalina nebo do něj spadly předměty, zařízení bylo vystaveno dešti nebo vlhkosti, nefunguje normálně nebo pokud zařízení spadlo.
11. Na zařízení neumísťujte žádné zdroje otevřeného ohně, jako jsou zapálené svíčky.
12. Použité elektrické výrobky a baterie zlikvidujte bezpečně v souladu s místními úřady a předpisy.

Dodatečná varování

Zařízení nesmí být vystaveno kapající nebo stříkající vodě a na zařízení nesmí být umístěny žádné předměty naplněné tekutinou, jako jsou vázy.

Zástrčka se používá k odpojení zařízení a během zamýšleného použití by měla zůstat snadno přístupná. Chcete-li zařízení zcela odpojit od elektrické sítě, síťová zástrčka by měla být zcela odpojována od elektrické zásuvky.

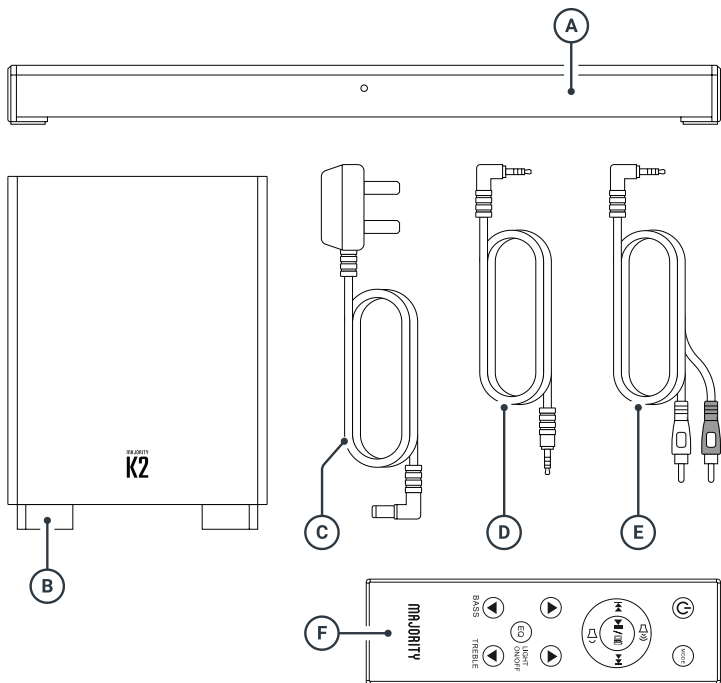
Baterie nesmí být vystavena nadměrnému teplu, jako je sluneční záření, oheň a podobně.

Recyklace elektrických výrobků

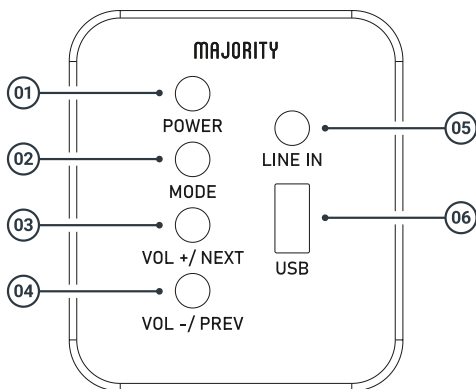


Nyní byste měli recyklovat své odpadní elektrické zboží a pomoci tak životnímu prostředí. Tento symbol znamená, že elektrický výrobek by se neměl likvidovat s běžným domovním odpadem. Zajistěte, aby byl po dokončení předán do vhodného zařízení pro likvidaci.

- A. Soundbar Majority K2
- B. Subwoofer
- C. Síťový adaptér (zástrčka pro UK, EU nebo USA) x 2
- D. Audio kabel 3,5 mm - 3,5 mm
- E. Audio kabel 3,5 mm - RCA
- F. Dálkový ovladač

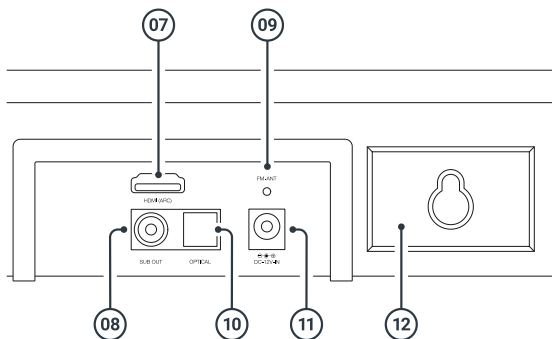


Pohled z boku



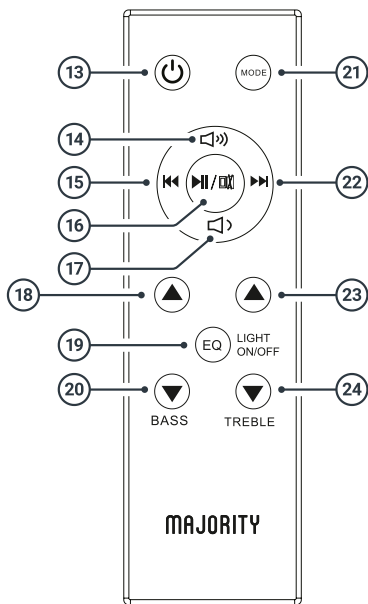
1. Tlačítko POWER
2. Tlačítko MODE
3. Tlačítko zvýšení hlasitosti/následující skladby
4. Tlačítko snížení hlasitosti/předchozí skladby
5. Line In/AUX port
6. USB port

Pohled zezadu



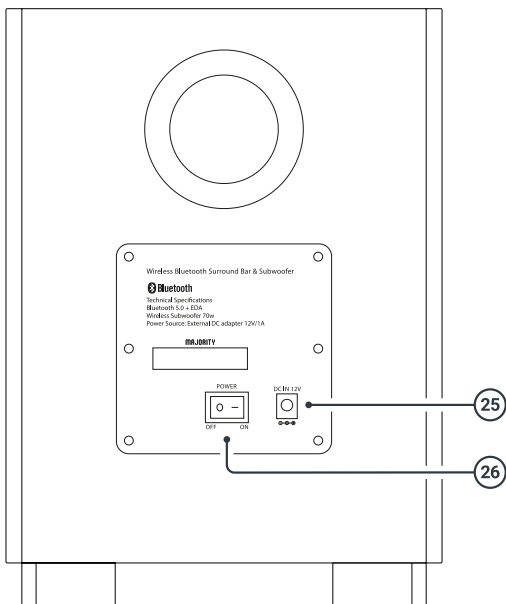
7. HDMI ARC Input
8. Výstup subwooferu
9. FM anténa
10. Optický vstup
11. Zásuvka napájení DC
12. Držák pro zavěšení na zeď

Dálkový ovladač



- | | |
|------------------------------|---|
| 13. Zapnutí/vypnutí napájení | 19. Ekvalizér/Zapnutí/ Vypnutí LED světla |
| 14. Zvýšení hlasitosti | 20. Snížení basů |
| 15. Tlačítko zpět | 21. Tlačítko MODE |
| 16. Přehrávání/Pozastavení | 22. Tlačítko dopředu |
| 17. Snížení hlasitosti | 23. Zvýšení výšek |
| 18. Zvýšení basů | 24. Snížení výšek |

Pohled zezadu na subwoofer



13. Zásuvka napájení DC

14. Přepínač zapnutí/vypnutí napájení

Základní obsluha

- i** Všimněte si prosím, že všechny odkazy (č.) se vztahují na ovládací prvky a funkce ve výše uvedených obrázcích.

Připojení k napájení elektrickou energií

Ujistěte se, zda je napájecí napětí v rozsahu 100 V~240 V. Jakékoliv jiné napětí může způsobit poškození zařízení.

System K2 se dodává se dvěma napájecími adaptéry; jeden pro soundbar a jeden pro subwoofer. Ujistěte se, zda jste odvinuli oba napájecí kabely na celou délku. Připojte síťovou zástrčku do elektrické zásuvky – zkontrolujte, zda jsou síťové zástrčky zcela zasunuty do elektrických zásuvek.

Připojte adaptér k soundbaru a subwooferu prostřednictvím DC napájecích portů na zadní straně každého zařízení (č. 11/č. 25).

Připojení soundbaru a subwooferu

- i** **Upozornění:** Aby se soundbar a subwoofer úspěšně propojily, musí být od sebe ve vzdálenosti do 10 metrů.

Subwoofer a soundbar se navzájem bezdrátově propojí a vytvoří tak zážitek z prostorového zvuku. To vám umožní umístit subwoofer do rohu místnosti, abyste zajistili, že zvuk z vašeho televizoru vyplní místnost.

Chcete-li je spojit, ujistěte se, zda je váš soundbar zapnutý při úvodním nastavení.

Chcete-li to provést, stiskněte tlačítko „POWER“ (č. 1) na zařízení nebo tlačítko „POWER“ na dálkovém ovladači (č. 13).

Zkontrolujte, zda je subwoofer zapnutý i přepínačem napájení (č. 26) na zadní straně zařízení.

Subwoofer a soundbar by se pak měly automaticky spojit prostřednictvím bezdrátového Bluetooth připojení.

Pokud máte problémy s připojením, přesuňte subwoofer blíže k soundbaru a nastavte jej.

Ovládání hlasitosti

Chcete-li upravit hlasitost soundbaru, stiskněte buď tlačítko „Zvýšení hlasitosti“ nebo „Snížení hlasitosti“ na dálkovém ovladači (č. 14/č. 17) nebo stiskněte a podržte tlačítko „Zvýšení hlasitosti“ nebo „Snížení hlasitosti“ na boku soundbaru (č. 3/č. 4).

Vypnutí LED displeje

Chcete-li vypnout LED displej na přední straně zařízení, stiskněte a podržte tlačítko „EQ“ na dálkovém ovladači (č. 19). Opětovným stisknutím a podržením tlačítka LED displej znovu zapnete.

Přehrávání, pozastavení přehrávání, následující a předchozí skladba

Chcete-li pozastavit a obnovit přehrávání zvuku, stiskněte tlačítko „Přehrávání/Pozastavení“ na dálkovém ovladači (č. 16).

Chcete-li přeskočit na následující nebo předchozí skladbu, stiskněte tlačítka „Předchozí/Následující skladby“ na dálkovém ovladači (č. 15/č. 22) nebo na boku soundbaru (č. 3/č. 4).

i **Upozornění:** Tyto možnosti jsou dostupné pouze v režimu „BLUETOOTH“ nebo „USB“ a v režimu „LINE“, když je soundbar připojen k MP3 přehrávači/ audio zařízení pomocí 3,5mm AUX kabelu. Stisknutím tlačítka „Přehrávání/ Pozastavení“ v režimu „OPTICAL“ nebo při připojení k televizoru pomocí RCA kabelu v režimu „LINE“ se zvuk pouze ztlumí nebo obnoví.

Použití RCA audio kabelu

i Budete potřebovat televizor/audio zdroj s RCA výstupními audio konektory a AUX kabel RCA - 3,5 mm (součást dodávaného příslušenství).

Připojte RCA stereo audio kabel ke stereo RCA (L/R) audio výstupním konektorům vašeho televizoru (náповědu o tom, jak najít audio výstupní konektory vašeho televizoru, naleznete v návodu k obsluze televizoru).

Připojte 3,5mm konec AUX kabelu k boční straně soundbaru prostřednictvím portu „LINE IN“ (č. 5).

Mačkejte tlačítko „MODE“ na dálkovém ovladači (č. 21) nebo na zařízení (č. 2), dokud nezvolíte režim „LINE“.

i **Řešení problémů:** Pokud nepřijímáte obraz, zkontrolujte, zda je RCA kabel připojen k „výstupním“ RCA portům na vašem televizoru.

Pokud váš televizor nemá „výstupní“ RCA porty, použijte alternativní způsob připojení.

Použití HDMI ARC vstupu

- i** Budete potřebovat televizor/audio zdroj s ARC audio výstupem a HDMI kabel (není součástí dodávaného příslušenství).

Připojte kabel HDMI ze ARC vstupu na soundbaru (č. 7) k ARC výstupu na televizoru (nápovědu o tom, jak najít výstup HDMI ARC vašeho televizoru, naleznete v návodu k obsluze televizoru).

Mačkejte tlačítko „MODE“ na dálkovém ovladači (č. 21) nebo na zařízení (č. 2), dokud nezvolíte režim „ARC“.

Pomocí nativních ovládacích prvků na připojeném zařízení zkontrolujte, zda jsou nastavení zvuku nastavena na ARC nebo HDMI Audio.

Použití optického vstupu

- i** Budete potřebovat televizor/audio zdroj s optickým audio výstupem a digitální optický audio kabel (není součástí dodávaného příslušenství).

Připojte optický kabel z „OPTICAL“ portu na zadní straně soundbaru (č. 10) k vašemu televizoru (nápovědu o tom, jak najít výstup optický port vašeho televizoru, naleznete v návodu k obsluze televizoru).

Mačkejte tlačítko „MODE“ na dálkovém ovladači (č. 21) nebo na zařízení (č. 2), dokud nezvolíte režim „OPTICAL“.

Jak nastavím správné nastavení zvuku pro optický režim?

Při používání soundbaru v optickém režimu nebo při používání soundbaru s aplikací, jako je Netflix nebo Amazon Prime, se mohou vyskytnout problémy se zvukem, pokud máte nesprávně nastavená nastavení zvuku. Pomocí nativních ovládacích prvků na připojeném zařízení zkontrolujte, zda jsou nastavení zvuku nastavena na PCM nebo Optical Audio.

Toto nastavení naleznete v nastaveních zvuku vašeho televizoru, pravděpodobně v části „Další nastavení“ v menu Zvuk, kde najdete možnosti pro „PCM/Dolby Digital/DTS/DTS Neo 2:5“ (další informace naleznete v návodu k obsluze televizoru).

Použití 3,5mm AUX připojení (Line In)

Připojte jeden konec 3,5mm audio vstupního kabelu (součást dodávaného příslušenství) k portu „LINE IN“ na boční straně soundbaru (č. 5). Před použitím odpojte všechny kabely připojené ke stereo RCA vstupům.

Připojte druhý konec kabelu do zvukového výstupu/výstupu pro sluchátka na vašem zdroji zvuku.

Mačkejte tlačítko „MODE“ na dálkovém ovladači (č. 21) nebo na zařízení (č. 2), dokud nezvolíte režim „LINE“.

Používání Bluetooth

První spárování Bluetooth zařízení

Mačkejte tlačítko „MODE“ na dálkovém ovladači (č. 21) nebo na zařízení (č. 2), dokud nezvolíte režim „BLUETOOTH“.

Pomocí nativních ovládacích prvků na vašem Bluetooth zařízení vyberte z dostupných zařízení v nastaveních Bluetooth „Majority K2“, které chcete spárovat.

Pokud vaše zařízení vyžaduje heslo, zadejte výchozí „0000“.
Pokyny pro spárování a připojení Bluetooth zařízení naleznete v návodu k obsluze pro vaše konkrétní zařízení.

Po úspěšném spárování a připojení se ze zařízení ozve pípnutí.
Po úvodním spárování zůstane zařízení spárováno, pokud jej uživatel nespáruje manuálně.

Pokud vaše zařízení zruší spárování nebo zjistíte, že se nedokáže připojit, zopakujte výše uvedené kroky.

USB režim

Připojte své USB zařízení k USB portu (č. 6) na boční straně soundbaru.

Mačkejte tlačítko „MODE“ na dálkovém ovladači (č. 21) nebo na zařízení (č. 2), dokud nezvolíte režim „USB“.

FM režim

Mačkejte tlačítko „MODE“ na dálkovém ovladači (č. 21) nebo na zařízení (č. 2), dokud nezvolíte režim „FM“. Na LED displeji na přední straně soundbaru se zobrazí frekvence rádia.

Ujistěte se, zda je kabelová anténa na zadním panelu soundbaru vysunuta.

V režimu „FM“ stiskněte a podržte tlačítko „Přehrávání/Pozastavení“ na dálkovém ovladači (č. 16), čímž spustíte vyhledávání dostupných FM stanic. Po dokončení vyhledávání uloží soundbar stanice s dobrým signálem. Chcete-li procházet těmito uloženými stanicemi, použijte tlačítka „Zpět/Dopředu“ na dálkovém ovladači (č. 15/č. 22).

i **Upozornění:** Pokud máte potíže s příjmem stanic, dokončete další automatické vyhledávání a v případě potřeby upravte anténu.

Automatické vypnutí napájení

Pokud je televizor vypnutý, soundbar Majority K2 se po 180 minutách automaticky přepne do režimu spánku.

Montáž zařízení na zeď

Majority K2 lze namontovat na zeď pomocí vhodného příslušenství pro váš typ zdi pomocí nástěnných držáků umístěných na zadní straně zařízení (č. 12). Jelikož se liší typy zdí, uchycení nejsou součástí dodávky. Chcete-li namontovat soundbar K2 na zeď, bude třeba získat vhodné příslušenství pro vaši aplikaci.

Technické údaje

Číslo modelu	K2-BAR
Rozměry soundbaru	76,2 x 5,3 x 6,9 cm
Rozměry subwooferu	19,7 x 19,7 x 28 cm
Napájení elektrickou energií	12 V ~ 1 A
Hmotnost	4,9 kg
Reproduktory	Stereo
Přídavný AUX vstup	3,5 mm
RCA vstup	3,5 mm
DAB frekvenční rozsah	neuveďeno
FM frekvenční rozsah	87,5 – 108 MHz
Displej	neuveďeno

Dovozce a distributor
SK Store, s.r.o.
Cukrová 10
917 01 Trnava
www.skstoshop.sk
e-mail: obchod@skstore.sk

Informace pro uživatele k likvidaci elektrických a elektronických zařízení (domácnosti)



Tento symbol na produktech anebo v průvodních dokumentech znamená, že použité elektrické a elektronické výrobky nesmí být přidány do běžného komunálního odpadu.

Ke správné likvidaci, obnově a recyklaci doručte tyto výrobky na určená sběrná místa, kde budou přijata zdarma. Alternativně v některých zemích můžete vrátit své výrobky místnímu prodejci při koupi ekvivalentního nového produktu.

Správnou likvidací tohoto produktu pomůžete zachovat cenné přírodní zdroje a napomáháte prevenci potenciálních negativních dopadů na životní prostředí a lidské zdraví, což by mohly být důsledky nesprávné likvidace odpadů. Další podrobnosti si vyžádejte od místního úřadu nebo nejbližšího sběrného místa.

Při nesprávné likvidaci tohoto druhu odpadu mohou být v souladu s národními předpisy uděleny pokuty.

Pro podnikové uživatele v zemích Evropské unie

Chcete-li likvidovat elektrická a elektronická zařízení, vyžádejte si potřebné informace od svého prodejce nebo dodavatele.

Informace k likvidaci v ostatních zemích mimo Evropskou unii

Tento symbol je platný jen v Evropské unii.

Chcete-li tento výrobek zlikvidovat, vyžádejte si potřebné informace o správném způsobu likvidace od místních úřadů nebo od svého prodejce.