

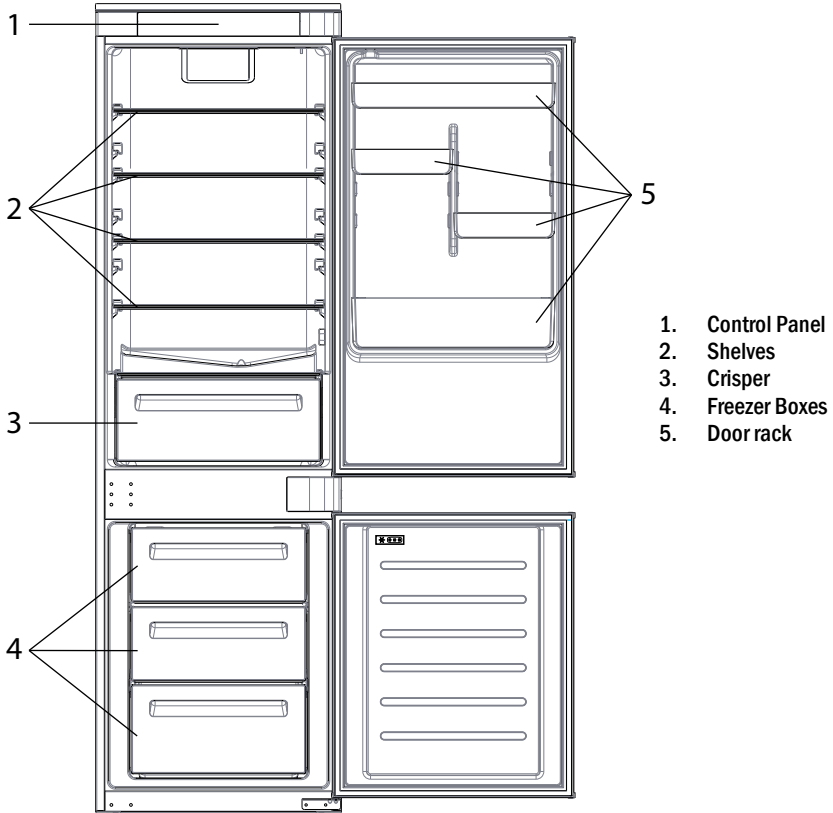
CANDY

EN	1
BG.....	7
CS	14
DA.....	20
DE	26
EL.....	32
ES	39
FI.....	45
FR.....	51
HR.....	57
HU	63
IT	69
NL	75
NO.....	81
PL.....	87
PT.....	93
RO.....	99
RU	105
SK	112
SL.....	118
SR	124
SV	130
UK.....	136
AR.....	143

Summary

PRODUCT DESCRIPTION.....	2
USE.....	3
Use.....	3
Super Cool function	4
Super Freeze function.....	4
Eco mode.....	4
Holiday function	5
Defrosting.....	5
Demo mode	5
Error Codes.....	5
In app pairing procedure	6
Step 1.....	6
Step 2.....	6
Step 3.....	6

PRODUCT DESCRIPTION



1. Control Panel
2. Shelves
3. Crisper
4. Freezer Boxes
5. Door rack

* The most energy-saving configuration requires drawers, food box and shelves to be positioned in the product and fan to be off, please refer to the above pictures.

** The pictures above are only for reference. The actual configuration will depend on the physical product or statement by the distributor.

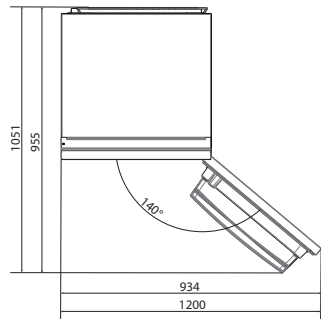
Space requirements

The unit's door must be able to fully open as shown. Spare enough space for convenient opening of the doors and drawers.

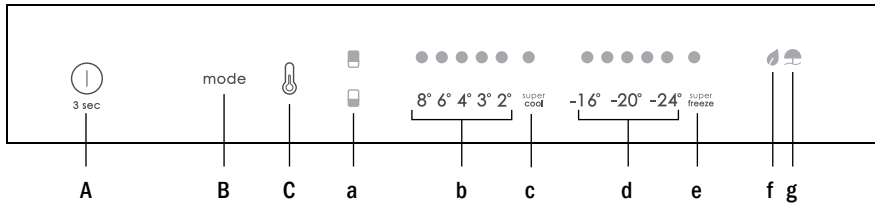
Keep a distance of at least 50 mm between the side walls of the product and adjacent parts.

540 mm Cabinet: Width: 934 mm
Depth: 955 mm

700 mm Cabinet: Width: 1200 mm
Depth: 1051 mm



USE



- A. ON/OFF key, used to switch on/off the appliance
 B. Mode key, used to selected the special functions (Eco and holiday)
 C. TEMP key, used to selected the fridge and freezer temperature
- a. Fridge /freezer area icon, shows which compartment of the appliance is selected
 b. Fridge temperature levels, show which is the selected temperature
 c. Super Cool icon, shows if the Super Cool function is activated
 d. Freezer temperature levels, show which is the selected temperature in the freezer
 e. Super Freeze icon, shows if the Super Freeze function is activated
 f. Eco mode icon, shows whether the eco mode is activated
 g. Holiday function icon, show whether the holiday function is activated

- Use**
- Plug on the appliance and it automatically turns on.
 - The temperature can be set with 1 °C sensitivity. It is possible to select a temperature from 2 °C to 8 °C in the fridge, and from -16 °C to -24 °C in the freezer.
 - The temperature will automatically set at 4 °C in the fridge and -18 °C in the freezer.
NOTE: wait at least 2/3 hours before putting food in the appliance, so as to ensure the temperature inside the fridge.
 - To change the temperature, press the TEMP key for 5 seconds, an acoustic signal is made and the icon of the selected compartment (fridge or freezer) as well as all the temperature LEDs of the corresponding compartment turn on for 2s, after 2s the selection of the compartment is confirmed. With the selected compartment icon on, quick press the TEMP key to change the temperature. When the setting increases, the corresponding LED light will turn on. An acoustic signal is made every time the TEMP key is pressed and the temperature is changed, after 5 seconds the selection is confirmed. After 30s without operation the fridge/freezer icon area turns off, while the LEDs of the selected temperatures stay on. When the TEMP key is touched again, the icon of the last are selected (Fridge or freezer) turns on.
 - In case of power loss, the last cooling level set will be restored.
 - To restore the default setting, at the screen lit, keep pressed the TEMP button, and then press ON/OFF button 5 times in 5 seconds.
 - Under the normal operating condition (in spring and autumn), it is recommended to set the temperature at 4 °C. In summer when the ambient temperature is high, it is recommended to set temperature at 6~8 °C, so as to guarantee the fridge and freezer temperatures and reduce the refrigerator continuous running time; and in winter when the ambient temperature is low, it is recommended to set temperature at 3~4 °C to avoid frequent start/stop of the refrigerator.

SuperCool function

It is suggested to switch on the Super Cool function if a large quantity of food should be stored (for example after the purchase). The Super-Cool function accelerates the cooling of fresh food and protects the goods already stored from undesirable warming. When the function is activated, the temperature of the fridge is automatically set at 2 °C.

How to use the Super Cool function:

- The function can be activated by long pressing TEMP key to select the fridge compartment, and then quick pressing the TEMP key until the Super Cool icon led is turned on, or it can be turned on from the app. When the function is activated, the Super Cool LED is always ON.
- To exit the Super Cool function, press the TEMP key or turn it off from the app.
- The Super Cool function automatically ends when the function has lasted for more than 12 hours.
- When the Super Cool ends, the icon of the control panel is switched off and the previously set cooling level is restored.

Super Freeze function

The super freezing function accelerates the freezing of fresh food and protects the goods already stored from undesirable warming. If a large amount of food has to be freeze, it is recommended to set the Super-Freeze function on 24h before the usage. When the function is activated, the temperature is automatically set at -22 °C.

How to use the Super Freeze function:

- The function can be launched by long pressing TEMP key to select the freezer compartment, and then quick pressing TEMP key until the Super Freeze icon led is turned on, or it can be turned on from the app. When the function is activated, the Super Freeze LED is always ON.
- To exit the Super Freeze function, press the TEMP key or turn it off from the app.
- The Super Freeze function automatically ends when the function has lasted for more than 50 hours.
- When the Super Freeze ends, the icon of the control panel is switched off and the previously set freezing level is restored.

Eco mode

The Eco mode can be activated to optimize the performance of the appliance, whereas obtaining the best food storage. The Eco mode will automatically set the temperature at 4 °C in fridge and at -18 °C in the freezer.

How to use the Eco mode:

- The function can be activated from control panel by pressing the “mode” key until the Eco mode icon turns on (an acoustic signal confirms the selection), or by selecting the function from the app. When the function is activated, the Eco mode icon is always ON.
- To exit the Eco turn it off from the app or chose another function from the control panel.
- When the Eco Mode ends, the icon of the control panel is switched off and the previously set cooling levels are restored.

Holiday function

The Holiday function can be used to reduce the energy consumption of the appliance, when it is not used regularly. When the function is on, the LED lights will be off (even if the door is open) and the fridge will work on low power consumption mode, whereas the freezer will keep working normally.

How to use the Holiday function:

- The function can be activated from control panel by pressing the “mode” key until the Holiday icon turns on (an acoustic signal confirms the selection), or by selecting the function from the app. When the function is activated, the Holiday icon is always ON.
- To exit the Holiday function, turn it off from the app or chose another function from the control panel.
- When the Holiday function ends, the icon of the control panel is switched off and the previously set cooling levels are restored.

Defrosting

When the layer of frost present in the freezer compartment exceeds 3mm, it is recommended to proceed with the defrosting as it increases energy consumption.

- Switch off the appliance and disconnect the power cord.
- Remove the frozen food and temporarily place them in a cool place.
- Leave the freezer door open and collect the water on the bottom of the product.
- When defrosting is completed, dry the interior thoroughly.
- Reconnect the power cord and set the desired values.
- Wait a moment and reintroduce the frozen foods.

Demo mode

To enter or exit the demo mode, with the door open, long press the ON/OFF key and simultaneously quick press the MODE key 5 times (within 5 seconds).

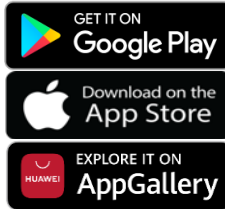
Error Codes

8 °C - 6 °C - 4 °C - 3 °C - 2 °C LED lights turn on sequentially, it means there has been a communication error between the main control board and the display board. Please, contact the technical assistance to help solve the problem

APP CONNECTION (Content only) IN APP PAIRING PROCEDURE

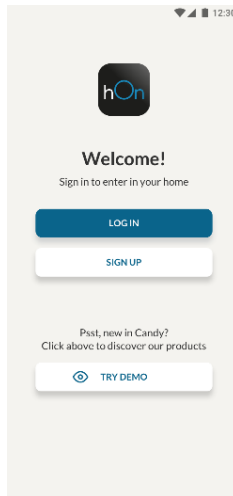
Step 1

- Download the hOn app on the stores



Step 2

- Create your account on the hOn App or log in if you already have an account



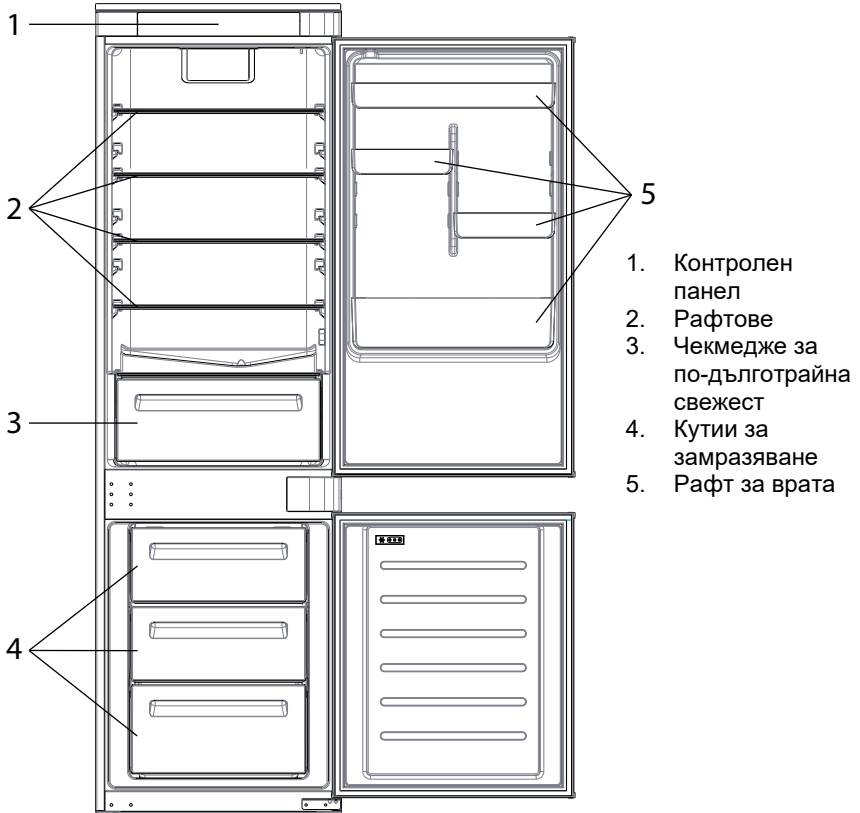
Step 3

- Follow pairing instructions in the hOn App

Резюме

ОПИСАНИЕ НА ПРОДУКТА	8
УПОТРЕБА	9
Употреба	9
Функция „Super Cool“	10
Функция „Super Freeze“	11
Режим „Eco“	11
Функция „Holiday“	12
Размразяване	12
Демонстрационен режим	12
Кодове за грешки	12
Процедура за сдвояване с приложението	13
Стъпка 1	13
Стъпка 2	13
Стъпка 3	13

ОПИСАНИЕ НА ПРОДУКТА



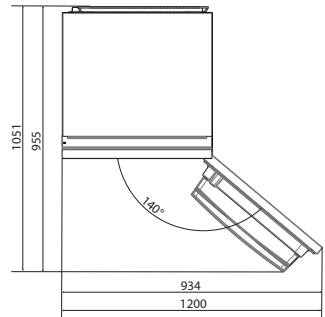
* Най-енергоспестяващата конфигурация изисква чекмеджетата, кутията за храна и рафтовете да бъдат разположени в продукта и вентилаторът да бъде изключен, моля, вижте горните снимки.

** Изображенията по-горе са само за справка. Действителната конфигурация ще зависи от физическия продукт или декларацията на дистрибутора.

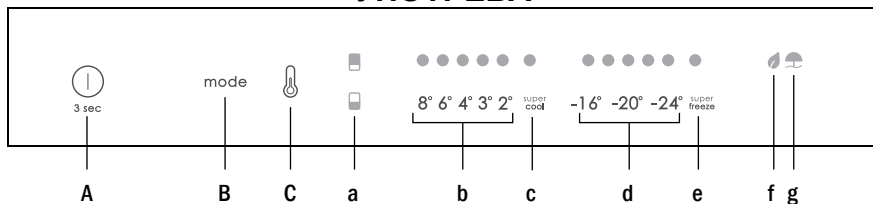
Изисквания за пространство

Вратата на уреда трябва да може да се отваря докрай, както е показано. Оставете достатъчно място за удобно отваряне на вратите и чекмеджетата. Спазвайте разстояние от най-малко 50 мм между страничните стени на продукта и съседните части.

540 мм Шкаф: Ширина: 934 мм
Дълбочина: 955 мм
700 мм Шкаф: Ширина: 1200 мм
Дълбочина: 1051 мм



УПОТРЕБА



- A. Бутон „ON/OFF“ за включване/изключване на уреда
 - B. Бутон „Mode“, използван за избор на специалните функции (Есо и Holiday)
 - C. Бутон „TEMP“, използван за избор на температурата на хладилника и фризера
-
- a. Иконата на хладилната/фризерната област показва кое отделение на уреда е избрано
 - b. Температурните нива на хладилника показват коя е избраната температура
 - c. Иконата „Super Cool“ показва дали функцията е активирана
 - d. Температурните нива на фризера показват коя е избраната температура
 - e. Иконата „Super Freeze“ показва дали функцията е активирана
 - f. Иконата „Eco mode“ показва дали еко режимът е активиран
 - g. Иконата на функцията „Holiday“ показва дали функцията е активирана

Употреба

- Уредът ще тръгне автоматично, след като го включите в контакт.
- Възможно е да се избере температура от 2 °C до 8 °C за хладилника и от -16 °C до -24 °C за фризера.
- Температурата на хладилника ще се зададе автоматично на 4 °C, а на фризера на -18 °C.
ЗАБЕЛЕЖКА: изчакайте поне 2/3 часа, преди да поставите храната в уреда, за да сте сигурни, че температурата в хладилника е достигната.
- За да промените температурата, натиснете бутона „TEMP“ за 5 секунди, подава се звуков сигнал и иконата на избраното отделение (хладилник или фризер), както и всички температурни светодиоди на съответното отделение се включват за 2 секунди, след 2 секунди изборът на отделението се потвърждава. При включена икона на избрано отделение, натиснете бързо бутона „TEMP“, за да промените температурата. Когато настройката се увеличи, съответният светодиод се включва. При всяко натискане на бутона „TEMP“ се подава звуков сигнал и температурата се променя, след 5 секунди изборът се потвърждава. След 30 секунди без промяна, иконата на хладилната/фризерната област се изключва, а светодиодите на избраните температури остават включени. Когато се натисне отново бутона „TEMP“, се включва иконата на последно избраното (Хладилник или фризер).

- В случай на спиране на тока, последната настройка на нивото на охлаждане се възстановява.
- За да възстановите настройката по подразбиране, при светещ екран, натиснете и задръжте бутона „TEMP“ и след това натиснете бутона „ON/OFF“ 5 пъти в рамките на 5 секунди.
- Препоръчително е при нормални работни условия (през пролетта и есента) да зададете температурата на 4 °С. През лятото или когато температурата на околната среда е висока е препоръчително да зададете температурата на 6~8 °С, за да се гарантират температурите на хладилника и фризера и да се намали продължителното време на работа на хладилника. През зимата когато температурата на околната среда е ниска е препоръчително да зададете температурата на 3~4 °С, за да се избегне честото включване/изключване на хладилника.

Функция „Super Cool“

Препоръчително е да включите функцията „Super Cool“, ако трябва да съхранявате голямо количество храна (например след покупка). Функцията „Super Cool“ ускорява охлаждането на прясната храна и предпазва вече съхранените продукти от нежелано затопляне. Когато функцията е активирана, температурата на хладилника се задава автоматично на 2 °С. Как се използва функцията „Super Cool“:

- Функцията може да се активира чрез продължително натискане на бутона „TEMP“, за да изберете хладилното отделение, след което бързо натискане на бутона „TEMP“, докато светодиодът на иконата „Super Cool“ не се включи, или може да се включи от приложението. Когато функцията е активирана, светодиодът на „Super Cool“ винаги е включен.
- За да излезете от функцията „Super Cool“, натиснете бутона „TEMP“ или я изключете от приложението.
- Функцията „Super Cool“ автоматично се изключва след над 12 часа работа.
- Когато „Super Cool“ завърши, иконата на контролния панел се изключва и предишното зададено ниво на охлаждане се възстановява.

Функция „Super Freeze“

Функцията „Super Freeze“ ускорява замразяването на прясната храна и предпазва вече съхранените продукти от нежелано затопляне. Ако голямо количество храна трябва да се замрази, се препоръчва функцията „Super Freeze“ да се включи 24 часа преди използването. Когато функцията е активирана, температурата се задава автоматично на -X °C.

Как се използва функцията „Super Freeze“:

- Функцията може да се стартира с продължително натискане на бутона „TEMP“, за да изберете фризерното отделение, след което бързо натискане на бутона „TEMP“, докато светодиодът на иконата „Super Freeze“ не се включи, или може да се включи от приложението. Когато функцията е активирана, светодиодът на „Super Freeze“ винаги е включен.
- За да излезете от функцията „Super Freeze“, натиснете бутона „TEMP“ или я изключете от приложението.
- Функцията „Super Freeze“ автоматично се изключва след над 50 часа работа.
- Когато „Super Freeze“ завърши, иконата на контролния панел се изключва и предишното зададено ниво на замразяване се възстановява.

Режим „Есо“

Режимът „Есо“ може да се активира, за да се оптимизира работата на уреда за най-доброто съхранение на храната. Еко режимът автоматично ще зададе температурата на 4 °C за хладилник и на -18 °C за фризера.

Как се използва режим „Есо“:

- Функцията може да се активира от контролния панел чрез натискане на бутона „Mode“, докато иконата на еко режима се включи (звук сигнал потвърждава избора), или като изберете функцията от приложението. Когато функцията е активирана, иконата на еко режима винаги е включена.
- За да излезете от еко режима, изключете го от приложението или изберете друга функция от контролния панел.
- Когато еко режимът завърши, иконата на контролния панел се изключва и предишното зададено ниво на охлаждане се възстановява.

Функция „Holiday“

Функцията „Holiday“ може да се използва за намаляване на консумацията на енергия на уреда, когато не се използва редовно. Когато функцията е включена, светодиодните индикатори ще бъдат изключени (дори ако вратата е отворена) и хладилникът ще работи в режим на ниска консумация на енергия, докато фризерът ще продължи да работи нормално.

Как се използва функцията „Holiday“:

- Функцията може да се активира от контролния панел чрез натискане на бутона „Mode“, докато иконата „Holiday“ се включи (звук сигнал потвърждава избора), или като изберете функцията от приложението. Когато функцията е активирана, иконата „Holiday“ винаги е включена.
- За да излезете от функцията „Holiday“, изключете я от приложението или изберете друга функция от контролния панел.
- Когато функцията „Holiday“ завърши, иконата на контролния панел се изключва и предишното зададено ниво на охлаждане се възстановява.

Размразяване

Когато замръзналият слой във фризерното отделение надвиши 3 мм, се препоръчва размразяване, тъй като се увеличава консумацията на енергия.

- Изключете уреда и извадете захранващия кабел.
- Извадете замразената храна и временно я поставете на хладно място.
- Оставете вратата на фризера отворена и оставете водата да се събере на дъното на уреда.
- Когато размразяването приключи, подсушете добре вътрешността.
- Свържете отново захранващия кабел и задайте желаните стойности.
- Изчакайте малко и отново поставете замразените храни.

Демонстрационен режим

За да влезете или излезете от демонстрационния режим, докато вратата е отворена, натиснете продължително бутона „ON/OFF“ и едновременно с това бързо натиснете бутона „MODE“ 5 пъти (в рамките на 5 секунди).

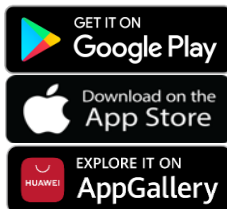
Кодове за грешки

Светодиодите на 8 °C– 6 °C 4 °C 3 °C 2 °C се включват последователно, което означава, че е имало грешка при комуникация между главния контролен панел и електронния дисплей. Моля, свържете се с отдела за техническа помощ, за да Ви помогнат за решаването на проблема

ВРЪЗКА С ПРИЛОЖЕНИЕТО (само за съдържание) Процедура за сдвояване с приложението

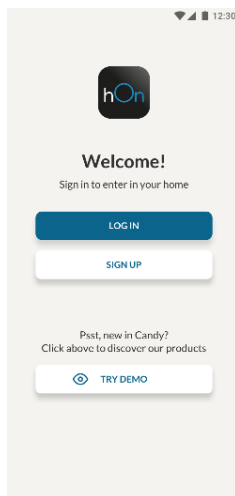
Стъпка 1

- Изтеглете приложението hOn от магазините



Стъпка 2

- Създайте свой профил в приложението hOn или влезте, ако вече имате такъв



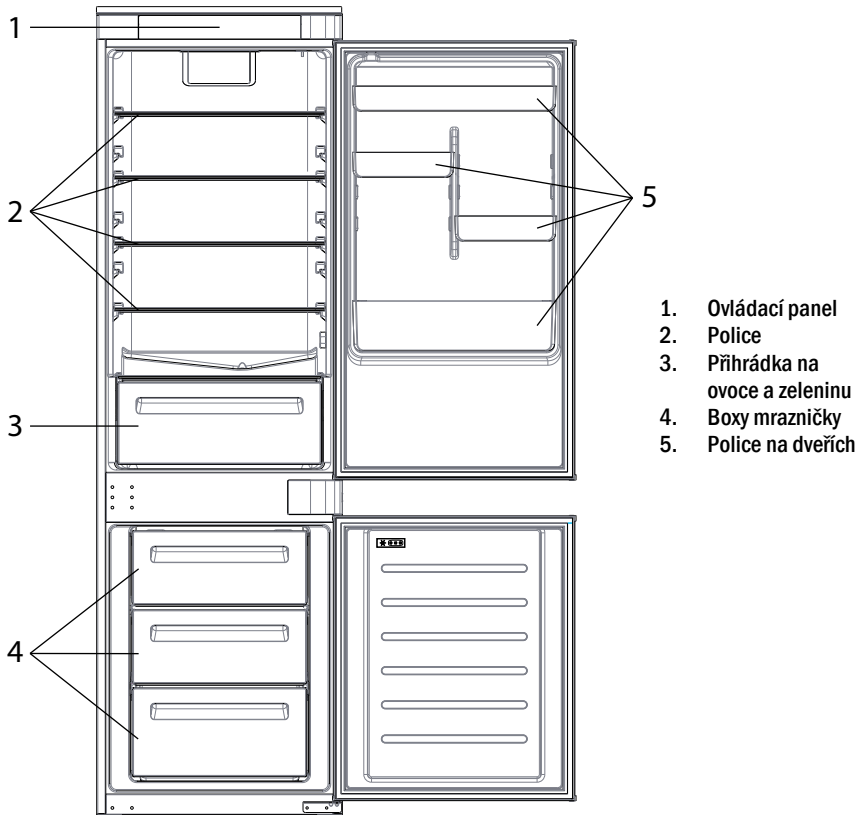
Стъпка 3

- Следвайте инструкциите за сдвояване в приложението hOn

Shrnutí

POPIS VÝROBKU	15
POUŽÍVÁNÍ	16
Používání	16
Funkce Přechlazení	17
Funkce Supermrazení.....	17
Režim Eco	17
Funkce Dovolená.....	18
Odmrazování.....	18
Režim Demo	18
Chybové kódy.....	18
Postup párování s aplikací.....	19
Krok 1.....	19
Krok 2.....	19
Krok 3.....	19

POPIS VÝROBKU



* Energeticky nejúspornější konfigurace vyžaduje, aby byly ve spotřebiči nainstalovány přihrádky, schránka na potraviny a police a ventilátor byl vypnutý, viz obrázky výše.

** Výše vyobrazené obrázky jsou pouze informativní. Aktuální konfigurace bude záviset na konkrétním fyzickém výrobku nebo prohlášení distributora.

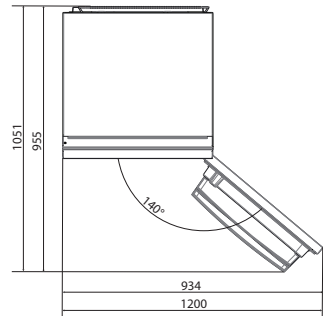
Požadavky na místo

Musí být možné úplně otevřít dveře, jak je znázorněno na obrázku. Zajistěte dostatek místa pro pohodlné otvírání dveří a zásuvek.

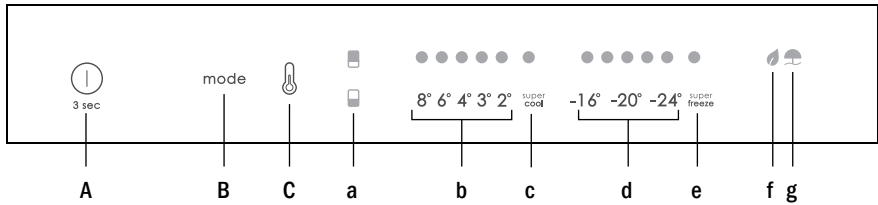
Mezi bočními stěnami výrobku a přilehlými díly dodržujte vzdálenost minimálně 50 mm.

540 mm Skříňka: Šířka: 934 mm
 Hloubka: 955 mm

700 mm Skříňka: Šířka: 1200 mm
 Hloubka: 1051 mm



POUŽÍVÁNÍ



- A. Tlačítko VYPÍNAČ slouží k zapínání a vypínání spotřebiče
- B. Tlačítko Mode slouží k vybírání speciálních funkcí (Eco a Dovolená)
- C. Tlačítko TEPLOTA slouží k volbě teploty chladničky a mrazničky
- a. Ikona chladničky/mrazničky ukazuje, který prostor spotřebiče je vybrán
- b. Úrovně teploty chladničky ukazují, jaká teplota byla zvolena
- c. Ikona Přechlazení signalizuje, zda byla aktivována funkce Přechlazení
- d. Úrovně teploty mrazničky ukazují, jaká teplota byla zvolena pro mrazničku
- e. Ikona Supermrazení signalizuje, zda byla aktivována funkce Supermrazení
- f. Ikona režimu Eco signalizuje, zda je aktivován režim Eco
- g. Ikona funkce Dovolená signalizuje, zda je aktivována funkce Dovolená

Používání

- Zapojte spotřebič do zásuvky a automaticky se zapne.
- Pro chladničku lze zvolit teplotu od 2 °C do 8 °C a pro mrazničku od -16 °C do -24 °C.
- Teplota se automaticky nastaví na 4 °C v chladničce a -18 °C v mrazničce.

POZNÁMKA: Než vložíte do spotřebiče potraviny, počkejte nejméně 2–3 hodiny, aby bylo jisté, že uvnitř chladničky je správná teplota.

- Chcete-li změnit teplotu, na 5 sekund stiskněte tlačítko TEPLOTA, ozve se zvukový signál a na 2 s se rozsvítí ikona vybraného prostoru (chladničky nebo mrazničky), stejně jako všechny kontrolky teploty odpovídajícího prostoru. Volba prostoru se potvrdí po 2 s. Když svítí ikona vybraného prostoru, změňte teplotu krátkým stisknutím tlačítka TEPLOTA. Při zvýšení nastavené hodnoty se rozsvítí odpovídající kontrolka. Při každém stisknutí tlačítka TEPLOTA a každé změně teploty se ozve zvukový signál. Volba se potvrdí po 5 sekundách. Po 30 s nečinnosti ikona prostoru chladničky/mrazničky zhasne, zatímco kontrolky zvolené teploty zůstanou svítit. Po dalším stisknutí tlačítka TEPLOTA se rozsvítí ikona naposledy vybraného prostoru (chladničky nebo mrazničky).
- V případě výpadku napájení bude obnovena naposledy nastavená úroveň chlazení.
- Chcete-li obnovit výchozí nastavení, při svítící obrazovce držte stisknuté tlačítko TEPLOTA a potom pětkrát během 5 sekund stiskněte tlačítko VYPÍNAČ.
- Za normálních podmínek (na jaře a na podzim) se doporučuje nastavit teplotu na 4 °C. V létě při vysoké teplotě okolí se doporučuje nastavit teplotu na 6~8 °C, aby bylo zaručeno zachování teploty v chladničce a mrazničce a omezila se doba nepřetržitého chodu chladničky. V zimě při nízké teplotě okolí se doporučuje nastavit teplotu na 3~4 °C, aby se zamezilo častému spouštění a zastavování chladničky.

Funkce Přechlazení

Doporučuje se zapínat funkci Přechlazení v případě, že bylo uloženo velké množství potravin (například po nákupu). Funkce Přechlazení urychluje chlazení čerstvých potravin a chrání již uložené zboží před nežádoucím ohřátím. Když je tato funkce aktivována, teplota chladničky se automaticky nastaví na 2 °C.

Jak používat funkci Přechlazení:

- Tuto funkci lze aktivovat dlouhým stisknutím tlačítka TEPLOTA, kterým se vybere prostor chladničky, a potom opakovaným krátkým stisknutím tlačítka TEPLOTA, dokud se nerozsvítí ikona Přechlazení, nebo ji lze zapnout z aplikace. Když je funkce aktivována, vždy svítí kontrolka Přechlazení.
- Chcete-li ukončit funkci Přechlazení, stiskněte tlačítko TEPLOTA, nebo ji vypnete z aplikace.
- Funkce Přechlazení se automaticky ukončí poté, co byla zapnutá déle než 12 hodin.
- Po ukončení funkce Přechlazení zhasne ikona na ovládacím panelu a obnoví se dříve nastavená úroveň chlazení.

Funkce Supermrazení

Funkce Supermrazení urychluje zmrazování čerstvých potravin a chrání již uložené zboží před nežádoucím ohřátím. Jestliže je třeba zmrazit velké množství potravin, doporučuje se zapnout funkci Supermrazení 24 h před použitím. Když je tato funkce aktivována, teplota se automaticky nastaví na -22 °C.

Jak používat funkci Supermrazení:

- Tuto funkci lze spustit dlouhým stisknutím tlačítka TEPLOTA, kterým se vybere prostor mrazničky, a potom opakovaným krátkým stisknutím tlačítka TEPLOTA, dokud se nerozsvítí ikona Supermrazení, nebo ji lze zapnout z aplikace. Když je funkce aktivována, vždy svítí kontrolka Supermrazení.
- Chcete-li ukončit funkci Supermrazení, stiskněte tlačítko TEPLOTA, nebo ji vypnete z aplikace.
- Funkce Supermrazení se automaticky ukončí poté, co byla zapnutá déle než 50 hodin.
- Po ukončení funkce Supermrazení zhasne ikona na ovládacím panelu a obnoví se dříve nastavená úroveň zmrazování.

Režim Eco

Režim Eco lze aktivovat za účelem optimalizace výkonu spotřebiče při zachování nejlepších podmínek uchovávání potravin. Režim Eco automaticky nastaví teplotu na 4 °C v chladničce a -18 °C v mrazničce.

Jak používat režim Eco:

- Tuto funkci lze aktivovat na ovládacím panelu opakovaným stisknutím tlačítka „mode“, dokud se nerozsvítí ikona režimu Eco (volba je potvrzena zvukovým signálem), nebo ji lze zvolit z aplikace. Když je funkce aktivována, vždy svítí kontrolka režimu Eco.
- Chcete-li ukončit režim Eco, vypnete ho z aplikace, nebo vyberte jinou funkci na ovládacím panelu.
- Po ukončení režimu Eco zhasne ikona na ovládacím panelu a obnoví se dříve nastavené úrovně chlazení.

Funkce Dovolená

Funkci Dovolená lze používat ke snížení spotřeby, když se spotřebič nepoužívá pravidelně. Když je tato funkce zapnutá, vypnou se světla LED (i když jsou otevřené dveře) a chladnička poběží v režimu nízké spotřeby energie, zatímco mraznička bude nadále normálně fungovat.

Jak používat funkci Dovolená:

- Tuto funkci lze aktivovat na ovládacím panelu opakovaným stisknutím tlačítka „mode“, dokud se nerozsvítí ikona Dovolená (volba je potvrzena zvukovým signálem), nebo ji lze zvolit z aplikace. Když je funkce aktivována, vždy svítí kontrolka Dovolená.
- Chcete-li ukončit funkci Dovolená, vypněte ji z aplikace, nebo vyberte jinou funkci na ovládacím panelu.
- Po ukončení funkce Dovolená zhasne ikona na ovládacím panelu a obnoví se dříve nastavené úrovně chlazení.

Odmrazování

Pokud výška námrazy v mrazničce přesáhne 3 mm, zvyšuje se spotřeba energie, a proto se doporučuje provést odmrazení.

- Vypněte spotřebič a odpojte napájecí kabel.
- Vyjměte zmrazené potraviny a dočasně je uložte na chladném místě.
- Nechte dveře mrazničky otevřené a zachytávejte vodu na spodní straně spotřebiče.
- Až odmrazování skončí, důkladně vysušte vnitřek.
- Znovu zapojte napájecí kabel a nastavte požadované hodnoty.
- Chvilí počkejte a potom opět uložte zmrazené potraviny.

Režim Demo

Chcete-li vstoupit do režimu Demo, s otevřenými dveřmi dlouze stiskněte tlačítko VYPÍNAČ a současně krátce pětkrát stiskněte tlačítko MODE (během 5 sekund).

Chybové kódy

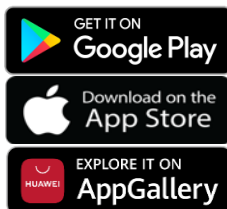
Postupně se rozsvěčují kontrolky 8 °C – 6 °C – 4 °C – 3 °C – 2 °C, což znamená, že došlo k chybě v komunikaci mezi hlavní řídicí deskou a deskou displeje. Obráťte se na službu technické pomoci, aby vám pomohla vyřešit problém.

PROPOJENÍ S APLIKACÍ (pouze Obsah)

POSTUP PÁROVÁNÍ S APLIKACÍ

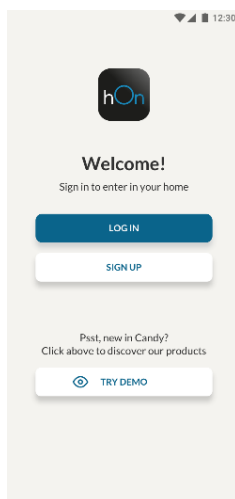
Krok 1

- Stáhněte si aplikaci hOn z obchodu s aplikacemi



Krok 2

- Vytvořte si účet v aplikaci hOn, nebo se přihlaste, pokud již máte účet



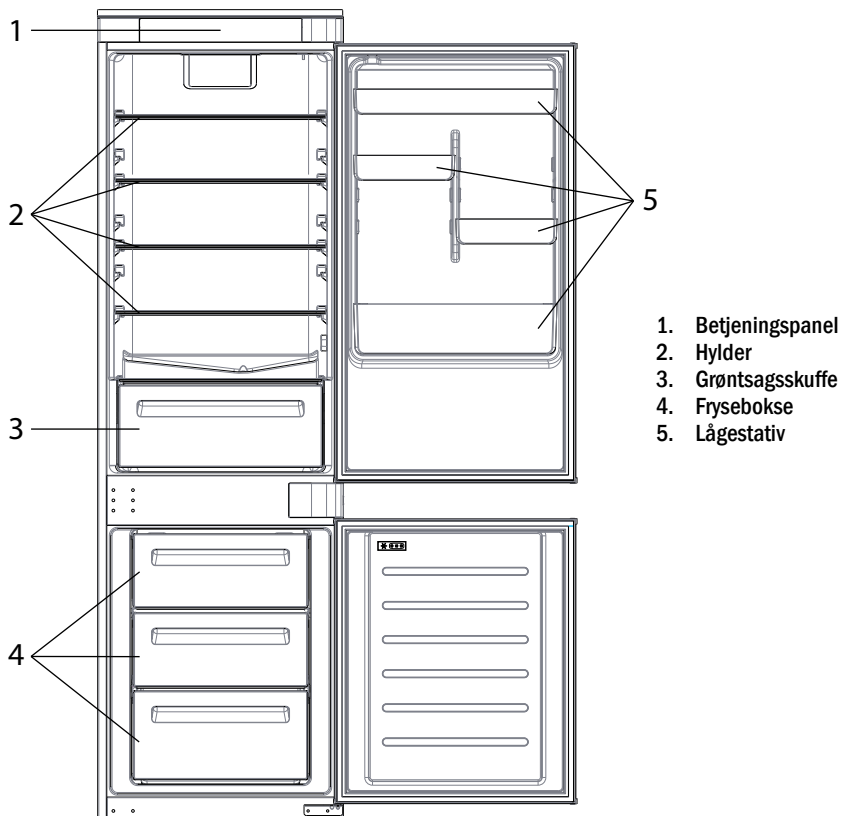
Krok 3

- Řiďte se pokyny pro párování v aplikaci hOn

Oversigt

PRODUKTBEKRIVELSE.....	21
BRUG	22
Brug	22
Super Cool-funktion	23
Super Freeze-funktion	23
Eco-tilstand	23
Feriefunktion	24
Afrimning.....	24
Demotilstand	24
Fejlkoder	24
Fremgangsmåde ved parring i app.....	25
Trin 1	25
Trin 2	25
Trin 3	25

PRODUKTBESKRIVELSE



* Den mest energibesparende konfiguration kræver, at skuffer, madboks og hylder er placeret i produktet, og at ventilatoren er slukket. Se ovenstående billeder.

** Billederne ovenfor er kun til reference. Den faktiske konfiguration vil afhænge af det fysiske produkt eller erklæring fra distributøren.

Pladskrav

Enhedens låge skal kunne åbnes helt som vist. Spar plads nok til nem åbning af låger og skuffer.

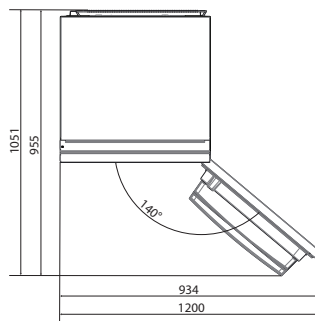
Hold en afstand på mindst 50 mm mellem produktets sidevægge og tilstødende dele.

540 mm Skab: Bredde: 934 mm

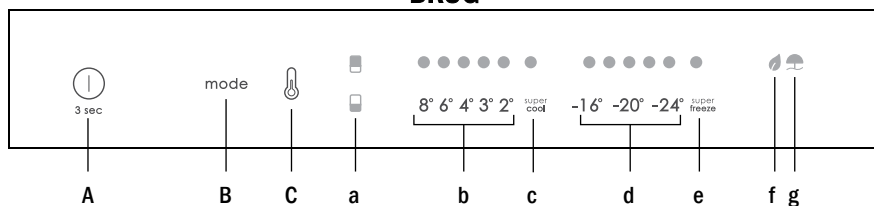
Dybde: 955 mm

700 mm Skab: Bredde: 1200mm

Dybde: 1051 mm



BRUG



- A. TÆND/SLUK-knap, der bruges til at tænde/slukke for apparatet
- B. Mode-tast, der bruges til at vælge de særlige funktioner (Eco og Ferie)
- C. TEMP-tast, der bruges til at vælge køleskabs og fryser temperatur
- a. Ikonet for køle-/fryseområde viser, hvilket rum i apparatet der er valgt
- b. Køleskabstemperaturniveauer, viser hvilken temperatur, der er valgt
- c. Super Cool-ikon, viser, om Super Cool-funktionen er aktiveret
- d. Frysertemperaturniveauer viser hvilken temperatur, der er valgt for fryseren
- e. Super Freeze-ikon, viser, om Super Freeze-funktionen er aktiveret
- f. Eco-mode-ikon, viser, om øko-mode er aktiveret
- g. Feriefunktionsikon, viser om feriefunktionen er aktiveret

Brug

- Tilslut apparatet, og det tændes automatisk.
- Det er muligt at vælge en temperatur fra 2 °C til 8 °C i køleskabet og fra -16 °C til -24 °C i fryseren.
- Temperaturen indstilles automatisk til 4 °C i køleskabet og -18 °C i fryseren.
BEMÆRK: Vent mindst 2/3 timer, før du sætter mad i apparatet, for at sikre temperaturen inde i køleskabet.
- For at ændre temperaturen skal du trykke PÅ TEMP-tasten i 5 sekunder, der afgives et lydsignal, og ikonet for det valgte rum (køleskab eller fryser) samt alle temperaturlysdioderne i det tilsvarende rum tændes i 2 sekunder. Efter 2 sekunder bekræftes valget af rum. Når det valgte ikon for rum er tændt, skal du hurtigt trykke på TEMP-tasten for at ændre temperaturen. Når indstillingen øges, tændes det tilsvarende LED-lys. Der afgives et lydsignal, hver gang der trykkes på indstillingstasten, og temperaturen ændres. Efter 5 sekunder bekræftes valget. Efter 30 sekunder uden betjening slukkes køle-/fryseikonområdet, mens LED'erne for de valgte temperaturer forbliver tændt. Når der trykkes på TEMP-tasten igen, tændes ikonet for det sidst valgte (køleskab eller fryser).
- I tilfælde af strømtab genoprettes det sidste køleniveau.
- For at genoprette standardindstillingen skal man, for tændt skærm, holde knappen TEMP trykket og herefter trykke 5 gang på TÆND/SLUK -knappen indenfor 5 sekunder.
- Under normale driftsforhold (om foråret og efteråret) anbefales det at indstille temperaturen til 4 °C. Om sommeren eller når den omgivende temperatur er høj, anbefales det at indstille temperaturen til 6~8 °C for at garantere køleskabets og fryserens temperaturer og reducere køleskabets kontinuerlige driftstid. Og om vinteren eller når den omgivende temperatur er lav, anbefales det at indstille temperaturen til 3~4 °C for at undgå hyppig start/stop af køleskabet.

Super Cool-funktion

Det foreslås at slå Super Cool-funktionen til, hvis en stor mængde mad skal opbevares (f.eks. efter indkøbet). Super-Cool-funktionen fremskynder kølingen af friske fødevarer og beskytter de varer, der allerede er oplagret, mod uønsket opvarmning. Når funktionen er aktiveret, indstilles køleskabets temperatur automatisk til 2 °C.

Sådan bruges Super Cool-funktionen:

- Funktionen kan aktiveres ved at trykke længe på TEMP-tasten for at vælge køleskabsrummet og derefter hurtigt trykke på TEMP-tasten, indtil Super Cool-ikonets LED tændes, eller den kan tændes fra appen. Når funktionen er aktiveret, er Super Cool LED'en altid tændt.
- For at afslutte Super Cool-funktionen skal du trykke på TEMP-tasten eller slukke den fra appen.
- Super Cool-funktionen slutter automatisk, når funktionen har varet i mere end 12 timer.
- Når Super Cool slutter, slukkes ikonet på betjeningspanelet, og det tidligere indstillede kølniveau genoprettes.

Super Freeze-funktion

Super Freeze-funktionen fremskynder indfrysningen af friske fødevarer og beskytter de varer, der allerede opbevares, mod uønsket opvarmning. Hvis en stor mængde mad skal indfryses, anbefales det at indstille Super-Freeze-funktionen til 24 timer før brug. Når funktionen er aktiveret, indstilles køleskabets temperatur automatisk til -22 °C.

Sådan bruges Super Freeze-funktionen:

- Funktionen kan startes ved at trykke længe på TEMP-tasten for at vælge fryserummet, og derefter hurtigt trykke på TEMP-tasten, indtil Super Freeze ikonets LED er tændt, eller funktionen kan tændes fra appen. Når funktionen er aktiveret, er Super Freeze LED'en altid TÆNDT.
- For at afslutte Super Freeze-funktionen skal du trykke på TEMP-tasten eller slukke den fra appen.
- Super Freeze-funktionen slutter automatisk, når funktionen har varet i mere end 50 timer.
- Når Super Freeze slutter, slukkes det tilsvarende ikon på betjeningspanelet, og det tidligere indstillede fryseniveau genoprettes.

Eco-tilstand

Eco-tilstanden kan aktiveres for at optimere apparatets ydeevne, mens du opnår den bedste fødevareopbevaring. Eco-mode indstiller automatisk temperaturen til 4 °C i køleskab og -18 °C i fryseren.

Sådan bruges Eco-tilstanden:

- Funktionen kan aktiveres fra betjeningspanelet ved at trykke på "mode"-tasten, indtil Eco-mode-ikonet tændes (et lydssignal bekræfter valget), eller ved at vælge funktionen fra appen. Når funktionen er aktiveret, er Eco-mode-ikonet altid TÆNDT.
- For at afslutte ECO skal du slukke for den fra appen eller vælge en anden funktion fra betjeningspanelet.
- Når Eco-tilstanden slutter, slukkes det tilsvarende ikon på betjeningspanelet, og det tidligere indstillede kølniveau genoprettes.

Feriefunktion

Feriefunktionen kan bruges til at reducere apparatets energiforbrug, når det ikke bruges regelmæssigt. Når funktionen er tændt, er ferieikonet slukket (også selvom lågen er åbnet), og køleskabet vil køre på lavt energiforbrug, mens fryseren kører normalt.

Sådan bruges Ferie-funktionen:

- Funktionen kan aktiveres fra betjeningspanelet ved at trykke på "mode"-tasten, indtil ferieikonet tændes (et lydssignal bekræfter valget), eller ved at vælge funktionen fra appen. Når funktionen er aktiveret, er ferieikonet altid TÆNDT.
- For at afslutte feriefunktionen skal du slukke for den fra appen eller vælge en anden funktion fra betjeningspanelet.
- Når Holiday slutter, slukkes det tilsvarende ikon på betjeningspanelet, og det tidligere indstillede køleniveau genoprettes.

Afrimning

Når frostlaget i fryserummet overstiger 3 mm, anbefales det at påbegynde en afrimning, da frostlaget øger energiforbruget.

- Sluk for apparatet, og frakobl strømledningen.
- Fjern den frosne mad og placer den midlertidigt et køligt sted.
- Lad frysedøren stå åben og opsaml vandet på bunden af produktet.
- Når afrimningen er færdig, skal du tørre det grundigt indvendigt.
- Tilslut strømledningen igen, og indstil de ønskede værdier.
- Vent et øjeblik og genindfør de frosne fødevarer.

Demotilstand

For at gå ind i eller ud af demo-tilstand med døren åben skal du trykke længe på TÆND/SLUK - knappen og samtidig hurtigt trykke på MODE-knappen 5 gange (inden for 5 sekunder).

Fejlkoder

8 °C - 6 °C - 4 °C - 3 °C - 2 °C LED-lys tændes sekventielt, det betyder, at der er opstået en kommunikationsfejl mellem hovedbetjeningskortet og displaykortet. Kontakt venligst teknisk assistance for at de kan hjælpe med at løse problemet

APP-FORBINDELSE (kun indhold)

FREMGANGSMÅDE VED PARRING I APP

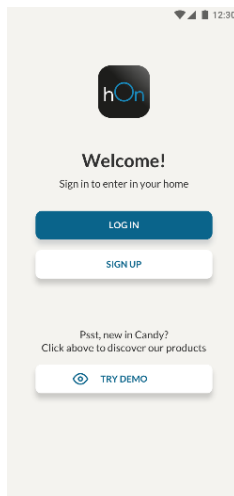
Trin 1

- Download hOn-appen i butikkerne



Trin 2

- Opret din konto i hOn-app'en eller log ind, hvis du allerede har en konto



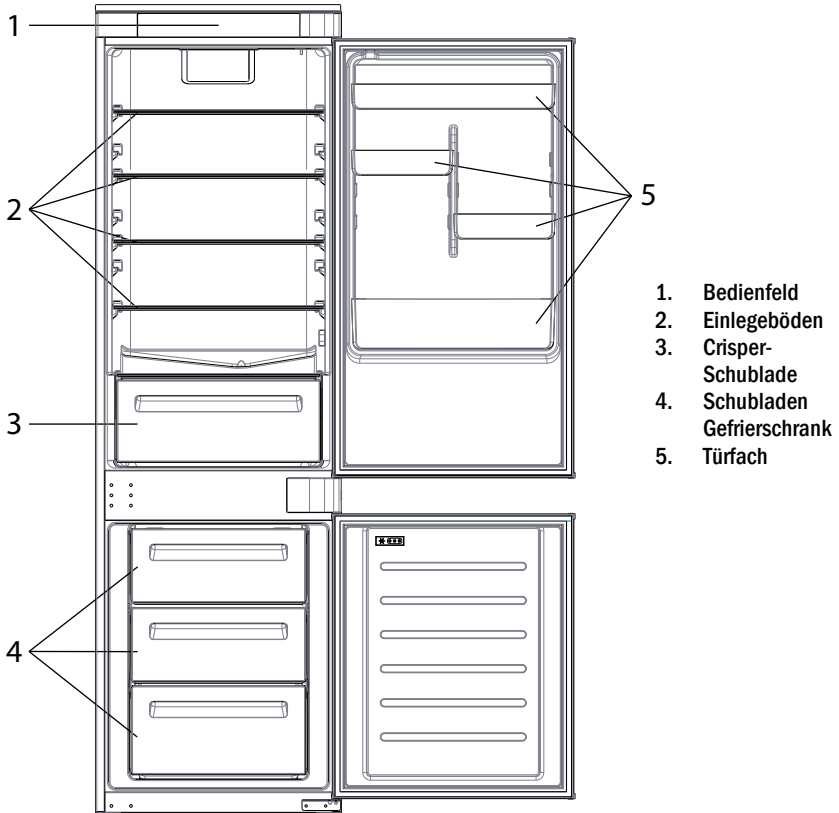
Trin 3

- Følg parringsvejledningen i hOn-app'en

Zusammenfassung

PRODUKTBESCHREIBUNG	27
NUTZUNG	28
Nutzung	28
Funktion „Super Cool“	29
Super Freeze-Funktion	29
Eco-Modus	29
Urlaubsfunktion	30
Abtauen.....	30
Demomodus	30
Fehlercodes	30
Kopplungsvorgang in der App	31
Schritt 1.....	31
Schritt 2.....	31
Schritt 3.....	31

PRODUKTBESCHREIBUNG



* Die energiesparendste Konfiguration erfordert den Einsatz von Schubladen, Lebensmittelboxen und Regalböden im Produkt und dass der Lüfter ausgeschaltet ist, siehe die obigen Bilder.

** Die Bilder oben dienen nur als Referenz. Die tatsächliche Konfiguration hängt vom jeweiligen Produkt oder von den Angaben des Händlers ab.

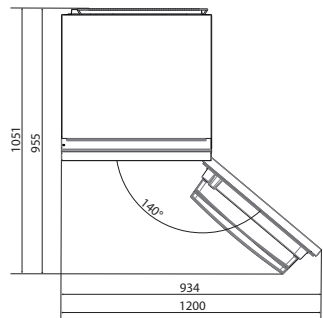
Platzbedarf

Die Tür des Gerätes muss, wie abgebildet, vollständig geöffnet werden können. Es muss genügend Platz zum bequemen Öffnen der Türen und Schubladen vorhanden sein.

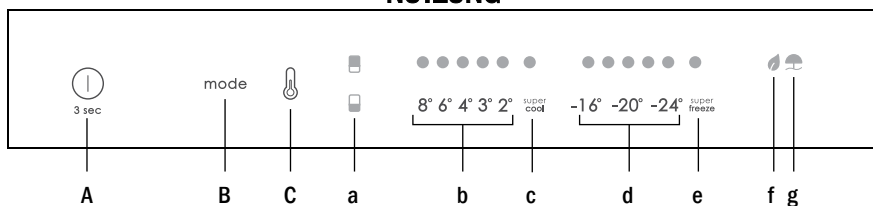
Zwischen den Seitenwänden des Produkts und angrenzenden Teilen einen Abstand von mindestens 50 mm einhalten.

540 mm Schrank: Breite: 934 mm
 Tiefe: 955 mm

700 mm Schrank: Breite: 1200 mm
 Tiefe: 1051 mm



NUTZUNG



- Die ON/OFF-Taste dient zum Ein- und Ausschalten des Geräts.
- Die Mode-Taste dient der Auswahl der Sonderfunktionen (Eco und Urlaub).
- Über die TEMP-Taste werden die Temperatur des Kühl- und Gefrierschranks ausgewählt.
 - Das Kühl-/Gefrierbereichssymbol zeigt an, welches Fach des Geräts ausgewählt ist.
 - Die Temperaturstufen des Kühlschranks zeigen die ausgewählte Temperatur an.
 - Das Super Cool Symbol zeigt an, ob die Super Cool Funktion aktiviert ist.
 - Die Temperaturstufen des Gefrierschranks zeigen an, welche Temperatur ausgewählt ist.
 - Das Super Freeze Symbol zeigt an, ob die Funktion aktiviert ist.
 - Das Eco-Modus-Symbol zeigt an, ob der Eco-Modus aktiviert ist.
 - Das Urlaubsfunktionssymbol zeigt an, ob die Urlaubsfunktion aktiviert ist.

Nutzung

- Schließen Sie das Gerät an und es schaltet sich automatisch ein.
- Für den Kühlschrank kann eine Temperatur von 2 °C bis 8 °C und für den Gefrierschrank von -16 °C bis -24 °C eingestellt werden.
- Die Temperatur wird automatisch auf 4 °C im Kühlschrank und -18 °C im Gefrierschrank eingestellt.
HINWEIS: Warten Sie mindestens 2/3 Stunden, bevor Sie Lebensmittel in das Gerät legen, damit die Kühltemperatur im Inneren des Kühlschranks erreicht ist.
- Um die Temperatur zu ändern, drücken Sie die TEMP-Taste fünf Sekunden lang. Es ertönt ein akustisches Signal und das Symbol des gewählten Fachs (Kühl- oder Gefrierschrank) sowie alle Temperatur-LEDs des entsprechenden Fachs leuchten zwei Sekunden lang auf. Nach zwei weiteren Sekunden wird die Auswahl des Fachs bestätigt. Drücken Sie bei eingeschaltetem Fachsymbol kurz die TEMP-Taste, um die Temperatur zu ändern. Wenn sich die Einstellung erhöht, leuchtet die entsprechende LED auf. Ein akustisches Signal ertönt bei jedem Drücken der TEMP-Taste und bei jeder Temperaturänderung. Nach fünf Sekunden wird die Auswahl bestätigt. Nach 30 Sekunden ohne Bedienung schaltet sich der Symbolbereich des Kühl-/Gefrierschranks aus, während die LEDs der gewählten Temperaturen eingeschaltet bleiben. Wenn die TEMP-Taste erneut berührt wird, leuchtet das Symbol des zuletzt gewählten Bereichs (Kühlschrank oder Gefrierschrank) auf.
- Bei einem Stromausfall wird die zuletzt eingestellte Kühlstufe wiederhergestellt.
- Um die Standardeinstellung wiederherzustellen, halten Sie die TEMP-Taste bei beleuchtetem Display gedrückt, und drücken Sie die ON/OFF-Taste innerhalb von fünf Sekunden fünfmal.
- Unter normalen Betriebsbedingungen (im Frühjahr und Herbst) wird empfohlen, die Temperatur auf 4 °C einzustellen. Im Sommer oder bei hohen Umgebungstemperaturen wird empfohlen, die Temperatur auf 6~8 °C einzustellen, um die Kühl- und

Gefrierraumtemperaturen zu gewährleisten und die Dauerbetriebszeit des Kühlschranks zu reduzieren. Im Winter oder bei niedrigen Umgebungstemperaturen wird empfohlen, die Temperatur auf 3~4 °C einzustellen, um zu vermeiden, dass der Kühlschrank häufig anläuft und wieder anhält.

Funktion „Super Cool“

Es wird empfohlen, die Super Cool-Funktion einzuschalten, wenn eine große Menge an Lebensmitteln gelagert werden soll (z. B. nach dem Einkauf). Die Super-Cool-Funktion beschleunigt die Abkühlung frischer Lebensmittel und schützt die bereits gelagerte Ware vor unerwünschter Erwärmung. Wenn die Funktion aktiviert ist, wird die Temperatur des Kühlschranks automatisch auf 2 °C eingestellt.

So verwenden Sie die Super Cool-Funktion:

- Die Funktion kann durch langes Drücken der TEMP-Taste aktiviert werden, um das Kühlfach auszuwählen, und dann durch kurzes Drücken der TEMP-Taste, bis das Super Cool-Symbol leuchtet. Sie kann auch über die App aktiviert werden. Wenn die Funktion aktiviert ist, leuchtet die Super Cool-LED immer.
- Um die Super Cool-Funktion zu beenden, drücken Sie die TEMP-Taste oder schalten Sie sie in der App aus.
- Die Super Cool-Funktion endet automatisch nach 12 Stunden.
- Wenn die Super Cool-Funktion endet, erlischt das Symbol auf dem Bedienfeld und die zuvor eingestellte Kühlstufe wird wiederhergestellt.

Super Freeze-Funktion

Die Super Freeze-Funktion beschleunigt das Einfrieren frischer Lebensmittel und schützt die bereits gelagerte Ware vor unerwünschter Erwärmung. Wenn eine große Menge an Lebensmitteln eingefroren werden soll, empfiehlt es sich, die Super Freeze-Funktion 24 Stunden vor der Verwendung einzuschalten. Wenn die Funktion aktiviert ist, wird die Temperatur automatisch auf -22 °C eingestellt.

So verwenden Sie die Super Freeze-Funktion:

- Die Funktion kann durch langes Drücken der TEMP-Taste aktiviert werden, um das Gefrierfach auszuwählen, und dann durch kurzes Drücken der TEMP-Taste, bis das Super Freeze-Symbol leuchtet. Sie kann auch über die App aktiviert werden. Wenn die Funktion aktiviert ist, leuchtet die Super-Freeze-LED immer.
- Um die Super Freeze-Funktion zu beenden, drücken Sie die TEMP-Taste oder schalten Sie sie in der App aus.
- Die Super Freeze-Funktion endet automatisch, wenn die Funktion länger als 50 Stunden gedauert hat.
- Wenn die Super Freeze-Funktion endet, erlischt das Symbol auf dem Bedienfeld und die zuvor eingestellte Gefrierstufe wird wiederhergestellt.

Eco-Modus

Der Eco-Modus kann aktiviert werden, um die Leistung des Geräts zu optimieren und gleichzeitig die beste Lagerung von Lebensmitteln zu erreichen. Im Eco-Modus wird die Temperatur automatisch auf 4 °C im Kühlschrank und -18 °C im Gefrierschrank eingestellt.

So verwenden Sie den Eco-Modus:

- Die Funktion kann über das Bedienfeld aktiviert werden, indem Sie die Taste „mode“ drücken, bis das Symbol für den Eco-Modus aufleuchtet (ein akustisches Signal bestätigt die Auswahl). Alternativ können Sie die Funktion über die App auswählen. Wenn die Funktion aktiviert ist, ist das Symbol für den Eco-Modus immer AN.

- Um den Eco-Modus zu beenden, schalten Sie ihn über die App aus oder wählen Sie eine andere Funktion über das Bedienfeld.
- Wenn der Eco-Modus endet, erlischt das Symbol auf dem Bedienfeld und die zuvor eingestellten Kühlstufen werden wiederhergestellt.

Urlaubsfunktion

Die Urlaubsfunktion kann verwendet werden, um den Energieverbrauch des Geräts zu reduzieren, wenn es nicht regelmäßig benutzt wird. Wenn die Funktion eingeschaltet ist, sind die LED-Leuchten aus (auch wenn die Tür geöffnet ist) und der Kühlschrank ist aus, während der Gefrierschrank normal weiterarbeitet.

So verwenden Sie die Urlaubsfunktion:

- Die Funktion kann über das Bedienfeld aktiviert werden, indem Sie die Taste „mode“ drücken, bis das Symbol für den Urlaubsmodus aufleuchtet (ein akustisches Signal bestätigt die Auswahl). Alternativ können Sie die Funktion über die App auswählen. Wenn die Funktion aktiviert ist, ist das Urlaubssymbol immer AN.
- Um den Urlaubsmodus zu beenden, schalten Sie ihn über die App aus oder wählen Sie eine andere Funktion über das Bedienfeld.
- Wenn der Urlaubsmodus endet, erlischt das Symbol auf dem Bedienfeld und die zuvor eingestellten Kühlstufen werden wiederhergestellt.

Abtauen

Wenn die Eisschicht an den Innenwänden des Gefrierfachs dicker als 3 mm ist, sollte das Gefrierfach abgetaut werden, da andernfalls der Energieverbrauch steigt.

- Schalten Sie das Gerät aus und ziehen Sie den Netzstecker.
- Eingefrorene Lebensmittel herausnehmen und vorübergehend an einem kühlen Ort lagern.
- Lassen Sie die Gefrierschranktür offen und nehmen Sie das Tauwasser am Geräteboden mit einem Schwammtuch auf.
- Wenn das Abtauen abgeschlossen ist, trocknen Sie den Innenraum gründlich ab.
- Das Netzkabel wieder anschließen und die gewünschten Werte einstellen.
- Einige Minuten warten und die gefrorenen Lebensmittel wieder hineinlegen.

Demomodus

Um den Demomodus aufzurufen oder zu verlassen, drücken Sie bei geöffneter Tür lange auf die Taste ON/OFF und gleichzeitig (innerhalb von 5 Sekunden) 5 Mal kurz auf die Taste MODE.

Fehlercodes

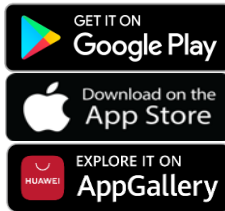
Wenn die LEDs 8 °C – 6 °C – 4 °C – 3 °C – 2 °C nacheinander aufleuchten, bedeutet dies, dass zwischen der Hauptsteuerplatine und der Anzeigeplatine ein Kommunikationsfehler aufgetreten ist. Bitte wenden Sie sich an den technischen Kundendienst, um das Problem zu beheben.

VERBINDUNG DER APP (nur Inhalt)

KOPPELUNGSVORGANG IN DER APP

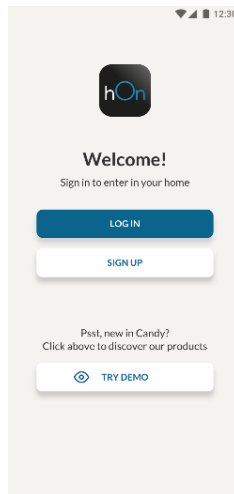
Schritt 1

- Laden Sie die hOn-App aus den Stores herunter.



Schritt 2

- Erstellen Sie Ihr Konto in der hOn-App oder melden Sie sich an, wenn Sie bereits ein Konto haben.



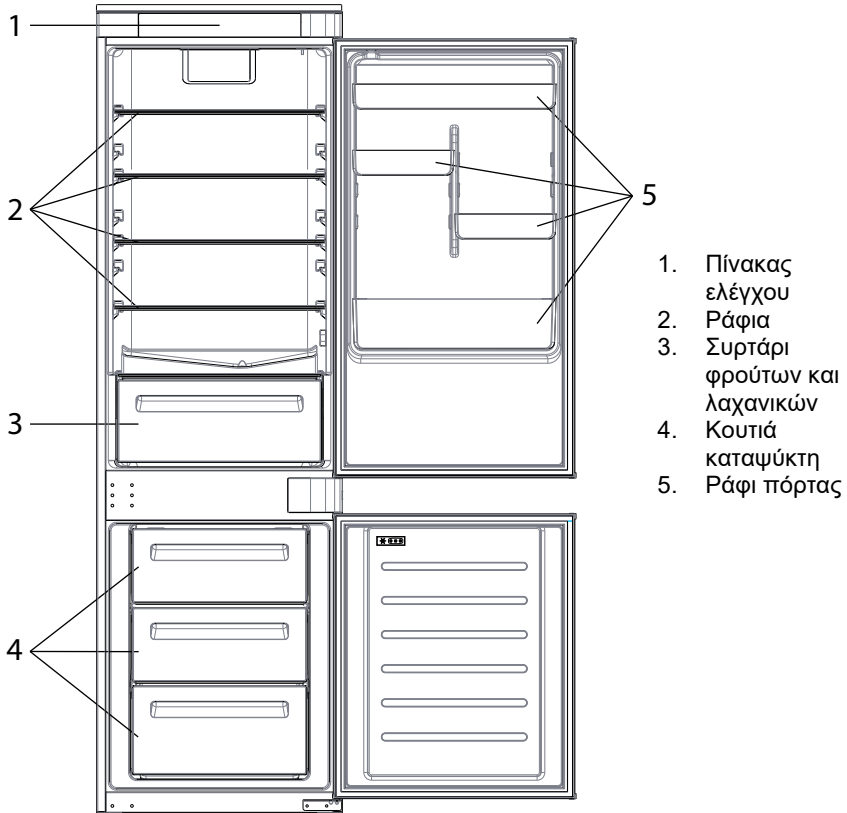
Schritt 3

- Folgen Sie den Kopplungsanweisungen in der hOn-App.

Περίληψη

ΠΕΡΙΓΡΑΦΗ ΠΡΟΪΟΝΤΟΣ	33
ΧΡΗΣΗ	34
Χρήση	34
Λειτουργία Super-Cool	35
Λειτουργία Super Freeze	36
Eco (οικολογική) λειτουργία	36
Λειτουργία στις ημέρες διακοπών	37
Απόψυξη	37
Λειτουργία επίδειξης	37
Κωδικοί σφάλματος	37
Κατά τη διαδικασία σύνδεσης εφαρμογής	38
Βήμα 1	38
Βήμα 2	38
Βήμα 3	38

ΠΕΡΙΓΡΑΦΗ ΠΡΟΪΟΝΤΟΣ



* Η διαμόρφωση εξοικονόμησης ενέργειας απαιτεί τα συρτάρια, τα δοχεία φαγητών και τα ράφια να έχουν τοποθετηθεί στο προϊόν και ο ανεμιστήρας να είναι απενεργοποιημένος, ανατρέξτε στις παραπάνω εικόνες.

** Οι παραπάνω εικόνες είναι μόνο για αναφορά. Η πραγματική ρύθμιση παραμέτρων θα εξαρτηθεί από το φυσικό προϊόν ή από τη δήλωση του διανομέα.

Απαιτήσεις χώρου

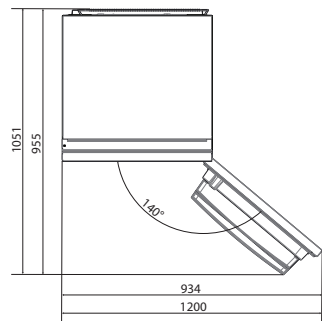
Η πόρτα της μονάδας πρέπει να μπορεί να ανοίγει πλήρως όπως φαίνεται. Να υπάρχει αρκετός ελεύθερος χώρος για άνετο άνοιγμα των θυρών και των συρταριών.

Διατηρήστε απόσταση τουλάχιστον 50 mm μεταξύ των πλευρικών τοιχωμάτων του προϊόντος και των παρακείμενων εξαρτημάτων.

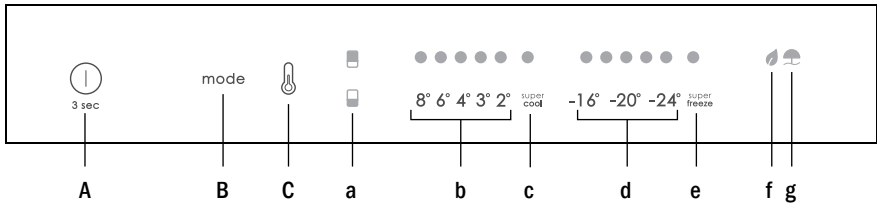
Ντουλάπι 540 mm: Πλάτος: 934 mm
Βάθος: 955 mm

Ντουλάπι 700 mm: Πλάτος: 1200 mm
Βάθος: 1051 mm

EL 33



ΧΡΗΣΗ



- A. Πλήκτρο ΕΝΕΡΓΟΠΟΙΗΣΗ/ΑΠΕΝΕΡΓΟΠΟΙΗΣΗ, που χρησιμοποιείται για την ενεργοποίηση/ απενεργοποίηση της συσκευής.
- B. Κλειδί Mode, που χρησιμοποιείται για να επιλέξει τις πρόσθετες λειτουργίες (Eco και διακοπές)
- C. Κλειδί ΘΕΡΜΟΚΡΑΣΙΑ, που χρησιμοποιείται για να επιλέξει τη θερμοκρασία ψυγείων και καταψυκτών
- a. Το εικονίδιο χώρου ψυγείου / καταψύκτη, δείχνει ποιο διαμέρισμα της συσκευής έχει επιλεγεί
- b. Τα επίπεδα θερμοκρασίας του ψυγείου, δείχνουν ποια είναι η επιλεγμένη θερμοκρασία
- c. Εικονίδιο Super Cool, που δείχνει αν η λειτουργία Super Cool είναι ενεργοποιημένη.
- d. Τα επίπεδα θερμοκρασίας του ψυγείου, δείχνουν ποια είναι η επιλεγμένη θερμοκρασία μέσα στο ψυγείο
- e. Εικονίδιο Super Freeze, που δείχνει αν η λειτουργία Super Freeze είναι ενεργοποιημένη
- f. Το εικονίδιο eco mode, δείχνει αν η οικολογική λειτουργία είναι ενεργοποιημένη
- g. Εικονίδιο λειτουργίας διακοπών, δείξτε αν η λειτουργία διακοπών είναι ενεργοποιημένη

Χρήση

- Συνδέστε τη συσκευή και αυτή θα ενεργοποιηθεί αυτόματα.
- Είναι δυνατή η επιλογή θερμοκρασίας από 2° C έως 8° C στο ψυγείο και από -16° C έως -24° C στην κατάψυξη.
- Η θερμοκρασία θα ορισθεί αυτόματα στους 4° C στο ψυγείο και στους -18° C στην κατάψυξη.

- ΣΗΜΕΙΩΣΗ:** περιμένετε τουλάχιστον 2/3 ώρες πριν τοποθετήσετε φαγητό στη συσκευή, ώστε να εξασφαλίσετε τη θερμοκρασία μέσα στο ψυγείο.
- Για να αλλάξετε τη θερμοκρασία, πατήστε το πλήκτρο ΘΕΡΜΟΚΡΑΣΙΑ για 5 δευτερόλεπτα, γίνεται ένα ακουστικό σήμα και επιβεβαιώνεται το εικονίδιο του επιλεγμένου διαμερίσματος (ψυγείο ή καταψύκτης) καθώς και όλες οι λυχνίες LED θερμοκρασίας του αντίστοιχου διαμερίσματος για 2s, μετά από 2s επιβεβαιώνεται η επιλογή του διαμερίσματος. Με το επιλεγμένο εικονίδιο διαμερίσματος, πατήστε γρήγορα το πλήκτρο ΘΕΡΜΟΚΡΑΣΙΑ για να αλλάξετε τη θερμοκρασία. Όταν η ρύθμιση θα αυξάνεται, θα ενεργοποιείται η αντίστοιχη λυχνία LED. Ένα ακουστικό σήμα ακούγεται κάθε φορά που πατάτε το πλήκτρο ΘΕΡΜΟΚΡΑΣΙΑ και αλλάζει η θερμοκρασία, και μετά από 5 δευτερόλεπτα η επιλογή επιβεβαιώνεται. Μετά από 30 δευτερόλεπτα χωρίς λειτουργία η περιοχή εικονιδίων ψυγείου/καταψύκτη σβήνει, ενώ οι λυχνίες LED των επιλεγμένων θερμοκρασιών παραμένουν ενεργές. Όταν το πλήκτρο

- ΘΕΡΜΟΚΡΑΣΙΑ αγγιχτεί ξανά, ενεργοποιείται το εικονίδιο του τελευταίου (Ψυγείο ή καταψύκτης).
- Σε περίπτωση απώλειας ισχύος, θα επανέλθει στο τελευταίο ρυθμισμένο επίπεδο στάθμης ψύξης.
 - Για να επαναφέρετε την προεπιλεγμένη ρύθμιση, στην φωτισμένη οθόνη, κρατήστε πατημένο το κουμπί ΘΕΡΜΟΚΡΑΣΙΑ και, εν συνεχεία, πατήστε το κουμπί ΕΝΕΡΓΟΠΟΙΗΣΗ/ΑΠΕΝΕΡΓΟΠΟΙΗΣΗ 5 φορές για 5 δευτερόλεπτα.
 - Υπό κανονικές συνθήκες λειτουργίας (την άνοιξη και το φθινόπωρο), συνιστάται να ρυθμίσετε τη θερμοκρασία στους 4° C. Το καλοκαίρι όπου η θερμοκρασία περιβάλλοντος είναι υψηλή, συνιστάται να ρυθμίσετε τη θερμοκρασία στους 6~8° C, ούτως ώστε να εξασφαλιστούν οι θερμοκρασίες του ψυγείου και του καταψύκτη και να μειωθεί ο συνεχής χρόνος λειτουργίας του ψυγείου. Τον χειμώνα ή όταν η θερμοκρασία περιβάλλοντος είναι χαμηλή, συνιστάται να ρυθμίσετε τη θερμοκρασία στους 3~4° C ώστε να αποφύγετε τη συχνή εκκίνηση/διακοπή του ψυγείου.

Λειτουργία Super-Cool

Προτείνεται να ενεργοποιήσετε τη λειτουργία Super Cool εάν πρέπει να αποθηκευτεί μεγάλη ποσότητα τροφίμων (για παράδειγμα μετά αγορά προμηθειών). Η λειτουργία Super-Cool επιταχύνει την ψύξη των φρέσκων τροφίμων και προστατεύει τα προϊόντα που έχουν ήδη αποθηκευτεί από την ανεπιθύμητη θέρμανση. Όταν ενεργοποιηθεί η λειτουργία, η θερμοκρασία του ψυγείου ορίζεται αυτόματα στους 2° C.

Πώς να χρησιμοποιήσετε τη λειτουργία Super Cool:

- Η λειτουργία μπορεί να ενεργοποιηθεί πατώντας παρατεταμένα το πλήκτρο ΘΕΡΜΟΚΡΑΣΙΑ για να επιλέξετε το διαμέρισμα του ψυγείου και, στη συνέχεια, πιέζοντας γρήγορα το πλήκτρο ΘΕΡΜΟΚΡΑΣΙΑ μέχρι να ενεργοποιηθεί το εικονίδιο Super Cool ή μπορεί να ενεργοποιηθεί από την εφαρμογή. Όταν η λειτουργία είναι ενεργοποιημένη, η λυχνία LED Super Cool είναι πάντα ενεργοποιημένη.
- Για έξοδο από τη λειτουργία Super Cool, πατήστε το πλήκτρο ΘΕΡΜΟΚΡΑΣΙΑ ή απενεργοποιήστε το από την εφαρμογή.
- Η λειτουργία Super Cool τερματίζεται αυτόματα όταν η λειτουργία έχει διαρκέσει περισσότερο από 12 ώρες.
- Όταν τελειώσει η λειτουργία Super Cool, το εικονίδιο του πίνακα ελέγχου θα είναι απενεργοποιημένο και το επίπεδο ψύξης που είχε ρυθμιστεί προηγουμένως αποκαθίσταται.

Λειτουργία Super Freeze

Η λειτουργία υπερψύξης επιταχύνει την πολύ καλή ψύξη των φρέσκων τροφίμων και προστατεύει τα προϊόντα που έχουν ήδη αποθηκευτεί από την ανεπιθύμητη θέρμανση. Εάν μια μεγάλη ποσότητα τροφής πρέπει να καταψυχθεί, συνιστάται να ρυθμίσετε τη λειτουργία Super-Freeze σε 24h πριν από τη χρήση. Όταν ενεργοποιηθεί η λειτουργία, η θερμοκρασία ορίζεται αυτόματα στους $-X^{\circ}C$.

Πώς να χρησιμοποιήσετε τη λειτουργία Super Freeze:

- Η λειτουργία μπορεί να ξεκινήσει πατώντας παρατεταμένα το πλήκτρο ΘΕΡΜΟΚΡΑΣΙΑ για να επιλέξετε το διαμέρισμα κατάψυξης και, στη συνέχεια, πιέζοντας γρήγορα το πλήκτρο ΘΕΡΜΟΚΡΑΣΙΑ μέχρι να ενεργοποιηθεί το εικονίδιο Super Freeze ή μπορεί να ενεργοποιηθεί από την εφαρμογή. Όταν η λειτουργία είναι ενεργοποιημένη, η λυχνία LED Super Freeze είναι πάντα ενεργοποιημένη.
- Για έξοδο από τη λειτουργία Super Freeze, πατήστε το πλήκτρο ΘΕΡΜΟΚΡΑΣΙΑ ή απενεργοποιήστε το από την εφαρμογή.
- Η λειτουργία Super Freeze τερματίζεται αυτόματα όταν η λειτουργία έχει διαρκέσει περισσότερο από 50 ώρες.
- Όταν τελειώσει η λειτουργία Super Freeze, το εικονίδιο του πίνακα ελέγχου θα είναι απενεργοποιημένο και το επίπεδο ψύξης που είχε ρυθμιστεί προηγουμένως αποκαθίσταται.

Eco (οικολογική) λειτουργία

Η λειτουργία Eco μπορεί να ενεργοποιηθεί για τη βελτιστοποίηση της απόδοσης της συσκευής, ενώ επιτυγχάνεται η καλύτερη αποθήκευση τροφίμων. Η λειτουργία Eco θα ρυθμίσει αυτόματα τη θερμοκρασία στους $4^{\circ}C$ στο ψυγείο και στους $-18^{\circ}C$ στην κατάψυξη.

Τρόπος χρήσης της λειτουργίας Eco:

- Η λειτουργία μπορεί να ενεργοποιηθεί από τον πίνακα ελέγχου πατώντας το πλήκτρο "mode" μέχρι να ενεργοποιηθεί το εικονίδιο λειτουργίας Eco (ένα ακουστικό σήμα επιβεβαιώνει την επιλογή) ή επιλέγοντας τη λειτουργία από την εφαρμογή. Όταν η λειτουργία είναι ενεργοποιημένη, το εικονίδιο λειτουργίας Eco είναι πάντα ενεργοποιημένο.
- Για έξοδο από το Eco απενεργοποιήστε το από την εφαρμογή ή επιλέξτε μια άλλη λειτουργία από τον πίνακα ελέγχου.
- Όταν τελειώσει η λειτουργία Eco, το εικονίδιο του πίνακα ελέγχου θα είναι απενεργοποιημένο και τα επίπεδα ψύξης που είχαν ρυθμιστεί προηγουμένως αποκαθίστανται.

Λειτουργία στις ημέρες διακοπών

Η λειτουργία κατά τις Διακοπές μπορεί να χρησιμοποιηθεί για τη μείωση της κατανάλωσης ενέργειας της συσκευής, όταν δεν χρησιμοποιείται τακτικά. Όταν η λειτουργία είναι ενεργοποιημένη, τα φώτα LED θα σβήσουν (ακόμα και αν η πόρτα είναι ανοιχτή) και το ψυγείο θα λειτουργεί σε κατάσταση λειτουργία χαμηλής κατανάλωσης ενέργειας, ενώ ο καταψύκτης θα συνεχίσει να λειτουργεί κανονικά.

Πώς να χρησιμοποιήσετε τη λειτουργία στις ημέρες διακοπών:

- Η λειτουργία μπορεί να ενεργοποιηθεί από τον πίνακα ελέγχου πατώντας το πλήκτρο “mode” μέχρι να ενεργοποιηθεί το εικονίδιο Διακοπών (ένα ακουστικό σήμα επιβεβαιώνει την επιλογή) ή επιλέγοντας τη λειτουργία από την εφαρμογή. Όταν η λειτουργία είναι ενεργοποιημένη, το εικονίδιο “Διακοπές” είναι πάντα ενεργοποιημένο.
- Για να κλείσετε τη λειτουργία Διακοπών, απενεργοποιήστε την από την εφαρμογή ή επιλέξτε μια άλλη λειτουργία από τον πίνακα ελέγχου.
- Όταν τελειώσει η λειτουργία στις ημέρες διακοπών, το εικονίδιο του πίνακα ελέγχου θα είναι απενεργοποιημένο και τα επίπεδα ψύξης που είχαν ρυθμιστεί προηγουμένως αποκαθίστανται.

Απόψυξη

Όταν το στρώμα πάγου στον καταψύκτη ξεπερνά τα 3mm, συνιστάται να διεξάγετε απόψυξη καθώς αυξάνεται η κατανάλωση ενέργειας.

- Απενεργοποιήστε τη συσκευή και αποσυνδέστε το καλώδιο τροφοδοσίας.
- Αφαιρέστε τα κατεψυγμένα τρόφιμα και τοποθετήστε τα προσωρινά σε ένα κρύο μέρος.
- Αφήστε την πόρτα του καταψύκτη ανοιχτή και συλλέξτε το νερό στο κάτω μέρος του προϊόντος.
- Όταν ολοκληρωθεί η απόψυξη, στεγνώστε καλά το εσωτερικό.
- Συνδέστε εκ νέου το τροφοδοτικό καλώδιο και ρυθμίστε τις κατάλληλες τιμές.
- Περιμένετε ένα λεπτό και εισάγετε τα κατεψυγμένα τρόφιμα.

Λειτουργία επίδειξης

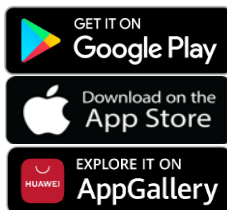
Για να εισέλθετε ή να βγείτε από τη λειτουργία επίδειξης, με την πόρτα ανοιχτή, πατήστε παρατεταμένα το πλήκτρο ΕΝΕΡΓΟΠΟΙΗΣΗ/ΑΠΕΝΕΡΓΟΠΟΙΗΣΗ και ταυτόχρονα πατήστε γρήγορα το πλήκτρο MODE 5 φορές (μέσα σε 5 δευτερόλεπτα).

Κωδικικοί σφάλματος

8° C – 6° C – 4° C – 3° C – τα φώτα LED 2° C ανάβουν διαδοχικά, σημαίνει ότι έχει υπάρξει σφάλμα επικοινωνίας μεταξύ της κύριας πλακέτας ελέγχου και της πλακέτας απεικόνισης. Παρακαλούμε επικοινωνήστε με την τεχνική βοήθεια για να βοηθήσει στην επίλυση του προβλήματος

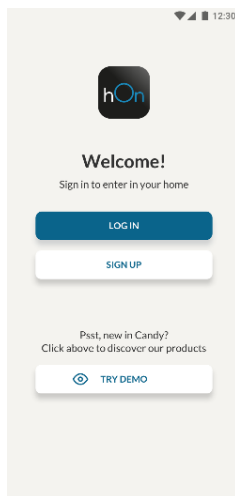
ΣΥΝΔΕΣΗ ΕΦΑΡΜΟΓΗΣ (μόνο περιεχόμενο) ΚΑΤΑ ΤΗ ΔΙΑΔΙΚΑΣΙΑ ΣΥΝΔΕΣΗΣ ΕΦΑΡΜΟΓΗΣ

Βήμα 1 Κατεβάστε την εφαρμογή hOn στους σχετικούς χώρους



Βήμα 2

- Δημιουργήστε το λογαριασμό σας στην εφαρμογή hOn ή συνδεθείτε εάν έχετε ήδη λογαριασμό



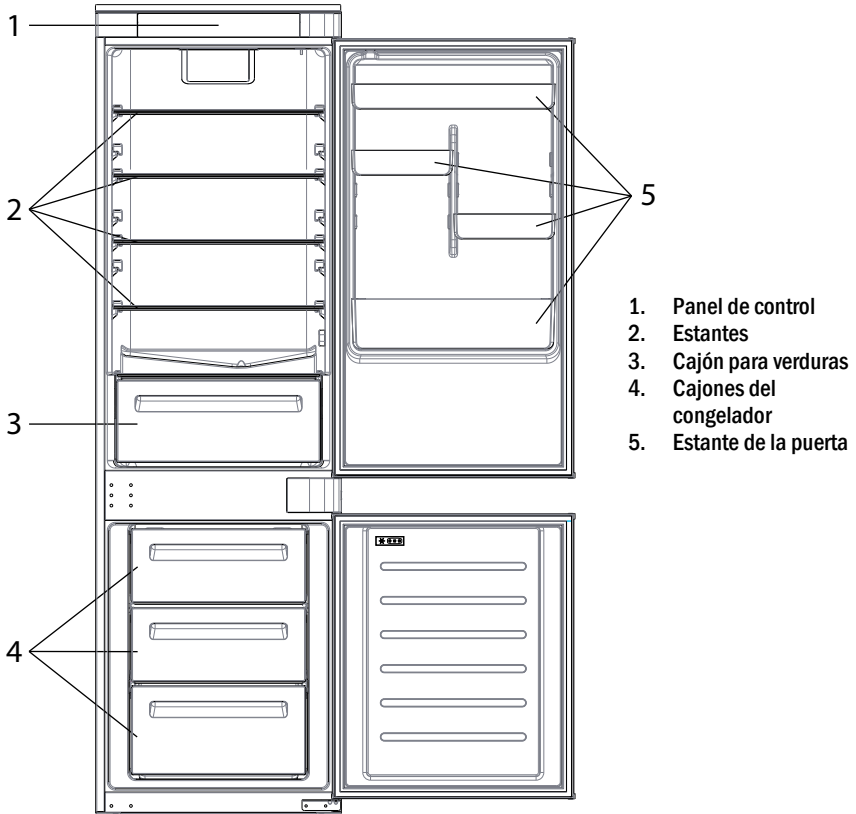
Βήμα 3

- Ακολουθήστε τις οδηγίες σύζευξης της εφαρμογής hOn

Resumen

DESCRIPCIÓN DEL PRODUCTO.....	40
USO.....	41
Uso.....	41
Función Súper Fresco.....	42
Función Súper Congelación.....	42
Modo Eco.....	43
Función Vacaciones.....	43
Descongelación.....	43
Modo Demo.....	43
Códigos de error.....	43
Procedimiento de emparejamiento en la aplicación.....	44
Paso 1.....	44
Paso 2.....	44
Paso 3.....	44

DESCRIPCIÓN DEL PRODUCTO



* La configuración que ahorra más energía requiere colocar cajones, fiambreras y estantes en el producto y que el ventilador esté apagado, por favor consulte las imágenes de arriba.

** Las imágenes de arriba son solo de referencia. La configuración real dependerá del producto físico o la declaración del distribuidor.

Requisitos de espacio

La puerta de la unidad debe poder abrirse completamente como se muestra en la imagen. Deje suficiente espacio para abrir cómodamente las puertas y los cajones.

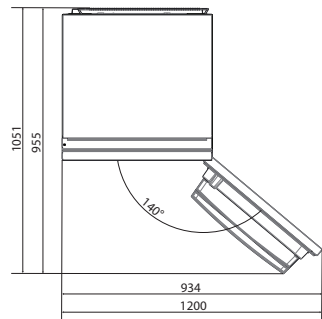
Mantenga una distancia de al menos 50 mm entre las paredes laterales del producto y los componentes adyacentes.

Gabinete de 540 mm: Ancho: 934 mm

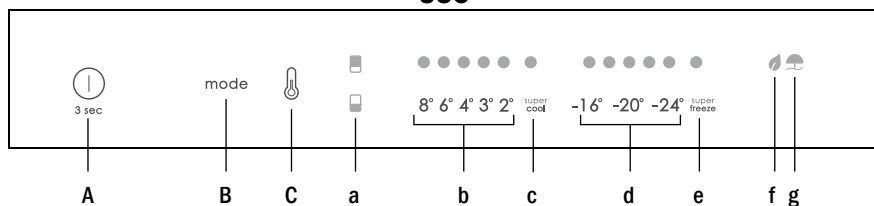
Profundidad: 955 mm

Gabinete de 700 mm: Ancho: 1200 mm

Profundidad: 1051 mm



USO



- A. Tecla de ENCENDIDO/APAGADO, sirve para encender y apagar el electro-doméstico.
- B. Tecla Mode, sirve para seleccionar las funciones especiales (Eco y vacaciones).
- C. Tecla TEMP, sirve para seleccionar la temperatura del frigorífico y el congelador.

- a. Icono de la zona de frigorífico / congelador, que indica qué compartimento del aparato está seleccionado.
- b. Niveles de temperatura, indica la temperatura seleccionada.
- c. Icono Súper Fresco, que indica si la función está activada.
- d. Niveles de temperatura del congelador, que indica la temperatura seleccionada en el congelador.
- e. Icono Súper Congelación, que indica si la función está activada.
- f. Icono del modo Eco, que indica si el modo eco está activado.
- g. Icono de la función de vacaciones, que indica si la función de vacaciones está activada.

Uso

- Encufue el electrodoméstico, se encenderá automáticamente.
- Es posible seleccionar una temperatura de entre 2 °C y 8 °C en el frigorífico, y de entre -16 °C y -24 °C en el congelador.
- La temperatura se ajustará automáticamente a 4 °C en el frigorífico y a -18 °C en el congelador. **NOTA:** espere al menos 2/3 horas antes de introducir los alimentos para conseguir una temperatura adecuada en el interior del frigorífico.
- Para cambiar la temperatura, mantenga pulsada la tecla TEMP durante 5 segundos hasta que se emita una señal acústica y el icono del compartimento seleccionado (frigorífico o congelador), así como todos los LEDs de temperatura del compartimento correspondiente se enciendan durante 2s, después de 2s se confirma la selección del compartimento correspondiente. Con el icono del compartimento encendido, pulse rápidamente la tecla TEMP para cambiar la temperatura. Cuando aumente el ajuste, se encenderá el LED correspondiente. Cada vez que se pulsa la tecla TEMP y se modifica la temperatura, se emite una señal acústica y después de 5 segundos se confirma la selección. Después de 30s sin realizar ninguna operación, se apaga el icono de la zona de frigorífico/ congelador, mientras que los LEDs de las temperaturas seleccionadas permanecen encendidos. Si volvemos a tocar la tecla TEMP, se enciende el icono de la última zona seleccionada (frigorífico o congelador).
- En caso de pérdida de energía, se restablecerá el último nivel de refrigeración.
- Para restablecer el ajuste por defecto, en la pantalla encendida, mantenga pulsada la tecla TEMP y, a continuación, pulse 5 veces la tecla de ENCENDIDO/APAGADO en 5

segundos.

- Bajo condiciones de funcionamiento normales (en primavera y otoño), se recomienda ajustar la temperatura a 4 °C. En verano o cuando la temperatura ambiente es alta, se recomienda ajustar la temperatura a 6~8 °C, a fin de garantizar la temperatura del frigorífico y del congelador y reducir el tiempo de funcionamiento continuo del frigorífico. En invierno o cuando la temperatura ambiente es baja, se recomienda ajustar la temperatura a 3~4 °C para evitar arranques y paradas frecuentes del frigorífico.

Función Súper Fresco

Se recomienda activar la función Súper Fresco si se debe guardar una gran cantidad de alimentos (por ejemplo, después de la compra). La función Súper Fresco acelera el enfriamiento de los alimentos frescos y protege las mercancías almacenadas de un calentamiento indeseado. Cuando la función está activada, la temperatura del frigorífico se ajusta automáticamente a 2 °C.

Cómo utilizar la función Súper Fresco:

- La función puede activarse manteniendo pulsada la tecla TEMP para seleccionar el compartimento del frigorífico y, a continuación, pulsando rápidamente la tecla TEMP hasta que se encienda el led del icono Súper Fresco, o bien puede activarse también desde la aplicación. Cuando la función está activada, el LED Súper Fresco está siempre encendido.
- Para salir de la función Súper Fresco, pulse la tecla TEMP o apáguela desde la aplicación.
- La función Súper Fresco finaliza automáticamente si la función ha permanecido más de 12 horas en funcionamiento.
- Cuando finaliza la función Súper Fresco, se apaga el icono del panel de control y se restablece el nivel de refrigeración previamente ajustado.

Función Súper Congelación

La función de súper congelación acelera el enfriamiento de los alimentos frescos y protege los productos almacenados de un calentamiento indeseado. Si se debe congelar una gran cantidad de alimentos, se recomienda activar la función Súper Congelación 24 horas antes de su uso. Cuando la función está activada, la temperatura se ajusta automáticamente a -22 °C.

Cómo utilizar la función Súper Congelación:

- la función puede activarse manteniendo pulsada la tecla TEMP para seleccionar el compartimento del congelador, y luego rápidamente pulsando la tecla TEMP hasta que se encienda el icono Súper Congelación, o bien puede activarse también desde la aplicación. Cuando la función está activada, el LED Súper Congelación está siempre encendido.
- Para salir de la función Súper Congelación, pulse la tecla TEMP o apáguela desde la aplicación.
- La función Súper Congelación finaliza automáticamente cuando la función se ha ejecutado durante más de 50 horas.
- Cuando finalice la función Súper Congelación, se apaga el icono del panel de control y se restablece el nivel de refrigeración previamente ajustado.

Modo Eco

El modo Eco puede activarse para optimizar el rendimiento del aparato, obteniendo al mismo tiempo la mejor conservación de los alimentos. El modo Eco ajustará automáticamente la temperatura a 4 °C en la nevera y a -18 °C en el congelador.

Cómo utilizar el modo Eco:

- La función se puede activar desde el panel de control pulsando la tecla "mode" hasta que se encienda el icono del modo Eco (una señal acústica confirma la selección), o también seleccionando la función desde la aplicación. Cuando la función está activada, el icono del modo Eco siempre está encendido.
- Para salir del modo Eco, puede apagarlo desde la aplicación o elegir otra función desde el panel de control.
- Cuando finaliza el modo Eco, se apaga el icono del panel de control y se restablecen los niveles de refrigeración previamente ajustados.

Función Vacaciones

La función de vacaciones puede utilizarse para reducir el consumo de energía del electrodoméstico, si éste no se utiliza con regularidad. Cuando la función está activada, las luces LED estarán apagadas (aunque la puerta esté abierta) y el frigorífico funcionará en modo de bajo consumo, mientras que el congelador seguirá funcionando normalmente.

Cómo utilizar la función Vacaciones:

- La función se puede activar desde el panel de control pulsando la tecla "mode" hasta que se encienda el icono de vacaciones (una señal acústica confirma la selección), o también seleccionando la función desde la aplicación. Cuando la función está activada, el icono de vacaciones siempre está encendido.
- Para salir de la función Vacaciones, puede apagarla desde la aplicación o elegir otra función desde el panel de control.
- Cuando finaliza la función Vacaciones, se apaga el icono del panel de control y se restablecen los niveles de refrigeración previamente ajustados.

Descongelación

Cuando la capa de escarcha presente en el compartimento del congelador supere los 3 mm, se recomienda llevar a cabo una descongelación para evitar un incremento en el consumo energético del aparato.

- Apague el frigorífico y desenchufe el cable de alimentación.
- Retire los alimentos congelados y colóquelos temporalmente en un lugar fresco.
- Deje abierta la puerta del congelador y recoja el agua en el fondo del mismo.
- Una vez terminada la descongelación, seque bien el interior.
- Vuelva a enchufar el cable de alimentación y ajuste los valores deseados.
- Espere un momento antes de volver a introducir los alimentos congelados.

Modo Demo

Para entrar o salir del modo Demo, con la puerta abierta, mantenga pulsada la tecla de ENCENDIDO/APAGADO y simultáneamente pulse rápidamente la tecla MODE 5 veces (en un plazo de 5 segundos).

Códigos de error

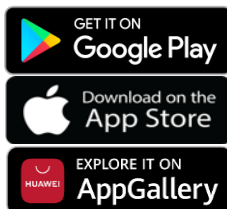
Si se encienden secuencialmente los LEDs de 8 °C - 6 °C - 4 °C - 3 °C - 2 °C, significa que se ha producido un error de comunicación entre la placa de control principal y la placa de la pantalla. Póngase en contacto con el servicio de asistencia técnica para que le ayuden a resolver el problema

CONEXIÓN CON LA APP (solo contenido)

PROCEDIMIENTO DE EMPAREJAMIENTO EN LA APLICACIÓN

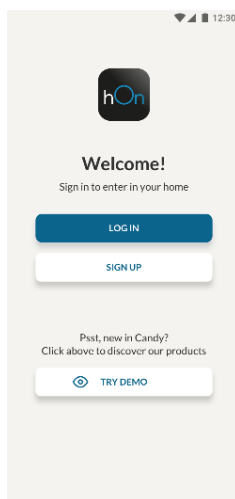
Paso 1

- Descargue la aplicación hOn de la tienda de aplicaciones.



Paso 2

- Cree su cuenta en la aplicación hOn o inicie sesión si ya tiene una.



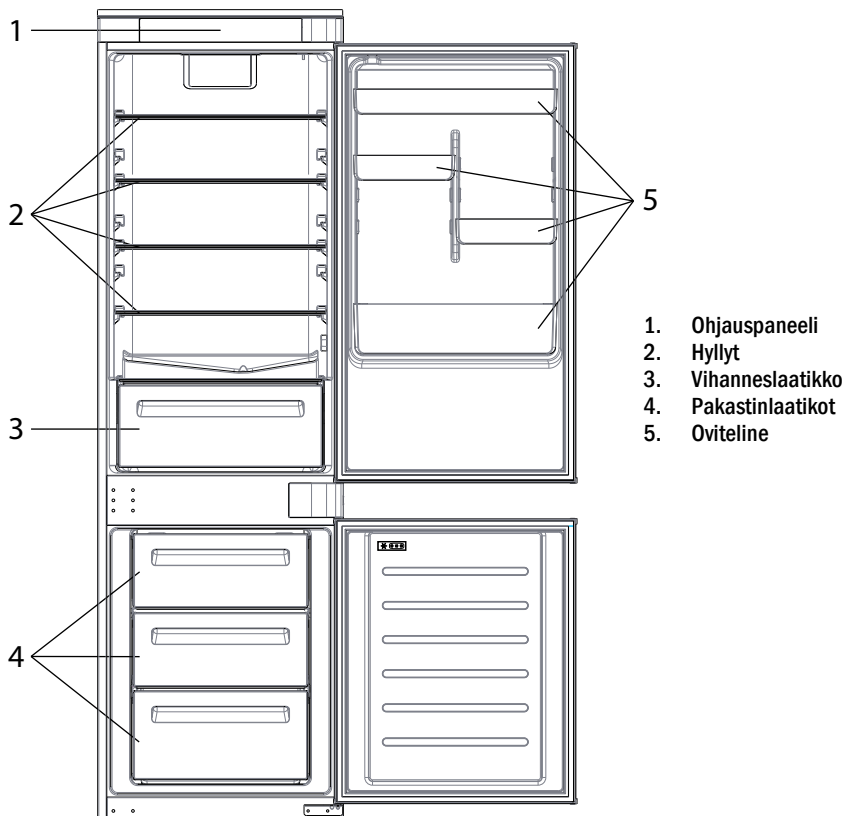
Paso 3

- Siga las instrucciones de emparejamiento en la aplicación hOn.

Yhteenveto

TUOTEKUVAUS	46
KÄYTTÖ	47
Käyttö	47
Super Cool -toiminto	48
Super Freeze -toiminto	48
Eco-tila	48
Loma-toiminto	49
Sulatus	49
Esittelytila	49
Virhekoodit	49
Sovelluksen sisäinen laiteparinmuodostus	50
Vaihe 1	50
Vaihe 2	50
Vaihe 3	50

TUOTEKUVAUS



* Laite käyttää vähiten energiaa, kun hyllyt, laatikot ja ruokalaatikko on asetettu laitteen sisään ja tuuletin on pois päältä. Katso lisätietoja yläpuolella olevista kuvista.

** Yllä olevat kuvat ovat vain viitteellisiä. Varsinainen kokoonpano määräytyy jälleenmyyjän fyysisen tuotteen tai lausuntojen mukaan.

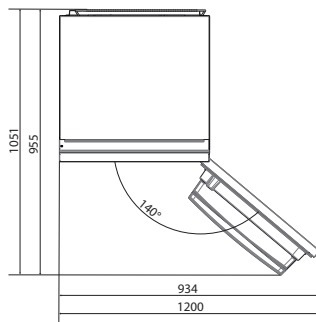
Tilantarve

Yksikön luukku on voitava avata kokonaan kuvan mukaisesti. Varaa riittävästi tilaa ovien ja vetolaatikoiden kunnolliseen avaamiseen.

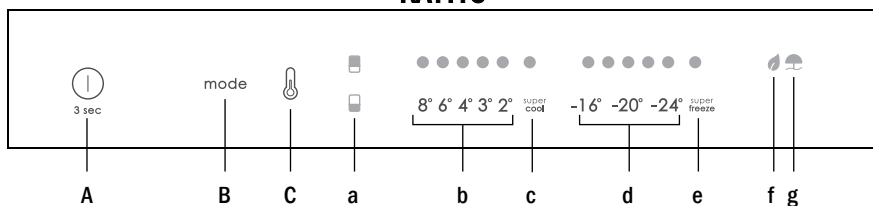
Pidä vähintään 50 mm etäisyys tuotteen sivuseinien ja viereisten osien välillä.

540 mm Kaappi: Leveys: 934 mm
Syvyys: 955 mm

700 mm Kaappi: Leveys: 1200 mm
Syvyys: 1051 mm



KÄYTTÖ



- A. ON/OFF-painike, jolla laite kytketään päälle/pois.
B. Mode-painike, jolla valitaan erikoistoiminnot (Eco ja loma).
C. TEMP-painike, jolla valitaan jääkaapin ja pakastimen lämpötila.
- a. Jääkaappi-/pakastinalueen kuvake. Näyttää, mikä laitteen osasto on valittu.
b. Jääkaapin lämpötilatasot. Näyttää, mikä on valittu lämpötila.
c. Super Cool -kuvake, näyttää, onko toiminto aktivoitu.
d. Pakastimen lämpötilatasot. Näyttää, mikä on pakastimen valittu lämpötila.
e. Super Freeze -kuvake. Näyttää, onko Super Freeze -toiminto aktivoitu.
f. Eco-tilan kuvake. Osoittaa onko eco-tila aktivoitu.
g. Loma-toiminnon kuvake. Näyttää, onko lomatoiminto aktivoitu.

Käyttö

- Kun kytket jääkaappiin virran, se menee automaattisesti päälle.
- Jääkaappiin voidaan valita lämpötila 2–8 °C ja pakastimeen lämpötila -16 – -24 °C.
- Lämpötila asetetaan automaattisesti 4 °C:een jääkaapissa ja -18 °C:een pakastimessa. **HUOM.** odota vähintään 2/3 tuntia ennen ruoan laittamista laitteeseen, jotta jääkaapin sisälämpötila voidaan varmistaa.
- Jos haluat muuttaa lämpötilaa, paina TEMP-painiketta 5 sekunnin ajan. Tämän jälkeen kuuluu äänimerkki ja valitun osaston kuvake (jääkaappi tai pakastin) sekä kaikki vastaavan osaston lämpötilan merkkivalot kytkeytyvät päälle 2 sekunnin ajaksi 2 sekuntia osastovalinnan tekemisen jälkeen. Kun valittu osastokuvake on päällä, muuta lämpötilaa painamalla TEMP-painiketta nopeasti. Kun asetus kasvaa, vastaava LED-valo syttyy. Aina kun TEMP-painiketta painetaan ja lämpötilaa muutetaan, kuuluu äänimerkki. Tämä tapahtuu 5 sekuntia valinnan vahvistamisen jälkeen. Kun jääkaapin/pakastimen kuvakealuetta ei ole käytetty 30 sekuntiin, se panee pois päältä, ja valittujen lämpötilojen LED-valot jäävät palamaan. Kun TEMP-painiketta kosketetaan uudelleen, viimeinen valittu kuvake (jääkaappi tai pakastin) syttyy.
- Jos virta katkeaa, viimeksi asetettu jäähdytystaso palautuu käyttöön.
- Voit palauttaa oletusasetuksen painamalla TEMP-painiketta näytön ollessa päällä ja painamalla sitten ON/OFF-painiketta 5 kertaa 5 sekunnin aikana.
- Normaaleissa käyttöolosuhteissa (keväisin ja syksyllä) on suositeltavaa asettaa lämpötilaksi 4 °C. Kesällä, ympäristön lämpötilan ollessa korkea, on suositeltavaa asettaa lämpötilaksi 6~8 °C. Näin voidaan taata jääkaapin ja pakastimen lämpötilat ja vähentää jääkaapin jatkuvaa toiminta-aikaa. Talviaikaan, ympäristön lämpötilan ollessa alhainen, on suositeltavaa asettaa lämpötilaksi 3~4 °C jääkaapin jatkuvan käynnistymisen ja pysähtymisen välttämiseksi.

Super Cool -toiminto

Super Cool -toiminto on suositeltavaa kytkeä päälle, jos halutaan varastoida suuri määrä ruokaa (esim. viikko-ostosten jälkeen). Super-Cool-toiminto nopeuttaa tuoreen ruoan jäähdystystä ja suojaaa jääkaapissa jo olevia ruokia ei-toivotulta lämpenemiseltä. Kun toiminto on aktivoitu, jääkaapin lämpötilaksi asetetaan automaattisesti 2 °C.

Super Cool -toiminnon käyttö:

- Toiminto voidaan aktivoida painamalla TEMP-painiketta pitkään, kun haluat valita jääkaapitilan, ja painamalla TEMP-painiketta nopeasti, kunnes Super Cool -kuvakkeen merkkivalo syttyy. Se voidaan myös ottaa käyttöön sovelluksesta. Kun toiminto on aktivoitu, Super Cool -merkkivalo palaa aina.
- Voit poistua Super Cool -toiminnosta painamalla TEMP-painiketta tai kytkemällä sen pois käytöstä sovelluksesta.
- Super Cool -toiminto päättyy automaattisesti, kun toiminto on ollut päällä yli 12 tuntia.
- Kun Super Cool päättyy, ohjauspaneelin vastaava kuvake sammuu ja aiemmin asetettu jäähdystystaso palautuu käyttöön.

Super Freeze -toiminto

Super Freeze -toiminto nopeuttaa tuoreen ruoan jäähdystystä ja suojaaa laitteessa jo olevia ruokia ei-toivotulta lämpenemiseltä. Jos jäädytettävänä on suuri määrä ruokaa, on suositeltavaa asettaa Super-Freeze-toiminto päälle 24 tuntia ennen käyttöä. Kun toiminto on aktivoitu, lämpötilaksi asetetaan automaattisesti -22 °C.

Super Freeze -toiminnon käyttö:

- Toiminto voidaan käynnistää painamalla pitkään TEMP-painiketta, kun haluat valita pakastinosaston, ja painamalla sitten nopeasti TEMP-painiketta, kunnes Super Freeze -merkkivalo syttyy. Se voidaan myös ottaa käyttöön sovelluksesta. Kun toiminto on aktivoitu, Super Freeze -merkkivalo palaa aina.
- Voit poistua Super Freeze -toiminnosta painamalla TEMP-painiketta tai kytkemällä sen pois käytöstä sovelluksesta.
- Super Freeze -toiminto päättyy automaattisesti, kun se on ollut päällä yli 50 tuntia.
- Kun Super Freeze päättyy, ohjauspaneelin vastaava kuvake sammuu ja aiemmin asetettu jäähdystystaso palautuu käyttöön.

Eco-tila

Eco-tila voidaan ottaa käyttöön laitteen suorituskyvyn optimoimiseksi ja ruuan parhaan varastoinnin varmistamiseksi. Eco-tila asettaa lämpötilan automaattisesti 4°C:een jääkaapissa ja -18 °C:een pakastimessa.

Eco-tilan käyttö:

- Toiminto voidaan aktivoida ohjauspaneelistä painamalla Mode-painiketta, Eco-tilan kuvake syttyy (kuittaussignaali vahvistaa valinnan). Toiminto voidaan myös valita sovelluksesta. Kun toiminto on aktivoitu, Eco-tilan kuvake on aina PÄÄLLÄ.
- Voit poistua Eco-tilasta kytkemällä sen pois käytöstä sovelluksesta tai valitsemalla toisen toiminnon ohjauspaneelistä.
- Kun Eco-tila päättyy, ohjauspaneelin vastaava kuvake sammuu ja aiemmin asetettu jäähdystystaso palautuu käyttöön.

Loma-toiminto

Loma-toiminnolla voidaan vähentää laitteen energiankulutusta, kun laitetta ei käytetä säännöllisesti. Kun toiminto on päällä, LED-valot sammuvat (vaikka ovi olisi auki) ja jääkaappi toimii matalan virrankulutuksen tilassa. Pakastin jatkaa toimintaansa normaalisti.

Loma-toiminnon käyttö:

- Toiminto voidaan aktivoida ohjauspaneelista painikkeilla Mode-painiketta, kunnes Loma-kuvake syttyy (kuittaussignaali vahvistaa valinnan). Toiminto voidaan myös valita sovelluksesta. Kun toiminto on aktivoitu, Loma-kuvake on aina PÄÄLLÄ.
- Voit poistua Loma-toiminnosta kytkemällä sen pois käytöstä sovelluksesta tai valitsemalla toisen toiminnon ohjauspaneelista.
- Kun Loma-toiminto päättyy, ohjauspaneelin vastaava kuvake sammuu ja aiemmin asetettu jäähdytystaso palautuu käyttöön.

Sulatus

Kun pakastetilassa on yli 3 mm:n jää- ja huurrekerros, on suositeltavaa käyttää sulatustoimintoa, koska jää- ja huurrekerros lisää energiankulutusta.

- Sammuta laite ja irrota virtajohto.
- Poista pakastettu ruoka ja laita se väliaikaisesti kylmään paikkaan.
- Jätä pakastimen ovi auki ja poista tuotteen pohjalle kerääntyvä vesi.
- Kun sulattaminen on valmis, kuivaa sisäpuoli huolellisesti.
- Kytke virtajohto uudelleen ja aseta halutut arvot.
- Odota hetki ja lisää pakasteet takaisin pakastimeen.

Esittelytila

Jos haluat siirtyä tai poistua esittelytilasta, kun ovi on auki, paina ON/OFF-painiketta ja paina samanaikaisesti MODE-painiketta nopeasti 5 kertaa (5 sekunnin kuluessa).

Virhekoodit

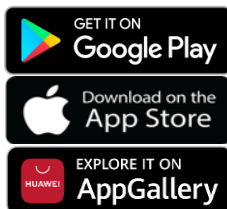
8 °C - 6 °C - 4 °C - 3 °C - 2 °C LED-valot palavat vaiheittain, joten pääohjauspaneelin ja näyttötaulun välillä on ollut tiedonsiirtovirhe. Ota yhteyttä tekniseen tukeen ongelman ratkaisemiseksi

SOVELLUKSEN KÄYTTÄMINEN (vain sisältö)

SOVELLUKSEN SISÄINEN LAITEPARINMUODOSTUS

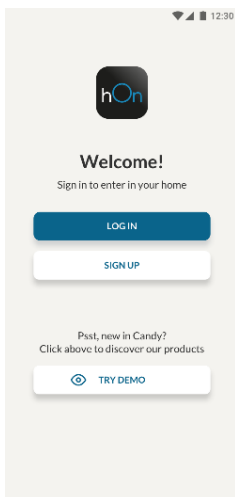
Vaihe 1

- Lataa hOn-sovellus seuraavista



Vaihe 2

- Luo tili hOn-sovelluksessa tai kirjaudu sisään, jos sinulla on jo tili



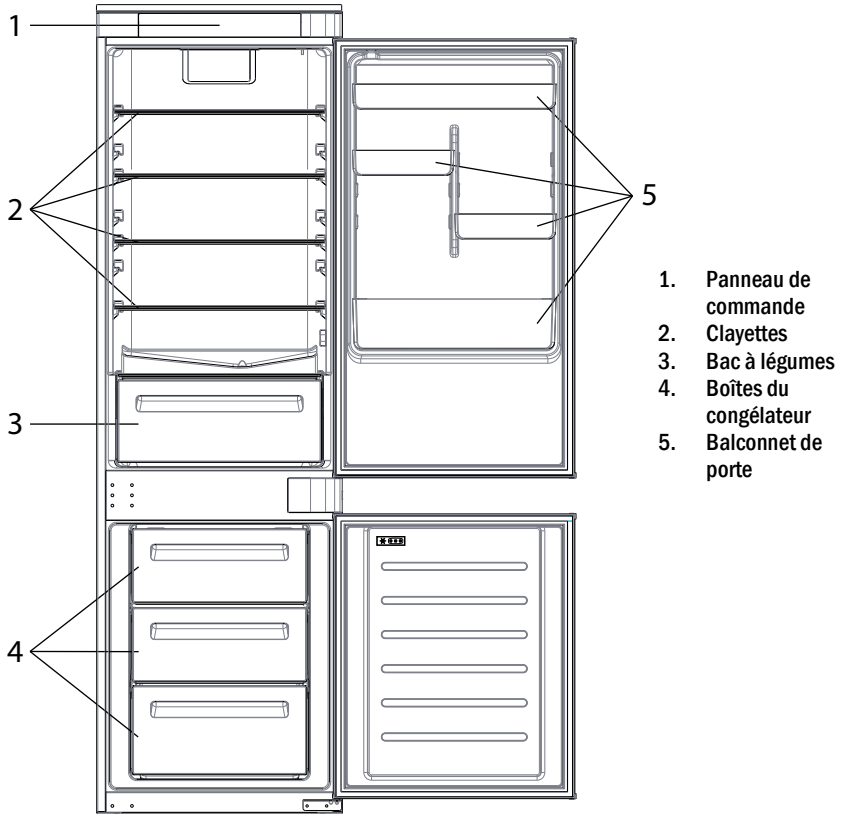
Vaihe 3

- Noudata hOn-sovelluksen ohjeita laiteparin muodostamiseksi

Sommaire

DESCRIPTION DU PRODUIT.....	52
UTILISATION.....	53
Utilisation	53
Fonction Super refroidissement.....	54
Fonction Super congélation.....	54
Mode Éco	55
Fonction Vacances.....	55
Dégivrage	55
Mode Démo	55
Codes d'erreur	55
Procédure d'appairage dans l'application.....	56
Étape 1.....	56
Étape 2.....	56
Étape 3.....	56

DESCRIPTION DU PRODUIT



* La configuration la moins énérgivore nécessite que les tiroirs, les boîtes de rangement et les clayettes soient positionnés dans le produit et que le ventilateur soit éteint, veuillez consulter les photos ci-dessus.

** Les images ci-dessus sont uniquement à titre de référence. La configuration réelle dépend du produit physique ou de l'énoncé du distributeur.

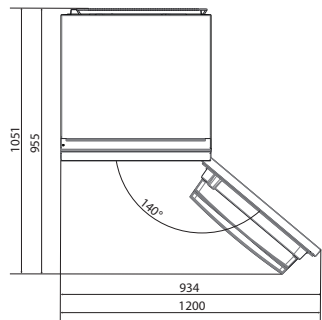
Espace requis

La porte de l'appareil doit pouvoir s'ouvrir pleinement comme illustré. Prévoyez suffisamment de place pour une ouverture pratique des portes et des tiroirs.

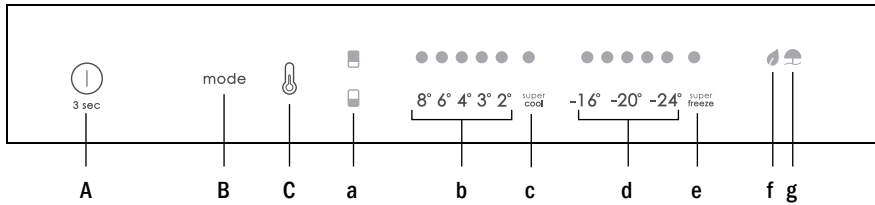
Gardez une distance d'au moins 50 mm entre les parois latérales du produit et les pièces adjacentes.

540 mm Armoire : Largeur : 934 mm
Profondeur : 955 mm

700 mm Armoire : Largeur : 1200 mm
Profondeur : 1051 mm



UTILISATION



- A. Touche Marche/Arrêt, utilisée pour allumer/éteindre l'appareil
- B. Touche Mode, utilisée pour sélectionner les fonctions spéciales (Éco et vacances)
- C. Touche TEMP, utilisée pour sélectionner la température du réfrigérateur et du congélateur
- a. L'icône de zone réfrigérateur/congélateur indique quel compartiment de l'appareil est sélectionné
- b. Niveaux de température du réfrigérateur, indiquant quelle est la température sélectionnée
- c. L'icône Super refroidissement indique si la fonction est activée
- d. Niveaux de température du congélateur, indiquant quelle est la température sélectionnée dans le congélateur
- e. L'icône Super congélation indique si la fonction Super congélation est activée
- f. L'icône du mode Éco indique si le mode Éco est activé
- g. L'icône de la fonction Vacances indique si la fonction Vacances est activée

Utilisation

- Branchez l'appareil et celui-ci s'allume automatiquement.
- Il est possible de sélectionner une température comprise entre 2 °C et 8 °C dans le réfrigérateur et comprise entre -16 °C et -24 °C dans le congélateur.
- La température sera automatiquement réglée à 4 °C dans le réfrigérateur et à -18 °C dans le congélateur.
REMARQUE : attendez au moins 2/3 heures avant de mettre des aliments dans l'appareil afin de garantir la bonne température à l'intérieur du réfrigérateur.
- Pour modifier la température, appuyez sur la touche TEMP pendant 5 secondes, un signal sonore retentit et l'icône du compartiment sélectionné (réfrigérateur ou congélateur) ainsi que toutes les LED de température du compartiment correspondant s'allument pendant 2 s. Au bout de 2 s, la sélection du compartiment est confirmée. Avec l'icône du compartiment sélectionné allumée, appuyez rapidement sur la touche TEMP pour modifier la température. Lorsque le réglage augmente, la LED correspondante s'allume. Un signal sonore retentit chaque fois que la touche TEMP est enfoncée et que la température est modifiée. Au bout de 5 secondes, la sélection est confirmée. Après 30 s sans opération, la zone de l'icône du réfrigérateur/congélateur s'éteint, tandis que les LED des températures sélectionnées restent allumées. Lorsque la touche TEMP est à nouveau touchée, l'icône de la dernière zone sélectionnée (réfrigérateur ou congélateur) s'allume.
- En cas de coupure de courant, le dernier niveau de refroidissement réglé sera rétabli.
- Pour rétablir le réglage par défaut, avec l'écran allumé, maintenez la touche TEMP enfoncée, puis appuyez sur la touche Marche/Arrêt à 5 reprises en l'espace de 5 secondes.
- Dans des conditions normales de fonctionnement (au printemps et en automne), il est recommandé de régler la température à 4 °C. En été lorsque la température ambiante est

élevée, il est recommandé de régler la température à 6~8 °C, afin de garantir les températures du réfrigérateur et du congélateur et de réduire le temps de fonctionnement continu du réfrigérateur. En hiver lorsque la température ambiante est basse, il est recommandé de régler la température à 3~4 °C pour éviter le démarrage/arrêt fréquent du réfrigérateur.

Fonction Super refroidissement

Il est suggéré d'allumer la fonction Super refroidissement si une grande quantité d'aliments doit être conservée (par exemple après l'achat). La fonction Super refroidissement accélère le refroidissement des aliments frais et évite un réchauffement indésirable des produits déjà entreposés. Lorsque la fonction est activée, la température du réfrigérateur est automatiquement réglée à 2 °C.

Comment utiliser la fonction Super refroidissement :

- La fonction peut être activée en appuyant longuement sur la touche TEMP pour sélectionner le compartiment du réfrigérateur, puis en appuyant rapidement sur la touche TEMP jusqu'à ce que l'icône Super Refroidissement s'allume ou elle peut être activée depuis l'application. Lorsque la fonction est activée, la LED Super refroidissement est toujours allumée.
- Pour quitter la fonction Super refroidissement, appuyez sur la touche TEMP ou désactivez-la de l'application.
- La fonction Super refroidissement se termine automatiquement lorsque la fonction a duré plus de 12 heures.
- Lorsque le Super refroidissement se termine, l'icône du panneau de commande s'éteint et le niveau de refroidissement configuré précédemment est rétabli.

Fonction Super congélation

La fonction Super congélation accélère la congélation des aliments frais et évite un réchauffement indésirable des produits déjà entreposés. Si une grande quantité d'aliments doit être congelée, il est recommandé de régler la fonction Super congélation 24 h avant l'utilisation. Lorsque la fonction est activée, la température est automatiquement réglée à -22 °C.

Comment utiliser la fonction Super congélation :

- La fonction peut être lancée en appuyant longuement sur la touche TEMP pour sélectionner le compartiment congélateur, puis en appuyant rapidement sur la touche TEMP jusqu'à ce que la LED de l'icône Super congélation soit allumée, ou elle peut être activée à partir de l'application. Lorsque la fonction est activée, la LED Super congélation est toujours allumée.
- Pour quitter la fonction Super congélation, appuyez sur la touche TEMP ou désactivez-la de l'application.
- La fonction Super congélation se termine automatiquement lorsque la fonction a duré plus de 50 heures.
- Lorsque la Super congélation se termine, l'icône du panneau de commande s'éteint et le niveau de congélation configuré précédemment est rétabli.

Mode Éco

Le mode Éco peut être activé pour optimiser les performances de l'appareil, tout en obtenant la meilleure conservation des aliments. Le mode Éco règle automatiquement la température à 4 °C dans le réfrigérateur et à -18 °C dans le congélateur.

Comment utiliser le mode Éco :

- La fonction peut être activée depuis le panneau de commande en appuyant sur la touche "mode" jusqu'à ce que l'icône du mode Éco s'allume (un signal sonore confirme la sélection) ou en sélectionnant la fonction à partir de l'application. Lorsque la fonction est activée, l'icône du mode Éco est toujours allumée.
- Pour quitter le mode Éco, désactivez-le de l'application ou sélectionnez une autre fonction à partir du panneau de commande.
- Lorsque le mode Éco se termine, l'icône du panneau de commande s'éteint et les niveaux de refroidissement configurés précédemment sont rétablis.

Fonction Vacances

La fonction Vacances peut être utilisée pour réduire la consommation d'énergie de l'appareil lorsqu'il n'est pas utilisé régulièrement. Lorsque la fonction est activée, les LED sont éteintes (même si la porte est ouverte) et le réfrigérateur fonctionne en mode de faible consommation d'énergie, tandis que le congélateur continue de fonctionner normalement.

Comment utiliser la fonction Vacances :

- La fonction peut être activée depuis le panneau de commande en appuyant sur la touche "mode" jusqu'à ce que l'icône Vacances s'allume (un signal sonore confirme la sélection) ou en sélectionnant la fonction à partir de l'application. Lorsque la fonction est activée, l'icône Vacances est toujours allumée.
- Pour quitter la fonction Vacances, désactivez-la de l'application ou sélectionnez une autre fonction depuis le panneau de commande.
- Lorsque la fonction Vacances se termine, l'icône du panneau de commande s'éteint et les niveaux de refroidissement configurés précédemment sont rétablis.

Dégivrage

Lorsque la couche de givre présente dans le compartiment du congélateur dépasse de 3 mm, il est recommandé de procéder au dégivrage puisque cela augmente la consommation d'énergie.

- Éteignez l'appareil et débranchez le cordon d'alimentation.
- Retirez les aliments surgelés et placez-les provisoirement dans un endroit frais.
- Laissez la porte du congélateur ouverte et récupérez l'eau au fond du produit.
- Une fois le dégivrage terminé, séchez complètement l'intérieur.
- Rebranchez le cordon d'alimentation et réglez les valeurs souhaitées.
- Attendez un moment et remettez les aliments surgelés à l'intérieur.

Mode Démo

Pour entrer ou quitter le mode Démo, lorsque la porte est ouverte, appuyez longuement sur la touche Marche/Arrêt et appuyez simultanément sur la touche MODE 5 fois (dans les 5 secondes).

Codes d'erreur

Les LED 8 °C - 6 °C - 4 °C - 3 °C - 2 °C s'allument l'une après l'autre, cela signifie qu'il y a eu une erreur de communication entre le panneau de commande principal et le panneau d'affichage. Veuillez contacter l'assistance technique pour résoudre le problème.

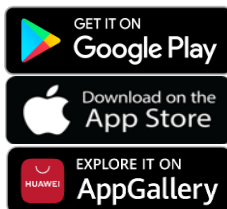


CONNEXION DE L'APPLICATION (Contenu uniquement)

PROCÉDURE D'APPAIRAGE DANS L'APPLICATION

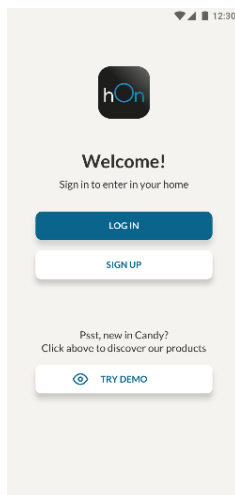
Étape 1

- Téléchargez l'application hOn dans les stores



Étape 2

- Créez votre compte sur l'application hOn ou connectez-vous si vous possédez déjà un compte



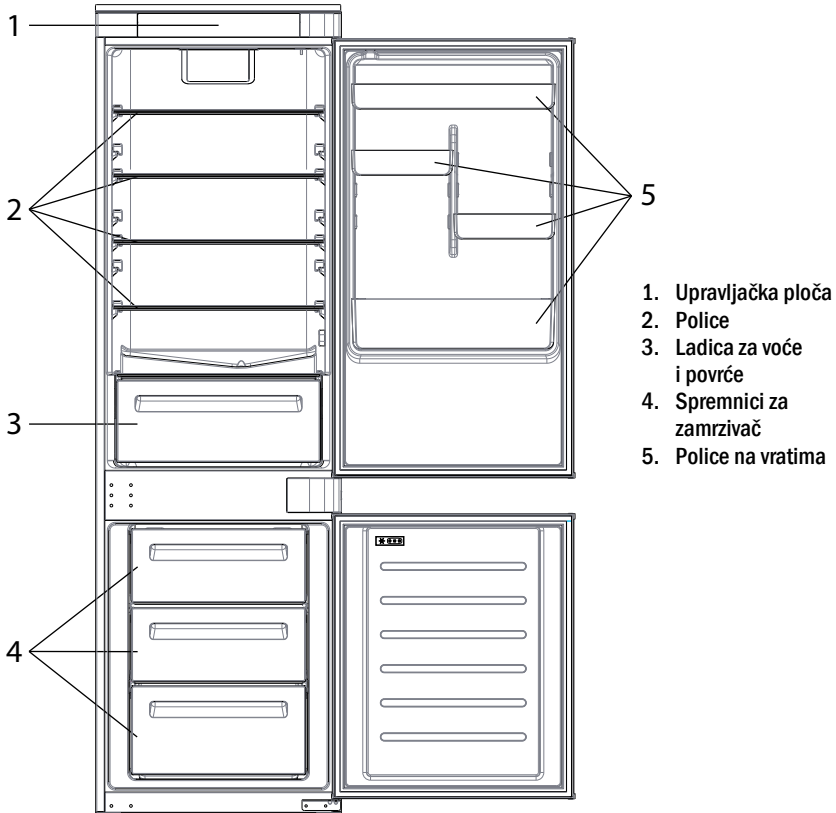
Étape 3

- Suivez les instructions d'appairage dans l'application hOn

Sažetak

OPIS PROIZVODA.....	58
UPORABA.....	59
Uporaba	59
Funkcija super hlađenja	60
Funkcija super zamrzavanja.....	60
Način rada Eco	60
Funkcija praznici	61
Odmrzavanje.....	61
Demonstracijski način rada	61
Kôd pogreške	61
U postupku uparivanja aplikacije.....	62
1.korak	62
2.korak	62
3.korak	62

OPIS PROIZVODA



* Za konfiguraciju s najvećom uštedom energije treba smjestiti ladice, kutiju za hranu i police unutar proizvoda, a ventilator se treba isključiti. Pogledajte gore navedene slike.

** Gore navedene slike služe samo za referentnu uporabu. Stvarna konfiguracija ovisi o fizičkom proizvodu ili izjavi distributera.

Prostorni zahtjevi

Mora biti moguće i potpuno otvoriti vrata jedinice u skladu s prikazanim. Odvojite dovoljno mjesta za praktično otvaranje vrata i ladica.

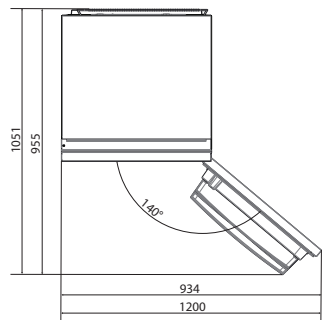
Održavajte razmak od najmanje 50 mm između bočnih stijenki proizvoda i susjednih dijelova.

540 mm Ormarić: Širina: 934 mm

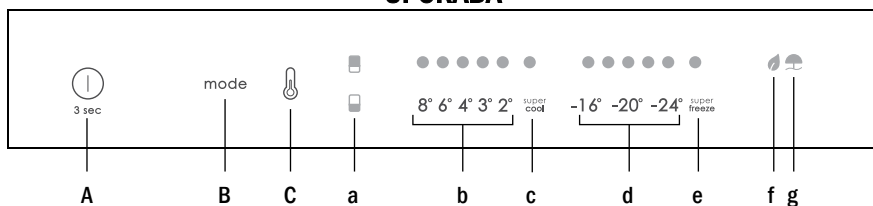
Dubina: 955 mm

700 mm Ormar: Širina: 1200 mm

Dubina: 1051 mm



UPORABA



- A. Tipka za UKLJUČIVANJE/ISKLUČIVANJE, koja se upotrebljava za uključivanje/ isključivanje uređaja
- B. Tipka Mode, koja se upotrebljava za odabir posebnih funkcija (Eco i praznici)
- C. Tipka TEMP, koja se upotrebljava za odabir temperature hladnjaka i zamrzivača
- a. Ikona prostora hladnjaka /zamrzivača pokazuje koji je odjeljak uređaja odabran
- b. Razine temperature hladnjaka pokazuju koja je odabrana temperatura
- c. Ikona super hlađenja pokazuje je li se funkcija super hlađenja aktivirala
- d. Razine temperature zamrzivača pokazuju koja je odabrana temperatura u zamrzivaču
- e. Ikona super zamrzavanja pokazuje je li se funkcija super zamrzavanja aktivirala
- f. Ikona načina Eco pokazuje je li aktiviran način rada Eco
- g. Ikona funkcije praznika pokazuje je li se funkcija praznika aktivirala

Uporaba

- Priključite uređaj i on se automatski uključuje.
- U hladnjaku je moguće odabrati temperaturu od 2 °C do 8 °C, a od -16 °C do -24 °C u zamrzivaču.
- Temperatura se automatski postavlja na 4 °C u hladnjaku i -18 °C u zamrzivaču.
NAPOMENA: pričekajte najmanje 2/3 sata prije stavljanja hrane u uređaj da biste zajamčili temperaturu unutar hladnjaka.
- Da biste promijenili temperaturu, pritisnite tipku TEMP i držite 5 sekundi, oglasit će se zvučni signal i uključit će se ikona odabranog odjeljka (hladnjak ili zamrzivač), kao i sve temperaturene lampice LED odgovarajućeg odjeljka uključit će se za 2s, a nakon 2s potvrđuje se odabir odjeljka. Uz uključenu odabranu ikonu odjeljka, brzo pritisnite tipku TEMP da biste promijenili temperaturu. Kada se postavka poveća, uključit će se odgovarajuća lampica LED. Zvučni se signal odašilje svaki put kada se pritisne tipka TEMP i temperatura se promijeni, nakon 5 sekundi odabir se potvrđuje. Nakon 30s bez rada područje ikone hladnjaka/zamrzivača se isključuje, dok lampice LED odabranih temperatura ostaju uključene. Kada se tipka TEMP ponovno dodirne, odabrana je ikona posljednjeg (Hladnjak ili zamrzivač).
- Ako dođe do gubitka napajanja, vraća se posljednja postavljena razina hlađenja.
- Da biste vratili zadanu postavku, držite pritisnutim gumb TEMP na osvijetljenom zaslonu, a zatim pritisnite gumb za UKLJUČIVANJE/ ISKLJUČIVANJE 5 puta u 5 sekundi.
- U normalnom radnom stanju (u proljeće i jesen) preporučuje se postavljanje temperature na 4 °C. Ljeti kada je temperatura okoline visoka, preporučuje se postaviti temperaturu na 6 ~ 8 °C da bi se zajamčile temperature hladnjaka i zamrzivača i smanjilo neprekidno vrijeme rada hladnjaka, a zimi kada je temperatura okoline niska, preporučuje se postaviti temperaturu na 3 ~ 4 °C da bi se izbjeglo često pokretanje/zaustavljanje hladnjaka.

Funkcija super hlađenja

Predlaže se da uključite funkciju super hlađenja ako trebate pohraniti veliku količinu hrane (primjerice nakon kupnje). Funkcijom super hlađenja ubrzava se hlađenje svježe hrane i štiti već pohranjena roba od nepoželjnog zagrijavanja. Kada se aktivira funkcija, temperatura hladnjaka automatski se postavlja na 2 °C.

Kako upotrebljavati funkciju super hlađenja:

- Funkcija se može aktivirati dugim pritiskom tipke TEMP za odabir odjeljka hladnjaka, a zatim brzim pritiskom na tipku TEMP dok se ne uključi lampica LED ikone super hlađenja ili se može uključiti putem aplikacije. Kada se funkcija aktivira, lampica LED super hlađenja uvijek je uključena.
- Da biste izašli iz funkcije super hlađenja, pritisnite tipku TEMP ili je isključite putem aplikacije.
- Funkcija super hlađenja automatski završava kada funkcija traje više od 12 sati.
- Kada funkcija super hlađenja završi, isključuje se ikona upravljačke ploče i vraća se prethodno postavljena razina hlađenja.

Funkcija super zamrzavanja

Funkcijom super zamrzavanja ubrzava se zamrzavanje svježe hrane i štiti već pohranjena roba od nepoželjnog zagrijavanja. Ako se velika količina hrane mora zamrznuti, preporuča se postaviti funkciju super zamrzavanja na 24 h prije uporabe. Kada se aktivira funkcija, temperatura se automatski postavlja na -22 °C.

Kako upotrebljavati funkciju super zamrzavanja:

- Funkcija se može aktivirati dugim pritiskom tipke TEMP za odabir odjeljka hladnjaka, a zatim brzim pritiskom na tipku TEMP dok se ne uključi lampica LED ikone super zamrzavanja ili se može uključiti putem aplikacije. Kada se funkcija aktivira, lampica LED super zamrzavanja uvijek je uključena.
- Da biste izašli iz funkcije super zamrzavanja, isključite je putem aplikacije.
- Funkcija super zamrzavanja automatski završava kada funkcija traje više od 50 sati.
- Kada funkcija super zamrzavanja završi, isključuje se ikona upravljačke ploče i vraća se prethodno postavljena razina hlađenja.

Način rada Eco

Način rada Eco može se aktivirati da bi se optimizirala učinkovitost uređaja, dok se dobiva najbolja pohrana hrane. Načinom rada Eco automatski će se postaviti temperatura na 4 °C u hladnjaku i na -18 °C u zamrzivaču.

Kako upotrebljavati način rada Eco:

- Funkcija se može aktivirati s upravljačke ploče pritiskom na tipku „mode” sve dok se ikona načina rada Eco ne aktivira (zvučnim signalom potvrđuje se odabir) ili odabirom funkcije putem aplikacije. Kada se funkcija aktivira, ikona načina rada Eco uvijek je uključena.
- Da biste izašli iz načina rada Eco, isključite ga putem aplikacije ili odaberite drugu funkciju s upravljačke ploče.
- Kada način rada Eco završi, ikona upravljačke ploče isključuje se i vraćaju se prethodno postavljene razine hlađenja.

Funkcija praznici

Funkcija za praznike može se upotrebljavati za smanjenje potrošnje energije uređaja kada se ne upotrebljava redovito. Kada je funkcija uključena, lampice LED isključuju se (čak i ako su vrata otvorena), hladnjak radi u načinu rada niske potrošnje energije, a zamrzivač nastavlja normalno raditi. Kako upotrebljavati funkciju praznici:

- Funkcija se može aktivirati s upravljačke ploče pritiskom na tipku „mode” dok se ikona praznika ne aktivira (zvučnim signalom potvrđuje se odabir) ili odabirom funkcije putem aplikacije. Kada se funkcija aktivira, ikona praznika uvijek je uključena.
- Da biste izašli iz funkcije praznika, isključite je putem aplikacije ili odaberite drugu funkciju s upravljačke ploče.
- Kada se funkcija praznika završi, ikona upravljačke ploče je isključena i prethodno postavljene razine hlađenja se vraćaju.

Odmrzavanje

Kada se slojem mraza prisutnim u odjeljku zamrzivača prelazi 3 mm, preporučuje se nastaviti s odmrzavanjem jer se povećava potrošnja energije.

- Isključite uređaj i odspojite kabel za napajanje.
- Uklonite smrznutu hranu i privremeno je stavite na hladno mjesto.
- Ostavite vrata zamrzivača otvorena i prikupite vodu na dnu proizvoda.
- Kada se odmrzavanje dovrši, temeljito osušite unutrašnjost.
- Ponovno spojite kabel za napajanje i postavite željene vrijednosti.
- Pričekajte trenutak i ponovno uvedite smrznutu hranu.

Demonstracijski način rada

Za ulazak ili izlazak iz demonstracijskog načina rada, dok su vrata otvorena, dugo pritisnite tipku UKLJUČIVANJE/ISKLJUČIVANJE i istovremeno brzo pritisnite tipku MODE 5 puta (u roku od 5 sekundi).

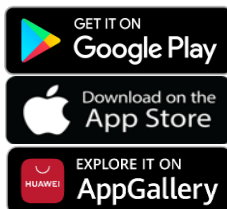
Kôd pogreške

Lampice LED za 8 °C – 6 °C – 4 °C – 3 °C – 2 °C uzastopno se upale, što znači da je došlo do komunikacijske pogreške između glavne upravljačke ploče i ploče za prikaz. Obratite se službi za tehničku pomoć da biste riješili problem

POVEZIVANJE PUTEM APLIKACIJE (samo sadržaj) U POSTUPKU UPARIVANJA APLIKACIJE

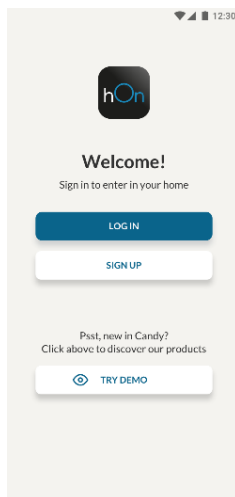
1. korak

- Preuzmite aplikaciju hOn putem trgovina



2. korak

- Izradite svoj račun putem aplikacije hOn ili prijavite se ako već imate račun



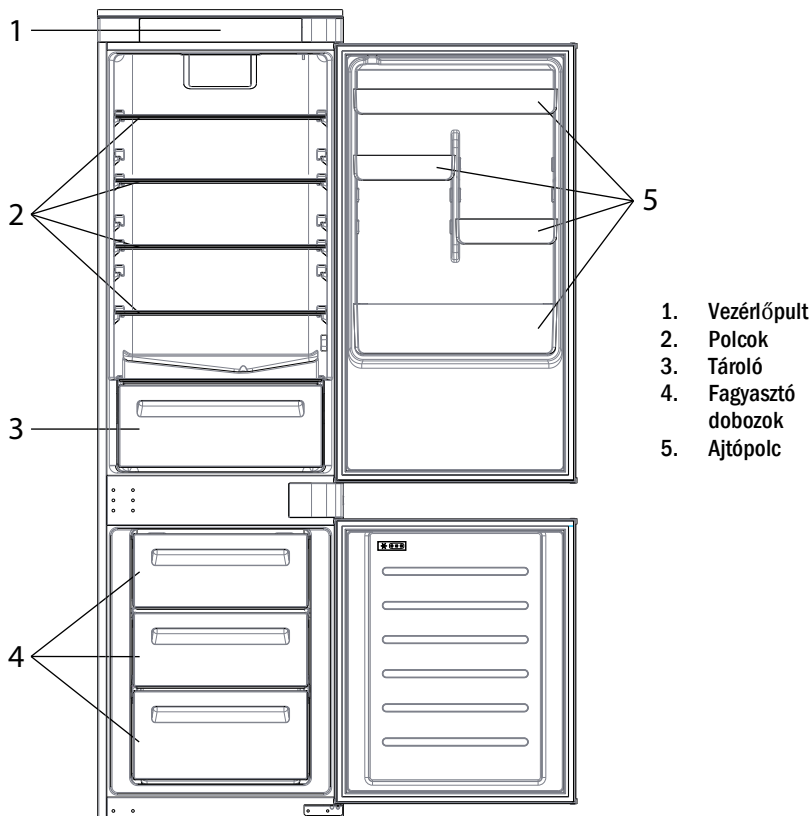
3. korak

- Pridržavajte se uputa za uparivanje u aplikaciji hOn

Összegzés

TERMÉKLEÍRÁS.....	64
HASZNÁLAT.....	65
Használat	65
Super Cool funkció.....	66
Super Freeze funkció.....	66
Eco mód	67
Nyaralás funkció	67
Leolvasztás.....	67
Demo mód.....	67
Hibakódok	67
Párosítási eljárás az alkalmazásban	68
1.lépés	68
2.lépés	68
3.lépés	68

TERMÉKLEÍRÁS



* Az energiatakarékosság tekintetében leghatékonyabb konfiguráció esetében a fiókoknak, élelmiszerdoboznak és polcoknak a termékben kell lenniük, kikapcsolt ventilátor mellett, ez ügyben tájékozódjon a fenti képekből.

** A fenti képek csak tájékoztató jellegűek. A tényleges konfiguráció a fizikai terméktől vagy a forgalmazó nyilatkozatától függ.

Helyigény

Az egység ajtajának teljesen ki kell nyílnia az ábra szerint.

Biztosítsa n elegendő szabad helyet az ajtók és fiókok kényelmes nyitásához.

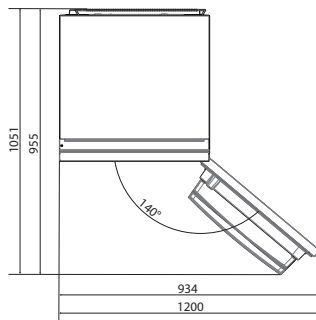
Tartson legalább 50 mm távolságot a termék oldalfalai és a szomszédos részek között.

540 mm Szekrény: Szélesség: 934 mm

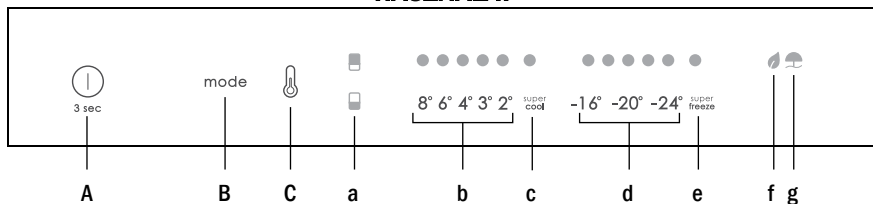
Mélység: 955 mm

700 mm Szekrény: Szélesség: 1200 mm

Mélység: 1051 mm



HASZNÁLAT



- BE/KI gomb, amely a készülék be- és kikapcsolására szolgál
 - Mode gomb, amely a speciális funkciók kiválasztására szolgál (Eco és nyaralás)
 - HŐM gomb, amely a hűtőszekrény és fagyasztó hőmérsékletének kiválasztására szolgál
- Hűtőszekrény/fagyasztó terület ikon, amely megmutatja, hogy a készülék melyik rekeszét választotta ki
 - Hűtőszekrény hőmérsékleti szintek, amelyek visszajelzéssel szolgálnak a kiválasztott hőmérsékletről
 - Super Cool ikon, amely megerősíti a Super Cool funkció bekapcsolt állapotát
 - Fagyasztó hőmérsékleti szintek, amelyek visszajelzéssel szolgálnak a fagyasztó esetében kiválasztott hőmérsékletről
 - Super Freeze ikon, amely megerősíti a Super Freeze funkció bekapcsolt állapotát
 - Eco mód ikon, amely visszajelzéssel szolgál arra vonatkozóan, hogy bekapcsolta-e az eco módot
 - Nyaralás funkció ikon, amely visszajelzéssel szolgál arra vonatkozóan, hogy bekapcsolta-e a nyaralás módot

Használat

- Csatlakoztassa a készüléket, és az automatikusan bekapcsol.
- A hűtőszekrény esetében 2 °C és 8 °C között választhat, míg a fagyasztó esetében -16 °C és -24 °C között.
- A hőmérséklet gyárilag automatikusan 4 °C-ra van beállítva a hűtőben és -18 °C-ra a fagyasztóban.
MEGJEGYZÉS: várjon legalább 2/3 órát, mielőtt ételt tesz a készülékbe, így biztosítva, hogy kialakul a hűtőszekrényben a megfelelő hőmérséklet.
- A hőmérséklet módosításához tartsa lenyomva 5 másodpercig a HŐM gombot, egy hangjelzés hallható ekkor, és a kiválasztott rekesz (hűtőszekrény vagy fagyasztó), illetve a megfelelő rekesz hőmérséklet-jelző LED-jei bekapcsolnak 2 másodpercre, majd 2 másodpercet követően a rekesz kiválasztását megerősíti a készülék. Ha a kiválasztott rekesz ikonja világít, gyorsan nyomja meg a HŐM gombot a hőmérséklet módosításához. Ahogy emelkedik a beállítás értéke, a megfelelő LED-jelzőfény bekapcsol. A HŐM gomb megnyomásakor és a hőmérséklet változásakor hangjelzés hallható, 5 másodpercet követően a kiválasztást megerősíti a készülék. Ha 30 másodpercig nem nyom meg semmilyen gombot, a hűtőszekrény/fagyasztó ikon kikapcsol, míg a kiválasztott hőmérsékletek LED-jei továbbra is világítanak. Amikor ismét megnyomja a HŐM gombot, a legutóbb kiválasztott rekesz (hűtőszekrény vagy fagyasztó) ikonja világítani kezd.
- Áramkimaradás esetén a készülék az utolsó beállított hűtési szintet állítja vissza.
- Az alapértelmezett beállítás visszaállításához világító kijelző mellett tartsa lenyomva a HŐM gombot, és egyidejűleg tartsa lenyomva a BE/KI gombot 5 másodpercig.
- Normál üzemi körülmények között (tavasszal és ősszel) ajánlott a hőmérsékletet 4 °C-ra állítani. Nyáron vagy magas környezeti hőmérséklet esetén ajánlott a hőmérsékletet 6-8 °C-ra beállítani, hogy a hűtőszekrény és a fagyasztó hőmérséklete megfelelő legyen,

miközben csökken a hűtőszekrény folyamatos üzemideje; télen alacsony környezeti hőmérséklet esetén ajánlott a hőmérsékletet 3-4 °C-ra állítani, hogy elkerülje a hűtőszekrény gyakori beindítását/leállítását.

Super Cool funkció

Javasoljuk, hogy kapcsolja be a Super Cool funkciót, ha nagy mennyiségű élelmiszert kell tárolni (például vásárlás után). A Super Cool funkció felgyorsítja a friss élelmiszerek hűtését, és megvédi a már tárolt árukat a nemkívánatos felmelegedéstől. Ha a funkció be van kapcsolva, a hűtőszekrény hőmérséklete automatikusan 2 °C-ra módosul.

A Super Cool funkció használata:

- A funkció a HŐM lenyomva tartásával kapcsolható be, így kiválaszthatja a hűtőszekrényt, majd gyorsan nyomja meg a HŐM gombot, amíg a Super Cool ikon be nem kapcsol, vagy a funkció bekapcsolható az alkalmazásból. A funkció bekapcsolását követően a Super Cool LED folyamatosan világít.
- A Super Cool funkcióból való kilépéshez nyomja meg a HŐM gombot, vagy kapcsolja ki azt az alkalmazásból.
- A Super Cool funkció automatikusan kikapcsol, amint a funkció bekapcsolt állapota meghaladja a 12 órát.
- Amikor a Super Cool funkció kikapcsol, a vezérlőpult megfelelő ikonja kikapcsol, és a készülék visszaállítja a korábban meghatározott hűtési szintet.

Super Freeze funkció

A szuperfagyasztás funkció felgyorsítja a friss élelmiszerek lefagyasztását, és megvédi a már tárolt árukat a nemkívánatos felmelegedéstől. Ha nagy mennyiségű élelmiszert kell fagyasztani, ajánlott a Super Freeze funkciót 24 órával korábban bekapcsolni, mielőtt behelyezné az élelmiszert. Ha a funkció be van kapcsolva, a hőmérséklete automatikusan -22 °C-ra módosul.

A Super Freeze funkció használata:

- A funkció a HŐM lenyomva tartásával engedélyezhető, így kiválaszthatja a fagyasztót, majd gyorsan nyomja meg a HŐM gombot, amíg a Super Freeze ikon be nem kapcsol, vagy a funkció bekapcsolható az alkalmazásból. A funkció bekapcsolását követően a Super Freeze LED folyamatosan világít.
- A Super Freeze funkcióból való kilépéshez nyomja meg a HŐM gombot, vagy kapcsolja ki azt az alkalmazásból.
- A Super Freeze funkció automatikusan kikapcsol, amint a funkció bekapcsolt állapota meghaladja az 50 órát.
- Amikor a Super Freeze funkció kikapcsol, a vezérlőpult megfelelő ikonja kikapcsol, és a készülék visszaállítja a korábban meghatározott fagyasztási szintet.

Eco mód

Az Eco mód aktiválásával optimalizálhatja a készülék teljesítményét, miközben a készülék optimális körülményeket biztosít az élelmiszer tárolásához. Az Eco mód automatikusan 4 °C-ra állítja be a hőmérsékletet a hűtőszekrényben, a fagyasztóban pedig -18 °C-ra.

Az Eco mód használata:

- A funkció bekapcsolható a vezérlőpultról a „Mode” gomb megnyomásával, amíg az Eco mód ikon be nem kapcsol (és egy hangjelzés megerősíti a funkció kiválasztását), vagy kiválaszthatja a funkciót az alkalmazásból. A funkció bekapcsolását követően az Eco mód ikon folyamatosan világít.
- Az Eco mód kikapcsolásához használja az alkalmazást, vagy válasszon egy másik funkciót a vezérlőpultról.
- Amikor az Eco mód kikapcsol, a vezérlőpult megfelelő ikonja kikapcsol, és a készülék visszaállítja a korábban meghatározott hűtési szinteket.

Nyarlás funkció

A Nyarlás funkció a készülék energiafogyasztásának csökkentésére szolgál, amikor a készüléket nem használják a megszokott módon. Bekapcsolt funkció mellett a LED jelzőfények nem világítanak (nyitott ajtó esetén sem), a hűtőrekesz alacsony energiafogyasztási módban, a fagyasztórekesz pedig normál módban fog működni.

A Nyarlás funkció használata:

- A funkció bekapcsolható a vezérlőpultról a „Mode” gomb megnyomásával, amíg a Nyarlás ikon be nem kapcsol (és egy hangjelzés megerősíti a funkció kiválasztását), vagy kiválaszthatja a funkciót az alkalmazásból. A funkció bekapcsolását követően a Nyarlás ikon folyamatosan világít.
- A Nyarlás funkció kikapcsolásához használja az alkalmazást, vagy válasszon egy másik funkciót a vezérlőpultról.
- Amikor a Nyarlás funkció kikapcsol, a vezérlőpult megfelelő ikonja kikapcsol, és a készülék visszaállítja a korábban meghatározott hűtési szinteket.

Leolvasztás

Ha a fagyasztórekeszben a jégréteg meghaladja a 3 mm-t, javasoljuk a leolvasztás megkezdését, mivel a jégréteg növeli az áramfogyasztást.

- Kapcsolja ki a készüléket, és húzza ki a tápkábelt.
- Vegye ki a lefagyasztott élelmiszereket, és ideiglenesen helyezze egy hűvös helyre.
- Hagyja nyitva a fagyasztó ajtaját, és gyűjtse össze a készülék alsó részében összegyűlő vizet.
- A leolvasztás befejezését követően törölje alaposan szárazra a belső részt.
- Csatlakoztassa újra a tápkábelt, és állítsa be a kívánt értékeket.
- Várjon egy keveset, mielőtt visszatenné a lefagyasztott élelmiszereket.

Demo mód

A demó üzemmódba való belépéshez vagy annak elhagyásához nyitott ajtó mellett tartsa lenyomva a BE/KI gombot, és ezzel egyszerre nyomja le gyorsan egymás után (5 másodpercen belül) 5-ször a MODE gombot.

Hibakódok

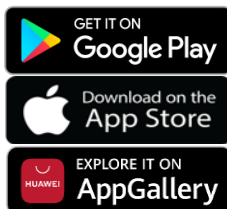
A 8 °C – 6 °C – 4 °C – 3 °C – 2 °C LED jelzőfények egymást követően bekapcsolnak, ami arról tájékoztat, hogy kommunikációs hiba jelentkezett a központi vezérlőkártya és a kijelzőkártya között. Kérjük, vegye fel a kapcsolatot a műszaki támogatással a probléma elhárításához.

CSATLAKOZÁS ALKALMAZÁSHOZ (csak tartalom)

PÁROSÍTÁSI ELJÁRÁS AZ ALKALMAZÁSBAN

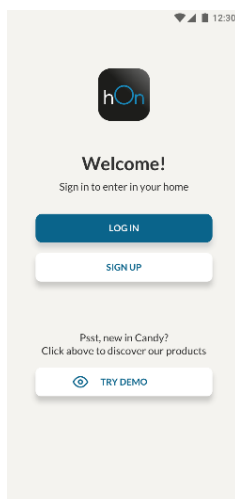
1. lépés

- Töltse le a hOn alkalmazást a megfelelő áruházból



2. lépés

- Hozza létre fiókját a hOn alkalmazásban, vagy jelentkezzen be, ha már van fiókja



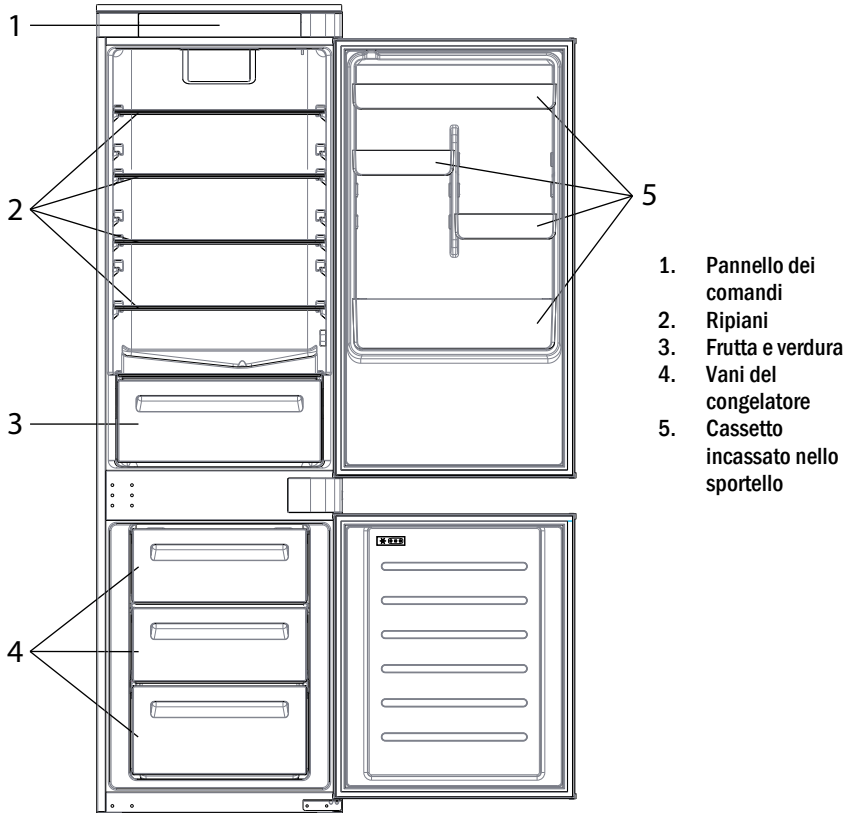
3. lépés

- Kövesse a hOn alkalmazás párosításra vonatkozó utasításait

Indice

DESCRIZIONE DEL PRODOTTO	70
UTILIZZO	71
Utilizzo.....	71
Funzione Super Cool	72
Funzione Super Freeze	72
Modalità Eco.....	73
Funzione Holiday.....	73
Sbrinamento.....	73
Modalità Demo	73
Codici di errore	73
Procedura di accoppiamento nell'app	74
Fase 1	74
Fase 2	74
Fase 3	74

DESCRIZIONE DEL PRODOTTO



* Per la configurazione che consente il massimo risparmio energetico, collocare nel prodotto i cassetti, i vani alimenti e i ripiani, e spegnere la ventola. Fare riferimento alle immagini precedenti.

** Le immagini precedenti fungono solo da riferimento. La configurazione reale dipende dalle caratteristiche fisiche del prodotto o dalla dichiarazione del distributore.

Requisiti di spazio

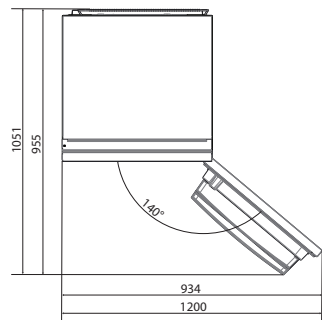
Lo sportello dell'unità deve potersi aprire completamente, come illustrato. Lasciare spazio sufficiente per poter aprire comodamente gli sportelli e i cassetti. Mantenere una distanza di almeno 50 mm tra le pareti laterali del prodotto e le parti adiacenti.

Armadio da 540 mm: Larghezza: 934 mm

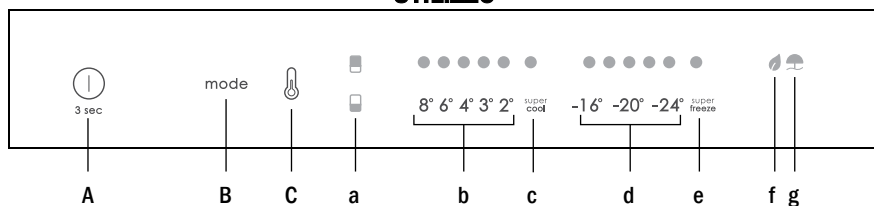
Profondità: 955 mm

Armadio da 700 mm: Larghezza: 1200 mm

Profondità: 1051 mm



UTILIZZO



- A. Tasto di accensione/spengimento: per accendere e spegnere l'elettrodomestico
- B. Tasto Mode: per selezionare le funzioni speciali (Eco e Holiday)
- C. Tasto della temperatura: per selezionare la temperatura del frigorifero e del congelatore
- a. Icona dell'area frigorifero/ congelatore: indica quale vano dell'elettrodomestico è selezionato
- b. Livelli di temperatura del frigorifero: indicano la temperatura selezionata nel frigorifero
- c. Icona Super Cool: indica se è attivata la funzione Super Cool
- d. Livelli di temperatura del congelatore: indicano la temperatura selezionata nel congelatore
- e. Icona Super Freeze: indica se è attivata la funzione Super Freeze
- f. Icona della modalità Eco; indica se è attivata la modalità Eco
- g. Icona della funzione Holiday: indica se è attivata la funzione Holiday

Utilizzo

- Inserendo la spina, l'elettrodomestico si accende automaticamente.
- È possibile selezionare una temperatura da 2 °C a 8 °C nel frigorifero, e da -16 °C a -24 °C nel congelatore.
- La temperatura viene impostata automaticamente a 4 °C nel frigorifero e a -18 °C nel congelatore.
NOTA: attendere almeno 2/3 ore prima di collocare gli alimenti nell'elettrodomestico, in modo da garantire la temperatura corretta all'interno del frigorifero.
- Per modificare la temperatura, tenere premuto il tasto della temperatura per 5 secondi; viene emesso un segnale acustico e l'icona del vano selezionato (frigorifero o congelatore) e tutti i LED della temperatura del vano corrispondente si accendono per 2 secondi; dopo 2 secondi, la selezione del vano è confermata. Con l'icona del vano selezionato accesa, premere rapidamente il tasto della temperatura per modificare la temperatura. Quando l'impostazione aumenta, si accende la spia a LED corrispondente. Ogni volta che si preme il tasto della temperatura e si modifica la temperatura, viene emesso un segnale acustico; dopo 5 secondi, la selezione è confermata. Se non si effettuano altre operazioni per 30 secondi, l'area dell'icona del frigorifero o del congelatore si spegne, mentre i LED delle temperature selezionate rimangono accesi. Premendo nuovamente il tasto della temperatura, si accende l'icona dell'ultimo vano selezionato (frigorifero o congelatore).
- In caso di interruzione della corrente, viene ripristinato l'ultimo livello di raffreddamento impostato.
- Per ripristinare l'impostazione predefinita, con lo schermo acceso tenere premuto il tasto della temperatura e premere il tasto di accensione/spengimento per 5 volte entro 5 secondi.

- In condizioni di funzionamento normali (in primavera e in autunno), è preferibile impostare la temperatura a 4 °C. In estate, quando la temperatura ambiente è alta, è preferibile impostare la temperatura a 6~8 °C, in modo da mantenere le temperature del frigorifero e del congelatore e ridurre il tempo di funzionamento continuo del frigorifero; in inverno, quando la temperatura ambiente è bassa, è preferibile impostare la temperatura a 3~4 °C per evitare che il frigorifero si avvii e si arresti frequentemente.

Funzione Super Cool

È preferibile attivare la funzione Super Cool se occorre conservare una notevole quantità di alimenti (ad es. dopo l'acquisto). La funzione Super Cool accelera il raffreddamento degli alimenti freschi e protegge quelli già conservati da un riscaldamento indesiderato. Quando la funzione è attivata, la temperatura del frigorifero viene impostata automaticamente a 2 °C.

Utilizzo della funzione Super Cool:

- La funzione può essere attivata tenendo premuto a lungo il tasto della temperatura per selezionare il vano frigorifero, quindi premendo rapidamente il tasto della temperatura fino a quando si accende il LED dell'icona Super Cool; questa funzione può essere attivata anche dall'app. Quando la funzione è attivata, il LED Super Cool è sempre acceso.
- Per uscire dalla funzione Super Cool, premere il tasto della temperatura o disattivare la funzione dall'app.
- La funzione Super Cool si disattiva automaticamente dopo 12 ore.
- Quando la funzione Super Cool si disattiva, l'icona del pannello di controllo si spegne e viene ripristinato il livello di raffreddamento impostato precedentemente.

Funzione Super Freeze

La funzione di congelamento rapido accelera il congelamento degli alimenti freschi e protegge quelli già conservati da un riscaldamento indesiderato. Se occorre congelare molti alimenti, è preferibile attivare la funzione Super Freeze 24 ore prima dell'uso. Quando la funzione è attivata, la temperatura viene impostata automaticamente a -22 °C.

Utilizzo della funzione Super Freeze:

- La funzione può essere attivata premendo a lungo il tasto della temperatura per selezionare il vano congelatore, quindi premendo rapidamente il tasto della temperatura fino a quando si accende il LED dell'icona Super Freeze; questa funzione può essere attivata anche dall'app. Quando la funzione è attivata, il LED Super Freeze è sempre acceso.
- Per uscire dalla funzione Super Freeze, premere il tasto della temperatura o disattivare la funzione dall'app.
- La funzione Super Freeze si disattiva automaticamente dopo 50 ore.
- Quando la funzione Super Freeze si disattiva, l'icona del pannello di controllo si spegne e viene ripristinato il livello di congelamento impostato precedentemente.

Modalità Eco

È possibile attivare la modalità Eco per ottimizzare le prestazioni dell'elettrodomestico, garantendo al tempo stesso la migliore conservazione degli alimenti. La modalità Eco imposta automaticamente la temperatura a 4 °C nel frigorifero e a -18 °C nel congelatore.

Utilizzo della modalità Eco:

- La funzione può essere attivata dal pannello di controllo premendo il tasto "mode" fino a quando si accende l'icona della modalità Eco (un segnale acustico conferma la selezione); questa funzione può essere attivata anche dall'app. Quando la funzione è attivata, l'icona della modalità Eco è sempre accesa.
- Per uscire dalla modalità Eco, disattivarla dall'app o scegliere un'altra funzione dal pannello di controllo.
- Quando la modalità Eco si disattiva, l'icona del pannello di controllo si spegne e vengono ripristinati i livelli di raffreddamento impostati precedentemente.

Funzione Holiday

La funzione Holiday può essere attivata per ridurre i consumi energetici quando l'elettrodomestico non viene utilizzato regolarmente. Quando la funzione è attivata, le spie a LED si spengono (anche se si apre lo sportello) e il frigorifero funziona in modalità a basso consumo, mentre il congelatore continua a funzionare normalmente.

Utilizzo della funzione Holiday:

- La funzione può essere attivata dal pannello di controllo premendo il tasto "mode" fino a quando si accende l'icona Holiday (un segnale acustico conferma la selezione); questa funzione può essere attivata anche dall'app. Quando la funzione è attivata, l'icona Holiday è sempre accesa.
- Per uscire dalla funzione Holiday, disattivarla dall'app o scegliere un'altra funzione dal pannello di controllo.
- Quando la funzione Holiday si disattiva, l'icona del pannello di controllo si spegne e vengono ripristinati i livelli di raffreddamento impostati precedentemente.

Sbrinamento

Quando lo strato di ghiaccio nel vano congelatore è superiore a 3 mm, il consumo energetico aumenta, per cui è opportuno sbrinarlo.

- Spegnerne l'elettrodomestico e scollegare il cavo di alimentazione.
- Rimuovere gli alimenti congelati e riporli temporaneamente in un luogo fresco.
- Lasciare aperto lo sportello del congelatore e raccogliere l'acqua sulla parte inferiore del prodotto.
- A sbrinamento ultimato, asciugare perfettamente la parte interna.
- Collegare nuovamente il cavo di alimentazione e impostare i valori desiderati.
- Attendere qualche istante e introdurre nuovamente gli alimenti congelati.

Modalità Demo

Per entrare o uscire dalla modalità demo, con lo sportello aperto, premere a lungo il tasto di accensione/spengimento e contemporaneamente premere rapidamente 5 volte il tasto "MODE" (entro 5 secondi).

Codici di errore

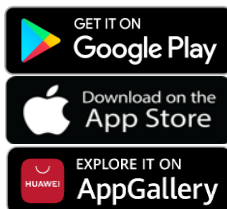
Se le spie a LED 8 °C - 6 °C - 4 °C - 3 °C - 2 °C LED si accendono in sequenza, si è verificato un errore di comunicazione tra la scheda di controllo principale e la scheda del display. Per assistenza sulla soluzione del problema, contattare l'assistenza tecnica

CONNESSIONE DELL'APP (solo contenuto)

PROCEDURA DI ACCOPPIAMENTO DELL'APP

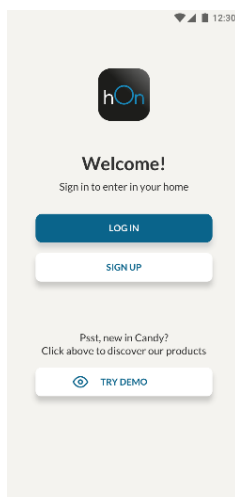
Fase 1

- Scaricare l'applicazione hOn



Fase 2

- Creare un account nell'app hOn o accedere se esiste già un account



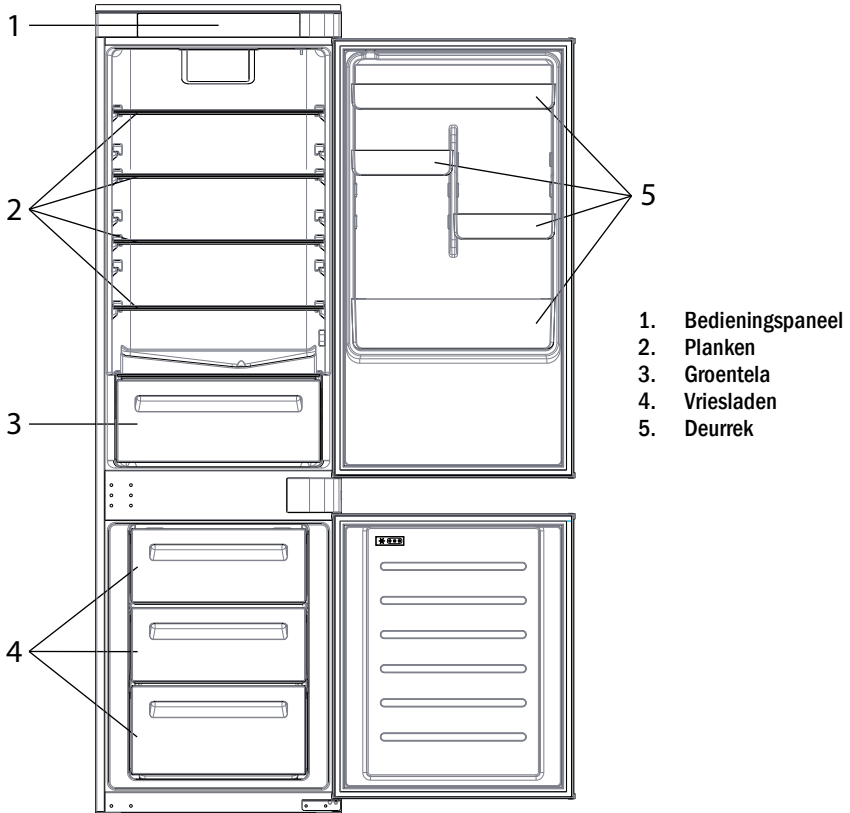
Fase 3

- Per l'accoppiamento, seguire le istruzioni dell'app hOn

Samenvatting

PRODUCTBESCHRIJVING.....	76
GEBRUIK.....	77
Gebruik.....	77
Superkoelfunctie.....	78
Supervriesfunctie.....	78
Eco-modus	79
Vakantiefunctie.....	79
Ontdooien.....	79
Demo-modus.....	79
Foutcodes.....	79
Koppelingsprocedure in de app	80
Stap 1	80
Stap 2	80
Stap 3	80

PRODUCTBESCHRIJVING



* De meest energiebesparende configuratie vereist dat lades, levensmiddelenlades en planken in het product worden geplaatst, zie de bovenstaande afbeeldingen.

** De bovenstaande foto's zijn alleen voor referentie. De feitelijke indeling is afhankelijk van het fysieke product of de verklaring van de distributeur.

Benodigde ruimte

De deur van de eenheid moet volledig open kunnen, zoals geïllustreerd. Houd genoeg ruimte over voor het gemakkelijk openen van de deuren en lades.

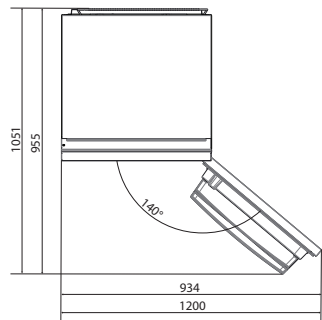
Houd een afstand van minimaal 50 mm tussen de zijwanden van het product en aangrenzende onderdelen.

540 mm Kast: Breedte: 934 mm

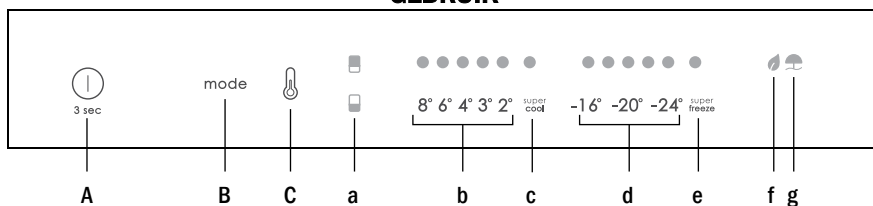
Diepte: 955 mm

700 mm Kast: Breedte: 1200 mm

Diepte: 1051 mm



GEBRUIK



- A. Aan/uit-toets, gebruikt om het apparaat aan/uit te zetten.
 - B. Mode-toets, gebruikt om de speciale functies te selecteren (Eco en vakantie)
 - C. TEMP-toets, gebruikt om de koelkast- en vriezertemperatuur te selecteren
- a. Pictogram voor koelkast-/vriezergedeelte, geeft aan welke ruimte van het apparaat is geselecteerd
 - b. Temperaturniveaus van de koelkast, geven aan wat de geselecteerde temperatuur is
 - c. Pictogram voor superkoelen, geeft aan of de superkoelfunctie geactiveerd is
 - d. Temperaturniveaus van de vriezer, geven aan wat de geselecteerde temperatuur is
 - e. Pictogram voor supervriezen, geeft aan of de supervriesfunctie geactiveerd is
 - f. Eco-moduspictogram, geeft aan of de Eco-modus geactiveerd is
 - g. Vakantiefunctiepictogram, geeft aan of de vakantiefunctie geactiveerd is

Gebruik

- Steek de stekker van het apparaat in het stopcontact, waarna het automatisch aan gaat.
- Het is mogelijk een temperatuur van 2°C tot 8°C in de koelkast en van -16°C tot -24°C in de vriezer te selecteren.
- De temperatuur wordt automatisch ingesteld op 4°C in de koelkast en -18°C in de vriezer.
OPMERKING: Wacht minstens 2/3 uur voordat u voedsel in het apparaat plaatst, zodat de temperatuur in de koelkast wordt gegarandeerd.
- Druk 5 seconden lang op de toets TEMP om de temperatuur te veranderen. Er klinkt een hoorbaar signaal en het pictogram van het geselecteerde compartiment (koelkast of vriezer) en alle temperatuurlampjes van het betreffende compartiment gaan 2 sec. aan. Na 2 sec. is de selectie van het compartiment bevestigd. Druk als het pictogram van het gekozen compartiment brandt op de TEMP-toets om de temperatuur te veranderen. Wanneer de instelling toeneemt, gaat het bijbehorende ledlampje branden. Elke keer als de TEMP-toets wordt ingedrukt en de temperatuur wordt veranderd klinkt een hoorbaar signaal. Na 5 seconden is de selectie bevestigd. Na 30 sec. zonder enige handeling gaat het pictogram voor koelkast-/vriezergedeelte uit, terwijl de ledlampjes van de geselecteerde temperaturen blijven branden. Wanneer de TEMP-toets opnieuw wordt aangeraakt, gaat het pictogram van de laatste geselecteerde (koelkast of vriezer) aan.
- Bij stroomuitval wordt het laatst ingestelde koelniveau hersteld.
- Om de standaardinstelling te herstellen, houdt u als het scherm verlicht is de TEMP-toets ingedrukt en drukt u daarna in 5 seconden 5 keer op de aan/uit-toets.

- Bij normale bedrijfsomstandigheden (in het voorjaar en de herfst) wordt aanbevolen de temperatuur in te stellen op 4 °C. In de zomer, wanneer de omgevingstemperatuur hoog is, wordt aanbevolen de temperatuur in te stellen op 6 ~ 8 °C om de koelkast- en de vriezertemperatuur te garanderen en de continue productieve tijd van de koelkast te verlagen. In de winter, wanneer de omgevingstemperatuur laag is, wordt aanbevolen de temperatuur in te stellen op 3~4 °C om frequent starten/stoppen van de koelkast te voorkomen.

Superkoelfunctie

Het is aan te raden om de superkoelfunctie in te schakelen als een grote hoeveelheid voedsel moet worden opgeslagen (bijvoorbeeld na de aankoop). De superkoelfunctie versnelt het koelen van vers voedsel en beschermt de reeds opgeslagen goederen tegen ongewenste opwarming. Wanneer de functie wordt geactiveerd, wordt de temperatuur van de koelkast automatisch ingesteld op 2 °C. De superkoelfunctie gebruiken:

- De functie kan worden uitgezet door lang op de TEMP-toets te drukken om het koelkastcompartiment te selecteren en vervolgens snel op de TEMP-toets te drukken totdat het lampje van het pictogram voor superkoelen aan gaat. De functie kan ook worden ingeschakeld vanuit de app. Wanneer de functie is geactiveerd, is het ledlampje voor superkoelen altijd AAN.
- Druk op de toets TEMP om de superkoelfunctie te verlaten of schakel hem uit van de app.
- De superkoelfunctie stopt automatisch wanneer de functie langer dan 12 uur aan heeft gestaan.
- Wanneer het superkoelen stopt, gaat het pictogram op het bedieningspaneel uit en wordt het eerder ingestelde koelniveau hersteld.

Supervriesfunctie

De supervriesfunctie versnelt het invriezen van vers voedsel en beschermt de reeds opgeslagen producten tegen ongewenste opwarming. Als een grote hoeveelheid voedsel moet worden ingevroren, wordt aanbevolen de supervriesfunctie 24 uur vóór gebruik in te stellen. Wanneer de functie wordt geactiveerd, wordt de temperatuur van de koelkast automatisch ingesteld op 3 °C.

De supervriesfunctie gebruiken:

- De functie kan worden gestart door lang op de TEMP-toets te drukken om het vriezercompartiment te selecteren en vervolgens snel op de TEMP-toets te drukken totdat het lampje van het pictogram voor supervriezen aan gaat. De functie kan ook worden ingeschakeld vanuit de app. Wanneer de functie is geactiveerd, is het ledlampje voor supervriezen altijd AAN.
- Druk op de toets TEMP om de supervriesfunctie te verlaten of schakel hem uit van de app.
- De supervriesfunctie stopt automatisch wanneer de functie meer dan 50 uur aan heeft gestaan.
- Wanneer het supervriezen stopt, gaat het pictogram op het bedieningspaneel uit en wordt het eerder ingestelde vriesniveau hersteld.

Eco-modus

De Eco-modus kan worden geactiveerd om de prestaties van het apparaat te optimaliseren en tegelijkertijd voedsel het best te bewaren. De Eco-modus stelt de temperatuur automatisch in op 4 °C in de koelkast en op -18 °C in de vriezer.

De Eco-modus gebruiken:

- De functie kan vanaf het bedieningspaneel worden geactiveerd door op de 'mode'-toets te drukken totdat het pictogram van de Eco-modus aan gaat (een hoorbaar signaal bevestigt de keuze), of door de functie vanuit de app te selecteren. Wanneer de functie wordt geactiveerd, is het pictogram voor Eco-modus altijd AAN.
- Als u de Eco-modus wilt verlaten, schakelt u hem uit vanuit de app of kiest u een andere functie vanaf het bedieningspaneel.
- Wanneer de Eco-modus stopt, gaat het pictogram op het bedieningspaneel uit en worden de eerder ingestelde koelniveaus hersteld.

Vakantiefunctie

De vakantiefunctie kan worden gebruikt om het energieverbruik van het apparaat te verminderen, als het niet regelmatig wordt gebruikt. Wanneer de functie aan is, zijn de ledlampjes uit (zelfs als de deur open is) en gaat de koelkast uit, terwijl de vriezer normaal blijft werken.

De vakantiefunctie gebruiken:

- De functie kan vanaf het bedieningspaneel worden geactiveerd door op de 'mode'-toets te drukken totdat het pictogram van de vakantiemodus aan gaat (een hoorbaar signaal bevestigt de keuze), of door de functie vanuit de app te selecteren. Wanneer de functie wordt geactiveerd, is het vakantiepictogram altijd AAN.
- Als u de vakantiefunctie wilt verlaten, schakelt u hem uit vanuit de app of kiest u een andere functie vanaf het bedieningspaneel.
- Wanneer de vakantiefunctie stopt, gaat het pictogram op het bedieningspaneel uit en worden de eerder ingestelde koelniveaus hersteld.

Ontdooien

Wanneer de laag ijs in het diepvriesvak meer dan 3 mm dik is, wordt aanbevolen om te ontdooien, aangezien dit ijs het stroomverbruik verhoogt.

- Schakel het apparaat uit en trek de stekker uit het stopcontact.
- Verwijder het ingevroren voedsel en plaats dit tijdelijk op een koude plek.
- Laat de deur van de vriezer open en vang het water in de bodem op.
- Droog de binnenkant goed af als het ontdooien is voltooid.
- Steek de stekker weer in het stopcontact en stel de gewenste waarden in.
- Wacht een moment en plaats dan de ingevroren levensmiddelen opnieuw in het vak.

Demo-modus

Druk lang op de AAN/UIT-toets om de demostand in- of uit te schakelen, met de deur open, en druk tegelijkertijd 5 keer op de MODE-toets (binnen 5 seconden).

Foutcodes

Als de ledlampjes voor 8 °C, 6 °C, 4 °C, 3 °C en 2 °C opeenvolgend aan gaan, dan betekent dit dat er een communicatiefout is geweest tussen het hoofdbedieningspaneel en het displaypaneel. Neem contact op met de technische dienst om het probleem op te lossen.

VERBINDE MET DE APP (alleen content)

KOPPELINGSPROCEDURE IN DE APP

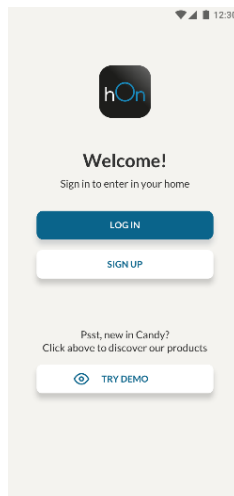
Stap 1

- Download de hOn-app in de stores



Stap 2

- Maak een account aan in de hOn-app of log in als u al een account heeft



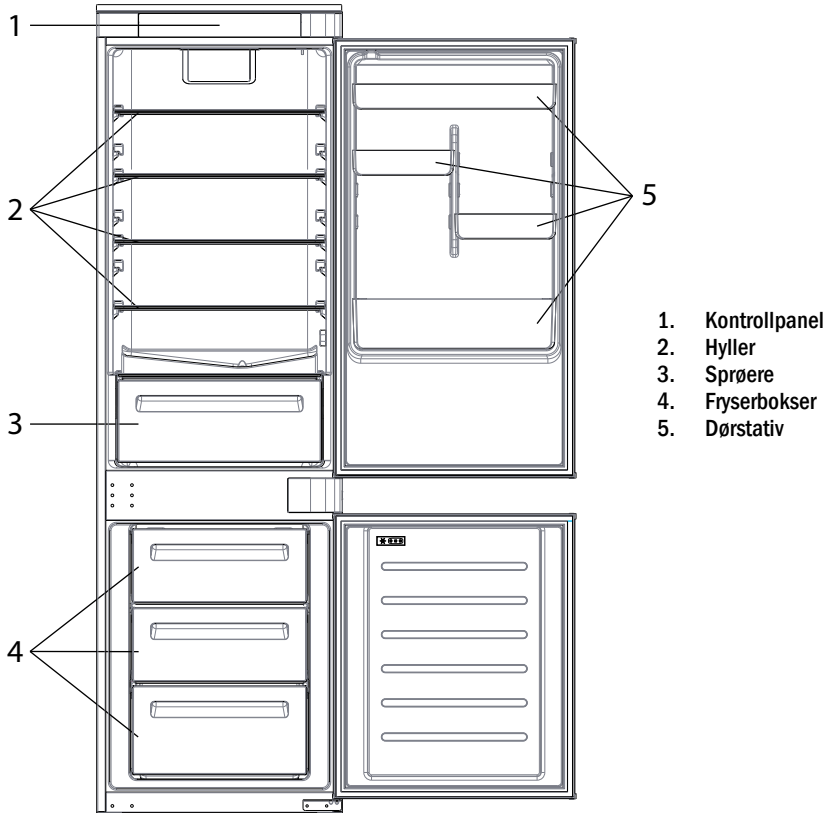
Stap 3

- Volg de koppelingsinstructies in de hOn-app

Sammendrag

PRODUKTBESKRIVELSE.....	82
BRUK	83
Bruk	83
Super Cool-funksjon.....	84
Super Freeze-funksjon.....	84
ØKO-modus	84
Feriefunksjon	85
Avriming	85
Demo-modus.....	85
Feilkoder	85
I app-paringsprosedyren	86
Trinn 1	86
Trinn 2	86
Trinn 3	86

PRODUKTBESKRIVELSE



* Den mest energisparende konfigurasjonen krever at skuffer, matboks og hyller skal være plassert i produktet og viften må være av. Se bildene ovenfor.

** Bildene ovenfor er bare ment som referanse. Den faktiske konfigurasjonen vil avhenge av det fysiske produktet eller den fysiske erklæringen fra distributøren.

Plassbehov

Enhetens tilkoblingsdør må være i stand til å være helt åpen, som vist. Ekstra nok plass til praktisk åpning av dører og skuffer.

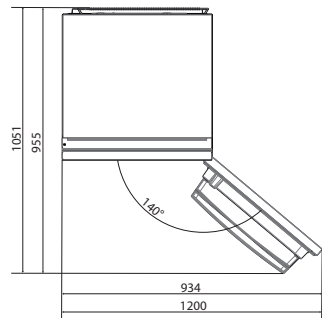
Hold en avstand på minst 50 mm mellom sideveggene til produktet og tilstøtende deler.

540 mm Skap: Bredde: 934 mm

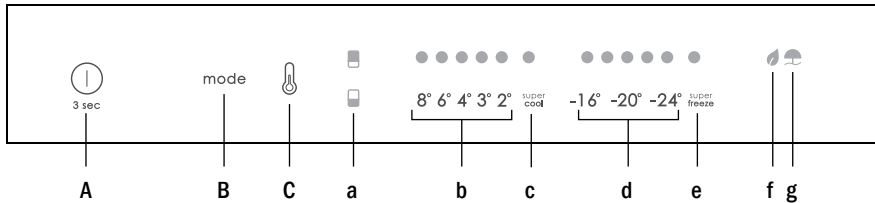
Dybde: 955 mm

700 mm Skap: Bredde: 1200 mm

Dybde: 1051 mm



BRUK



- A. AV/PÅ-tasten, brukes til å slå apparatet av/på.
- B. Mode-tasten, brukes til å velge spesialfunksjoner (øko og ferie)
- C. TEMP-tasten, brukes til å velge kjøle- og frysetemperaturen
- a. Kjøleskap/fryser-områdeikon, viser hvilket rom av apparatet som er valgt
- b. Kjøleskaptemperaturnivåer, viser den valgte temperaturen
- c. Super Cool-ikon viser om super kjøling-funksjonen er aktivert.
- d. Frysetemperaturnivåer viser den valgte temperaturen i fryseren
- e. Super Freeze-ikonet viser om super frysing-funksjonen er aktivert
- f. Øko-modusikon viser om økomodus er aktivert
- g. Feriefunksjon-ikon viser om feriefunksjonen er aktivert

Bruk

- Plugg i apparatet, og det slås automatisk på.
- Det er mulig å velge en temperatur fra 2 °C til 8 °C i kjøleskapet, og fra -16 °C til -24 °C i fryseren.
- Temperaturen settes automatisk til 4 °C i kjøleskapet og -18 °C i fryseren.
MERK: Vent minst 2/3 timer før du tilsetter mat på apparatet, for å være sikker på temperaturen inni kjøleskapet.
- Hvis du vil endre temperaturen, trykker du på TEMP-tasten i 5 sekunder, et akustisk signal og ikonet for det valgte rommet (kjølevæske eller fryser) samt alle temperatur-LED-ene for det tilsvarende rommet slås på i 2 sekunder; etter 2 sekunder, bekreftes valget av rommet. Med ikonet for valgt rom på trykker du på TEMP-tasten for å endre temperaturen. Når innstillingen øker, slås den tilhørende LED-lampen på. Et lydsignal avgis hver gang TEMP-tasten trykkes inn og temperaturen endres, etter 5 sekunder bekreftes valget. Etter 30 sekunder uten drift slås ikonet for kjøleskap/fryser av, mens LED-lysene for de valgte temperaturene er på. Når du trykker på TEMP-tasten igjen, er ikonet for det siste valgt (flagg eller fryser) på.
- Ved strøbrudd blir det siste innstilte kjølenivået gjenopprettet.
- For å gjenopprette standardinnstillingen, trykk på TEMP-knappen når skjermen lyser, og trykk deretter PÅ/AV-knappen 5 ganger i løpet av 5 sekunder.
- Under normale driftsforhold (på våren og høsten) anbefales det å stille inn temperaturen på 4 °C. Om sommeren eller når omgivelsestemperaturen er høy, anbefales det å angi temperatur ved 6~8 °C, for å garantere kjøleskap- og frysetemperaturer og redusere den kontinuerlige kjøretiden, og om vinteren eller når omgivelsestemperaturen er lav, anbefales det å angi temperatur ved 3~4 °C for å unngå hyppig start/stopp av maskinen.

Super Cool-funksjon

Det anbefales å slå på Super Cool-funksjonen hvis en stor mengde næringsmidler bør lagres (for eksempel etter kjøpet). Super-Cool-funksjonen akselererer kjølingen av fersk mat og beskytter varene som allerede er lagret mot uønsket oppvarming. Når funksjonen er aktivert, stilles temperaturen i kjøleskapet automatisk til 2 °C.

Slik bruker du Super Cool-funksjonen:

- Funksjonen kan aktiveres ved å trykke lenge på TEMP-tasten for å velge kjølerommet, og deretter raskt trykke på TEMP-tasten til Super Cool-LED-ikonet er slått på, eller det kan slås på fra appen. Når funksjonen er aktivert, er Super Cool-LED-en alltid PÅ.
- Hvis du vil gå ut av funksjonen Super Cool, trykker du på TEMP-tasten eller slår den av fra appen.
- Super Cool-funksjonen avsluttes automatisk når funksjonen har vart i mer enn 12 timer.
- Når Super Cool slutter, slås ikonet på kontrollpanelet av, og det forrige innstilte kjølenivået blir gjenopprettet.

Super Freeze-funksjon

Super Freeze-funksjonen akselererer frysingen av fersk mat og beskytter varene som allerede er lagret mot uønsket oppvarming. Hvis store mengder matvarer må fryses, anbefales det å sette Super Freeze-funksjonen på 24 timer før bruk. Når funksjonen er aktivert, stilles temperaturen automatisk til -22 °C.

Slik bruker du Super Freeze-funksjonen:

- Funksjonen kan startes ved å trykke lenge på TEMP-tasten for å velge fryserommet, og deretter hurtig trykker du på TEMP-tasten til LED-ikonet Super Freeze er slått på, eller det kan slås på fra appen. Når funksjonen er aktivert, er Super Freeze-LED-en alltid PÅ.
- Hvis du vil gå ut av funksjonen Super Freeze, trykker du på TEMP-tasten eller slår den av fra appen.
- Funksjonen Super Freeze avsluttes automatisk når funksjonen har holdt i mer enn 50 timer.
- Når Super Freeze slutter, slås det tilhørende ikonet på kontrollpanelet av, og det forrige innstilte kjølenivået blir gjenopprettet.

ØKO-modus

Øko-modus kan aktiveres for å optimalisere ytelsen til apparatet, mens det får den beste lagringen av mat. Øko-modus stiller automatisk inn temperaturen ved 4 °C i kjøleskapet og ved -18 °C i fryseren.

Slik bruker du Øko-modus:

- Funksjonen kan aktiveres fra kontrollpanelet ved å trykke på knappen "mode" inntil ikonet for Øko-modus slås på (et akustisk signal bekrefter valget) eller ved å velge funksjonen i appen. Når funksjonen er aktivert, er ikonet for Øko-modus alltid PÅ.
- For å avslutte Øko, slår den av fra appen eller velg en annen funksjon fra kontrollpanelet.
- Når Øko-modus slutter, slås det tilhørende ikonet på kontrollpanelet av, og det forrige innstilte kjølenivået blir gjenopprettet.

Feriefunksjon

Feriefunksjonen kan brukes til å redusere apparatets energiforbruk når det ikke brukes regelmessig. Når funksjonen er på, vil LED-lampene være av (selv om døren er åpen) og kjøleskapet vil fungere i lav strømforbruksmodus, mens fryseren fortsetter å fungere normalt.

Slik bruker du feriefunksjonen:

- Funksjonen kan aktiveres fra kontrollpanelet ved å trykke på knappen "mode" inntil ikonet for ferie slås på (et akustisk signal bekrefter valget) eller ved å velge funksjonen i appen. Når funksjonen er aktivert, er ikonet for ferie alltid PÅ.
- For å gå ut av funksjonen kan du slå den av fra appen eller velge en annen funksjon fra kontrollpanelet.
- Når feriefunksjonen slutter, slås det tilhørende ikonet på kontrollpanelet av, og det forrige innstilte kjølenivået blir gjenopprettet.

Avriming

Når laget med frost i fryserommet overstiger 3 mm, anbefales det å fortsette med avrimingen etter hvert som det øker energiforbruket.

- Slå av apparatet og koble fra strømledningen.
- Fjern frosne mat og sett dem midlertidig på et kjølig sted.
- La frysedøren være åpen, og samle vannet på bunnen av produktet.
- Tørk interiøret grundig når avrimingen er fullført.
- Koble til strømledningen igjen, og angi ønskede verdier.
- Vent et øyeblikk og legg inn igjen den frosne maten.

Demo-modus

Hvis du vil gå inn i eller gå ut av demo-modus, trykker du på PÅ/AV-knappen og trykker samtidig på MODE-tasten 5 ganger (innen 5 sekunder).

Feilkoder

LED-lampene 8 °C – 6 °C – 4 °C – 3 °C – 2 °C slås på sekvensielt. Det betyr at det har vært en kommunikasjonsfeil mellom hovedkontrollkortet og displaykortet. Ta kontakt med teknisk assistanse for å løse problemet

APP-TILKOBLING (kun for innhold)

I APP-PARINGSPROSEDYREN

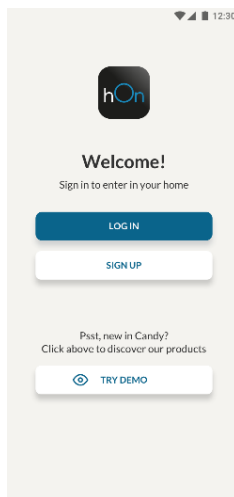
Trinn 1

- Last ned hOn-appen fra butikkene



Trinn 2

- Opprett kontoen din på hOn-appen, eller logg på hvis du allerede har en konto



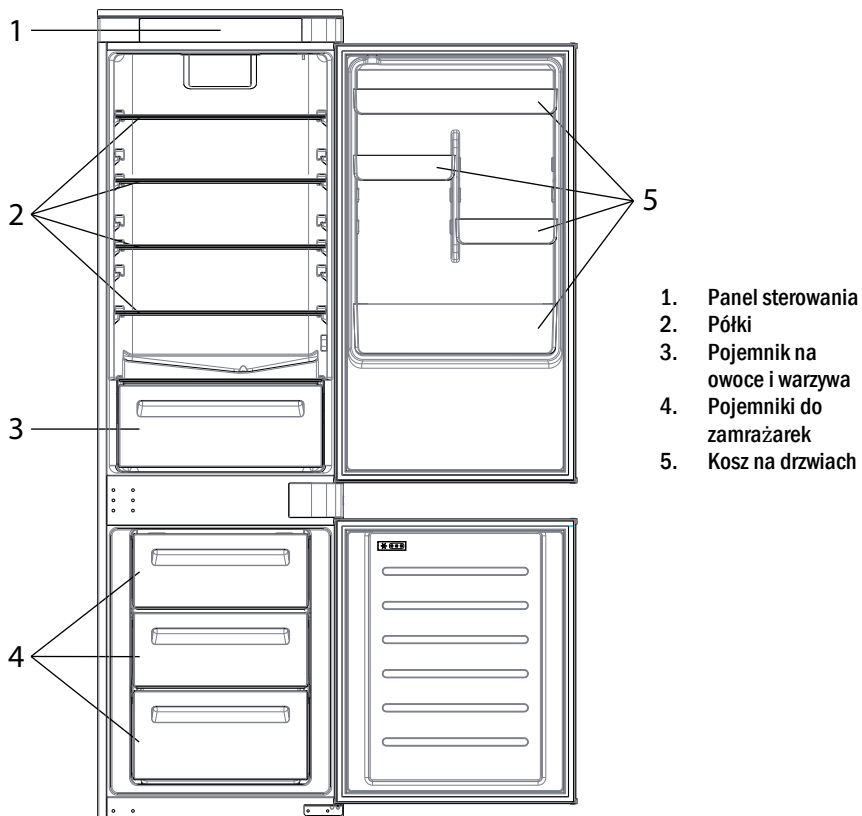
Trinn 3

- Følg instruksjonene for paring i hOn-appen

Podsumowanie

OPIS PRODUKTU.....	88
UŻYTKOWANIE.....	89
Użytkowanie	89
Funkcja Super Cool	90
Funkcja Super Freeze	90
Tryb Eco	90
Funkcja Holiday	91
Rozmrażanie	91
Tryb demonstracyjny.....	91
Kody usterki	91
Procedura parowania aplikacji	92
Krok 1.....	92
Krok 2.....	92
Krok 3.....	92

OPIS PRODUKTU



* Najbardziej energooszczędna konfiguracja wymaga, aby szuflady, pojemnik na żywność i półki były ustawione w produkcie, a wentylator był wyłączony, proszę skorzystać z powyższych zdjęć.

** Zdjęcia powyżej są tylko referencyjne. Rzeczywista konfiguracja będzie zależała od fizycznego produktu lub oświadczenia dystrybutora.

Wymagana przestrzeń

Drzwi urządzenia muszą się ałkowiec otwierać, jak pokazano na rysunku. Wygospodaruj wystarczającą ilość miejsca na wygodne otwieranie drzwi i szuflad.

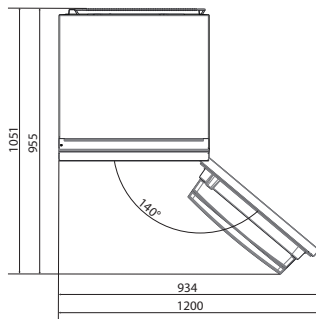
Zachowaj odległość co najmniej 50 mm między bocznymi ścianami produktu a sąsiednimi częściami.

540 mm Szafka: Szerokość: 934 mm

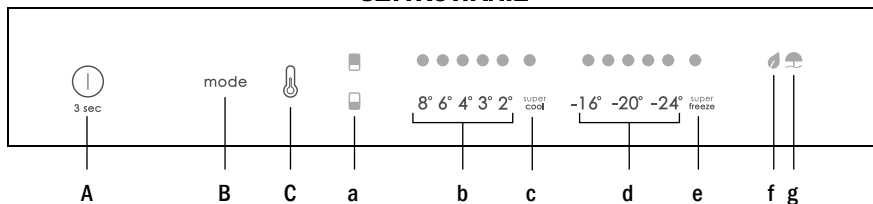
Głębokość: 955 mm

700 mm Szafka: Szerokość: 1200 mm

Głębokość: 1051 mm



UŻYTKOWANIE



- A. Przycisk WŁ./WYŁ. służy do włączania/wyłączania urządzenia.
- B. Przycisk Mode służy do wyboru funkcji specjalnych (Eco i Holiday)
- C. Przycisk TEMP służy do wyboru temperatury chłodziarki i zamrażarki.
 - a. Ikona obszaru chłodziarki/zamrażarki pokazuje, która komora urządzenia jest wybrana.
 - b. Poziomy temperatury lodówki pokazują wybraną temperaturę
 - c. Ikona Super Cool pokazuje, czy funkcja Super Cool jest aktywna
 - d. Poziomy temperatury zamrażarki pokazują wybraną temperaturę w zamrażarce
 - e. Ikona Super Freeze pokazuje, czy funkcja Super Freeze jest aktywna
 - f. Ikona trybu ekologicznego pokazuje, czy tryb ekologiczny jest włączony
 - g. Ikona funkcji Holiday pokazuje, czy funkcja wakacyjna jest aktywna

Użytkowanie

- Podłącz urządzenie do prądu, a włączy się ono automatycznie.
- Można wybrać temperaturę od 2 °C do 8 °C w chłodziarce i od -16 °C do -24 °C w zamrażarce.
- Temperatura jest automatycznie ustawiana na 4 °C w lodówce i -18 °C w zamrażarce.
UWAGA: odczekaj co najmniej 2/3 godziny przed włożeniem żywności do urządzenia, aby zapewnić odpowiednią temperaturę wewnątrz lodówki.
- Aby zmienić temperaturę należy nacisnąć przycisk TEMP na 5 sekund, rozlegnie się sygnał dźwiękowy i na 2s zapali się ikona wybranej komory (chłodziarka lub zamrażarka) oraz wszystkie diody temperatury odpowiedniej komory, po 2s wybór komory zostanie potwierdzony. Przy włączonej ikonie wybranej komory, naciśnij szybko przycisk TEMP, aby zmienić temperaturę. Gdy ustawienie wzrasta, zapala się odpowiednia dioda LED. Po każdym naciśnięciu przycisku TEMP i zmianie temperatury rozlega się sygnał dźwiękowy, po 5 sekundach wybór zostaje potwierdzony. Po 30s bezczynności obszar ikony lodówki/zamrażarki wyłącza się, natomiast diody LED wybranych temperatur pozostają włączone. Po ponownym dotknięciu przycisku TEMP zapali się ikona ostatnio wybranej kategorii (chłodziarka lub zamrażarka).
- W przypadku zaniku zasilania przywracany jest ostatnio ustawiony poziom chłodzenia.
- Aby przywrócić ustawienia domyślne, przy podświetlonym ekranie przytrzymaj wciśnięty przycisk TEMP, a następnie naciśnij przycisk WŁ./WYŁ. 5 razy w ciągu 5 sekund.
- W normalnych warunkach pracy (wiosną i jesienią), zaleca się ustawienie temperatury na 4 °C. W lecie gdy temperatura otoczenia jest wysoka, zaleca się ustawienie temperatury na 6~8 °C, aby zagwarantować temperaturę w lodówce i zamrażarce oraz skrócić czas ciągłej pracy lodówki; natomiast w zimie gdy temperatura otoczenia jest niska, zaleca się ustawienie temperatury na 3~4 °C, aby uniknąć częstego uruchamiania/zatrzymywania lodówki.

Funkcja Super Cool

Zaleca się włączenie funkcji Super Cool w przypadku przechowywania dużej ilości żywności (np. po zakupie). Funkcja Super-Cool przyspiesza chłodzenie świeżej żywności i chroni już przechowywane produkty przed niepożądanym ogrzaniem. Gdy funkcja jest aktywna, temperatura w lodówce jest automatycznie ustawiana na 2 °C.

Jak korzystać z funkcji Super Cool:

- Funkcję można aktywować poprzez długie naciśnięcie przycisku TEMP, aby wybrać komorę chłodziarki, a następnie szybkie naciśnięcie przycisku TEMP, aż do zapalenia się ikony Super Cool lub można ją włączyć z poziomu aplikacji. Gdy funkcja jest aktywna, dioda LED Super Cool jest zawsze włączona.
- Aby wyłączyć funkcję Super Cool, naciśnij przycisk TEMP lub wyłącz ją z poziomu aplikacji.
- Funkcja Super Cool kończy się automatycznie, gdy trwa dłużej niż 12 godzin.
- Gdy funkcja Super Cool zakończy działanie, ikona na panelu sterowania jest wyłączona i przywrócony zostanie poprzednio ustawiony poziom chłodzenia.

Funkcja Super Freeze

Funkcja Super Freeze przyspiesza chłodzenie świeżej żywności i chroni już przechowywane produkty przed niepożądanym ogrzaniem. Jeśli trzeba zamrozić dużą ilość żywności, zaleca się włączenie funkcji Super-Freeze na 24 godziny przed użyciem. Gdy funkcja jest aktywna, temperatura w lodówce jest automatycznie ustawiana na -22 °C.

Jak korzystać z funkcji Super Freeze:

- Funkcję można uruchomić przez długie naciśnięcie przycisku TEMP, aby wybrać komorę zamrażarki, a następnie szybkie naciśnięcie przycisku TEMP, aż do włączenia ikony Super Freeze, lub można ją włączyć z poziomu aplikacji. Gdy funkcja jest aktywna, dioda LED Super Freeze jest zawsze włączona.
- Aby wyłączyć funkcję Super Freeze, naciśnij przycisk TEMP lub wyłącz ją z poziomu aplikacji.
- Funkcja Super Freeze kończy działanie automatycznie po upływie ponad 50 godzin.
- Gdy funkcja Super Freeze zakończy działanie, odpowiednia ikona na panelu sterowania zostanie wyłączona i przywrócony zostanie poprzednio ustawiony poziom chłodzenia.

Tryb Eco

Tryb Eco może być aktywowany w celu optymalizacji wydajności urządzenia, przy jednoczesnym uzyskaniu najlepszego sposobu przechowywania żywności. Tryb Eco automatycznie ustawi temperaturę na 4 °C w lodówce i na -18 °C w zamrażarce.

Jak używać trybu Eco:

- Funkcja może być aktywowana z panelu sterowania poprzez naciśnięcie przycisku „mode” do momentu zapalenia się ikony trybu Eco (wybór potwierdza sygnał dźwiękowy), lub poprzez wybranie funkcji z aplikacji. Gdy funkcja jest aktywna, ikona trybu Eco jest zawsze włączona.
- Aby wyjść z Eco wyłącz go z poziomu aplikacji lub wybierz inną funkcję z panelu sterowania.
- Gdy tryb Eco zakończy działanie, ikona na panelu sterowania zostanie wyłączona i przywrócony zostanie poprzednio ustawiony poziom chłodzenia.

Funkcja Holiday

Funkcja Holiday może być używana w celu zmniejszenia zużycia energii przez urządzenie, gdy nie jest ono regularnie używane. Kiedy funkcja jest włączona, światła LED będą wyłączone (nawet jeśli drzwi są otwarte), a lodówka będzie pracować w trybie niskiego zużycia energii, podczas gdy zamrażarka będzie pracować normalnie.

Jak korzystać z funkcji Holiday:

- Funkcja może być aktywowana z panelu sterowania poprzez naciśnięcie przycisku „mode” do momentu zapalenia się ikony trybu Holiday (wybór potwierdza sygnał dźwiękowy), lub poprzez wybranie funkcji z aplikacji. Gdy funkcja jest aktywna, ikona Holiday jest zawsze włączona.
- Aby wyłączyć funkcję Holiday, wyłącz ją z poziomu aplikacji lub wybierz inną funkcję z panelu sterowania.
- Gdy funkcja Holiday zakończy działanie, ikona na panelu sterowania zostanie wyłączona i przywrócony zostanie poprzednio ustawiony poziom chłodzenia.

Rozmrażanie

Jeżeli grubość warstwy szronu w komorze zamrażarki przekracza 3 mm, zaleca się rozmrożenie, ponieważ powoduje ona wzrost zużycia energii.

- Wyłącz urządzenie i odłącz przewód zasilający.
- Wymij zamrożone produkty i umieść je tymczasowo w chłodnym miejscu.
- Pozostaw otwarte drzwi zamrażarki i zbierz wodę na dnie produktu.
- Po zakończeniu odszraniania należy dokładnie osuszyć wnętrze urządzenia.
- Podłącz przewód zasilający i ustaw żądane wartości.
- Odczekaj chwilę przed włożeniem zamrożonych produktów.

Tryb demonstracyjny

Aby wejść do trybu demonstracyjnego lub wyjść z niego, należy przy otwartych drzwiach nacisnąć na długo przycisk WŁ./WYŁ. i jednocześnie nacisnąć szybko przycisk MODE 5 razy (w ciągu 5 sekund).

Kody usterki

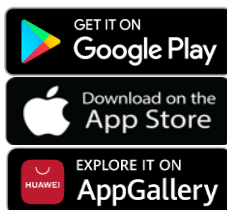
8 °C - 6 °C - 4 °C - 3 °C - 2 °C Zapalenie się kolejno diod LED oznacza, że wystąpił błąd komunikacji pomiędzy główną płytą sterującą a płytą wyświetlacza. Prosimy o kontakt z pomocą techniczną w celu rozwiązania problemu.

POŁĄCZENIE Z APLIKACJĄ (tylko zawartość)

PROCEDURA PAROWANIA APLIKACJI

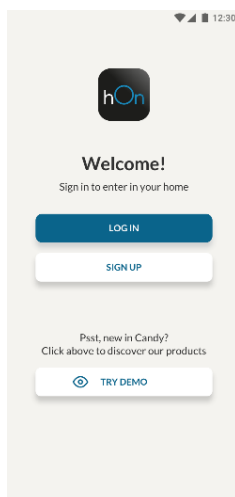
Krok 1

- Pobierz aplikację hOn w sklepie



Krok 2

- Załóż konto w aplikacji hOn lub zaloguj się, jeśli masz już konto



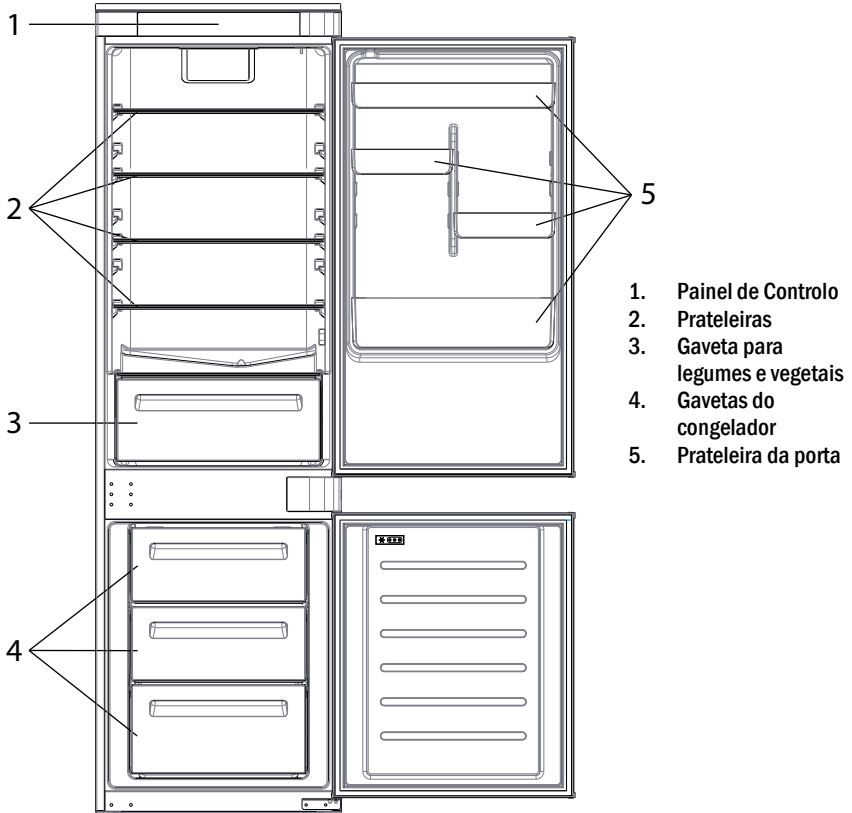
Krok 3

- Postępuj zgodnie z instrukcjami parowania w aplikacji hOn App

Resumo

DESCRIÇÃO DO PRODUTO.....	94
UTILIZAÇÃO	95
Utilização	95
Função Super Cool.....	96
Função Super Freeze.....	96
Modo Eco	96
Função Holiday	97
Descongelamento	97
Modo demo	97
Códigos de erro.....	97
Procedimento de emparelhamento na aplicação	98
Passo 1	98
Passo 2	98
Passo 3	98

DESCRIÇÃO DO PRODUTO



* A configuração mais económica em termos de energia implica que as gavetas, a caixa de alimentos e as prateleiras estejam posicionadas no aparelho e que a ventoinha esteja desligada. Consulte as figuras acima.

** As fotos acima são apenas para referência. A configuração real dependerá do produto físico ou declaração do distribuidor.

Requisitos de espaço

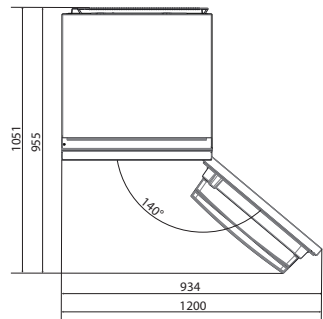
A porta da unidade tem de poder abrir totalmente conforme exibido. Espaço suficiente para uma abertura conveniente das portas e gavetas. Mantenha uma distância de pelo menos 50 mm entre as paredes laterais do produto e as peças adjacentes.

540 mm Armário: Largura: 934 mm

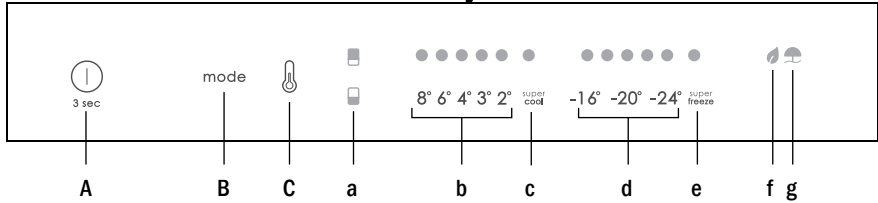
Profundidade: 955 mm

700 mm Armário: Largura: 1200 mm

Profundidade: 1051 mm



UTILIZAÇÃO



- A. Tecla ON/OFF, utilizada para ligar/desligar o aparelho
- B. Tecla Mode, utilizada para selecionar as funções especiais (Eco e Férias)
- C. Tecla TEMP, utilizada para selecionar a temperatura do frigorífico e do congelador
- a. Ícone frigorífico/congelador mostra qual a área do aparelho que está selecionada
- b. Níveis de temperatura do frigorífico, mostram a temperatura selecionada
- c. Ícone Super Cool, mostra se a função Super Cool está ativada
- d. Níveis de temperatura do congelador, mostram qual a temperatura selecionada no congelador
- e. O ícone Super Freeze, mostra se a função Super Freeze está ativada
- f. Ícone do modo Eco, mostra se o modo eco está ativado
- g. Ícone da função Holiday, mostra se a função de férias está ativada

Utilização

- Conecte o aparelho na tomada e o mesmo liga-se automaticamente.
- A temperatura regula-se automaticamente para 4 °C no frigorífico e para -18 °C no congelador.
- NOTA: aguarde pelo menos 2/3 horas antes de colocar alimentos no aparelho, de modo a garantir a temperatura no interior do frigorífico.
- Para alterar a temperatura, prima a tecla TEMP durante 5 segundos, um sinal acústico é emitido e o ícone do compartimento selecionado (frigorífico ou congelador), bem como todos os LEDs de temperatura do compartimento correspondente acendem-se durante 2s e após 2s a seleção do compartimento é confirmada. Com o ícone do compartimento selecionado, prima rapidamente a tecla TEMP para alterar a temperatura. Quando a definição aumenta, a luz LED correspondente acende-se. Um sinal acústico é emitido sempre que a tecla MODE é premida e a temperatura é alterada. Passados 5 segundos a seleção é confirmada. Após 30s sem operação, o ícone frigorífico/congelador apaga-se, enquanto os LEDs das temperaturas selecionadas permanecem acesos. Quando a tecla TEMP é tocada novamente, o ícone do último compartimento selecionado (Frigorífico ou Congelador) acende-se.
- Em caso de falha de energia, o último nível de arrefecimento definido é repostado.
- Para restaurar a configuração padrão, no ecrã ligado, mantenha premido a tecla TEMP e, em seguida, prima a tecla ON/OFF 5 vezes em 5 segundos.
- Sob condições normais de funcionamento (na primavera e no outono), recomenda-se a regulação da temperatura para 4 °C. No verão quando a temperatura ambiente é alta, recomenda-se regular a temperatura para 6~8 °C, de modo a garantir a temperatura do frigorífico e do congelador e reduzir o tempo de funcionamento contínuo do frigorífico; e no inverno quando a temperatura ambiente é baixa, recomenda-se definir a temperatura para 3~4 °C para evitar o início/paragem frequentes do frigorífico.

Função Super Cool

Sugere-se ligar a função Super Cool se se tiver de guardar uma grande quantidade de alimentos (por exemplo após uma ida às compras). A função Super Cool acelera o arrefecimento de alimentos frescos e protege os produtos armazenados de aquecimento indesejável. Quando a função é ativada, a temperatura do frigorífico é regulada automaticamente para 2 °C.

Como usar a função Super Cool:

- A função pode ser ativada premindo longamente a tecla TEMP para selecionar o compartimento do frigorífico e, em seguida, premindo rapidamente a tecla TEMP até que o led do ícone Super Cool se acenda, ou pode ser ligada a partir da aplicação. Quando a função está ativada, o LED Super Cool está sempre aceso.
- Para sair da função Super Cool, prima a tecla TEMP ou desligue-a a partir da aplicação.
- A função Super Cool termina automaticamente quando a função durou mais de 12 horas.
- Quando o Super Cool termina, o ícone do painel de controlo desliga-se e o nível de arrefecimento previamente definido é reposto.

Função Super Freeze

A função Super Freeze acelera o arrefecimento de alimentos frescos e protege os produtos armazenados de aquecimento indesejável. Se se tiver de congelar uma grande quantidade de alimentos, recomenda-se ativar a função Super Freeze 24h antes da utilização. Quando a função é ativada, a temperatura é regulada automaticamente para -22 °C.

Como usar a função Super Freeze:

- A função pode ser lançada premindo longamente a tecla TEMP para selecionar o compartimento do congelador e, em seguida, premindo rapidamente a tecla TEMP até que o led do ícone Super Freeze se acenda, ou pode ser ligado a partir da aplicação. Quando a função está ativada, o LED Super Freeze está sempre aceso.
- Para sair da função Super Freeze, prima a tecla TEMP ou desligue-a a partir da aplicação.
- A função Super Freeze termina automaticamente quando a função durou mais de 50 horas.
- Quando o Super Freeze termina, o ícone do painel de controlo desliga-se e o nível de congelação previamente definido é reposto.

Modo Eco

O modo Eco pode ser ativado para otimizar o desempenho do aparelho, obtendo-se simultaneamente o melhor armazenamento de alimentos. O modo Eco regula automaticamente a temperatura para 4 °C no frigorífico e para -18 °C no congelador.

Como utilizar o modo Eco:

- A função pode ser ativada a partir do painel de controlo premindo a tecla "mode" até o ícone do modo Eco se acender (um sinal acústico confirma a seleção) ou selecionando a função a partir da aplicação. Com a função ativada, o ícone do modo Eco está sempre aceso.
- Para sair do Eco desligue-o na aplicação ou escolha outra função do painel de controlo.
- Quando o Modo Eco termina, o ícone do painel de controlo apaga-se e os níveis de arrefecimento previamente definidos são repostos.

Função Holiday

A função Holiday pode ser utilizada para reduzir o consumo de energia do aparelho, quando este não é utilizado regularmente. Quando a função está ligada, as luzes LED desligam-se (mesmo se a porta estiver aberta) e o frigorífico irá funcionar no modo de consumo de baixa energia, enquanto o congelador continuará a funcionar normalmente.

Como usar a função Holiday:

- A função pode ser ativada a partir do painel de controlo premindo a tecla "mode" até o ícone do modo Holiday se acender (um sinal acústico confirma a seleção) ou selecionando a função a partir da aplicação. Com a função ativada, o ícone do modo Holiday está sempre aceso.
- Para sair da função Holiday desligue-a na aplicação ou escolha outra função do painel de controlo.
- Quando a função Holiday termina, o ícone do painel de controlo desliga-se e os níveis de arrefecimento previamente definidos são repostos.

Descongelamento

Quando a camada de gelo presente no compartimento do congelador excede 3mm, recomenda-se que proceda ao descongelamento já que isto aumenta o consumo de energia.

- Desligue o aparelho e desconecte o cabo de alimentação.
- Remova os alimentos congelados e coloque-os temporariamente num local fresco.
- Deixe a porta do congelador aberta e recolha a água na parte inferior do produto.
- Quando o descongelamento está concluído, seque bem o interior.
- Volte a ligar o cabo de alimentação e configure os valores pretendidos.
- Aguarde um momento e volte a introduzir os alimentos congelados.

Modo demo

Para entrar ou sair do modo demo, com a porta aberta, prima longamente a tecla ON/OFF e, simultaneamente, prima a tecla MODE 5 vezes (dentro de 5 segundos).

Códigos de erro

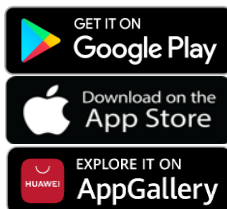
As luzes LED 8 °C - 6 °C - 4 °C - 3 °C - 2 °C acendem-se sequencialmente, significa que houve um erro de comunicação entre o painel de controlo principal e o painel do visor. Por favor, contate a assistência técnica para ajudar a resolver o problema

CONEXÃO COM A APLICAÇÃO (apenas conteúdo)

PROCEDIMENTO DE EMPARELHAMENTO NA APLICAÇÃO

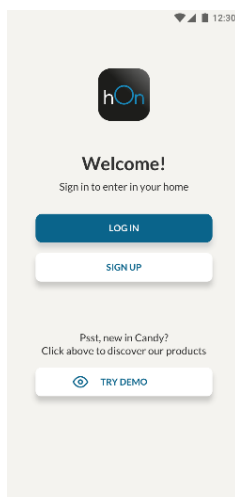
Passo 1

- Faça download da aplicação hOn nas lojas



Passo 2

- Crie a sua conta na aplicação hOn ou faça login se já tiver uma conta



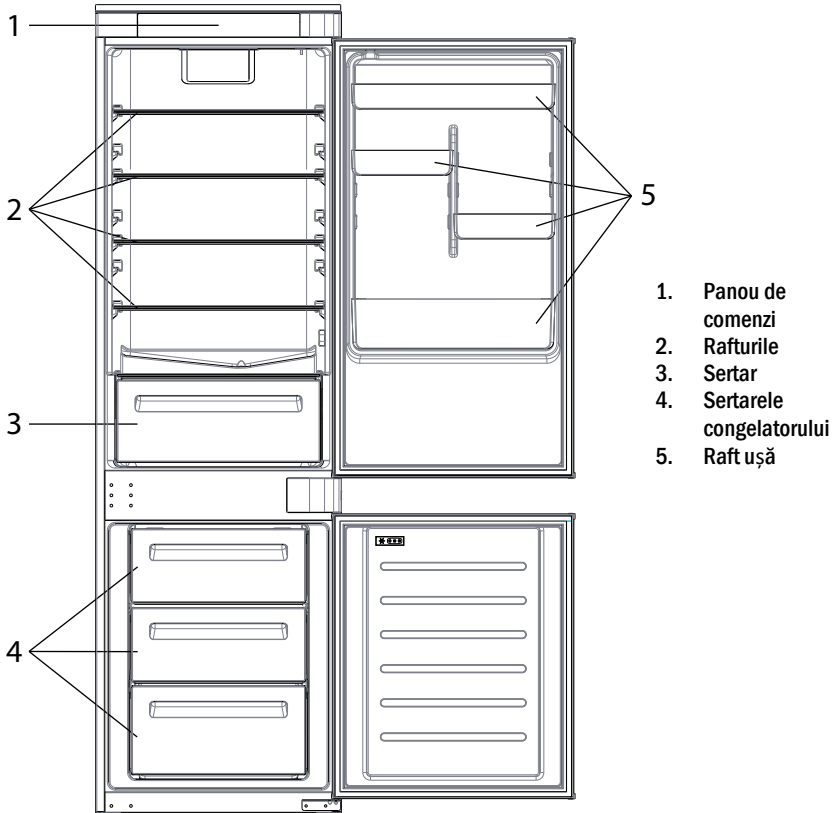
Passo 3

- Siga as instruções de emparelhamento na aplicação hOn

Cuprins

DESCRIEREA PRODUSULUI	100
UTILIZAREA	101
Utilizarea	101
Funcția Răcire rapidă	102
Funcția Congelare rapidă	102
Modul Eco	102
Funcția Vacanță.....	103
Decongelarea	103
Mod demo	103
Coduri de eroare	103
Procedura de asociere în aplicație	104
Pasul 1	104
Pasul 2	104
Pasul 3	104

DESCRIEREA PRODUSULUI



* Configurația cu cea mai înaltă eficiență energetică necesită ca sertarele, cutia cu alimente și rafturile să fie poziționate în aparat și ca ventilatorul să fie oprit. Imaginile de mai sus vă pot servi ca referință.

** Imaginile de mai sus sunt oferite doar ca exemple. Configurația reală va depinde de produsul fizic sau de declarația distribuitorului.

Cerințe legate de spațiu

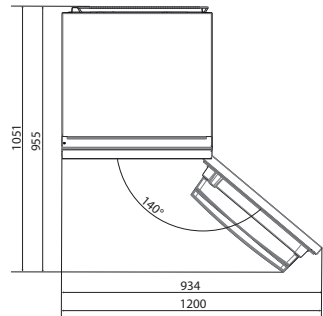
Ușa unității trebuie să poată fi deschisă complet, așa se arată în imagine. Este necesar un spațiu suficient, care să permită deschiderea comodă a ușilor și a sertarelor. Păstrați o distanță de cel puțin 50 mm între pereții laterali ai produsului și părțile adiacente.

540 mm Dulap: Latime: 934 mm

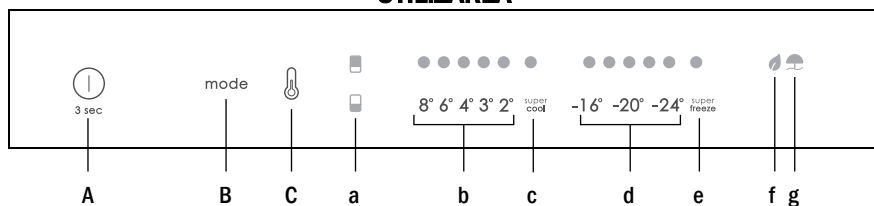
Adâncime: 955 mm

700 mm Dulap: Latime: 1200 mm

Adâncime: 1051 mm



UTILIZAREA



- A. Tasta ON/OFF, utilizată pentru pornirea/oprirea aparatului.
- B. Tasta Mode, utilizată pentru selectarea funcțiilor speciale (Eco și Vacanță)
- C. Tasta TEMP, utilizată pentru selectarea temperaturii frigiderului și a congelatorului

- a. Pictograma zonei frigiderului/congelatorului, arată ce compartiment al aparatului este selectat
- b. Nivelurile de temperatură a frigiderului indică temperatura selectată
- c. Pictograma Răcire rapidă indică dacă funcția Răcire rapidă este activată
- d. Nivelurile de temperatură a congelatorului indică temperatura selectată pentru congelator
- e. Pictograma Congelare rapidă indică dacă funcția Congelare rapidă este activată
- f. Pictograma Eco mode arată dacă modul Eco este activat
- g. Pictograma funcției Vacanță afișează dacă funcția Vacanță este activată

Utilizarea

- Conectați aparatul la priză. Aparatul va începe automat să funcționeze.
- Este posibil să se selecteze o temperatură de la 2 °C la 8 °C pentru frigider și de la -16 °C la -24 °C pentru congelator.
- Temperatura va fi setată automat la 4 °C în frigider și la -18 °C în congelator.
NOTĂ: așteptați cel puțin 2-3 ore înainte de a pune alimentele în aparat, pentru a asigura atingerea temperaturii în interiorul frigiderului.
- Pentru a schimba temperatura, apăsați tasta TEMP timp de 5 secunde. Se va emite un semnal sonor și se vor aprinde timp de 2 secunde pictograma compartimentului selectat (frigider sau congelator), precum și toate indicatoarele LED de temperatură ale compartimentului corespunzător, iar după 2 secunde, se va confirma selecția compartimentului. La activarea pictogramei compartimentului selectat, apăsați scurt tasta TEMP pentru a modifica temperatura. La setarea unei valori superioare, indicatorul LED corespunzător se va aprinde. De fiecare dată când se apasă pe tasta MODE și se modifică nivelul temperaturii, se va emite un semnal sonor, iar după 5 secunde, selecția va fi confirmată. Dacă nu se efectuează nicio acțiune, după 30 de secunde, zona pictogramei frigiderului/congelatorului se va stinge, în timp ce indicatoarele LED ale temperaturilor selectate vor rămâne aprinse. Când tasta TEMP este atinsă din nou, se activează pictograma ultimei temperaturi selectate (frigider sau congelator).
- În cazul producerii unei pene de curent, aparatul va reveni la ultimul nivel de răcire setat.
- Pentru a reveni la setarea implicită, la aprinderea ecranului, țineți apăsat butonul TEMP și apoi apăsați butonul ON/OFF de 5 ori în 5 secunde.
- În condiții normale de funcționare (primăvara și toamna), se recomandă setarea

temperaturii la 4 °C. În timpul verii sau atunci când temperatura ambiantă este ridicată, se recomandă setarea temperaturii la 6~8 °C, astfel încât să se asigure o temperatură adecvată pentru frigider și congelator și să se reducă timpul de funcționare continuă a frigiderului. În schimb, pe perioada iernii sau atunci când temperatura ambiantă este scăzută, se recomandă setarea temperaturii la 3~4 °C pentru a evita pomirea/oprirea frecventă a frigiderului.

Funcția Răcire rapidă

Este recomandat să activați funcția Răcire rapidă dacă trebuie depozitată o cantitate mare de alimente (de exemplu, după cumpărare). Funcția Răcire rapidă accelerează răcirea alimentelor proaspete și protejează alimentele deja depozitate împotriva încălzirii nedorite. La activarea funcției, temperatura frigiderului este setată automat la 2 °C.

Utilizarea funcției Răcire rapidă:

- Funcția poate fi activată prin apăsarea lungă a tastei TEMP pentru a selecta compartimentul frigiderului, apoi apăsând rapid tasta TEMP până când indicatorul LED al pictogramei Răcire rapidă este activat. De asemenea, se poate activa din aplicație. Când funcția este activată, indicatorul LED al funcției Răcire rapidă este întotdeauna pornit.
- Pentru a ieși din funcția Răcire rapidă, apăsați tasta TEMP sau dezactivați-o din aplicație.
- Funcția Răcire rapidă finalizează automat atunci când funcția este activă timp de peste 12 ore.
- La oprirea funcției Răcire rapidă, pictograma de pe panoul de comandă se stinge și se restabilește nivelul de răcire setat anterior.

Funcția Congelare rapidă

Funcția Congelare rapidă accelerează congelarea alimentelor proaspete și protejează alimentele deja depozitate împotriva încălzirii nedorite. În cazul în care urmează să congelați o cantitate mare de alimente, se recomandă să porniți funcția Congelare rapidă cu 24 de ore înainte de utilizare. La activarea funcției, temperatura este setată automat la -22 °C.

Utilizarea funcției Congelare rapidă:

- Funcția poate fi activată prin apăsarea lungă a tastei TEMP pentru a selecta compartimentul congelatorului, apoi apăsând rapid tasta TEMP până când indicatorul LED al pictogramei Congelare rapidă este activat. De asemenea, se poate activa din aplicație. Când funcția este activată, indicatorul LED al funcției Congelare rapidă este întotdeauna pornit.
- Pentru a ieși din funcția Congelare rapidă, apăsați tasta TEMP sau dezactivați-o din aplicație.
- Funcția Congelare rapidă finalizează automat atunci când funcția este activă timp de peste 50 ore.
- La oprirea funcției Congelare rapidă, pictograma de pe panoul de comandă se stinge și se restabilește nivelul de congelare setat anterior.

Modul Eco

Modul Eco poate fi activat pentru a optimiza performanța aparatului și pentru a oferi cea mai bună depozitare pentru alimente. Modul Eco va fi setat automat la 4 °C în frigider și la -18 °C în congelator. Utilizarea modului Eco:

- Funcția poate fi activată din panoul de control apăsând tasta „mode” până când pictograma modului Eco se activează (selecția va fi confirmată printr-un semnal sonor) sau selectând funcția din aplicație. Când funcția este activată, indicatorul LED al funcției modul Eco este întotdeauna aprins.
- Pentru a ieși din modul Eco, dezactivați-l din aplicație sau alegeți o altă funcție de pe panoul de control.
- La oprirea modului Eco, pictograma de pe panoul de comandă se stinge și se restabilesc nivelurile de răcire setate anterior.

Funcția Vacanță

Funcția Vacanța poate fi utilizată pentru a reduce consumul de energie al aparatului atunci când acesta nu este utilizat frecvent. La activarea acestei funcții, indicatoarele LED se vor stinge (chiar dacă ușa este deschisă), iar frigiderul va funcționa în modul de consum redus de energie, în timp ce congelatorul va continua să funcționeze normal.

Utilizarea funcției Vacanță:

- Funcția poate fi activată din panoul de control apăsând tasta „mode” până când pictograma funcției Vacanță se activează (selecția va fi confirmată printr-un semnal sonor) sau selectând funcția din aplicație. Când funcția este activată, indicatorul LED al funcției Vacanță este întotdeauna aprins.
- Pentru a ieși din funcția Vacanță dezactivați-o din aplicație sau alegeți o altă funcție de pe panoul de control.
- La oprirea funcției Vacanță, pictograma de pe panoul de comandă se stinge și se restabilesc nivelurile de răcire setate anterior.

Decongelarea

Atunci când stratul de gheață din compartimentul congelatorului depășește 3 mm, se recomandă să decongelezi aparatul, deoarece stratul de gheață duce la creșterea consumului de energie.

- Oprii aparatul și deconectați cablul de alimentare.
- Scoateți alimentele congelate și depozitați-le temporar într-un loc răcoros.
- Lăsați ușa congelatorului deschisă și colectați apa acumulată în partea inferioară a aparatului.
- Când decongelarea a luat sfârșit, ștergeți bine interiorul aparatului.
- Reconectați cablul de alimentare și setați valorile dorite.
- Așteptați un moment și reintroduceți alimentele congelate.

Mod demo

Pentru a intra sau a ieși din modul demo, cu ușa deschisă, apăsați lung tasta ON/OFF și apăsați simultan rapid tasta MODE de 5 ori (într-un interval de 5 secunde).

Coduri de eroare

8 °C – 6 °C – 4 °C – 3 °C – 2 °C Indicatoarele LED se aprind secvențial, ceea ce înseamnă că a existat o eroare de comunicare între placa centrală de comandă și panoul de afișare. Vă rugăm să contactați departamentul de asistență tehnică pentru a vă ajuta să remediați problema

CONECTAREA LA APLICAȚIE (doar conținut)

PROCEDURA DE ASOCIERE ÎN APLICAȚIE

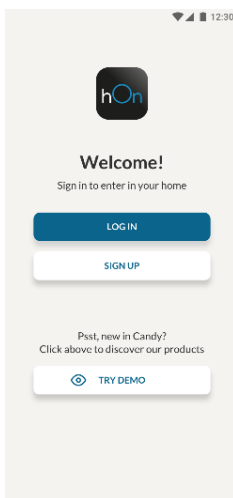
Pasul 1

- Descărcați aplicația hOn din magazinele digitale



Pasul 2

- Creați-vă contul în aplicația hOn sau conectați-vă dacă aveți deja un cont



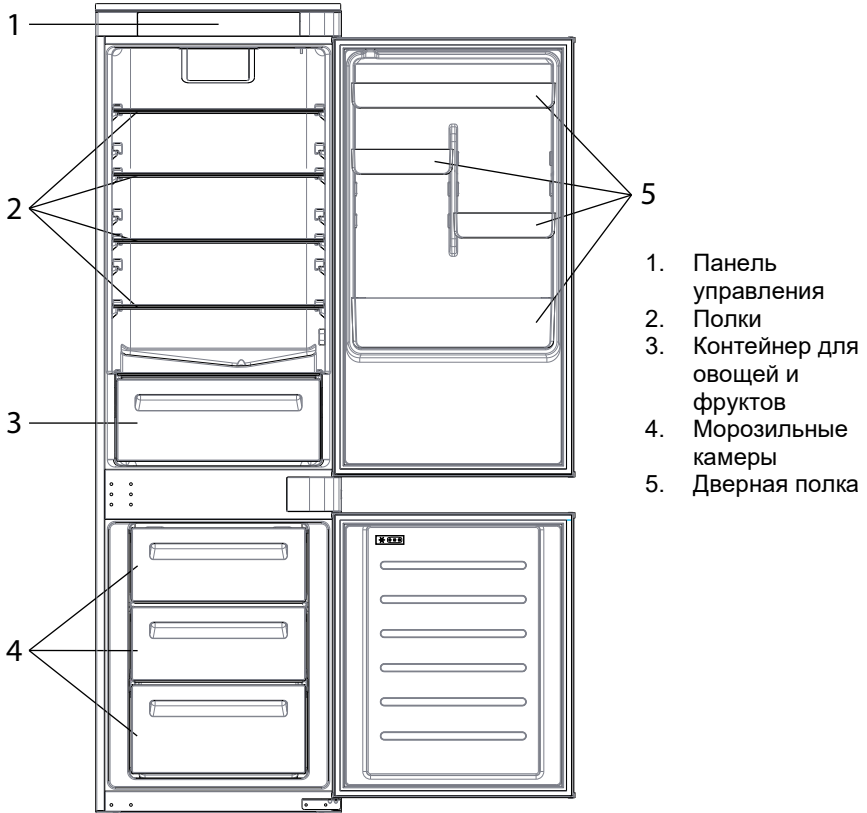
Pasul 3

- Urmați instrucțiunile de asociere în aplicația hOn

Оглавление

ОПИСАНИЕ ПРОДУКТА	106
ИСПОЛЬЗОВАНИЕ	107
Использование	107
Функция Super Cool	108
Функция Super Freeze	109
Режим Eco	109
Функция Holiday	110
Размораживание	110
Демонстрационный режим.....	110
Коды ошибок	110
Процедура сопряжения в приложении	111
Шаг 1	111
Шаг 2	111
Шаг 3	111

ОПИСАНИЕ ПРОДУКТА



* Максимальная энергосберегающая конфигурация требует, чтобы выдвижные ящики, ящик для продуктов и полки были расположены внутри прибора, а вентилятор выключен в соответствии с приведенными выше рисунками.

** Изображения выше приведены только для справки. Фактическая конфигурация будет зависеть от физического продукта или заявления дистрибьютора.

Требования по размещению

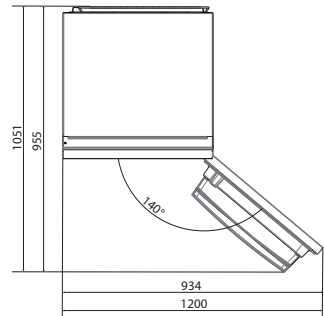
Дверца прибора должна быть полностью открыта, как показано на рисунке. Свободного места достаточно для удобного открывания дверец и ящиков. Соблюдайте расстояние не менее 50 мм между боковыми стенками изделия и прилегающими деталями.

540 мм Шкаф: Ширина: 934 мм

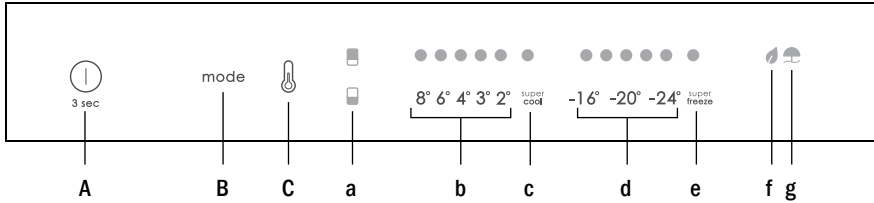
Глубина: 955 мм

700 мм Шкаф: Ширина: 1200 мм

Глубина: 1051 мм



ИСПОЛЬЗОВАНИЕ



- A. Кнопка ВКЛ/ВЫКЛ, используемая для включения/выключения прибора
- B. Кнопка Mode, используемая для выбора специальных функций (Eco и Holiday)
- C. Кнопка TEMP, используемая для выбора температуры в холодильном и морозильном отсеках
- a. Значок холодильного/морозильного отсека, показывающий, какой отсек устройства выбран
- b. Уровни температуры холодильника, показывающие, какая температура выбрана
- c. Значок Super Cool, показывает, активирована ли функция Super Cool
- d. Показатели температуры в морозильном отсеке, показывающие выбранную температуру в морозильном отсеке
- e. Значок Super Freeze, показывает, активирована ли функция Super Freeze
- f. Значок режима Eco, показывает, активирован ли экологичный режим
- g. Значок функции Holiday, показывает, активирована ли функция отпуска

Использование

- Подсоедините прибор к электросети, и он автоматически включится.
- Для холодильного отсека можно выбрать температуру от 2 °C до 8 °C, а для морозильной камеры – от -16 °C до -24 °C.
- Температура автоматически устанавливается на уровне 4 °C в холодильном отсеке и -18 °C в морозильном отсеке.
ПРИМЕЧАНИЕ. Подождите не менее 2/3 часа, прежде чем класть продукты в прибор, для достижения надлежащей температуры внутри холодильника.
- Для изменения температуры нажмите и удерживайте кнопку TEMP в течение 5 секунд; прозвучит звуковой сигнал и на 2 секунды включится значок выбранного отсека (холодильного или морозильного), а также все светодиодные индикаторы температуры соответствующего отсека, и через 2 секунды выбор отсека подтверждается. При включенном значке выбранного отсека быстро нажмите кнопку TEMP, чтобы изменить температуру. При увеличении значения настройки загорается соответствующий светодиодный индикатор. Звуковой сигнал подается каждый раз при нажатии кнопки TEMP и изменении температуры; через 5 секунд выбор подтверждается. Через 30 секунд бездействия область

- значка холодильного отсека/морозильного отсека выключается, тогда как светодиодные индикаторы выбранных значений температуры остаются включенными. При повторном нажатии кнопки TEMP загорается значок последнего выбранного параметра (холодильный или морозильный отсек).
- В случае обесточивания будет восстановлен последний заданный уровень охлаждения.
 - Чтобы восстановить настройки по умолчанию, при включенном экране удерживайте нажатой кнопку TEMP и нажмите кнопку ВКЛ./ВЫКЛ. 5 раз в течение 5 секунд.
 - В нормальных условиях эксплуатации (весной и осенью) рекомендуется устанавливать температуру 4 °С. Летом, когда температура окружающей среды высока, рекомендуется установить температуру 6~8 °С, чтобы гарантировать температуру холодильного отсека и морозильной камеры и сократить время непрерывной работы прибора; а зимой, когда температура окружающей среды низкая, рекомендуется установить температуру 3~4 °С, чтобы избежать частых запусков/остановок прибора.

Функция Super Cool

Рекомендуется включить функцию Super Cool, если требуется поместить на хранение большое количество продуктов (например, после покупки).

Функция Super Cool ускоряет охлаждение свежих продуктов и защищает уже хранящиеся товары от нежелательного нагрева. Когда эта функция активирована, для холодильного отсека автоматически устанавливается температура 2 °С.

Как использовать функцию Super Cool:

- Эту функцию можно активировать длительным нажатием кнопки TEMP для выбора холодильного отсека с последующим быстрым нажатием кнопки TEMP до тех пор, пока не загорится светодиодный индикатор Super Cool; либо эту функцию можно включить в приложении. Когда функция активирована, светодиодный индикатор Super Cool будет постоянно включен.
- Чтобы выключить функцию Super Cool, нажмите кнопку TEMP; либо выключите эту функцию в приложении.
- Функция Super Cool автоматически выключается по истечении более 12 часов после ее активации.
- Когда функция Super Cool выключается, значок на панели управления отключается, и восстанавливается ранее установленный уровень охлаждения.

Функция Super Freeze

Функция суперзаморозки ускоряет замораживание свежих продуктов и защищает уже хранящиеся в морозильной камере продукты от нежелательного нагрева. Если необходимо заморозить большое количество продуктов, рекомендуется активировать функцию Super-Freeze за 24 часа перед использованием. Когда функция активирована, температура автоматически устанавливается на -22°C .

Как использовать функцию Super Freeze:

- Функцию можно активировать длительным нажатием кнопки TEMP для выбора морозильной камеры с последующим быстрым нажатием кнопки TEMP до тех пор, пока не загорится светодиодный индикатор Super Freeze; либо эту функцию можно включить в приложении. Когда функция активирована, светодиодный индикатор Super Freeze будет постоянно включен.
- Чтобы выключить функцию Super Freeze, нажмите кнопку TEMP; либо выключите эту функцию в приложении.
- Функция Super Freeze автоматически выключается по истечении более 50 часов после ее активации.
- Когда Super Freeze выключается, значок на панели управления отключается, и восстанавливается ранее установленный уровень замораживания.

Режим Eco

Режим Eco можно активировать для оптимизации производительности прибора с обеспечением лучших условий хранения продуктов питания. Режим Eco автоматически установит температуру 4°C в холодильном отсеке и -18°C в морозильной камере.

Как использовать режим Eco:

- Функцию можно активировать с панели управления, нажимая кнопку «mode» до тех пор, пока не загорится значок режима Eco (звуковой сигнал подтверждает выбор), или выбирая функцию в приложении. Когда функция активирована, значок режима Eco всегда ВКЛЮЧЕН.
- Чтобы выйти из режима Eco, выключите его в приложении или выберите другую функцию на панели управления.
- Когда режим Eco выключится, значок на панели управления отключается, и восстанавливаются ранее установленные уровни охлаждения.

Функция Holiday

Функцию Holiday можно использовать для снижения энергопотребления устройства, если оно не используется регулярно. Когда эта функция активирована, светодиодные индикаторы будут выключены (даже если дверца открыта), а холодильный отсек переключится в режим низкого энергопотребления, в то время как морозильная камера будет работать обычным образом.

Как использовать функцию Holiday:

- Функцию можно активировать с панели управления, нажимая кнопку «mode» до тех пор, пока не загорится значок Holiday (звуковой сигнал подтверждает выбор), либо выбирая функцию в приложении. Когда функция активирована, значок Holiday всегда включен.
- Чтобы выключить функцию Holiday, выключите ее в приложении или выберите другую функцию на панели управления.
- Когда функция Holiday выключится, значок на панели управления отключается, и восстанавливаются ранее установленные уровни охлаждения.

Размораживание

Если слой изморози в морозильной камере превышает 3 мм, рекомендуется выполнить размораживание, так как изморозь увеличивает энергопотребление.

- Выключите прибор и отсоедините кабель питания.
- Выньте замороженные продукты и временно поместите их в прохладное место.
- Оставьте дверцу морозильной камеры открытой и собирайте воду, скапливающуюся на дне прибора.
- После завершения размораживания тщательно вытрите внутренние поверхности прибора.
- Заново подключите шнур питания и задайте нужные настройки.
- Немного подождите и положите в прибор замороженные продукты.

Демонстрационный режим

Чтобы войти или выйти из демонстрационного режима при открытой дверце, удерживая нажатой кнопку ВКЛ/ВЫКЛ, одновременно быстро нажмите кнопку MODE 5 раз (в течение 5 секунд).

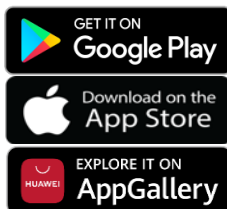
Коды ошибок

Светодиодные индикаторы 8 °C – 6 °C – 4 °C – 3 °C – 2 °C включаются последовательно; это означает, что произошла ошибка обмена данными между главной платой управления и платой дисплея. Обратитесь в службу технической поддержки для получения помощи в решении проблемы

ПОДКЛЮЧЕНИЕ К ПРИЛОЖЕНИЮ (только контент) ПРОЦЕДУРА СОПРЯЖЕНИЯ В ПРИЛОЖЕНИИ

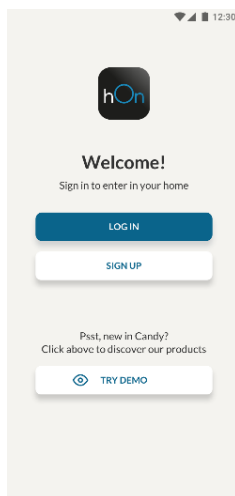
Шаг 1

- Скачайте приложение hOn



Шаг 2

- Создайте учетную запись в приложении hOn или войдите в систему, если у вас уже есть учетная запись



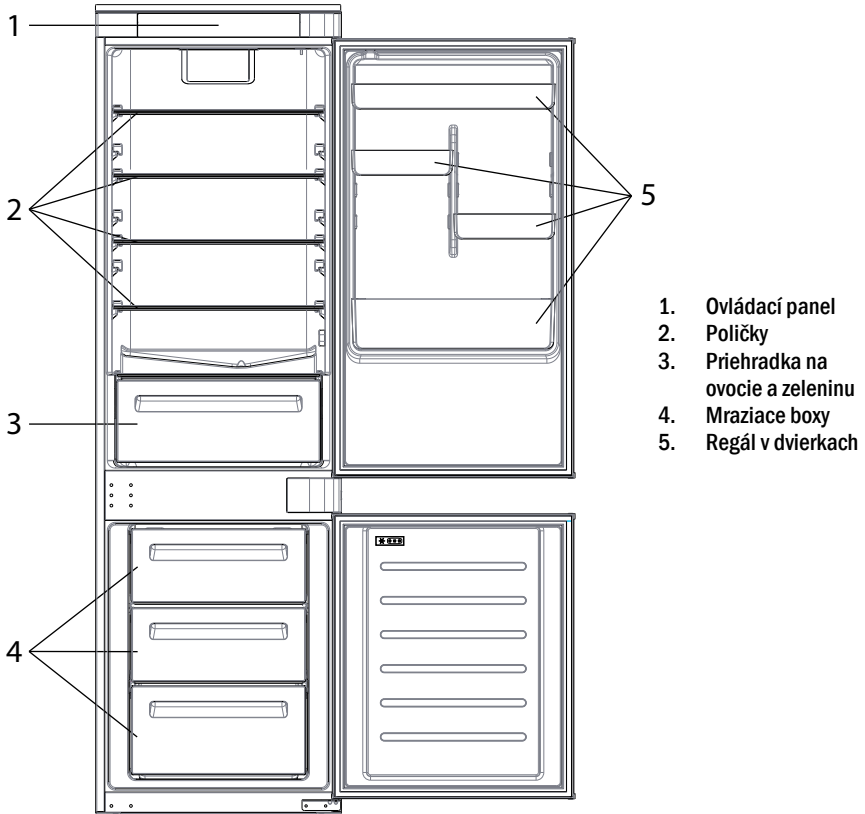
Шаг 3

- Следуйте инструкциям по сопряжению в приложении hOn

Zhrnutie

POPIS PRODUKTU.....	113
POUŽITIE	114
Použitie	114
Funkcia Super Cool	115
Funkcia Super Freeze	115
Režim Eko	115
Funkcia Holiday	116
Odmrazovanie.....	116
Režim ukážky	116
Chybové kódy.....	116
V režime párovania aplikácie	117
Krok 1.....	117
Krok 2.....	117
Krok 3.....	117

POPIS PRODUKTU



* Konfigurácia, ktorá najviac šetrí energiu, vyžaduje, aby boli zásuvky, box na potraviny a police umiestnené v produkte a aby bol vypnutý ventilátor. Pozrite si obrázky vyššie.

** Obrázky vyššie sú len referenčné. Skutočná konfigurácia bude závisieť od fyzického produktu alebo vyjadrenia distribútora.

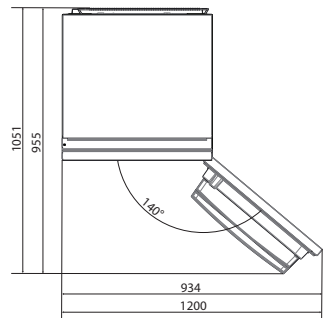
Požiadavky na priestor

Dvere spotrebiča sa musia dať úplne otvoriť tak, ako je to zobrazené. Produkt umiestnite tak, aby ste mali dostatok miesta na pohodlné otváranie dverí a zásuviek.

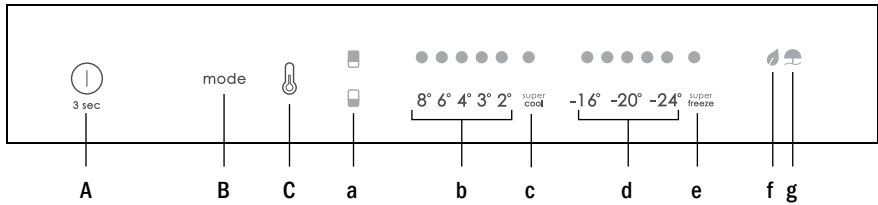
Medzi bočnými stenami výrobku a priľahlými časťami dodržujte vzdialenosť aspoň 50 mm.

540 mm Skrinka: Šírka: 934 mm
Hĺbka: 955 mm

700 mm Skrinka: Šírka: 1200 mm
Hĺbka: 1051 mm



POUŽITIE



- A. Vypínač sa používa na zapnutie/vypnutie spotrebiča
- B. Tlačidlo Mode sa používa na výber špeciálnych funkcií (Eko a Holiday)
- C. Tlačidlo teploty sa používa na výber teploty chladničky a mrazničky
- a. Ikona oblasti chladničky/mrazničky zobrazuje, ktorá priehradka v spotrebiči je vybraná
- b. Úrovně teploty chladničky, ukazujú, ktorá teplota je zvolená
- c. Ikona Super Cool zobrazuje, či je funkcia Super Cool
- d. Úrovně teploty mrazničky, ukazujú, ktorá teplota je zvolená v mrazničke
- e. Ikona Super Freeze zobrazuje, či je aktivovaná funkcia Super Freeze
- f. Ikona režimu Eko, zobrazuje, či je aktivovaný ekonomický režim
- g. Ikona funkcie Holiday zobrazuje, či je aktivovaná funkcia dovolenky

Použitie

- Zapojte prístroj a automaticky sa zapne.
- Teplota sa v chladničke automaticky nastaví na 4 °C a v mrazničke na -18 °C.
POZNÁMKA : Pred vložením jedla do spotrebiča počkajte aspoň 2/3 hodiny, aby sa zabezpečila teplota vo vnútri chladničky.
- Ak chcete zmeniť teplotu, stlačte tlačidlo teploty na 5 sekúnd, zaznie akustický signál a ikona vybranej priehradky (chladnička alebo mraznička), ako aj všetky LED kontrolky teploty príslušnej priehradky sa zapnú na 2 sek. Po 2 sek. sa výber priehradky potvrdí. Ak je zapnutá ikona vybranej priehradky, rýchlo stlačte tlačidlo teploty a zmeňte teplotu. Keď sa nastavenie zvýši, rozsvieti sa príslušná LED kontrolka. Pri každom stlačení tlačidla teplota a zmena teploty zaznie akustický signál. Po 5 sekundách sa výber potvrdí. Po 30 sek. bez činnosti sa oblasť ikon chladničky/mrazničky vypne, zatiaľ čo LED kontrolky vybraných teplôt zostanú rozsvietené. Po opätovnom stlačení tlačidla teploty sa zapne ikona naposledy vybranej oblasti (chladnička alebo mraznička).
- V prípade straty napájania sa obnoví posledná nastavená úroveň chladenia.
- Ak chcete obnoviť pôvodné nastavenie, na rozsvietenej obrazovke podržte stlačené tlačidlo teploty a potom stlačte vypínač 5-krát do 5 sekúnd.
- Za normálnych prevádzkových podmienok (na jar a na jeseň) sa odporúča nastaviť teplotu na 4 °C. V lete, pri vysokej teplote okolia sa odporúča nastaviť teplotu na 6 – 8 °C, aby sa zaručila teplota chladničky a mrazničky a znížila doba nepretržitej prevádzky chladničky; a v zime, pri nízkej teplote okolia sa odporúča nastaviť teplotu na 3 – 4 °C, aby sa zabránilo častému zapínaniu/vypínaniu chladničky.

Funkcia Super Cool

Funkciu Super Cool vám odporúčame zapnúť vtedy, keď sa chystáte uskladniť väčšie množstvo potravín (napríklad po nákupe). Funkcia Super-Cool urýchľuje chladenie čerstvých potravín a chráni už uskladnené potraviny pred nežiaducim ohriatím. Keď je táto funkcia aktivovaná, teplota chladničky sa automaticky nastaví na 2 °C.

Ako používať funkciu Super Cool:

- Túto funkciu je možné aktivovať dlhým stlačením tlačidla teploty pre výber chladničky a potom rýchlym stlačením tlačidla teploty, až kým sa nerozsvieti ikona Super Cool. Túto funkciu môžete zapnúť aj z aplikácie. Keď je táto funkcia aktivovaná, LED kontrolka Super Cool je vždy zapnutá.
- Ak chcete ukončiť funkciu Super Cool, stlačte tlačidlo teploty alebo ju vypnite z aplikácie.
- Funkcia Super Cool sa automaticky ukončí, keď bola v prevádzke dlhšie ako 12 hodín.
- Po ukončení funkcie Super Cool sa ikona na ovládacom paneli vypne a obnoví sa predtým nastavená úroveň chladenia.

Funkcia Super Freeze

Funkcia super mrazenia urýchľuje zmrazenie čerstvých potravín a chráni už uskladnené potraviny pred nežiaducim ohriatím. Ak je potrebné zmraziť veľké množstvo potravín, odporúčame vám, aby ste nastavili funkciu Super Freeze na 24 hodín pred použitím. Keď je táto funkcia aktivovaná, teplota sa automaticky nastaví na -22 °C.

Ako používať funkciu Super Freeze:

- Túto funkciu môžete spustiť dlhým stlačením tlačidla teploty, aby ste vybrali priehradku mrazničky a potom rýchlym stlačením tlačidla teploty, kým sa nezapne LED kontrolka ikony Super Freeze alebo ju môžete zapnúť z aplikácie. Keď je táto funkcia aktivovaná, LED kontrolka Super Freeze je vždy zapnutá.
- Ak chcete ukončiť funkciu Super Freeze, stlačte tlačidlo teploty alebo ju vypnite z aplikácie.
- Funkcia Super Freeze sa automaticky ukončí, keď bola v prevádzke viac ako 50 hodín.
- Po ukončení funkcie Super Freeze sa príslušná ikona na ovládacom paneli vypne a obnoví sa predtým nastavená úroveň mrazenia.

Režim Eko

Režim Eko je možné aktivovať na optimalizáciu výkonu spotrebiča a zároveň dosiahnuť najlepšieho uskladnenie potravín. Režim Eko automaticky nastaví teplotu na 4 °C v chladničke a na -18 °C v mrazničke.

Ako používať režim Eko:

- Funkciu je možné aktivovať z ovládacieho panela stlačením tlačidla „mode“, kým sa nezapne ikona režimu Eko (výber potvrdí akustický signál), alebo výberom funkcie z aplikácie. Keď je funkcia aktivovaná, ikona režimu Eko je vždy zapnutá.
- Ak chcete ukončiť funkciu Eko, vypnite ju z aplikácie alebo vyberte inú funkciu z ovládacieho panela.
- Po ukončení funkcie Eko sa príslušná ikona na ovládacom paneli vypne a obnovia sa predtým nastavené úrovne chladenia.

Funkcia Holiday

Funkciu Holiday je možné použiť na zníženie spotreby energie spotrebiča, ak sa pravidelne nepoužíva. Keď je táto funkcia zapnutá, LED diódy zhasnú (aj keď sú dvere otvorené) a chladnička bude pracovať v režime nízkej spotreby energie, zatiaľ čo mraznička bude naďalej fungovať normálne.

Ako používať funkciu Holiday:

- Funkciu je možné aktivovať z ovládacieho panela stláčaním tlačidla „mode“, kým sa nezapne ikona funkcie Holiday (výber potvrdí akustický signál), alebo výberom funkcie z aplikácie. Keď je táto funkcia aktivovaná, ikona Holiday je vždy zapnutá.
- Ak chcete ukončiť funkciu Holiday, vypnite ju z aplikácie alebo vyberte inú funkciu z ovládacieho panela.
- Po ukončení funkcie Holiday sa príslušná ikona na ovládacom paneli vypne a obnovia sa predtým nastavené úrovne chladenia.

Odmrazovanie

Keď vrstva námrazy v mraziacom priestore presiahne 3 mm, odporúča sa pokračovať v odmravovaní, pretože to zvyšuje spotrebu energie.

- Vypnite spotrebič a odpojte napájací kábel.
- Vyberte zmrazené potraviny a dočasne ich umiestnite na chladné miesto.
- Dvere mrazničky nechajte otvorené a vodu zbierajte na dne výrobku.
- Po dokončení rozmrazovania dôkladne vysušte interiér.
- Znovu pripojte napájací kábel a nastavte požadované hodnoty.
- Chvíľu počkajte a znovu vložte zmrazené potraviny.

Režim ukážky

Ak chcete vstúpiť do režimu ukážky alebo ho opustiť, pri otvorených dverách dlho stláčajte vypínač a súčasne rýchlo 5-krát stlačte tlačidlo MODE (do 5 sekúnd).

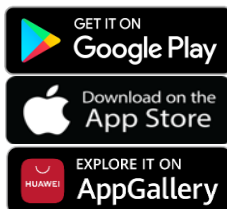
Chybové kódy

LED kontrolky 8 °C – 6 °C – 4 °C – 3 °C – 2 °C sa rozsvetujú postupne, čo znamená, že došlo k chybe komunikácie medzi hlavnou ovládacou doskou a zobrazovacou doskou. Kontaktujte technickú pomoc, ktorá vám pomôže problém vyriešiť.

PRIPOJENIE APLIKÁCIE (len obsah) V REŽIME PÁROVANIA APLIKÁCIE

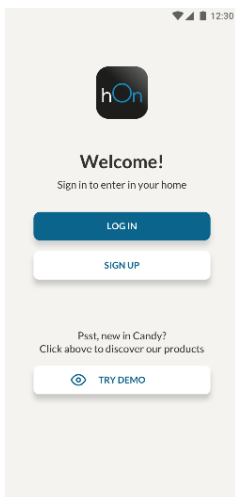
Krok 1

- Stiahnite si aplikáciu hOn z obchodov



Krok 2

- Vytvorte si účet v aplikácii hOn alebo sa prihláste, ak už účet máte



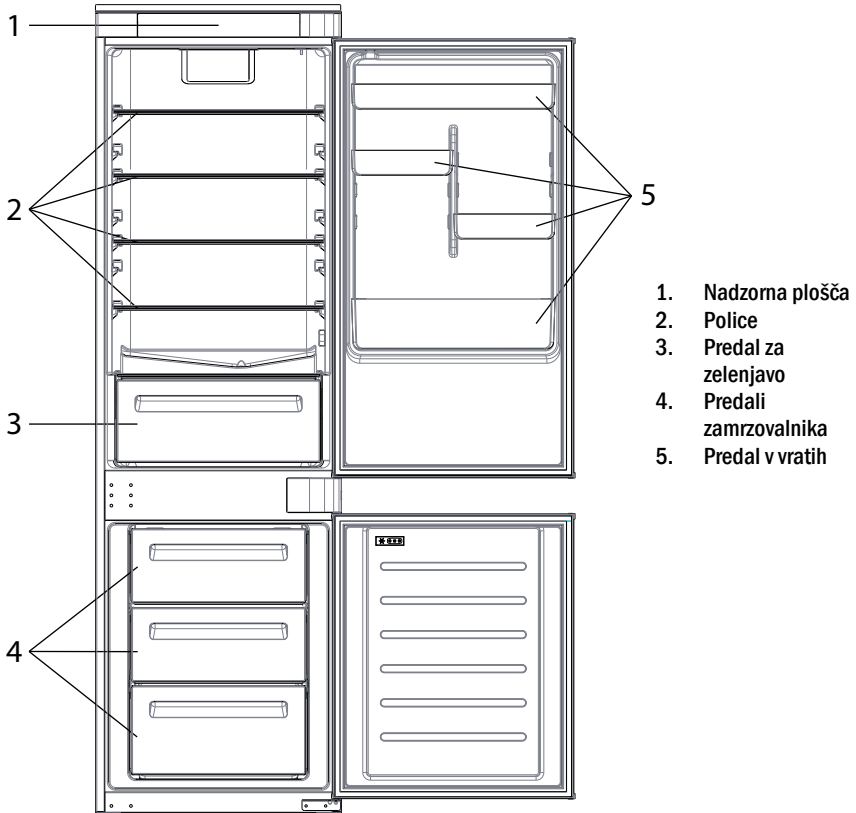
Krok 3

- Postupujte podľa pokynov na párovanie v aplikácii hOn

Povzetek

OPIS IZDELKA	119
UPORABA.....	120
Uporaba	120
Funkcija Super Cool	121
Funkcija Super Freeze	121
Način ECO	121
Funkcija Holiday	122
Odmrzovanje.....	122
Predstavitveni način	122
Kode napak	122
Postopek seznanitve v aplikaciji	123
1.korak	123
2.korak	123
3.korak	123

OPIS IZDELKA



* Pri najbolj varčni konfiguraciji morajo biti v izdelku nameščeni predali, škatle za hrano in police, ventilator pa mora biti izključen, glejte zgornje slike.

** Zgornje slike so samo za ilustracijo. Dejanska konfiguracija bo odvisna od fizičnega izdelka ali izjave distributerja.

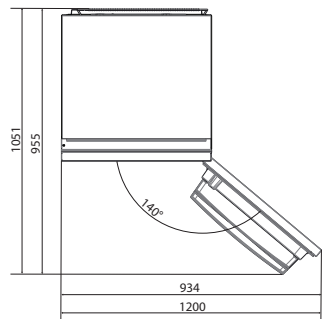
Prostorske zahteve

Vrata enote se morajo popolnoma odpreti tako, kot je prikazano. Prihranite dovolj prostora za priročno odpiranje vrat in predalov.

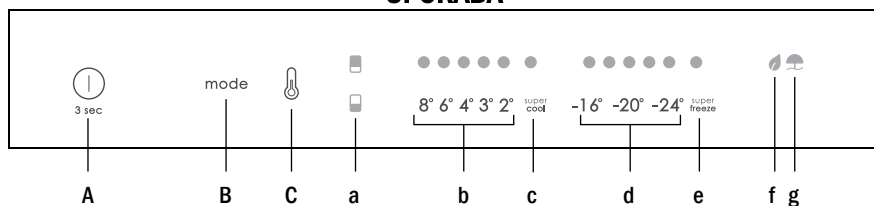
Med stranskimi stenami izdelka in sosednjimi deli držite razdaljo najmanj 50 mm.

540 mm Omarica: Širina: 934 mm
 Globina: 955 mm

700 mm Omara: Širina: 1200 mm
 Globina: 1051 mm



UPORABA



- A. Tipka za VKLOP/IZKLOP za vklop/izklop aparata
 - B. Tipka Mode, ki se uporablja za izbiro posebnih funkcij (Eco in Holiday)
 - C. Tipka TEMP, ki se uporablja za izbiro temperature hladilnika in zamrzovalnika
-
- a. Ikona območja hladilnika/zamrzovalnika, prikazuje kateri predelek naprave je izbran
 - b. Ravni temperature kažejo, katera temperatura je izbrana
 - c. Ikona Super Cool, prikazuje, ali je funkcija Super Cool aktivirana
 - d. Ravni temperature kažejo, katera temperatura je izbrana za zamrzovalnik
 - e. Ikona Super Freeze, prikazuje, ali je funkcija Super Freeze aktivirana
 - f. Ikona ekološkega načina prikazuje, ali je ekološki način aktiviran
 - g. Ikona funkcije Holiday prikazuje, ali je funkcija Holiday aktivirana

Uporaba

- Napravo priključite in se vklopi samodejno vklopi.
- Temperaturo lahko izberete med 2 °C in 8 °C v hladilniku ter med -16 °C in -24 °C v zamrzovalniku.
- Temperatura se samodejno nastavi na 4 °C v hladilniku in -18 °C v zamrzovalniku.
OPOMBA: preden živilo date v aparat, počakajte vsaj 2 do 3 ure, da zagotovite temperaturo v hladilniku.
- Če želite spremeniti temperaturo, držite tipko TEMP 5 sekund, zasliši se zvočni signal in ikona izbranega predelka (hladilnika ali zamrzovalnika) ter vse temperaturne LED lučke ustreznega predelka se vklopijo za 2 sekundi, po 2 sekundah se potrdi izbira predelka. Ko je ikona izbranega predelka vklopljena, hitro pritisnite tipko TEMP, da spremenite temperaturo. Ko se nastavev poveča, se prižge ustrezna lučka LED. Vsakič, ko pritisnete tipko TEMP in spremenite temperaturo, se po 5 sekundah potrdi izbira. Po 30 sekundah brez delovanja se območje ikone hladilnika/zamrzovalnika izklopi, medtem ko LED diode izbranih temperatur ostanejo vklopljene. Ko se ponovno dotaknete tipke TEMP, se vklopi ikona zadnjega (hladilnik ali zamrzovalnik).
- V primeru izgube moči se obnovi zadnja nastavljena raven hlajenja.
- Če želite obnoviti privzeto nastavev, na prižganem zaslonu pritisnite in držite gumb TEMP, nato pa v 5 sekundah petkrat pritisnite gumb VKLOP/IZKLOP.
- V normalnih pogojih delovanja (spomladi in jeseni) je priporočljivo nastaviti temperaturo na 4 °C. Poleti ali kadar je temperatura okolice visoka, je priporočljivo, da temperaturo nastavite na 6 – 8 °C, da zagotovite temperature hladilnika in zamrzovalnika ter skrajšate čas neprekinjenega delovanja hladilnika; pozimi ali kadar je temperatura okolice nizka, je priporočljivo nastaviti temperaturo na 3 – 4 °C, da se izognete pogostim vklopom/izklopom hladilnika.

Funkcija Super Cool

Priporočamo, da funkcijo Super Cool vklopite, ko je treba shraniti večjo količino hrane (na primer po nakupu). Funkcija Super-Cool pospeši hlajenje sveže hrane in ščiti blago, ki je že shranjeno, pred neželenim segrevanjem. Ko je funkcija aktivirana, se temperatura hladilnika samodejno nastavi na 2 °C.

Kako uporabljati funkcijo Super Cool:

- Funkcijo lahko aktivirate z dolgim pritiskom na tipko TEMP, da izberete predelek hladilnika, nato pa hitro pritisčajte na tipko TEMP, dokler se ne vklopi ikona za Super Cool, lahko pa jo vklopite tudi iz aplikacije. Ko je funkcija aktivirana, bo LED dioda Super Cool vedno vklopljena.
- Za izhod iz funkcije Super Cool pritisnite tipko TEMP ali jo izklopite iz aplikacije.
- Funkcija Super Cool se samodejno konča po več kot 12 urah delovanja funkcije.
- Ko se Super Cool konča, se ustrezna ikona nadzorne plošče izklopi in povrne se predhodno nastavljena raven hlajenja.

Funkcija Super Freeze

Funkcija hitre zamrznitve pospeši zamrzovanje svežih živil in ščiti blago, ki je že shranjeno pred neželenim segrevanjem. Če je treba zamrzniti večjo količino živil, priporočamo, da funkcijo Super Freeze pred uporabo nastavite na 24 ur. Ko je funkcija aktivirana, se temperatura hladilnika samodejno nastavi na -22 °C.

Kako uporabljati funkcijo Super Freeze:

- Funkcijo lahko zaženete z dolgim pritiskom na tipko TEMP, da izberete zamrzovalni predal, nato pa hitro pritisčajte na tipko TEMP, dokler se ne vklopi LED ikona Super Freeze, lahko pa jo vklopite tudi iz aplikacije. Ko je funkcija aktivirana, je LED dioda Super Freeze vedno vklopljena.
- Za izhod iz funkcije Super Freeze pritisnite tipko TEMP ali jo izklopite iz aplikacije.
- Funkcija Super Freeze se samodejno konča po več kot 50 urah delovanja.
- Ko se Super Freeze konča, se ustrezna ikona nadzorne plošče izklopi in povrne se predhodno nastavljena raven hlajenja.

Način ECO

Način Eco lahko aktivirate, da optimizirate delovanje naprave, hkrati pa zagotovite najboljše shranjevanje živil. Način Eco temperaturo samodejno nastavi na 4 °C v hladilniku in -18 °C v zamrzovalniku.

Kako uporabljati Eco:

- Funkcijo lahko aktivirate z nadzorne plošče s pritiskom na tipko »mode«, dokler se ne vklopi ikona Eco mode (zvočni signal potrdi izbiro), ali z izbiro funkcije iz aplikacije. Ko je funkcija aktivirana, je ikona načina Eco vedno vklopljena.
- Če želite zapustiti Eco, ga izklopite iz aplikacije ali izberite drugo funkcijo na nadzorni plošči.
- Ko se način Eco konča, se ustrezna ikona nadzorne plošče izklopi in povrne se predhodno nastavljena raven hlajenja.

Funkcija Holiday

S pomočjo funkcije Holiday lahko naprava porabi manj energije, kadar je ne uporabljate redno. Ko je funkcija vključena, lučke LED ne bodo svetile (tudi če so vrata odprta) in hladilnik bo deloval v načinu nizke porabe energije, medtem ko bo zamrzovalnik deloval kot običajno.

Kako uporabljati funkcijo Holiday:

- Funkcijo lahko aktivirate z nadzorne plošče s pritiskom na tipko »mode«, dokler se ikona za Holiday ne vklopi (zvočni signal potrdi izbiro), lahko pa jo izberete tudi iz aplikacije. Ko je funkcija aktivirana, bo ikona Holiday vedno vklopljena.
- Če želite funkcijo Holiday zapustiti, jo izklopite iz aplikacije ali izberite drugo funkcijo na nadzorni plošči.
- Ko se funkcija Holiday konča, se ustrezna ikona nadzorne plošče izklopi in povrne se predhodno nastavljena raven hlajenja.

Odmrzovanje

Ko plast zmrzali v zamrzovalnem predelu preseže 3 mm, je priporočljivo nadaljevati z odmrzovanjem, saj poveča porabo energije.

- Izklopite aparat in odklopite napajalni kabel.
- Odstranite zamrznjeno živilo in ga začasno postavite na hladno.
- Vrata zamrzovalnika pustite odprta in odstranite vodo na dnu izdelka.
- Ko je odmrzovanje končano, notranjost temeljito posušite.
- Znova priključite napajalni kabel in nastavite zelene vrednosti.
- Počakajte trenutek in ponovno vstavite zamrznjena živila.

Predstavitveni način

Če želite vstopiti v ali zapustiti predstavitveni način, odprite vrata in dolgo pritisčajte tipko VKLOP/IZKLOP in hkrati 5-krat hitro pritisčajte tipko MODE (v 5 sekundah).

Kode napak

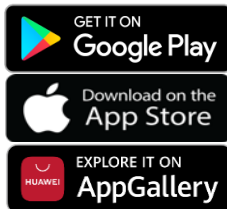
LED luči 8 °C – 6 °C – 4 °C – 3 °C – 2 °C se vklopijo zaporedno, kar pomeni, da je prišlo do komunikacijske napake med glavno nadzorno ploščo in prikazovalno ploščo. Za pomoč pri reševanju težave se obrnite na tehnično pomoč

POVEZAVA Z APLIKACIJO (samo vsebina)

POSTOPEK SEZNANITVE V APLIKACIJI

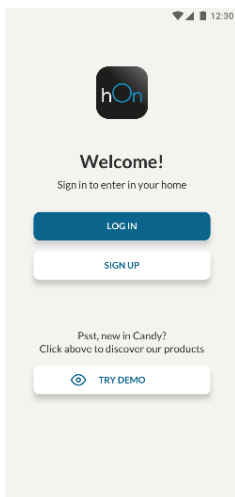
1. korak

- Prenesite aplikacijo hOn s spletnih trgovin z aplikacijami



2. korak

- Ustvarite svoj račun v aplikaciji hOn ali se prijavite, če račun že imate



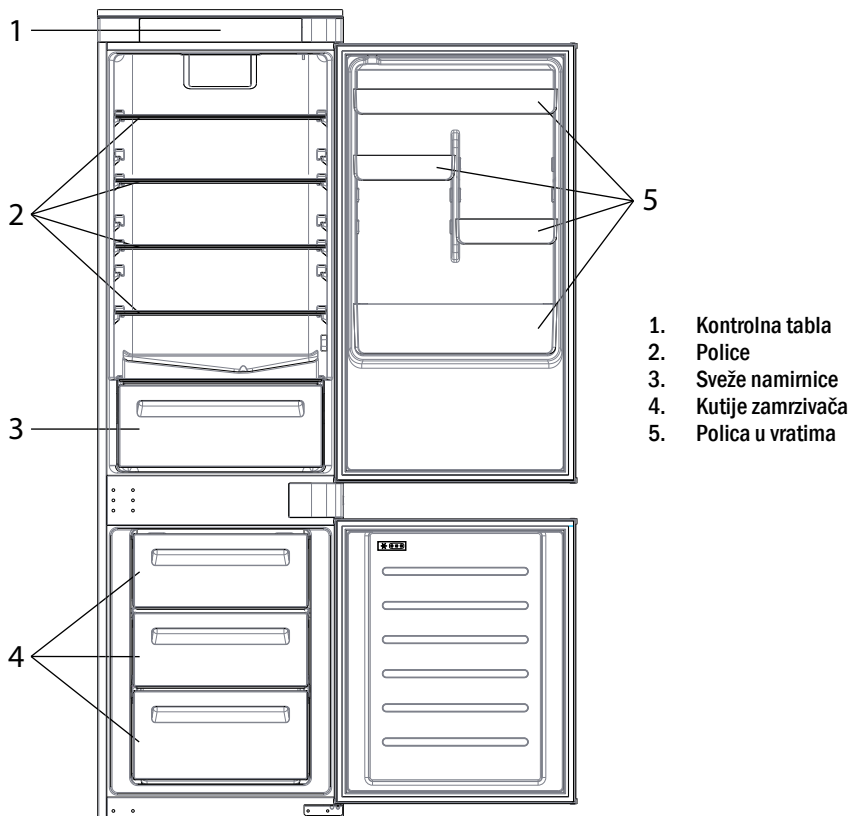
3. korak

- Sledite navodilom za seznanjanje v aplikaciji hOn

Sažetak

OPIS PROIZVODA	125
UPOTREBA	126
Upotreba	126
Funkcija Super Cool	127
Funkcija Super Freeze	127
Eco režim rada	127
Funkcija Holiday	128
Odmrzavanje.....	128
Režim demonstracije	128
Kodovi grešaka	128
U postupku uparivanja aplikacija.....	129
1.korak	129
2.korak	129
3.korak	129

OPIS PROIZVODA



* Za konfiguraciju sa najvećom uštedom energije treba smestiti ladice, kutiju za hranu i police unutar proizvoda, a ventilator treba da se isključi. Pogledajte gore navedene slike.

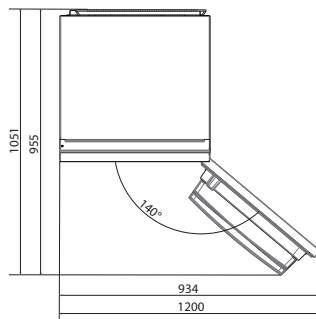
** Gore navedene slike služe samo za referencu. Stvarna konfiguracija će zavisiti od fizičkog proizvoda ili izjave distributera.

Zahtevi prostora

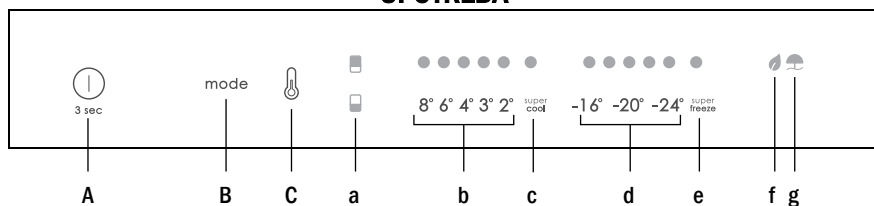
Vrata aparata moraju biti u stanju da se potpuno otvore kao što je prikazano. Izdvojite dovoljno prostora za odgovarajuće otvaranje vrata i fioka. Одржавајте растојање од најмање 50 мм између бочних зидова производа и суседних делова.

540 мм Ормар: Ширина: 934 мм
Дубина: 955 мм

700 мм Ормар: Ширина: 1200 мм
Дубина: 1051 мм



UPOTREBA



- A. Taster ON/OFF se koristi za uključivanje / isključivanje aparata
- B. Taster Mode, koji se koristi za odabrane posebne funkcije (Eko i praznik)
- C. Taster TEMP, koji se koristi za biranje temperature frižidera i zamrzivača

- a. Ikonica prostora frižidera / zamrzivača, pokazuje koji odeljak aparata je izabran
- b. Nivoi temperature frižidera pokazuju koja je temperatura izabrana
- c. Ikonica Super Cool pokazuje da li je funkcija Super Cool aktivirana
- d. Nivoi temperature zamrzivača pokazuju koja je izabrana temperatura u zamrzivaču
- e. Ikonica Super Freeze, pokazuje da li je aktivirana funkcija Super Freeze
- f. Ikonica režima Eco, pokazuje da li je eko režim aktiviran
- g. Ikonica funkcije Holiday, prikazuje da li je aktivirana funkcija praznika

Upotreba

- Priključite aparat i on se automatski uključuje.
- Moguće je izabrati temperaturu od 2 °C do 8 °C u frižideru, a od -16 °C do -24 °C u zamrzivaču.
- Temperatura će se automatski postaviti na 4 °C u frižideru i -18 °C u zamrzivaču.
NAPOMENA: sačekajte najmanje 2/3 sata pre nego što stavite hranu u aparat, kako biste osigurali temperaturu u frižideru.
- Da biste promenili temperaturu, pritisnite taster TEMP 5 sekundi. Emituje se akustični signal i ikonica izabranog odeljka (frižidera ili zamrzivača) kao i svi temperature LED lampice odgovarajućeg odeljka se uključuju 2 sekunde. Nakon 2 sekunde izbor odeljka je potvrđen. Kada je izabrana ikonica odeljka uključena, brzo pritisnite taster TEMP da biste promenili temperaturu. Kada se podešavanje poveća, uključuje se odgovarajuće LED svetlo. Akustični signal se emituje svaki put kada se pritisne taster TEMP i temperatura se promeni, a nakon 5 sekundi odabir je potvrđen. Posle 30 sekundi bez rada, oblast ikonice rada frižidera / zamrzivača se isključuje, dok LED lampice izabranih temperatura ostaju uključene. Kada se taster TEMP ponovo dodirne, uključuje se ikonica poslednjeg izbora (frižider ili zamrzivač).
- U slučaju nestanka struje, frižider će se vratiti na poslednji skup nivoa hlađenja.
- Da biste vratili standardno podešavanje, dok je ekran osvetljen, držite pritisnutim dugme TEMP i zatim pritisnite dugme ON/OFF 5 puta u 5 sekundi.
- U uobičajenom radnom stanju (u proleće i jesen), preporučuje se postavljanje temperature na 4 °C. Leti ili kada je ambijentalna temperatura visoka, preporučuje se postavljanje temperature na 6-8 °C, da bi se garantovale temperature frižidera i zamrzivača i smanjilo neprekidno vreme rada frižidera; a zimi ili kada je ambijentalna temperatura niska, preporučuje se postavljanje temperature na 3-4 °C kako bi se izbeglo često pokretanje / zaustavljanje frižidera.

Funkcija Super Cool

Predloženo je da se uključi funkcija Super Cool ako je potrebno uskladištiti veliku količinu hrane (na primer posle kupovine). Funkcija Super-Cool ubrzava hlađenje sveže hrane i štiti robu koja je već uskladištena od nepoželjnog zagrevanja. Kada se funkcija aktivira, temperatura frižidera se automatski postavlja na 2 °C.

Kako koristiti funkciju Super Cool:

- Funkcija se može aktivirati dugim pritiskom na taster TEMP da bi se izabrao odeljak frižidera, a zatim brzo pritisnite taster TEMP dok se ne uključi ikonica Super Cool, ili može da se uključi iz aplikacije. Kada se funkcija aktivira, LED lampica Super Cool je uvek uključena.
- Da biste izašli iz funkcije Super Cool, pritisnite taster TEMP ili je isključite iz aplikacije.
- Funkcija Super Cool automatski se završava kada funkcija traje duže od 12 sati.
- Kada se funkcija Super Cool završi, ikonica kontrolne table se isključuje i frižider se vraća na prethodno postavljene nivo hlađenja.

Funkcija Super Freeze

Funkcija Super Freeze ubrzava zamrzavanje sveže hrane i štiti robu koja je već uskladištena od nepoželjnog zagrevanja. Ako se mora zamrznuti velika količina hrane, preporučuje se da postavite funkciju Super Freeze na 24 sata pre upotrebe. Kada se funkcija aktivira, temperatura se automatski postavlja na -22 °C.

Kako koristiti funkciju Super Freeze:

- Funkcija se može pokrenuti dugim pritiskom na taster TEMP da biste izabrali odeljak zamrzivača, a zatim brzo pritisnite taster TEMP dok se ne uključi ikonica Super Freeze ili se može uključiti iz aplikacije. Kada se funkcija aktivira, LED lampica Super Freeze je uvek uključena.
- Da biste izašli iz funkcije Super Freeze, pritisnite taster TEMP ili je isključite iz aplikacije.
- Funkcija Super Freeze automatski se završava kada funkcija traje duže od 50 sati.
- Kada se funkcija Super Freeze završi, ikonica kontrolne table se isključuje i frižider se vraća na prethodno postavljene nivo zamrzavanja.

Eco režim rada

Eco režim se može aktivirati kako bi se optimizovale performanse aparata, dok se postiže najbolje skladištenje hrane. Režim Eco će automatski postaviti temperaturu na 4 °C u frižideru i -18 °C u zamrzivaču.

Kako se koristi Eco režim:

- Funkcija se može aktivirati sa kontrolne table pritiskom na taster „mode” dok se ikonica režima Eco ne uključi (akustični signal potvrđuje izbor) ili izborom funkcije iz aplikacije. Kada se funkcija aktivira, ikonica režima Eco je uvek uključena.
- Da biste izašli iz režima Eco, isključite ga iz aplikacije ili odaberite drugu funkciju sa kontrolne table.
- Kada se funkcija režima Eco završi, ikonica kontrolne table se isključuje i vraćaju se prethodno postavljene nivoi hlađenja.

Funkcija Holiday

Funkcija Holiday može da se koristi za smanjenje potrošnje energije uređaja kada se ne upotrebljava redovno. Kada je funkcija uključena, LED lampice se isključuju (čak i ako su vrata otvorena), frižider radi u režimu rada niske potrošnje energije, a zamrzivač nastavlja normalno sa radom.

Kako koristiti funkciju Holiday:

- Funkcija se može aktivirati sa kontrolne table pritiskom na taster „mode” dok se ikonica funkcije Holiday ne uključi (akustični signal potvrđuje izbor) ili izborom funkcije iz aplikacije. Kada se funkcija aktivira, ikonica funkcije Holiday je uvek uključena.
- Da biste izašli iz funkcije Holiday, isključite ga iz aplikacije ili odaberite drugu funkciju sa kontrolne table.
- Kada se funkcija funkcije Holiday završi, ikonica kontrolne table se isključuje i vraćaju se prethodno postavljeni nivoi hlađenja.

Odmrzavanje

Kada sloj mraza u odeljku za zamrzavanje pređe 3 mm, preporučuje se da se nastavi odmrzavanje jer se povećava potrošnja energije.

- Isključite aparat i iskopčajte kabl za napajanje.
- Uklonite smrznutu hranu i privremeno je stavite na hladno mesto.
- Ostavite vrata zamrzivača otvorena i pokupite vodu na dnu proizvoda.
- Kada se odmrzavanje završi, temeljno osušite unutrašnjost.
- Ponovo priključite kabl za napajanje i podesite željene vrednosti.
- Sačekajte trenutak i ponovo unesite smrznutu hranu.

Režim demonstracije

Da biste ušli u režim demonstracije ili izašli iz njega, sa otvorenim vratima, dugo pritisnite taster ON/OFF i istovremeno 5 puta pritisnite taster MODE (u roku od 5 sekundi).

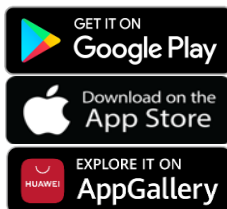
Kodovi grešaka

8 °C – 6 °C – 4 °C – 3 °C – 2 °C LED svetla se uključuju u nizu, to znači da je došlo do greške u komunikaciji između glavne kontrolne table i table za prikaz. Obratite se službi tehničke podrške da biste rešili problem

VEZA SA APLIKACIJOM (samo sadržaj) U PROCEDURI UPARIVANJA SA APLIKACIJOM

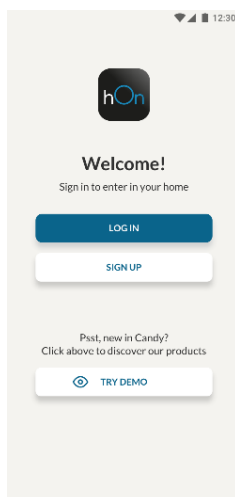
1. korak

- Preuzmite hOn aplikaciju sa prodavnica



2. korak

- Kreirajte nalog na hOn aplikaciji ili se prijavite ako već imate nalog



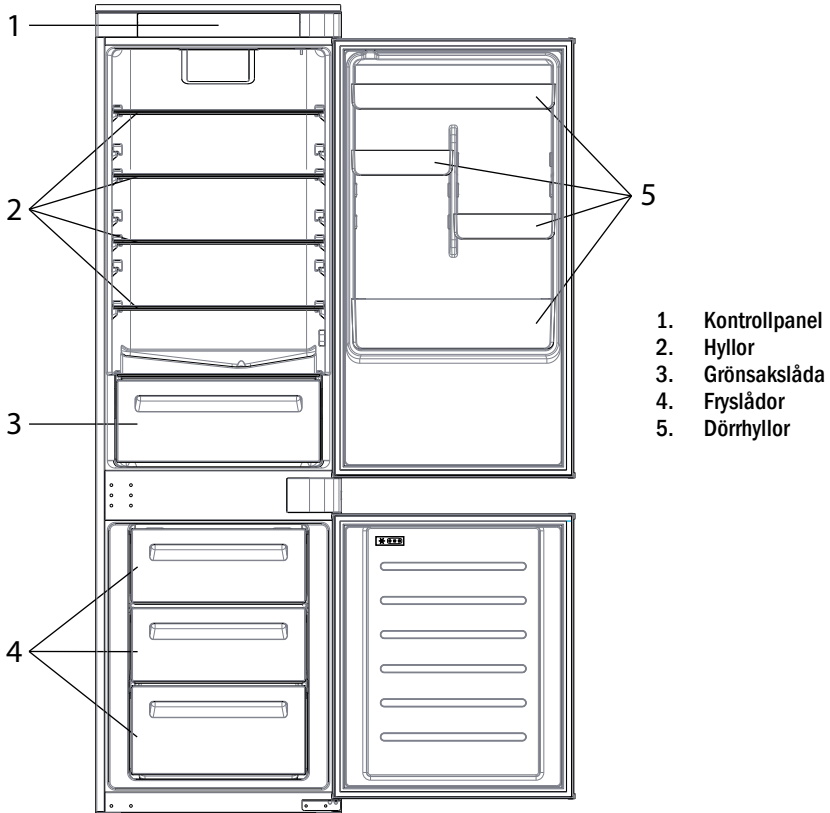
3. korak

- Pratite uputstva za uparivanje u hOn aplikaciji

Sammanfattning

PRODUKTBESKRIVNING	131
ANVÄNDNING	132
Användning.....	132
Super Cool-funktion	133
Super Freeze-funktion	133
Ekoläge	134
Semesterfunktion	134
Avfrostning	134
Demoläge	134
Felkoder	134
I app-hopkopplingsläge	135
Steg 1.....	135
Steg 2.....	135
Steg 3.....	135

PRODUKTBESKRIVNING



* Konfigurationen som sparar mest energi kräver att lådor, matlådor och hyllor placeras i apparaten och att fläkten är avstängd, enligt bilderna ovan.

** Bilden ovan är endast för referens. Den faktiska konfigurationen beror på den fysiska produkten eller uttalande från återförsäljaren.

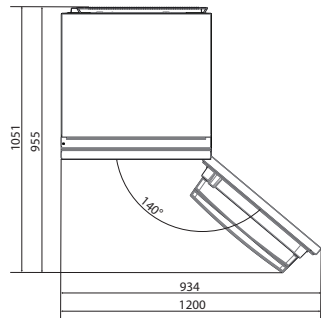
Utrymme som krävs

Apparatens dörr ska kunna öppnas helt som på bilden. Behåll ett tillräckligt stort utrymme runt apparaten så att dörrar och lådor kan öppnas.

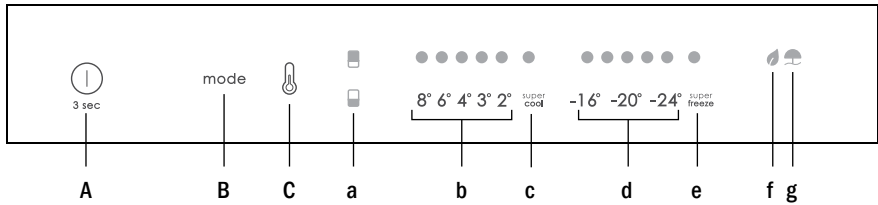
Håll ett avstånd på minst 50 mm mellan produktens sidoväggar och intilliggande delar.

540 mm Skåp: Bredd: 934 mm
Djup: 955 mm

700 mm Skåp: Bredd: 1200 mm
Djup: 1051 mm



ANVÄNDNING



- A. PÅ/AV-knappen används för att slå på/av apparaten
- B. Mode-knappen används för att välja specialfunktionerna (Eko och Semester)
- C. TEMP-knappen används för att välja kyl- och frystemperatur
- a. Ikonerna för kyl/frys visar valt utrymme i apparaten
- b. Temperaturnivåerna visar kylskåpets valda temperatur
- c. Super Cool-ikonen visar om motsvarande funktion är aktiverad
- d. Temperaturnivåerna visar vald temperatur i frysen
- e. Super Cool-ikonen visar om motsvarande funktion är aktiverad
- f. Ekoläge-ikonen visar om motsvarande läge är aktiverat
- g. Semesterfunktion-ikonen visar om motsvarande funktion är aktiverad

Användning

- Apparaten slås automatiskt på när du sätter på den.
- Det är möjligt att välja en temperatur från 2 °C till 8 °C i kylskåpet och från -16 °C till -24 °C i frysen.
- Temperaturen ställs automatiskt på 4 °C i kylskåpet och på -18 °C i frysen. **OBSERVERA** vänta minst 2–3 timmar innan du lägger in matvaror efter att frysen slagits på.
- För att ändra temperaturen trycker du på TEMP-knappen i 5 sekunder, en ljudsignal hörs och ikonen för det valda utrymmet (kyl eller frys) samt alla motsvarande lysdioder tänds i 2 sekunder. Efter 2 sekunder bekräftas det valda utrymmet. Med ikonen för valt utrymme på, trycker du snabbt på TEMP-knappen för att ändra temperaturen. När inställningen ökar tänds motsvarande LED-lampa. Varje gång du trycker på TEMP-knappen och temperaturen ändras hörs en ljudsignal. Efter 5 sekunder bekräftas valet. Efter 30 sekunder utan användning släcks kylens/frysens ikoner medan lysdioderna för de valda temperaturerna förblir tända. Nästa gång du trycker på TEMP-knappen, tänds ikonen för senaste val (kyl eller frys).
- Vid strömavbrott återställs den senaste inställda kylnivån.
- För att återställa standardinställningen, tryck på TEMP-knappen på displayen och tryck därefter på PÅ/AV-knappen i 5 sekunder.
- Under normala driftförhållanden (vår och höst) rekommenderar vi att ställa temperaturen på 4 °C. Under sommarhalvåret eller vid höga omgivningstemperaturer rekommenderar vi att ställa temperaturen på 6~8 °C. Kylan/frysen behåller då invändig temperatur och kylskåpets kontinuerliga drift reduceras. Under vinterhalvåret (när omgivningstemperaturen är låg) rekommenderar vi att ställa temperaturen på 3~4 °C för att undvika frekvent start/stopp av kylskåpet.

- Vid strömavbrott återställs den senaste inställda kylnivån.
- För att återställa standardinställningen, tryck på TEMP-knappen på displayen och tryck därefter på PÅ/AV-knappen i 5 sekunder.
- Under normala driftsförhållanden (vår och höst) rekommenderar vi att ställa temperaturen på 4 °C. Under sommarhalvåret eller vid höga omgivningstemperaturer rekommenderar vi att ställa temperaturen på 6~8 °C. Kylan/frysen behåller då invändig temperatur och kylskåpets kontinuerliga drift reduceras. Under vinterhalvåret (när omgivningstemperaturen är låg) rekommenderar vi att ställa temperaturen på 3~4 °C för att undvika frekvent start/stopp av kylskåpet.

SuperCool-funktion

Super Cool-funktionen är lämplig om du ska förvara en stor mängd mat (till exempel efter storhandling). Super Cool-funktionen kyler snabbt ned färska matvaror och skyddar de varor som finns i kylskåpet från att värmas. När funktionen aktiveras ställs kylskåpstemperaturen automatiskt in på 2 °C.

Hur du använder Super Cool-funktionen:

- Aktivera funktionen genom att trycka och hålla ned TEMP-knappen för att välja kyldelen och tryck sedan snabbt på TEMP-knappen tills Super Cool-ikonen tänds. Funktionen kan även aktiveras från appen. När funktionen är aktiverad är lysdioden Super Cool alltid PÅ.
- För att avsluta Super Cool-funktionen, tryck på TEMP-knappen eller stäng av den från appen.
- Super Cool-funktionen avslutas automatiskt när funktionen har varat i mer än 12 timmar.
- När Super Cool avslutas slocknar ikonen på kontrollpanelen och den tidigare inställda kylnivån återställs.

Super Freeze-funktion

Super freezing-funktionen fryser snabbt ned färska matvaror och skyddar de varor som finns i frysen från att värmas. Vi rekommenderar att ställa in Super Freeze-funktionen 24 timmar innan den ska användas om du ska frysa ner en stor mängd mat. När funktionen aktiveras ställs temperaturen automatiskt in på -22 °C.

Hur du använder Super Freeze-funktionen:

- Starta funktionen genom att trycka och hålla ned TEMP-knappen för att välja frysdelen, och sedan snabbt på TEMP-knappen tills Super Freeze-ikonen tänds. Funktionen kan även aktiveras från appen. När funktionen är aktiverad är lysdioden Super Freeze alltid PÅ.
- För att avsluta Super Freeze-funktionen, tryck på TEMP-knappen eller stäng av den från appen.
- Super Freeze-funktionen avslutas automatiskt när funktionen har varat i mer än 50 timmar.
- När Super Freeze avslutas slocknar ikonen på kontrollpanelen och den tidigare inställda frysnivån återställs.

Ekoläge

Genom att aktivera Ekoläget optimeras apparatens prestanda och matens förvaras på bästa sätt. Ekoläget ställer automatiskt in temperaturen på 4 °C i kylskåpet och på -18 °C i frysen.

Hur du använder Ekoläget:

- Funktionen kan aktiveras från kontrollpanelen genom att trycka på "mode"-knappen tills Ekoläge-ikonen tänds (en ljudsignal bekräftar valet). Funktionen kan även väljas från appen. När funktionen är aktiverad är Ekoläge-ikonen alltid PÅ.
- Avsluta Ekoläget genom att stänga av den från appen eller välj en annan funktion från kontrollpanelen.
- När Ekoläget avslutas slocknar ikonen på kontrollpanelen och den tidigare inställda kylnivån återställs.

Semesterfunktion

När apparaten inte används regelbundet kan man använda Semesterfunktionen för att minska apparatens energiförbrukning. När funktionen är på kommer LED-lamporna att vara släckta (även när dörren är öppen). Kylskåpet fungerar nu i energisparingsläge, medan frysen fortsätter att fungera normalt.

Hur du använder Semesterfunktionen:

- Funktionen kan aktiveras från kontrollpanelen genom att trycka på "mode"-knappen tills semesterikonen tänds (en ljudsignal bekräftar valet). Funktionen kan även väljas från appen. När funktionen är aktiverad är semesterikonen alltid PÅ.
- Avsluta Semesterfunktionen genom att stänga av den från appen eller välj en annan funktion från kontrollpanelen.
- När Semesterfunktionen avslutas slocknar ikonen på kontrollpanelen och den tidigare inställda kylnivån återställs.

Avfrostning

Vi rekommenderar att frosta av frysen när det bildas frost som är tjockare än 3 mm, eftersom detta ökar energiförbrukningen.

- Stäng av apparaten och dra ut stickkontakten.
- Ta ut den frysta maten ur frysen och förvara på sval plats.
- Lämna frysdörren öppen och saml upp vattnet på botten av produkten.
- När avfrostningen är klar, torka insidan noggrant.
- Sätt in stickkontakten igen och ställ in i önskade värden.
- Vänta en liten stund innan du sätter in maten i frysen igen.

Demoläge

För att gå in eller ut ur demoläget, med dörren öppen, tryck länge på PÅ/AV-knappen och tryck samtidigt snabbt på MODE -knappen 5 gånger (inom 5 sekunder).

Felkoder

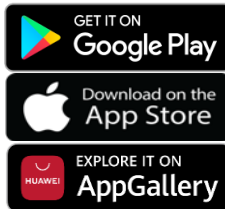
Led-lamporna 8 °C - 6 °C - 4 °C - 3 °C - 2 °C tänds i sekvens. Detta betyder att det uppstått ett kommunikationsfel mellan huvudstyrkortet och displaykortet. Kontakta teknisk assistans för att hjälpa till att lösa problemet

APP-ANSLUTNING (endast innehåll)

I APP-HOPKOPPLINGSLÄGE

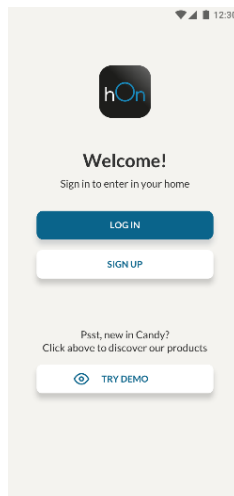
Steg 1

- Ladda ner hOn-appen i butikerna



Steg 2

- Skapa ditt konto i hOn-appen eller logga in om du redan har ett konto



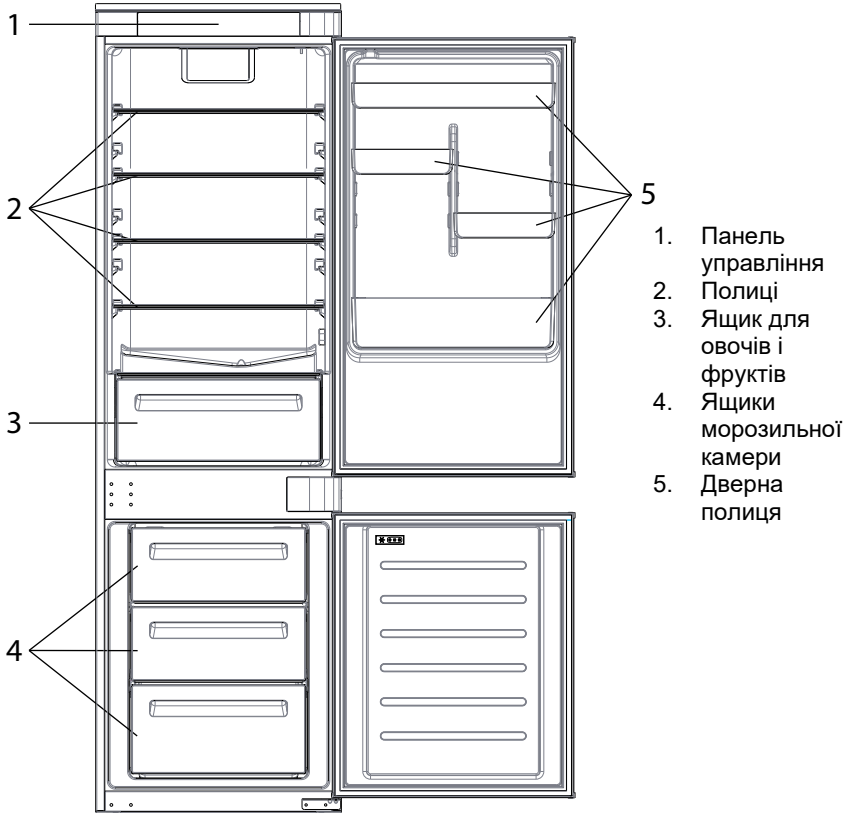
Steg 3

- Följ instruktionerna för hopkoppling i hOn-appen

Резюме

ОПИС ПРОДУКТУ	137
ЕКСПЛУАТАЦІЯ	138
Експлуатація	138
Функція Super Cool	139
Функція Super Freeze	140
Режим Eco	140
Функція Holiday.....	141
Розморожування	141
Демонстраційний режим	141
Коди помилок.....	141
Процедура поєднання в додатку	142
Крок 1	142
Крок 2	142
Крок 3	142

ОПИС ПРОДУКТУ



* Для максимально економічної щодо енергоспоживання конфігурації у приладі має бути встановлено висувні ящики, ящик для продуктів та полиці, а вентилятор вимкнений відповідно до зображень вище.

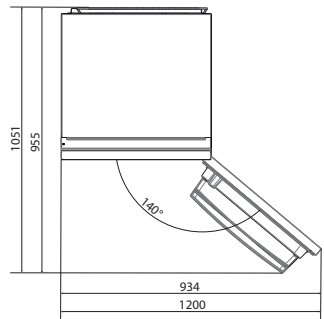
** Зображення вище наведено лише для ознайомлення. Фактична конфігурація приладу залежить від моделі або специфікації дистриб'ютора.

Вимоги до розміщення

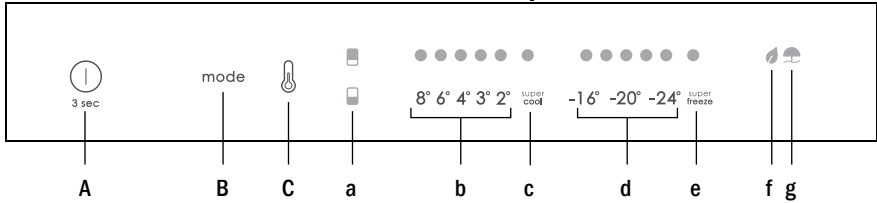
Дверцята приладу мають відчинятися повністю, як показано. Забезпечте достатньо вільного місця для зручного відчинення дверцят і висувних ящиків. Дотримуйтесь відстань не менше 50 мм між бічними стінками виробу та сусідніми частинами.

540 мм Шафа: Ширина: 934 мм
Глибина: 955 мм

700 мм Шафа: Ширина: 1200 мм
Глибина: 1051 мм



ЕКСПЛУАТАЦІЯ



- A. Кнопка УВІМК/ВИМК, використовується для ввімкнення/вимкнення приладу
- B. Кнопка Mode, використовувана для вибору спеціальних функцій (Eco і Holiday)
- C. Кнопка TEMP, використовувана для вибору температури в холодильному відсіку та морозильній камері
- a. Значок зони холодильного відсіку/морозильної камери, що показує, який відсік приладу вибрано
- b. Рівні температури в холодильнику, які показують вибрану температуру
- c. Піктограма Super Cool, показує, чи активована функція Super Cool
- d. Рівні температури в морозильній камері, які показують вибрану температуру в морозильній камері
- e. Піктограма Super Freeze, показує, чи активована функція Super Freeze
- f. Піктограма режиму Eco, показує, чи активовано режим Eco
- g. Піктограма функції Holiday, покажіть, чи активовано функцію відпуст

Експлуатація

- Підключіть прилад до електромережі, і він автоматично ввімкнеться.
- Температура автоматично встановлюватиметься на рівні 4 °C у холодильному відсіку та -18 °C у морозильній камері.
ПРИМІТКА. Зачекайте щонайменше 2/3 години, перш ніж покласти продукти в прилад, для забезпечення належної температури всередині холодильника.
- Щоб змінити температуру, натискайте кнопку TEMP протягом 5 секунд, пролунає звуковий сигнал і на 2 секунди ввімкнеться піктограма вибраного відсіку (холодильного або морозильного), а також всі світлодіодні індикатори температури відповідного відсіку, і через 2 секунди вибір відсіку буде підтверджено. Коли піктограму вибраного відділення увімкнено, швидко натисніть кнопку TEMP, щоб змінити температуру. Коли значення налаштування збільшується, загориться відповідний світлодіодний індикатор. Звуковий сигнал лунає щоразу, коли натискається кнопка TEMP і змінюється температура, і через 5 секунд вибір підтверджується. Через 30 секунд бездіяльності область піктограм холодильного відсіку/морозильної камери вимикається, тоді як світлодіодні індикатори вибраних значень температури залишаються ввімкненими. Після повторного натискання кнопки TEMP вмикається піктограма останнього вибраного параметра (холодильний або морозильний відсік).

- У випадку порушення електропостачання буде відновлено останній встановлений рівень охолодження.
- Щоб відновити налаштування за замовчуванням, з увімкненим екраном натискайте та утримуйте кнопку TEMP і натисніть кнопку УВІМК/ВИМК 5 разів за 5 секунд
- У нормальних умовах експлуатації (навесні та восени) рекомендується встановлювати температуру 4 °С. Влітку, коли температура довкілля висока, рекомендується встановити температуру 6~8 °С, щоб гарантувати температуру холодильного відсіку та морозильної камери і зменшити час безперервної роботи холодильника; а взимку, коли температура довкілля низька, рекомендується встановити температуру 3~4 °С, щоб уникнути частих запусків/зупинок холодильника.

Функція Super Cool

Рекомендується увімкнути функцію Super Cool, якщо потрібно покласти на зберігання велику кількість продуктів (наприклад, після покупки). Функція Super Cool прискорює охолодження свіжої їжі та захищає продукти, що зберігаються в приладі, від небажаного нагрівання. Коли функцію активовано, автоматично встановлюється температура холодильного відсіку 2 °С.

Як користуватися функцією Super Cool:

- Цю функцію можна активувати довгим натисканням кнопки TEMP, щоб вибрати холодильний відсік з наступним швидким натисканням кнопки TEMP, поки не увімкнеться піктограма Super Cool; або цю функцію можна увімкнути в додатку. Коли функцію активовано, світлодіодний індикатор Super Cool буде завжди увімкнений.
- Щоб вимкнути функцію Super Cool, натисніть кнопку TEMP; або вимкніть цю функцію в додатку.
- Функція Super Cool автоматично вимкнеться, коли мине більше 12 годин після її активації.
- Після вимкнення функції Super Cool піктограма на панелі керування вимикається, і відновлюється попередньо встановлений рівень охолодження.

Функція Super Freeze

Функція суперзаморожування прискорює заморожування свіжих продуктів харчування та захищає вже збережені товари від небажаного нагрівання. Якщо потрібно заморозити велику кількість продуктів, рекомендується ввімкнути функцію Super Freeze за 24 години до використання. Коли функцію активовано, температура автоматично встановлюється на -22 °С.

Як користуватися функцією Super Freeze:

- Цю функцію можна запустити довгим натисканням кнопки TEMP, щоб вибрати морозильну камеру з наступним швидким натисканням кнопки TEMP, поки не ввімкнеться піктограма Super Freeze; або цю функцію можна ввімкнути в додатку. Коли функцію активовано, світлодіодний індикатор Super Freeze буде постійно ввімкнений.
- Щоб вимкнути функцію Super Freeze, натисніть кнопку TEMP; або вимкніть цю функцію в додатку.
- Функція Super Freeze автоматично вимкнеться, коли мине більше 50 годин після її активації.
- Після вимкнення функції Super Freeze піктограма на панелі керування вимикається, і відновлюється попередньо встановлений рівень заморожування.

Режим Есо

Режим Есо можна ввімкнути для оптимізації продуктивності приладу з одночасним забезпеченням найкращих умов зберігання їжі. Режим Есо автоматично встановить температуру 4 °С в холодильному відсіку та -18 °С в морозильній камері.

Як користуватися режимом Есо:

- Функцію можна активувати з панелі керування, натискаючи кнопку "mode", поки не ввімкнеться піктограма режиму Есо (звуковий сигнал підтверджує вибір); або можна вибрати функцію в додатку. Після активації цієї функції піктограма режиму Есо буде завжди ввімкнена.
- Щоб вийти з режиму Есо, вимкніть його в додатку або виберіть іншу функцію на панелі керування.
- Після вимкнення режиму Есо піктограма на панелі керування вимикається, і відновлюються раніше встановлені рівні охолодження.

Функція Holiday

Функцію Holiday можна використовувати для зменшення енергоспоживання приладу, якщо він не використовується регулярно. Коли функція увімкнена, світлодіодні індикатори вимикаються (навіть якщо дверцята відчинені), а холодильний відсік перемкнеться у режим низького енергоспоживання, тоді як морозильна камера працюватиме нормально.

Як використовувати функцію Holiday:

- Функцію можна активувати з панелі керування, натискаючи кнопку "mode", поки не ввімкнеться піктограма функції Holiday (звуковий сигнал підтверджує вибір); або можна вибрати функцію в додатку. Коли функцію активовано, піктограма Holiday буде завжди ввімкнена.
- Щоб вимкнути функцію Holiday, вимкніть її в додатку або виберіть іншу функцію на панелі керування.
- Після вимкнення функції Holiday піктограма на панелі керування вимикається, і відновлюються раніше встановлені рівні охолодження.

Розморожування

Коли шар наморозі в морозильній камері перевищує 3 мм, рекомендується перейти до розморожування, оскільки така наморозь збільшує енергоспоживання.

- Вимкніть прилад і від'єднайте кабель живлення.
- Витягніть заморожені продукти і тимчасово розмістіть її в прохолодному місці.
- Залиште дверцята морозильної камери відчиненими і збирайте воду, що накопичується на дні приладу.
- Після завершення розморожування ретельно витріть внутрішні поверхні приладу насухо.
- Знову підключіть кабель живлення і встановіть бажані налаштування.
- Трохи зачекайте і знову покладіть до приладу заморожені продукти.

Демонстраційний режим

Щоб увійти або вийти з демонстраційного режиму, коли дверцята відчинені, утримуйте натиснутою кнопку УВІМК/ВИМК та одночасно швидко натисніть кнопку MODE 5 разів (протягом 5 секунд).

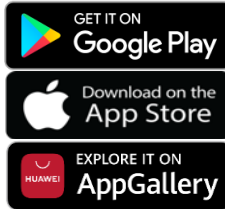
Коди помилок

Світлодіодні індикатори 8 °C – 6 °C – 4 °C – 3 °C – 2 °C вмикаються послідовно; це означає, що між головною платою управління та платою дисплея виникла помилка обміну даними. Зверніться до служби технічної допомоги, щоб отримати допомогу у вирішенні проблеми

З'ЄДНАННЯ З ДОДАТКОМ (лише вміст) ПРОЦЕДУРА ПОЄДНАННЯ В ДОДАТКУ

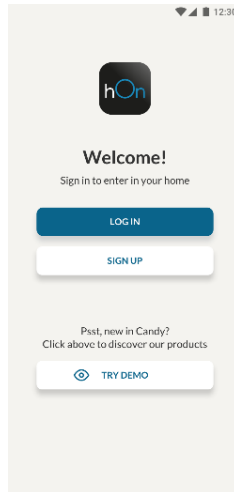
Крок 1

- Завантажте додаток hOn



Крок 2

- Створіть обліковий запис у додатку hOn або увійдіть у систему, якщо у вас вже є обліковий запис



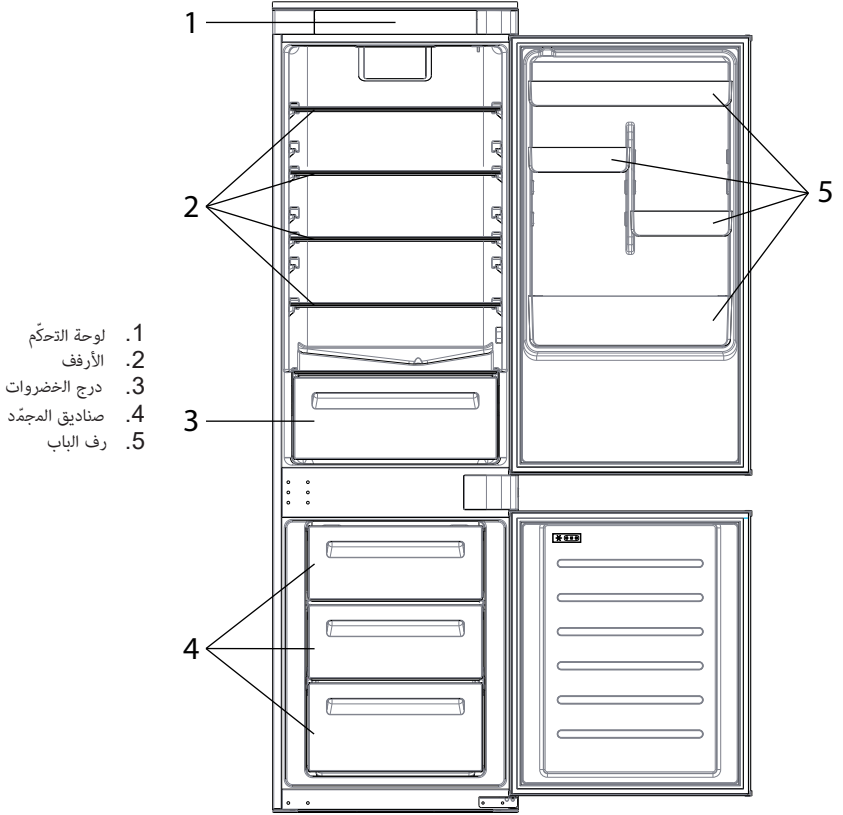
Крок 3

- Дотримуйтеся вказівок із поєднання в додатку hOn

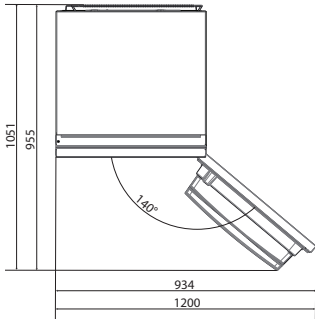
ملخص

144.....	وصف المنتج
145.....	الاستخدام
145.....	الاستخدام
146.....	وظيفة Super Cool "البرودة الفائقة"
146.....	وظيفة Super Freeze "التجميد الفائق"
146.....	وضع ECO "التوفير"
147.....	وظيفة الإجازة
147.....	إذابة الثلج
147.....	الوضع التجريبي
147.....	رمز الخطأ
148.....	في إجراء إقران التطبيق
148.....	الخطوة 1
148.....	الخطوة 2
148.....	الخطوة 3

وصف المنتج



* يتطلب التكوين الأكثر توفيرًا للطاقة أن يتم وضع الدراج وصندوق الطعام والرفوف في المنتج وإيقاف تشغيل المروحة، يُرجى الرجوع إلى الصور أعلاه .
* الصور أعلاه مرجعية فقط. سيعتمد التكوين الفعلي على المنتج المادي أو البيان من قبل الموزع .

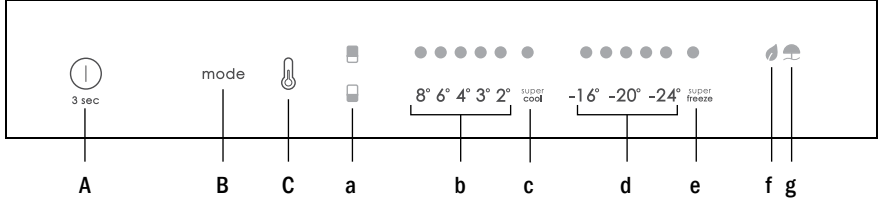


متطلبات التنسيب

يجب أن يفتح باب الجهاز بالكامل كما هو موضح. توفر مساحة خالية كافية لفتح الأبواب والأدراج بسهولة. احتفظ بمسافة لا تقل عن 05 مم بين الجدران الجانبية للمنتج والأجزاء المجاورة .

خزانة 540 مم : العرض: 934 مم
العمق: 955 ملم
خزانة 700 مم: العرض: 1200 مم
العمق: 1051 ملم

الاستخدام



- أ- مفتاح تشغيل/إيقاف، يُستخدم لتشغيل/إيقاف تشغيل الجهاز .
 ب- مفتاح الوضع، يُستخدم لتحديد الوظائف الخاصة (الوضع الاقتصادي والإجازة)
 ج- مفتاح TEMP، يُستخدم لتحديد درجة حرارة التلاجة والمجمد
- أ- رمز منطقة التلاجة/المجمد، يوضح أي جزء من الجهاز تم تحديده
 ب- مستويات درجة حرارة التلاجة، توضح درجة الحرارة المختارة
 ج- رمز SuperCool "التبريد الفائق" يوضح ما إذا تم تنشيط وظيفة SuperCool "التبريد الفائق"
 د- مستويات درجة حرارة المجمد، توضح درجة الحرارة المختارة في المجمد
 هـ- رمز SuperFreeze، يوضح ما إذا تم تنشيط وظيفة SuperFreeze
 و- رمز الوضع الاقتصادي، يوضح ما إذا كان الوضع الاقتصادي نشطاً أم لا
 ز- رمز وظيفة الإجازة، يوضح ما إذا كانت وظيفة الإجازة نشطة

الاستخدام

- قم بتوصيل الجهاز وتشغيله تلقائيًا.
- من الممكن تحديد درجة حرارة من 2 إلى 8 درجات مئوية في التلاجة، ومن 16- درجة مئوية إلى 24- درجة مئوية في المجمد
- سيتم ضبط درجة الحرارة تلقائيًا على 4 درجات مئوية في التلاجة و18- درجة مئوية في المجمد.
- **ملاحظة:** انتظر لفترة تتراوح بين 2 إلى 3 ساعات على الأقل قبل وضع الطعام في الجهاز، وذلك لضمان درجة الحرارة داخل التلاجة.
- لتغيير درجة الحرارة، اضغط على مفتاح TEMP لمدة 5 ثوانٍ، يتم إطلاق إشارة صوتية، وتظهر أيقونة الحجرة المحددة (التلاجة أو الفريزر) وكذلك جميع مؤشرات LED الخاصة بدرجة الحرارة في الحجرة المقابلة تعمل لمدة ثانيتين، بعد ثانيتين من التحديد يتم تأكيد الحجرة. مع تشغيل رمز الحجرة المحددة، اضغط بسرعة على مفتاح TEMP لتغيير درجة الحرارة. عندما يزداد الإعداد، سيتم تشغيل ضوء LED المقابل. يتم إصدار إشارة صوتية في كل مرة يتم فيها الضغط على مفتاح TEMP وتغيير درجة الحرارة، بعد 5 ثوانٍ يتم تأكيد الاختيار. بعد 30 ثانية بدون تشغيل، تنطفئ أيقونات التلاجة/المجمد ومصابيح LED الخاصة بدرجات الحرارة المحددة. عند لمس مفتاح TEMP مرة أخرى، تضفي أيقونة آخر رمز تم تحديده (تلاجة أو مجمد)
- في حالة انقطاع الطاقة، سيتم استعادة آخر ضبط لمستوى التبريد.
- لاستعادة الإعداد الافتراضي، استمر في الضغط على مفتاح الباب داخل التلاجة واضغط في نفس الوقت على مفتاح التشغيل/الإيقاف لمدة 5 ثوانٍ

- في ظل ظروف التشغيل العادية (في الربيع والخريف)، يوصى بضبط درجة الحرارة عند 4 درجات مئوية. في الصيف أو عندما تكون درجة الحرارة المحيطة مرتفعة، يوصى بضبط درجة الحرارة عند 6 ~ 8 درجة مئوية، وذلك لضمان درجة حرارة الثلاجة والمجمد وتقليل وقت التشغيل المستمر للثلاجة، وفي الشتاء أو عندما تكون درجة الحرارة المحيطة منخفضة، يوصى بضبط درجة الحرارة عند 4 ~ 3 درجات مئوية لتجنب التشغيل/التوقف المتكرر للثلاجة.

وظيفة "Super Cool البرودة الفائقة"

يُتّرح تشغيل وظيفة Super Cool إذا كان يجب تخزين كمية كبيرة من الطعام (على سبيل المثال بعد الشراء). تعمل وظيفة البرودة الفائقة على تسريع تبريد الطعام الطازج، وتحمي البضائع المخزنة بالفعل من الاحترار غير المرغوب فيه. عند تنشيط الوظيفة، يتم ضبط درجة حرارة الثلاجة تلقائيًا على 2 درجة مئوية. كيفية استخدام وظيفة Super Cool:

- يمكن تنشيط الوظيفة عن طريق الضغط لفترة طويلة على مفتاح TEMP لتحديد حجيرة الثلاجة، ثم الضغط السريع على مفتاح TEMP حتى يتم تشغيل رمز Super Cool، أو يمكن تشغيله من التطبيق. عند تنشيط الوظيفة، يكون مؤشر Super Cool LED دائمًا قيد التشغيل.
- للخروج من وظيفة Super Cool، اضغط على مفتاح TEMP أو قم بإيقاف تشغيله من التطبيق.
- تنتهي وظيفة Super Cool تلقائيًا عندما تستمر الوظيفة لأكثر من 12 ساعة.
- عندما تنتهي وظيفة Super Cool، يتم إيقاف تشغيل أيقونة لوحة التحكم ويتم استعادة مستوى التبريد الذي تم ضبطه مسبقًا.

ملاحظة: لا يمكن تنشيط وظيفة Super Cool و Super Freeze في نفس الوقت.

وظيفة "Super Freeze التجميد الفائق"

تعمل وظيفة التجميد الفائق على تسريع تبريد الطعام الطازج وتحمي البضائع المخزنة بالفعل من الاحترار غير المرغوب فيه. إذا كان لابد من تجميد كمية كبيرة من الطعام، يوصى بضبط وظيفة Super-Freeze على 24 ساعة قبل الاستخدام. عند تنشيط الوظيفة، يتم ضبط درجة الحرارة تلقائيًا على -28 درجة مئوية. كيفية استخدام وظيفة Super Freeze:

- يمكن تشغيل الوظيفة عن طريق الضغط لفترة طويلة على مفتاح TEMP لتحديد حجيرة المجمد، ثم الضغط السريع على مفتاح TEMP حتى يتم تشغيل رمز Super Freeze، أو يمكن تشغيله من التطبيق. عند تنشيط الوظيفة، يكون مؤشر Super Freeze LED دائمًا قيد التشغيل.
- للخروج من وظيفة Super Freeze، اضغط على مفتاح TEMP أو قم بإيقاف تشغيله من التطبيق.
- تنتهي وظيفة Super Freeze تلقائيًا عندما تستمر الوظيفة لأكثر من 50 ساعة.
- عند انتهاء Super Freeze، يتم إيقاف تشغيل أيقونة لوحة التحكم ويتم استعادة مستوى التجميد المحدد مسبقًا.

ملاحظة: لا يمكن تنشيط وظيفة Super Cool و Super Freeze في نفس الوقت.

وضع "ECO التوفير"

يمكن تنشيط الوضع الاقتصادي لتحسين أداء الجهاز، مع الحصول على أفضل تخزين للطعام. سيعمل وضع Eco تلقائيًا على ضبط درجة الحرارة عند 4 درجات مئوية في الثلاجة و-18 درجة مئوية في المجمد. كيفية استخدام الوضع الاقتصادي:

- يمكن تنشيط الوظيفة من لوحة التحكم بالضغط على مفتاح "الوضع" حتى يتم تشغيل رمز الوضع الاقتصادي (إشارة صوتية تؤكد الاختيار)، أو عن طريق تحديد الوظيفة من التطبيق. عند تنشيط الوظيفة، يكون رمز الوضع الاقتصادي دائمًا قيد التشغيل.
- للخروج من وضع Eco، قم بإيقاف تشغيله من التطبيق أو اختر وظيفة أخرى من لوحة التحكم.
- عندما ينتهي الوضع الاقتصادي، يتم إيقاف تشغيل أيقونة لوحة التحكم ويتم استعادة مستويات التبريد التي تم ضبطها مسبقًا.

وظيفة الإجازة

يمكن استخدام وظيفة الإجازة لتقليل استهلاك الطاقة للجهاز، عندما لا يتم استخدام الجهاز بانتظام. عندما تكون الوظيفة قيد التشغيل، تنطفئ مصابيح LED (حتى إذا كان الباب مفتوحًا) وستعمل الثلاجة في وضع استهلاك منخفض للطاقة، بينما يستمر المجمد في العمل بشكل طبيعي. كيفية استخدام وظيفة الإجازة:

- يمكن تنشيط الوظيفة من لوحة التحكم بالضغط على مفتاح "mode" الوضع " حتى يتم تشغيل رمز الإجازة (تؤكد إشارة صوتية الاختيار)، أو عن طريق تحديد الوظيفة من التطبيق. عند تنشيط الوظيفة، يكون رمز الإجازة دائمًا في وضع التشغيل.
- للخروج من وظيفة الإجازة، قم بإيقاف تشغيلها من التطبيق أو اختر وظيفة أخرى من لوحة التحكم.
- عند انتهاء وظيفة الإجازة، يتم إيقاف تشغيل رمز لوحة التحكم واستعادة مستويات التبريد التي تم ضبطها مسبقًا.

إذابة الثلج

يتم إذابة التجمد من الثلاجة وحجيرة التجميد تلقائيًا؛ لا حاجة للقيام بالعملية يدويًا.

الوضع التجريبي

للدخول إلى الوضع التجريبي أو الخروج منه، مع فتح الباب، اضغط لفترة طويلة على مفتاح التشغيل/الإيقاف وفي نفس الوقت اضغط سريعًا على مفتاح الوضع 5 مرات (خلال 5 ثوانٍ).

رموز الخطأ

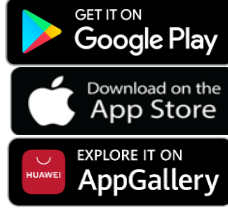
LED 8 درجات مئوية - 6 درجات مئوية - 4 درجات مئوية - 3 درجات مئوية - 2 درجة مئوية تعمل مصابيح بشكل تسلسلي، وهذا يعني أنه كان هناك خطأ في الاتصال بين لوحة التحكم الرئيسية ولوحة العرض. يرجى الاتصال بالمساعدة الفنية للمساعدة في حل المشكلة

اتصال التطبيق (المحتوى فقط)

في إجراء إقران التطبيق

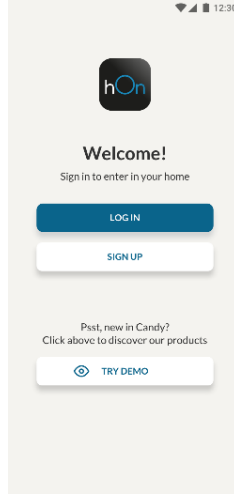
الخطوة 1

- قم بتنزيل تطبيق hOn من المتجر



الخطوة 2

- قم بإنشاء حسابك على تطبيق hOn أو قم بتسجيل الدخول إذا كان لديك حساب بالفعل



الخطوة 3

- اتبع تعليمات الاقتران في تطبيق hOn