

Indukční varná deska

Model:

I-200 R/TR/TS

I-200 TAX

Návod k montáži a k použití



• Pokyny k bezpečnosti	2
• Ochrana životního prostředí	2
• Popis spotřebiče	3
1 / VESTAVBA VARNÉ DESKY	
• Volba místa instalace	4
• Vestavba	4
• Elektrické připojení	5
2 / POUŽITÍ VARNÉ DESKY	
• Popis vrchní strany	6
• Varné nádoby pro indukční varné desky	7
• Které varné nádoby na kterou varnou zónu?	7
• Varné nádoby na sklokeramický povrch	8
• Popis ovládacích prvků	9
• Uvedení do provozu	9
• Stop	9
• Nastavení výkonu	9
• Dvojitá varná zóna	9
• Nastavení spínacích hodin	9
• Dětská pojistka	10
• Bezpečnostní funkce	11
3 / PRŮBĚŽNÉ OŠETŘOVÁNÍ VARNÉ DESKY	
• Udržování varné desky	12
• Ošetřování varné desky	12
4 / ZVLÁŠTNÍ SIGNÁLY, PORUCHY	
• Při uvedení do provozu	13
• Uvedení do provozu	13
• Během používání	13
5 / TABULKA VAŘENÍ	
• Tabulka vaření podle pokrmů	15

Jelikož bychom chtěli naše výrobky stále vylepšovat, vyhrazujeme si právo měnit jejich technické, funkční a estetické vlastnosti, abychom drželi krok s dalším technickým vývojem.



Důležité upozornění

Před vestavbou a použitím spotřebiče byste si měli pozorně přečíst tento návod k vestavbě a k použití, abyste se velmi rychle dokázali seznámit s jeho provozem.

• POKYNY K BEZPEČNOSTI

Tato varná deska je koncipována pro použití soukromými osobami v domácnosti.

Tyto varné desky jsou určeny výhradně k přípravě nápojů a pokrmů a neobsahují žádné součásti s podílem azbestu.

• Zbytkové teplo

Varná zóna může být ještě několik minut po použití stále horká.

Během této doby se objeví symbol „H“. Příslušné varné zóny se nedotýkejte.



Varování

Nedotýkejte se indukčních zón, které vyzařují teplo, hrozí nebezpečí popálení.

Po vypnutí proudu se může zapnout jiná kontrolka, kterou lze vypnout stisknutím některého z tlačítek. Přesto může být teplota varných zón vyzařujících teplo ještě dost vysoká.

• Dětská pojistka

Varná deska je vybavena dětskou pojistkou, která zablokuje používání varné desky po jejím vypnutí nebo během vaření (viz kapitola „Dětská pojistka“).

Nezapomeňte před dalším používáním dětskou pojistku odjistit.

• Pro uživatele s kardiostimulátorem a s aktivními implantáty

Provoz této varné desky splňuje platné normy o elektromagnetických poruchách, a odpovídá tak plně zákonným požadavkům (směrnice 89/336/EWG).

Kardiostimulátor musí být koncipován v souladu s příslušnou normou a nastaven tak, aby nedocházelo k interferencím mezi varnou deskou a kardiostimulátorem.

Jelikož můžeme zaručit pouze shodu našeho výrobku s příslušnými normami, naléhavě vám doporučujeme, abyste se u vý-

robce nebo u svého ošetřujícího lékaře informovali o eventuální nekompatibilitě kardiostimulátoru.



Elektrické nebezpečí

Pokud se v blízkosti varné zóny nachází nějaký jiný elektrospotřebič, zajistěte, aby se jeho síťový přívod v žádném případě nedotýkal varných zón.

Kdyby se na sklokeramickém povrchu varné desky objevila prasklina, varnou desku ihned vypněte, abyste vyloučili nebezpečí zasažení elektrickým proudem.

Bud' vyšroubujte pojistky nebo vypněte elektrické napájení.

Varnou desku používejte opět až po výměně sklokeramického povrchu.



Upozornění

Nedívejte se upřeně do světla halogenových lamp varných zón.

• OCHRANA ŽIVOTNÍHO PROSTŘEDÍ

Po ukončení doby životnosti nesmí být výrobek odklizen společně s běžným domácím odpadem. Můžete jej bezplatně odevzdat na specializovaná místa zpětného odběru.

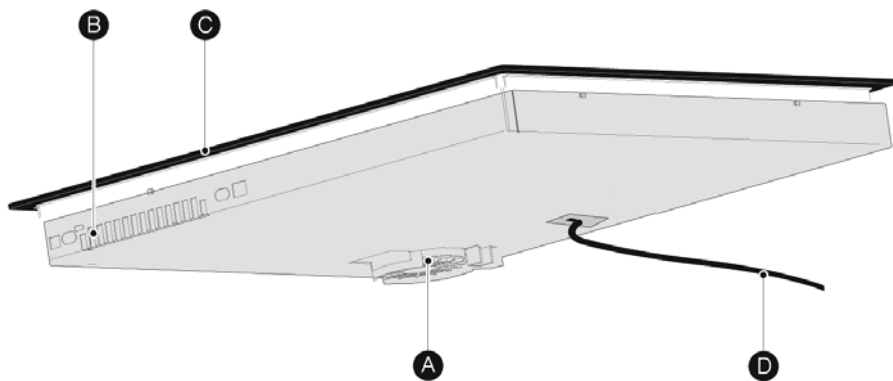
Bližší informace získáte u Vašeho prodejce nebo na www.elektrowin.cz.

Oddělená likvidace elektrospotřebičů znamená prevenci negativních vlivů na životní prostředí a na zdraví, které způsobuje nevhodná likvidace, umožňuje recyklaci jednotlivých materiálů a tím i významnou úsporu energií a surovin.

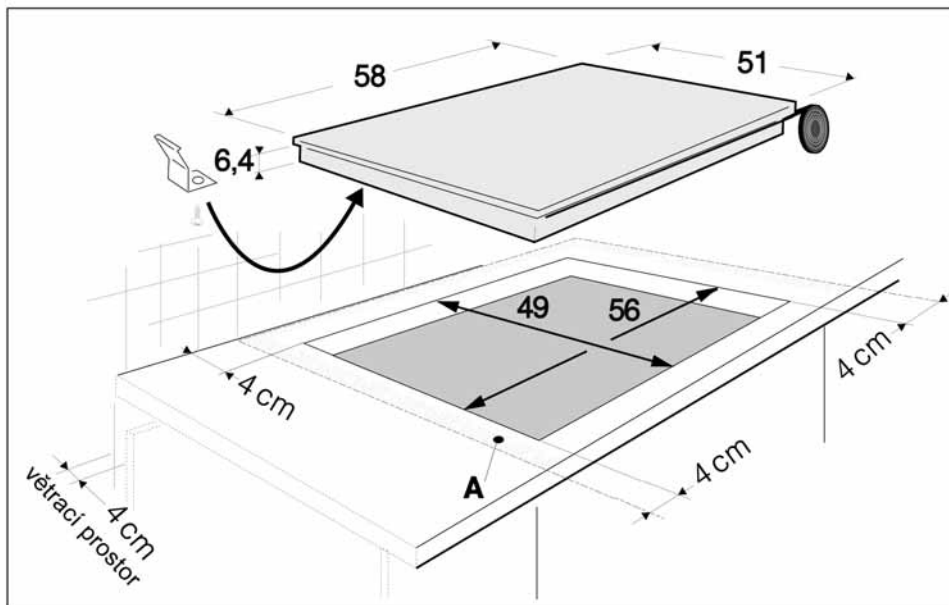
Aby se zdůraznily povinnosti spolupracovat při separovaném sběru, je na výrobku grafický symbol, který označuje doručení nepoužít na jeho likvidaci tradiční kontejnery.



• POPIS VARNÉ DESKY



- A** vstup vzduchu
- B** výstup vzduchu
- C** sklokeramický povrch
- D** síťový přívod



• VOLBA MÍSTA INSTALACE

Varná deska musí být instalována tak, aby vidlice síťového přívodu zasunutá v zásuvce zůstala přístupná.

Vzdálenost mezi hranou varné desky a boční stěnou (nebo dělicí stěnou) musí být minimálně 4 cm (zóna A).

Varnou desku lze bez jakýchkoliv dalších podložek vestavět nad kuchyňskou skříňku, nad pečicí troubou nebo nad jiný vestavný elektrický spotřebič.

Je třeba pouze zkontrolovat, zda nejsou zastavěny otvory pro vstup a výstup vzduchu (viz kapitola „Popis varné desky“).

• VESTAVBA

Řiďte se podle schématu nahoře.

Pod varnou desku nalepte podél hrany sklokeramické desky spočívající na kuchyňské pracovní desce pěnové těsnění. Zaručuje řádné utěsnění napojení ke kuchyňské pracovní desce.

Na varnou desku upevněte spony.*

* v závislosti na modelu.



Rada

Pokud je pod varnou deskou vestavěna pečicí trouba, teplotní bezpečnostní pojistky zabrání současnému použití varné desky a programu pyrolýzy pečicí trouby. Varná deska je vybavena bezpečnostním systémem proti přehřátí.

Tento systém může být aktivován např. pokud je varná deska instalovaná nad pečicí troubou, která není dostatečně izolovaná. Na ovládacím panelu se pak objeví malé čárky. Doporučujeme v tomto případě vytvořit na kuchyňské skřínce malý otvor (8 cm × 5 cm), kterým se zvýší větrání varné desky a/nebo instalaci izolační sady pro pečicí troubu, kterou obdržíte v servisu.

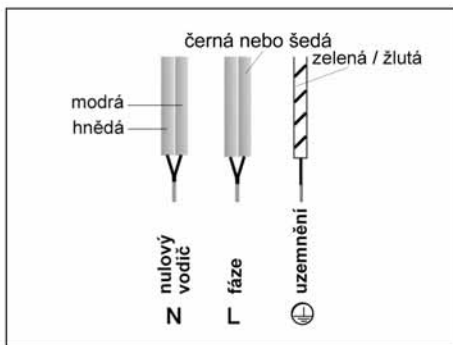


Pozor

Bezpodmínečně dbejte na to, aby otvory pro přístup vzduchu pod varnou deskou zůstaly vždy volné.

Indukční varná deska si vyžaduje u všech druhů instalace dobré větrání

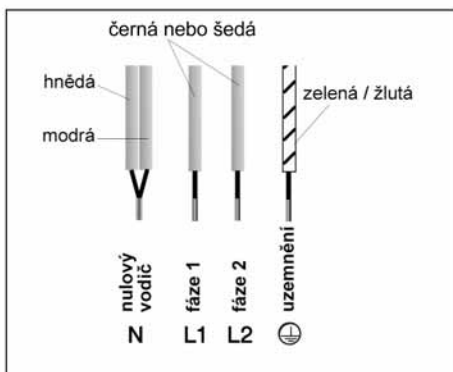
- **ELEKTRICKÉ PŘIPOJENÍ**
- **Přípojka 220 – 240 V jednofázová**
Pojistka 32 A.



- **Přípojka 400 V 2N třífázová**

Pojistka 16 A.

Před připojením rozdělte dva fázové vodiče L1 a L2.



Při chybné funkci varné desky se zapojením 400 V 2N na tři fáze je třeba zkontrolovat, zda je správně připojen nulový vodič.

Varná deska musí být do elektrické sítě připojena podle platných směrnic pro instalaci buď přes zásuvku instalovanou podle normy IEC 60083 nebo pomocí vícepólového odpojovacího zařízení, které má vzdálenost mezi kontakty min. 3 mm v rozpojeném stavu.

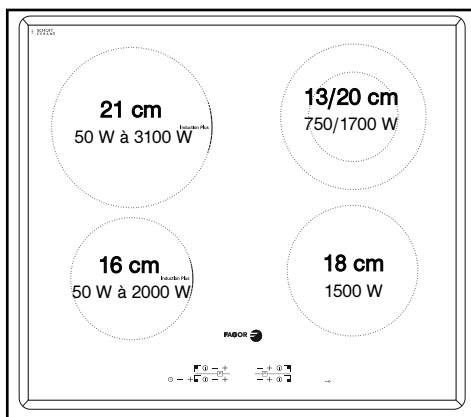
Při zapnutí varné desky nebo po delším výpadku proudu se objeví na ovládacím panelu světelná indikace. Ta po 30 sekundách nebo při prvním stisknutí některého tlačítka na ovládacím panelu zmizí. Tento signál je normální a v případě potřeby slouží servisu. Uživatel varné desky z něho nesmí v žádném případě nic vyvozovat.

Upozornění

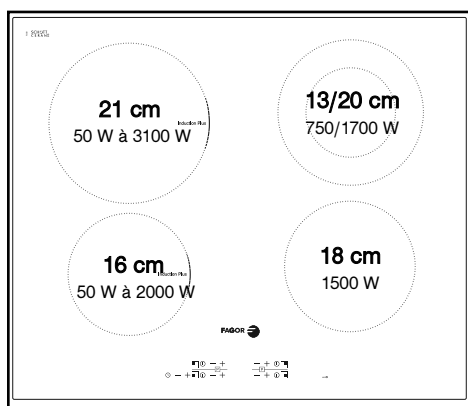
Z bezpečnostních důvodů smí poškozený síťový přívod vyměnit pouze výrobce, servis nebo osoba srovnatelné kvalifikace.

• POPIS VRCHNÍ STRANY

I-200R/TR/TS

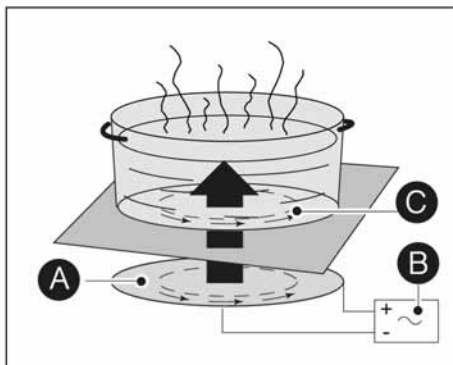


I-200TAX



• VARNÉ NÁDOBY PRO INDUKČNÍ VARNÉ DESKY

• Princip indukce



- A** – induktor
- B** – elektronický spínací okruh
- C** – indukční proudy

Princip indukce spočívá na magnetismu. Když postavíte varnou nádobu na varnou zónu a tuto varnou zónu pak zapnete, vyvolávají elektronické spínací okruhy varné desky „indukční proudy“ ve dně varné nádoby, která ihned zvýší svou teplotu. Toto teplo se potom přenáší na pokrmy, které se v závislosti na předchozím nastavení tepleně upravují.

• Varné nádoby

K indukci je vhodná většina varných nádob.

Při ohřevu na principu indukce nefunguje pouze sklo, keramika, hliník bez speciálního dna, měď a některé nemagnetické nerezové nádoby.

Doporučujeme, abyste si vybrali varné nádoby se silným a hladkým dnem. Teplo se lépe rozvádí a postup vaření je stejnoměrnější.

• KTERÉ VARNÉ NÁDOBY NA KTEROU VARNOU ZÓNU?

Varná zóna	Vhodné varné nádoby
16 cm	10 18 cm
18 cm	12 22 cm
21 cm	18 24 cm



Rada

Pokud chcete vyzkoušet, zda jsou vaše varné nádoby vhodné k ohřevu indukci:

Nastavte na varné zóně topný výkon 4.

V případě, že ukazatel se nemění, je varná nádoba vhodná.

V případě, že ukazatel bliká, nelze varnou nádobu používat k ohřevu indukci.

Můžete použít také magnet.

Pokud se přichytne na dno nádoby je možné ji použít na indukční ohřev.

CLASS INDUCTION

Při výběru nádobí si prohlédněte jeho dno nebo obal a hledejte označení, které potvrzuje, že nádobí je vhodné pro indukční ohřev.

VARNÉ NÁDOBY NA SKLOKERAMICKÝ POVRCH

• Varné nádoby

Musejí být určeny k vaření na elektřině.

Jejich dno musí být rovné.

Nejvíce jsou vhodné varné nádoby z následujících materiálů:

- Nerezová ocel se silným dnem ze tří kovů nebo „sendvičovým“ dnem.
- Hliník se silným hladkým dnem.
- Ocel se smaltem

• Použití

Vyšší nastavení je nezbytné:

- u velkého množství potravin
- při vaření ve varné nádobě bez pokličky
- při použití skleněné nebo keramické varné nádoby.

Nižší nastavení je nezbytné:

- při vaření pokrmů, které se snadno připalují (začněte nižším nastavením, které můžete v případě potřeby zvýšit)
- při překypění pokrmů (sundejte pokličku, nebo stáhněte hrnec z varné zóny a pak nastavení snižte).

• Úspora energie:

Ke konci vaření přetočte výkon do polohy 0 a přitom nechte varné nádoby stát, aby se využilo nahromaděné teplo (a tím se ušetří energie). Co nejčastěji přikryjte varné nádoby pokličkou, aby se snížily tepelné ztráty odpařováním.

• Automatické nastavení varných zón

Varné zóny se nastavují automaticky, zapínají se a vypínají, aby udržovaly konstantní teplotu a přizpůsobily se vaření pokrmů.

Frekvence zapínání a vypínání se liší podle zvoleného výkonu.

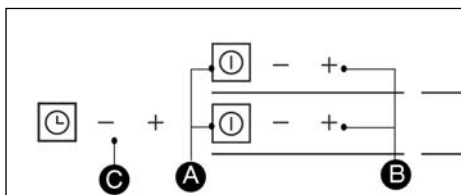


Rada

Používejte varné nádoby přiměřené velikosti. Průměr dna varné nádoby musí být stejný nebo větší než je označená zóna.

Nenechávejte na varné zóně prázdnou nádobu.

Nenechávejte na varné zóně nádobu naplněnou olejem bez dozoru.

POPIS OVLÁDACÍCH PRVKŮ

- A** Tlačítka zap. / vyp.
- B** Tlačítka nastavení výkonu
- C** Tlačítka spínacích hodin

• UVEDENÍ DO PROVOZU

Stiskněte tlačítko zap. / vyp. té varné zóny, kterou chcete použít. Blikající 0 a signální tón indikují, že zóna je zapnutá. Poté můžete zvolit požadovaný výkon. Pokud není nastavený žádný výkon, varná deska se automaticky vypne.

• STOP

Stiskněte tlačítko zap. / vyp. použité varné zóny nebo tlačítko výkon "-" dokud se nezobrazí 0.

• NASTAVENÍ VÝKONU

Stiskněte tlačítko "+" nebo "-" k nastavení výkonu od 1 do P (maximální výkon). Při zapnutí můžete přepnout stisknutím tlačítka "-" přímo na maximální výkon "P".

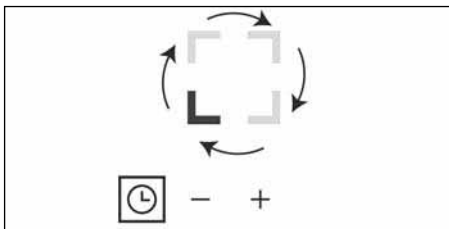
• DVOJITÁ VARNÁ ZÓNA

K aktivaci přídavné varné zóny:

- Zapněte hlavní zónu.
- Současně stiskněte tlačítka nastavení výkonu "-" a "+" této varné zóny. Signální tón a "d" (alternativně E) na ukazateli potvrdí, že je zapnuta přídavná varná zóna.
- Nastavte výkony.
K deaktivaci přídavné varné zóny.
- Stiskněte současně tlačítka výkonu "-" a "+" varné zóny.

NASTAVENÍ SPÍNACÍCH HODIN

Pro všechny varné zóny jsou jedny spínací hodiny.



Tímto tlačítkem  je zvolena varná zóna, u níž mají být použity spínací hodiny.

Jestliže stisknete tlačítko několikrát rotující symbol ukáže, která zóna je používána. Spínací hodiny musí být najednou použity jen pro jednu varnou zónu.

Spínací hodiny mohou být použity jen tehdy, je-li příslušná varná zóna v provozu.



Použití spínacích hodin:

- zapněte varnou zónu,
- zvolte rotující symbol pro tuto varnou zónu. Spínací hodiny jsou v provozu, jen když je na varné zóně varná nádoba.

Nastavte čas stisknutím tlačítka "+" na spínacích hodinách (nebo "-" od 99, 98, 97, min).

Jakmile pustíte tlačítko, ukazuje ukazatel výkonu výkon varné zóny nebo "t".

Na konci vaření se varná zóna vypne, spínací hodiny ukazují "0" a zazní **signální tón**. K zastavení signálního tónu stiskněte některé tlačítko. Ke změně nastavení spínacích hodin stiskněte tlačítko "-" nebo "+" spínacích hodin.

- K zastavení signálních hodin stiskněte tlačítko .
 - K použití spínacích hodin na jiné varné zóně stiskněte několikrát tlačítko .
- Pomocí tlačítek "-" nebo "+" nastavte pro novou varnou zónu požadovaný čas.

• POUŽITÍ DĚTSKÉ POJISTKY

Varná deska má k dispozici dětskou pojistku, která blokuje ovládací tlačítka po vypnutí varné desky (např. při čištění) nebo při vaření (aby např. zůstalo požadované nastavení).

Z bezpečnostních důvodů je jen tlačítko "vyp." stále aktivní a umožňuje vypnutí i blokování varné zóny.

• Blokování varné zóny

Stiskněte blokovací tlačítko, dokud se nad ním nerozsvítí ukazatel LED a neslyšíte signální tón.

- varná deska je blokována v provozu
Ukazatel LED nad blokovacím tlačítkem svítí. Když stisknete tlačítko výkonu nebo spínacích hodin zapnuté varné zóny, zobrazí se symbol

Když stisknete tlačítko zap. / vyp., vypnuté varné zóny mimo provoz, zobrazí se symbol

- varná deska je blokována mimo provoz
Když stisknete tlačítko zap. / vyp. vypnuté varné zóny mimo provoz, zobrazí se symbol

• Odblokování

Stiskněte blokovací tlačítko, dokud nezhasne ukazatel LED a neuslyšíte dvojité signální tón.

**Varování**

Před novým použitím nezapomeňte varnou desku odblokovat (viz Použití dětské pojistky).

• **BEZPEČNOSTNÍ FUNKCE PŘI POUŽITÍ INDUKČNÍCH VARNÝCH ZÓN**

• **Omezovač teploty**

Každá varná zóna je vybavena bezpečnostním čidlem, které trvale kontroluje teplotu dna varné nádoby. Pokud zapomenete na zapnuté varné zóně prázdnou nádobu, přizpůsobí toto čidlo automaticky výkon vydávaný varnou zónou a zabrání tomu, aby se nádoba nebo varná deska poškodily.

• **Bezpečnostní funkce pro "malé předměty"**

Pokud položíte na varnou desku malý předmět (vidličku, lžici nebo prsten), není identifikován jako varná nádoba. Ukazatel výkonu začne blikat a varná zóna neprodukuje žádný výkon.



Varování

V případě, že se však na jedné varné zóně nachází několik malých předmětů zároveň, může se stát, že je varná deska identifikuje jako varnou nádobu.

Pokud ukazatel výkonu nadále ukazuje: může docházet k předávání výkonu a tyto předměty se zahřívají.

• **BEZPEČNOSTNÍ FUNKCE PŘI POUŽITÍ VARNÉ DESKY**

• **Zbytkové teplo**

Po intenzivním vaření může být právě používaná varná zóna ještě několik minut poté horká.

Během této doby svítí symbol "H". Nedotýkejte se této varné zóny.



Varování

Nedotýkejte se varných zón, které vyzařují teplo, hrozí nebezpečí popálení.

• **Ochrana při překypění nádoby**



K vypnutí varné desky může dojít v jednom ze tří následujících případů (a objeví se tento symbol).

- Pokrm překypěl tak, že zakryl ovládací tlačítka.
 - Vlhký hadřík na tlačítkách.
 - Kovový předmět na ovládacích tlačítkách.
- Ovládací tlačítka očistěte nebo odstraňte předmět a vaření může pokračovat.

• **Auto - stop systém**

Varná deska je vybavená funkcí "**Auto-Stop systém**". Když zapomenete varnou desku po přípravě pokrmu vypnout, příslušná varná zóna se automaticky vypne po uplynutí určité doby, nastavené ve výrobě (podle nastaveného výkonu mezi 1 a 10 hodinami).

Když se tato bezpečnostní funkce aktivuje, signalizuje vypnutí příslušné varné zóny symbol "**AS**" nebo "**A**" na ovládacím panelu a zapne se po dobu 2 minut zvukový signál. Pokud jej chcete vypnout, stačí stisknout kterékoliv tlačítko.

Dvojitý zvukový signál potvrdí nastavení.

• UDRŽOVÁNÍ VARNÉ DESKY

Dávejte pozor na to, abyste varnými nádobami neudeřili do varné desky:

sklokeramická varná deska je velmi odolná, ale nikoli nerozbitná.

Nepokládejte na varnou desku horkou pokličku naplocho. Přísavný efekt by mohl poškodit povrch varné desky.

Dejte pozor na to, abyste varnými nádobami neodřeli sklokeramický povrch, protože se může natrvalo poškodit její dekor.

Nepokládejte varné nádoby na rám nebo na ozdobnou lištu varné desky (podle modelu).

Nepoužívejte varné nádoby s drsným nebo zprohýbaným dnem. Na takovém dně se mohou přichytit materiály, které mohou způsobit skvrny nebo škrábance na varné desce.

Na tyto nedostatky, které nenarušují ani nijak negativně neovlivňují provozní funkci, se nevztahuje záruka.

V kuchyňských skříňkách pod varnou deskou neuchovávejte žádné domácí čisticí prostředky nebo hořlavé látky.

Neohřívejte uzavřené konzervy, mohou explodovat.

Toto bezpečnostní opatření platí přirozeně pro všechny druhy vaření.

V žádném případě nepoužívejte na vaření hliníkovou fólii. Neodkládejte na varnou zónu potraviny zabalené v hliníkové fólii. Hliníková fólie by se roztavila a definitivně by poškodila varnou desku.

Varná deska se nesmí používat k žádnému přechodnému uchovávání věcí (hrozí nechtěné zapnutí, poškrábání...).

K čištění se nesmí používat parní čistič. Proud páry může varnou desku poškodit.

DRUHY ZNEČIŠTĚNÍ	CO POUŽÍT	POSTUP
Mírné.	Kuchyňské houbičky.	Varnou zónu namočte důkladně horkou vodou a pak ji otřete.
Nahromadění nečistot z vaření, překypění tekutin s obsahem cukru, roztavené plasty.	Kuchyňské houbičky speciální škrabka na sklo.	Varnou zónu namočte důkladně horkou vodou, vyčistěte zhruba speciální škrabkou na sklo, pak pokračujte drsnou stranou kuchyňské houbičky a pak varnou zónu otřete.
Okraje skvrn a vápenité stopy.	Bílý lihový ocet.	Naneste na nečistotu bílý lihový ocet, nechte nechte ho působit a pak setřete měkkým hadříkem.
Lesklé kovové zbarvení týdenní ošetřování.	Speciální přípravek na sklokeramické desky.	Naneste na povrch speciální přípravek na sklokeramické desky, nejlépe s obsahem silikonu (ochranný účinek).



krém



kuchyňská houbička na mytí choulostivého nádobí



prášek




drsná houbička


• **Při uvedení do provozu**

ZJIŠTĚNÍ:	MOŽNÉ PŘÍČINY:	CO DĚLAT?
Rozsvítí se některá kontrolka.	Normální provoz.	Nic.
Spotřebič se vypne. Funguje jen jedna strana.	Závada v elektrickém zapojení varné desky.	Zkontrolujte shodu s předpisy. Viz kapitola „Elektrické připojení“.
Při prvních vařeních vydává varná deska zápach.	Je to nový spotřebič.	Každou varnou zónu nechte hodinu hřát s postaveným hrncem plným vody.

• **Po uvedení do provozu**

ZJIŠTĚNÍ:	MOŽNÉ PŘÍČINY:	CO DĚLAT?
Varná deska nefunguje a kontrolky tlačítek nesvítí.	Spotřebič není napájen elektrickým proudem. Závada v napájení nebo v elektrickém zapojení.	Přezkoušejte pojistky a elektrický spínač.
Varná deska nefunguje a objeví se nesprávný signál.	Elektronický spínací okruh nefunguje správně.	Zavolejte do servisu.
Varná deska nefunguje, objeví se informace  .	Varná deska je zablokována.	Viz kapitola Dětská pojistka.

• **Během používání**

ZJIŠTĚNÍ:	MOŽNÉ PŘÍČINY:	CO DĚLAT?
Varná deska se vypnula a vydává cca. každých 10 sekund „pípnutí“ a objeví se  nebo F7.	Překypěl pokrm, nebo nějaký předmět blokuje ovládací tlačítka.	Vyčistěte varnou desku, nebo odstraňte předmět a znovu zapněte.
Objeví se řada malých  nebo F7.	Elektronické spínací okruhy se přehřály.	Viz kapitola „Vestavba“.
Po zapnutí jedné varné zóny blikají dále kontrolky tlačítek.	Použitá varná nádoba není vhodná k ohřevu indukci, nebo má průměr menší než 12 cm (10 cm na varné zóně 16 cm).	Viz kapitola „Varné nádoby pro indukci“.

• **Během používání****ZJIŠTĚNÍ:**

Varné nádoby vydávají při vaření zvuky. Ve varné desce při vaření mírně praská.

Větrání běží po vypnutí varné desky ještě několik minut.

MOŽNÉ PŘÍČINY:

U určitých typů nádob je to normální. Vyplývá to z přenosu energie z varné desky na nádobu.

Ochlazování elektroniky normální provoz.

CO DĚLAT?

Nic. Nehrozí žádné nebezpečí ani varné desce, ani varné nádobě.

Nic.

**Upozornění**

Když se na sklokeramickém povrchu varné desky objeví praskliny nebo trhliny, a to i v případě, že jsou zcela nepatrné, ihned varnou desku vypněte, abyste se vyhnuli riziku zasažení elektrickým proudem. obraťte se na servis.

• **INDUKCE**

		FRITOVÁNÍ			VAŘENÍ / / ZHNĚDNUTÍ		VAŘENÍ / / DUŠENÍ			UDRŽOVÁNÍ ZA TEPLA	
		UVEDENÍ DO VARU			UVEDENÍ DO VARU – MÍRNÝ VAR						
		P	9	8	7	6	5	4	3	2	1
POLÉVKY	BUJÓNY							•			
	HUSTÉ POLÉVKY								•		
RYBÍ POKRMY	NÁLEV				•						
	MRAŽENÉ RYBY						•				
OMÁČKY	ZAHUŠTĚNÉ MOUKOU							•			
	S MÁSEM A VEJCI (BERNAISE, HOLAND.)							•			
	HOTOVÉ OMÁČKY										•
		P	9	8	7	6	5	4	3	2	1
ZELENINA	CIKORKA, ŠPENÁT								•		
	LUŠTĚNINY								•		
	VAŘENÉ BRAMBORY						•				
	OPÉKANÉ BRAMBORY						•				
	RESTOV. BRAMBORY						•				
	ROZMRAZ. ZELENINA								•		
MASO	TENKÉ PLÁTKY MASA				•						
	STEAKY, PEČENÉ					•					
	GRILOVANÉ POKRMY (LITINOVÝ GRIL)				•						
FRITOVANÉ POKRMY	MRAŽENÉ	•									
	FRITOVANÉ POKRMY ČERSTVÉ HRANOLKY	•									
		P	9	8	7	6	5	4	3	2	1
VARIANTY	TLAKOVÝ HRNEC (OD ZAČÁTKU PÍSKÁNÍ)							•			
	KOMPOTY						•				
	PALAČINKY					•					
	VAJEČNO-MLÉČ. KRÉM				•						
	ROZPUŠ. ČOKOLÁDA										•
	MARMELÁDY						•				
	MLÉKO				•						
	VOLSKÉ OKO					•					
	TĚSTOVINY					•					
	MALÉ LAHVIČKY NA DĚTSKOU VÝŽIVU (VE VODNÍ LÁZNI)							•			
	RAGÚ				•						
	KREOLSKÁ RÝŽE								•		
	RÝŽOVÁ KAŠE								•		

• SKLOKERAMICKÉ ZÓNY

		FRITOVÁNÍ UVEDENÍ DO VARU			VAŘENÍ / / ZHNĚDNUTÍ UVEDENÍ DO VARU – MÍRNÝ VAR		VAŘENÍ / / DUŠENÍ			UDRŽOVÁNÍ ZA TEPLA	
		P	9	8	7	6	5	4	3	2	1
POLÉVKY	BUJÓNY							•			
	HUSTÉ POLÉVKY								•		
RYBÍ POKRMY	NÁLEV				•						
	MRAŽENÉ RYBY						•				
OMÁČKY	ZAHUŠTĚNÉ MOUKOU								•		
	S MÁSLEM A VEJCI (BERNAISE, HOLAND.)									•	
	HOTOVÉ OMÁČKY										•
		P	9	8	7	6	5	4	3	2	1
ZELENINA	CIKORKA, ŠPENÁT							•			
	LUŠTĚNINY							•			
	VAŘENÉ BRAMBORY							•			
	OPÉKANÉ BRAMBORY						•				
	RESTOV. BRAMBORY						•				
	ROZMRAZ. ZELENINY								•		
MASO	TENKÉ PLÁTKY MASA	•									
	STEAKY, PEČENÉ					•					
	GRILOVANÉ POKRMY (LITINOVÝ GRIL)	•									
FRITOVANÉ POKRMY	MRAŽENÉ	•									
	FRITOVANÉ POKRMY ČERSTVÉ HRANOLKY	•									
		P	9	8	7	6	5	4	3	2	1
VARIANTY	TLAKOVÝ HRNEC (OD ZAČÁTKU PÍSKÁNÍ)							•			
	KOMPOTY									•	
	PALAČINKY				•						
	VAJEČNO-MLÉČ. KRÉM									•	
	ROZPUŠ. ČOKOLÁDA										•
	MARMELÁDY					•					
	MLÉKO							•			
	VOLSKÉ OKO					•					
	TĚSTOVINY							•			
	MALÉ LAHVIČKY NA DĚTSKOU VÝŽIVU (VE VODNÍ LÁZNI)									•	
	RAGÚ								•		
	KREOLSKÁ RÝŽE							•			
	RÝŽOVÁ KAŠE									•	

**CERTIFIKÁT KVALITY
ISO 9001**

**KVALITA VÝROBY TOHOTO ZAŘÍZENÍ
SPLŇUJE POŽADAVKY
MEZINÁRODNÍ NORMY ISO 9001**

- Certifikace ISO 9001 garantuje, že výrobní postup tohoto zařízení vyhovuje mezinárodnímu systému kontroly kvality ISO.
 - Je pro Vás též zárukou mimořádné spolehlivosti a bezpečnosti.
- Pokud jste dali přednost tomuto zařízení, zvolili jste skutečně to nejlepší.

**VYBRALI JSTE SI KVALITU
PODLOŽENOU CERTIFIKÁTEM,
KTERÝ JE DŮKAZEM,
ŽE JSTE NEMOHLI KOUPIŤ LÉPE**