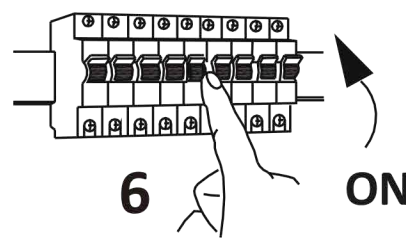
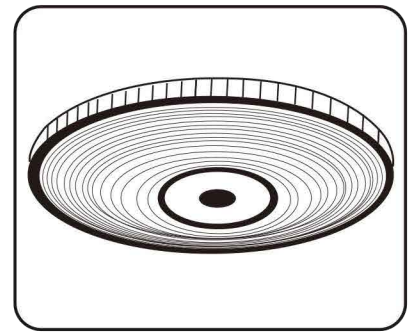
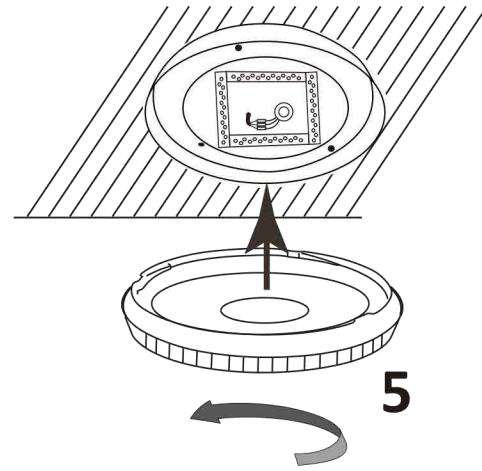
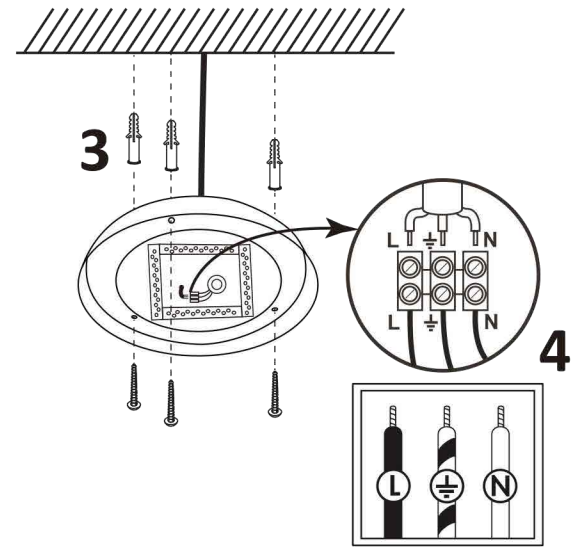
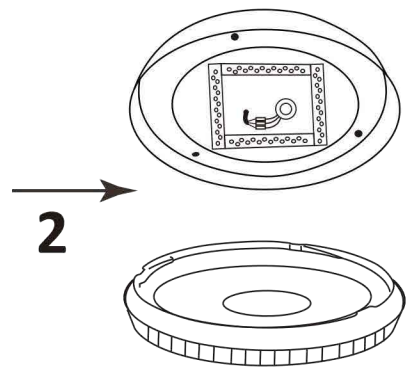
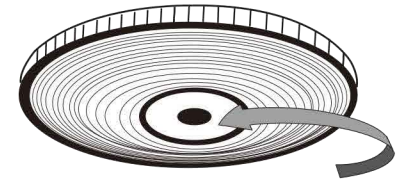
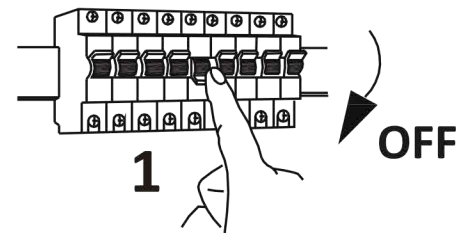
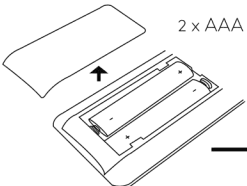
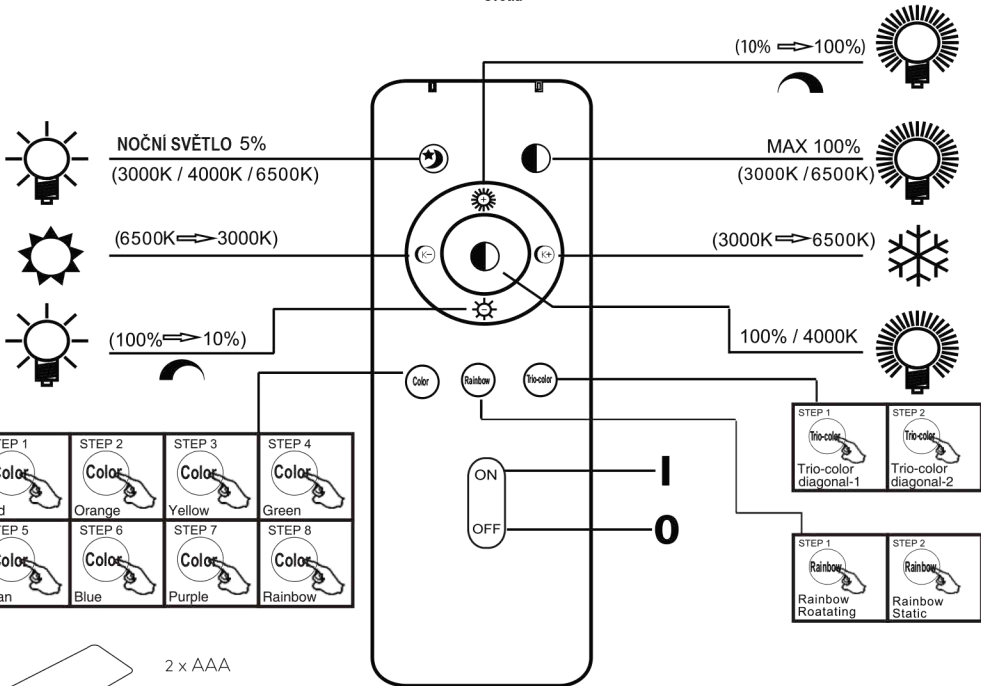
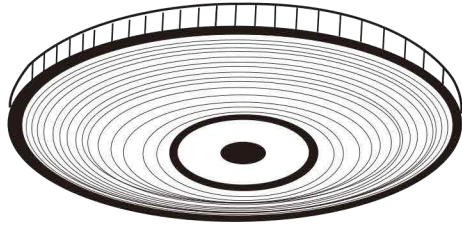


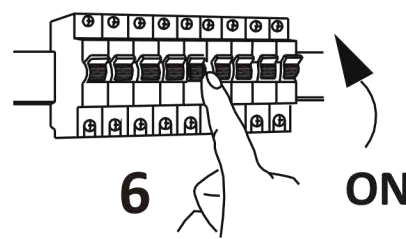
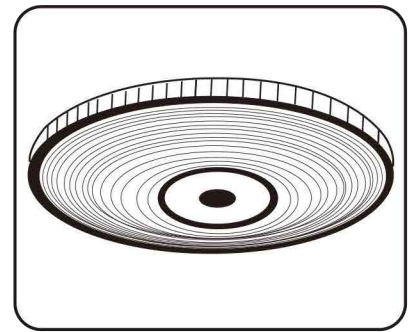
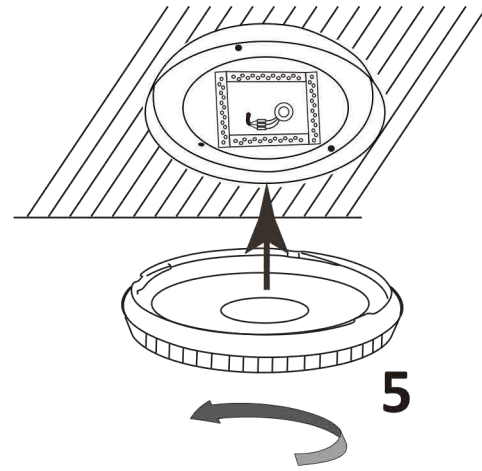
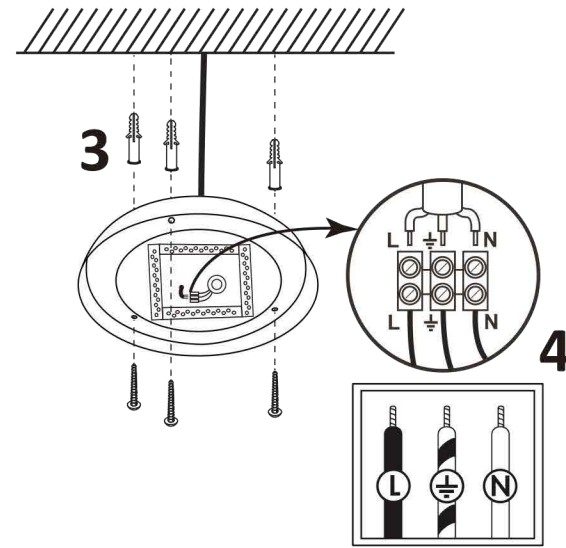
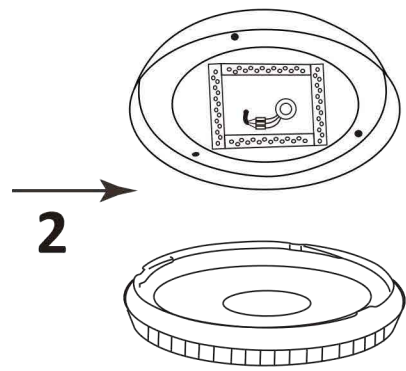
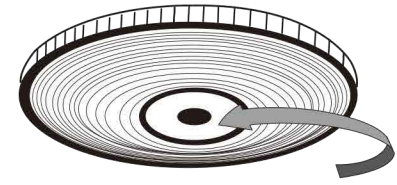
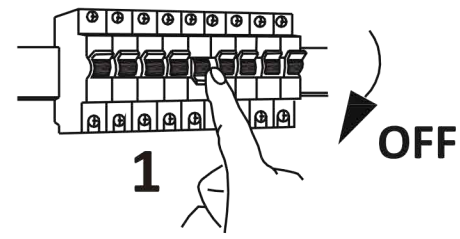
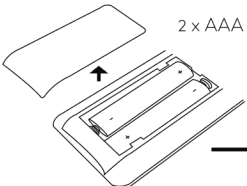
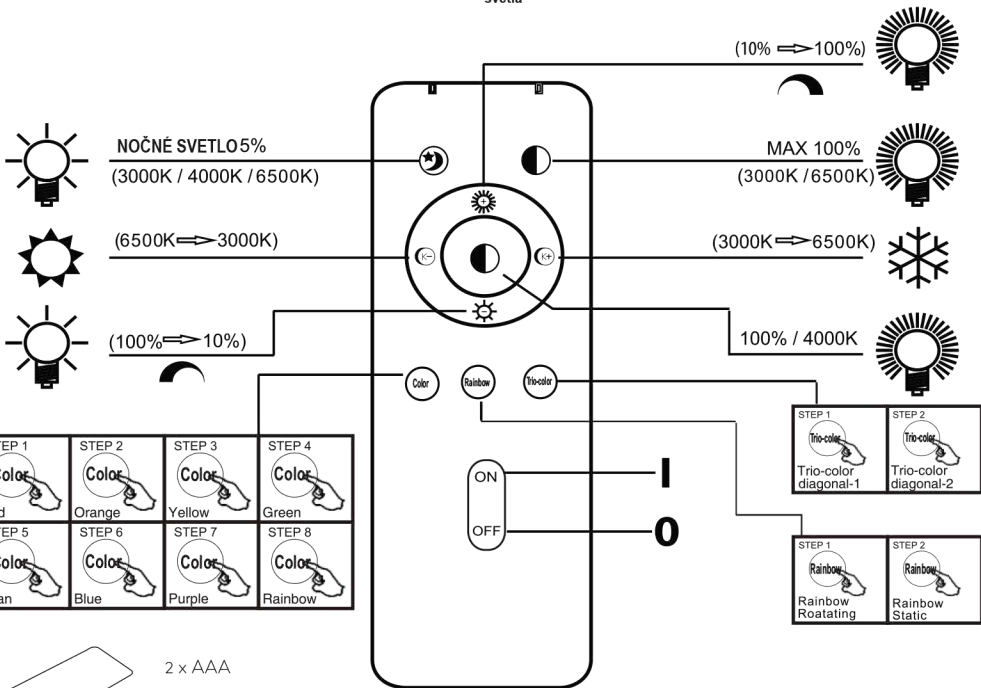
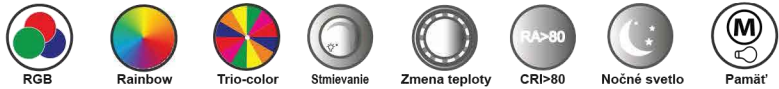
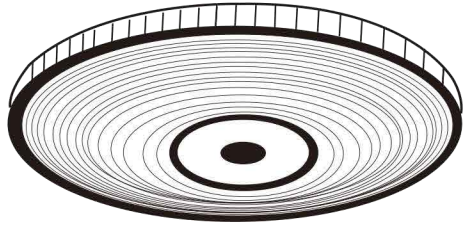
CZ - RAINBOW K RC - Návod k obsluze

Před zahájením instalace si pečlivě přečtete následující informace.
Před instalací či jakoukoliv manipulací po instalaci vypněte přívod elektrického proudu!



SK - RAINBOW K RC - Návod k obsluhu

Pred zahájením inštalácie si pozorne prečítajte nasledujúce informácie.
Pred inštaláciou či akoukoľvek manipuláciou po inštalácii vypnite prívod elektrického prúdu!



RO - RAINBOW K RC - Instrucțiuni de utilizare

Înainte de instalare citiți cu atenție următoarele informații.
 Înainte de instalare sau la orice manipulare după instalare întrerupeți alimentarea cu curent electric!

