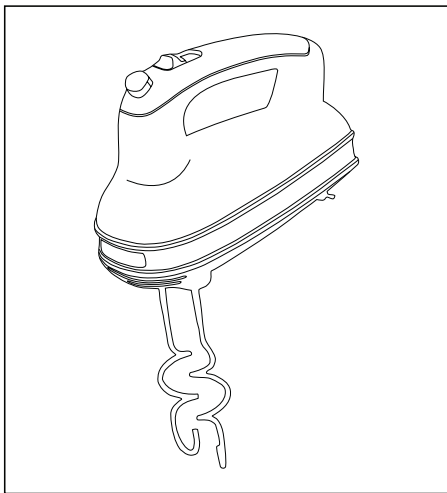


Ariete



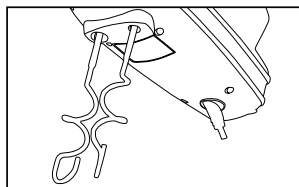
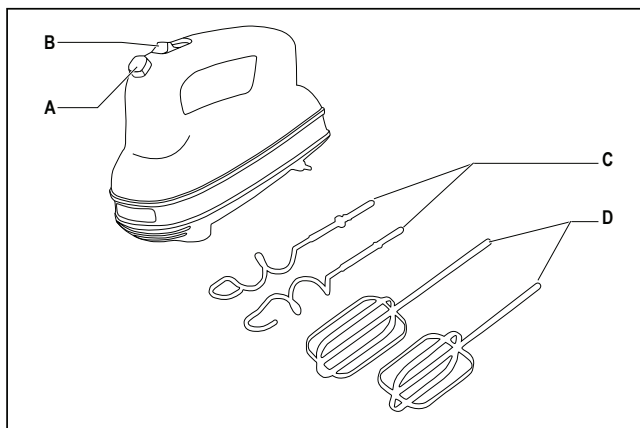
Mixér

Mixer

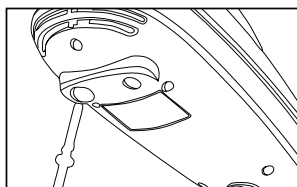
MODEL: 1547 / 1548

CE EAC

Návod na obsluhu
Návod k obsluze



obr. 1




obr. 1

DÔLEŽITÉ BEZPEČNOSTNÉ POKYNY

PRED POUŽITÍM SI PREČÍTAJTE TIETO POKYNY

Pri používaní elektrických spotrebičov je potrebné prijať potrebné opatrenia, medzi ktoré patria:

1. Uistite sa, či napätie na typovom štítku spotrebiča zodpovedá napätiu v elektrickej sieti.
2. Nikdy nenechávajte spotrebič bez dozoru, keď je pripojený k zdroju napájania; po každom použití ho odpojte.
3. Spotrebič nikdy neumiestňujte na zdroje tepla alebo do ich blízkosti.
4. Spotrebič počas používania vždy položte na rovný, rovný povrch.
5. Nikdy nenechávajte spotrebič vystavený poveternostným vplyvom (dážď, slnko atď...).
6. Dbajte na to, aby sa napájací kábel nedostal do kontaktu s horúcimi povrchmi.
7. Tento spotrebič nemôžu používať osoby, vrátane detí, so zníženými fyzickými, zmyslovými alebo duševnými schopnosťami, bez skúseností a znalostí o spotrebiči, pokiaľ nie sú vopred zaškolené o používaní spotrebiča osobou zodpovednou za ich bezpečnosť.
8. Tento spotrebič nesmú používať deti. Udržujte spotrebič a jeho kábel mimo dosahu detí.
9. Deti sa so spotrebičom nesmú hrať.
10. Telo spotrebiča, zástrčku ani napájací kábel nikdy neponárajte do vody alebo iných tekutín; vždy ich utrite vlhkou utierkou.
11. Pred montážou alebo demontážou jednotlivých nástavcov alebo pred čistením spotrebiča vždy odpojte napájací kábel z elektrickej siete.
12. Pred použitím alebo nastavením spínačov na spotrebiči alebo predtým, ako sa dotknete zástrčky alebo elektrických pripojení, sa vždy uistite, či máte dôkladne suché ruky.
13. Ak chcete spotrebič odpojiť, uchopte zástrčku a vytiahnite ju priamo z elektrickej zásuvky. Pri odpájaní spotrebiča nikdy neťahajte za napájací kábel.
14. Spotrebič nepoužívajte, ak je poškodený napájací kábel alebo zástrčka alebo ak je samotný spotrebič chybný; všetky opravy, vrátane výmeny napájacieho kábla, musí vykonávať výhradne servisné stredisko Ariete alebo autorizovaní technici Ariete, aby sa predišlo všetkým rizikám.
15. V prípade použitia predlžovacích káblov musia byť tieto vhodné pre výkon spotrebiča, aby sa predišlo nebezpečenstvu pre obsluhu a pre bezpečnosť prostredia, v ktorom sa spotrebič používa. Predlžovacie káble, ak nie sú vhodné, môžu spôsobiť prevádzkové anomálie.

16. Nikdy nedovoľte, aby kábel visel na miestach, kde ho môže chytiť dieťa.
17. Neohrozujte bezpečnosť spotrebiča používaním dielov, ktoré nie sú originálne alebo ktoré neboli schválené výrobcom.
18. Tento spotrebič je určený LEN NA DOMÁCE POUŽITIE a nesmie sa používať na komerčné alebo priemyselné účely.
19. Tento spotrebič spĺňa smernice 2014/35/EU a EMC 2014/30/EU a nariadenie (ES) č. 1935/2004 z 27.10.2004 o materiáloch prichádzajúcich do kontaktu s potravinami.
20. Akékoľvek zmeny na tomto produkte, ktoré neboli výslovne povolené výrobcom, môžu viesť k strate záruky používateľa.
21. V prípade, že sa rozhodnete spotrebič zlikvidovať, odporúčame vám ho znefunkčniť odrezaním napájacieho kábla. Odporúčame taktiež zneškodniť všetky diely, ktoré by mohli byť nebezpečné, najmä pre deti, ktoré sa môžu hrať so spotrebičom alebo jeho dielmi.
22. Obal nesmie byť nikdy ponechaný v dosahu detí, pretože je potenciálne nebezpečný.
23. NIKDY SA NEDOTÝKAJTE POHYBLIVÝCH ČASTÍ.
24. Pred spustením spotrebiča sa uistite, či je správne zmontovaný.
25. Nikdy nepoužívajte spotrebič prázdny.
26. Nepoužívajte spotrebič nepretržite veľmi dlho. V prípade rýchlostí od „1“ do „4“ nepoužívajte spotrebič dlhšie ako 3 minúty a pri rýchlosti „5“ ho nepoužívajte dlhšie ako 1 minútu.
27.  Ak chcete produkt správne zlikvidovať v súlade s európskou smernicou 2012/19/CE, prečítajte si leták priložený k produktu.

NEVYHADZUJTE TENTO NÁVOD NA OBSLUHU

POPIS SPOTREBIČA

- A Tlačidlo na uvoľnenie šľahača
- B Volič rýchlosti
- C Háky na miesenie cesta
- D Šľahacie metličky

MONTÁŽ A DEMONTÁŽ NÁSTAVCOV

VAROVANIE: Pri montáži, demontáži alebo čistení spotrebiča sa uistite, či je vypnutý a odpojený od elektrickej siete.

- Nastavte volič rýchlosti (B) do polohy „0“.
- Pri nasadzovaní nástavcov na šľahanie uchopte spotrebič za rukoväť a miernym otáčaním zasunúť driel každého nástavca do príslušných otvorov na tele spotrebiča, až kým nebudete počuť cvaknutie (obr. 1). Háky na miesenie cesta (C) sú rôzne: ten s kovovým krúžkom na drieku sa namontuje do väčšieho otvoru (obr. 2).
- Stlačte uvoľňovacie tlačidlo (A), aby ste nástavce vybrali.

SPÔSOB POUŽÍVANIA MIXÉRA

- Nastavte volič rýchlosti (B) do polohy „0“.
- Vložte požadované nástavce, ako je opísané vyššie.
- Pripojte napájací kábel do elektrickej zásuvky.
- Vložte ingrediencie do misky.
- Ponorte nástavce do stredu zmesi, zapnite spotrebič a začnite miešať pri najnižšej rýchlosti a postupne ju zvyšujte, kým nedosiahnete požadovanú rýchlosť.
- Po procese mixovania alebo v prípade, že je potrebné do zmesi pridať ďalšie prísady alebo zmeniť typ nástavca, posuňte prepínač (B) do pôvodnej polohy „0“, odpojte spotrebič a uvoľnite nástavce.
- Dodržujte maximálny čas 60 nepretržitých sekúnd (pri použití rýchlosti „5“) na prípravu receptu alebo nechajte spotrebič odpočívať, aby ste mohli pracovať dlhšie.

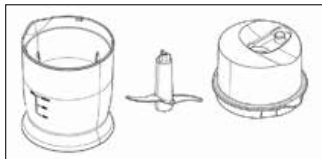
VAROVANIE: Ak by sa spotrebič počas prevádzky veľmi spomalil, zvolte vyššiu rýchlosť alebo znížte množstvo spracovávanej zmesi. V prípade veľmi hustých zmesí je taktiež možné použiť rýchlosť „5“ pomocou voliča (B).

POUŽÍVANIE NÁSTAVCA NA SEKANIE

Nainštalujte spotrebič na nástavec na sekanie

Časy sekania bravčovej kože

Bravčová koža	Množstvo 200 g MAX.	Rýchlosť „5“ na 5 sekúnd MAX.
---------------	---------------------	-------------------------------



TABUĽKA ODPORÚČANÉHO POUŽITIA

Upozorňujeme, že toto sú len odporúčania a rýchlosť, ktorú zvolíte, môže závisieť od veľkosti misy, množstva, ingrediencií, ktoré miešate a osobných preferencií.

Postupne zvyšujte na nižšie odporúčané rýchlosti.

Typ potravín	Hmotnosť / množstvo	Rýchlosť	Čas (min.)
Nástavce na miešanie			
Vaječné bielka	1 - 10	4	1 - 3
Smotana na šľahanie (čas spracovania sa môže líšiť v závislosti od obsahu tuku v smotane)	200 - 500 ml	1 - 4 5	2 - (1)
Zmesi na koláče typu všetko v jednom	Celková hmotnosť 1 kg	1 - 4 > 5	1 - 2 (1)
Cesto	1 liter	5	1
Vtieranie tuku do múky Pridanie vody, aby sa spojili prísady na pečivo	Hmotnosť múky 250 g	1 - 2	3
Ovocný koláč, plnka z tuku a cukru, pridávanie múky, ovocia atď.	Celková hmotnosť 900 g	1 - 2 5	2 1

Typ potravín	Hmotnosť / množstvo	Rýchlosť	Čas (min.)
Chlieb	Hmotnosť múky	4	2
	450 g	5	1
	Celková hmotnosť		
	750 g		

ČISTENIE SPOTREBIČA

VAROVANIE: Nikdy neponárajte **MOTOR, NAPÁJACÍ KÁBEL** alebo **ZÁSTRČKU** do vody. Pred čistením sa vždy uistite, či je spotrebič odpojený od elektrickej siete.

- Nástavce (C-D) je možné umývať v horúcej vode alebo v umývačke riadu.
- Telo spotrebiča očistite vlhkou handričkou.

Informácie o likvidácii opotrebovaného elektrického zariadenia (súkromné domácnosti)



Tento symbol na produktoch a/alebo na priložených dokumentoch znamená, že sa pri likvidácii nesmú elektrické a elektronické zariadenia miešať so všeobecným domácim odpadom. V záujme správneho obhospodarovania, obnovy a recyklácie odveďte, prosím, tieto produkty na určené zberné miesta, kde budú prijaté bez poplatku. V niektorých krajinách je možné tieto produkty vrátiť priamo miestnemu maloobchodu v prípade, ak si objednáte podobný nový výrobok. Správna likvidácia týchto produktov pomôže ušetriť hodnotné zdroje a zabrániť možným negatívnym vplyvom na ľudské zdravie a prostredie, ktoré môžu inak vzniknúť v dôsledku nesprávneho zaobchádzania s odpadom. Bližšie informácie o najbližšom zbernom mieste získate na miestnom úrade. V prípade nesprávnej likvidácie odpadu môžu byť uplatnené pokuty v súlade s platnou legislatívou.

Pre právnické osoby v Európskej únii

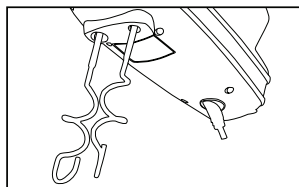
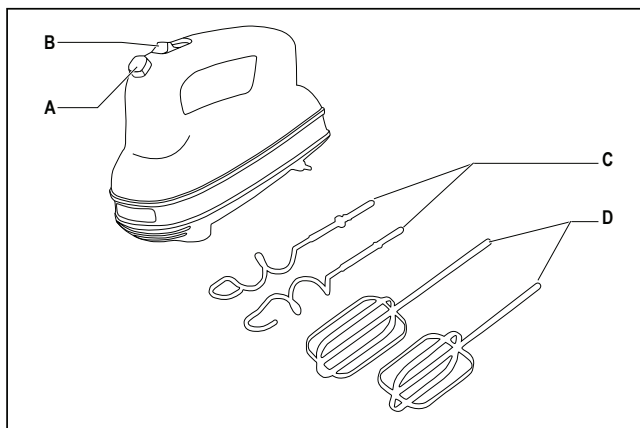
Ak potrebujete zlikvidovať opotrebované elektrické a elektronické zariadenia, bližšie informácie získate od svojho miestneho predajcu alebo dodávateľa.

Informácie o likvidácii v krajinách mimo Európskej únie

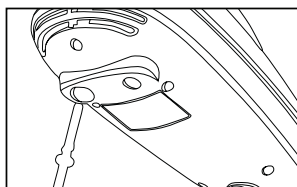
Tento symbol je platný len v Európskej únii. Ak si želáte zlikvidovať toto zariadenie, obráťte sa na miestny úrad alebo predajcu a poinformujte sa o správnom spôsobe likvidácie tohto typu odpadu.

Autorizovaný dovozca a distribútor pre Slovensko:

DSI Slovakia s.r.o.
Letná 42
040 01 Košice
Slovenská republika
Tel: +421 556 118 110



obr. 1




obr. 1

DŮLEŽITÉ BEZPEČNOSTNÍ POKYNY

PŘED POUŽITÍM SI PŘEČTĚTE TYTO POKYNY

Při používání elektrických spotřebičů je třeba přijmout nezbytná opatření, mezi která patří:

1. Ujistěte se, zda napětí na typovém štítku spotřebiče odpovídá napětí v elektrické síti.
2. Nikdy nenechávejte spotřebič bez dozoru, když je připojen ke zdroji napájení; po každém použití jej odpojte.
3. Spotřebič nikdy neumísťujte na zdroje tepla nebo do jejich blízkosti.
4. Spotřebič během používání vždy položte na rovný, rovný povrch.
5. Nikdy nenechávejte spotřebič vystaven povětrnostním vlivům (déšť, slunce atd.).
6. Dbejte na to, aby se napájecí kabel nedostal do kontaktu s horkými povrchy.
7. Tento spotřebič nemohou používat osoby, včetně dětí, se sníženými fyzickými, smyslovými nebo duševními schopnostmi, bez zkušeností a znalostí o spotřebiči, pokud nejsou předem zaškoleny o používání spotřebiče osobou zodpovědnou za jejich bezpečnost.
8. Tento spotřebič nesmí používat děti. Udržujte spotřebič a jeho kabel mimo dosah dětí.
9. Děti si se spotřebičem nesmí hrát.
10. Tělo spotřebiče, zástrčku ani napájecí kabel nikdy neponořujte do vody nebo jiných tekutin; vždy je otřete vlhkou utěrkou.
11. Před montáží nebo demontáží jednotlivých nástavců nebo před čištěním spotřebiče vždy odpojte napájecí kabel z elektrické sítě.
12. Před použitím nebo nastavením spínačů na spotřebiči nebo předtím, než se dotknete zástrčky nebo elektrických připojení, se vždy ujistěte, zda máte důkladně suché ruce.
13. Chcete-li spotřebič odpojit, uchopte zástrčku a vytáhněte ji přímo z elektrické zásuvky. Při odpojování spotřebiče nikdy netahejte za napájecí kabel.
14. Spotřebič nepoužívejte, je-li poškozen napájecí kabel nebo zástrčka nebo je-li samotný spotřebič vadný; veškeré opravy, včetně výměny napájecího kabelu, musí provádět výhradně servisní středisko Ariete nebo autorizovaní technici Ariete, aby se předešlo všem rizikům.
15. V případě použití prodlužovacích kabelů musí být tyto vhodné pro výkon spotřebiče, aby se předešlo nebezpečí pro obsluhu a pro bezpečnost prostředí, ve kterém se spotřebič používá. Prodlužovací kabely, pokud nejsou vhodné, mohou způsobit provozní anomálie.

16. Nikdy nedovolte, aby kabel visel na místech, kde ho může chytit dítě.
17. Neohrožujte bezpečnost spotřebiče používáním dílů, které nejsou originální nebo které nebyly schváleny výrobcem.
18. Tento spotřebič je určen POUZE PRO DOMÁCÍ POUŽITÍ a nesmí se používat pro komerční nebo průmyslové účely.
19. Tento spotřebič splňuje směrnice 2014/35/EU a EMC 2014/30/EU a nařízení (ES) č. 1935/2004 z 27. 10. 2004 o materiálech přicházejících do kontaktu s potravinami.
20. Jakékoliv změny na tomto produktu, které nebyly výslovně povoleny výrobcem, mohou vést ke ztrátě záruky uživatele.
21. V případě, že se rozhodnete spotřebič zlikvidovat, doporučujeme vám jej znefunkčnit odříznutím napájecího kabelu. Doporučujeme také zneškodnit všechny díly, které by mohly být nebezpečné, zejména pro děti, které si mohou hrát se spotřebičem nebo jeho díly.
22. Obal nesmí být nikdy ponechán v dosahu dětí, protože je potenciálně nebezpečný.
23. NIKDY SE NEDOTÝKEJTE POHYBLIVÝCH ČÁSTÍ.
24. Před spuštěním spotřebiče se ujistěte, zda je správně smontován.
25. Nikdy nepoužívejte spotřebič prázdný.
26. Nepoužívejte spotřebič nepřetržitě velmi dlouho. V případě rychlosti od „1“ do „4“ nepoužívejte spotřebič déle než 3 minuty a při rychlosti „5“ jej nepoužívejte déle než 1 minutu.
27.  Chcete-li produkt správně zlikvidovat v souladu s evropskou směrnicí 2012/19/CE, přečtěte si leták přiložený k produktu.

NEVYHAZUJTE TENTO NÁVOD K OBSLUZE

POPIS SPOTŘEBIČE

- A Tlačítko pro uvolnění šlehače
- B Volič rychlosti
- C Háky na hnětení těsta
- D Šlehací metličky

MONTÁŽ A DEMONTÁŽ NÁSTAVCŮ

VAROVÁNÍ: Při montáži, demontáži nebo čištění spotřebiče se ujistěte, zda je vypnutý a odpojený od elektrické sítě.

- Nastavte volič rychlosti (B) do polohy „0“.
- Při nasazování nástavců na šlehání uchopte spotřebič za rukojeť a mírným otáčením zasuňte dík každého nástavce do příslušných otvorů na těle spotřebiče, dokud neuslyšíte cvaknutí (obr. 1). Háky na hnětení těsta (C) jsou různé: ten s kovovým kroužkem na dřívku se namontuje do většího otvoru (obr. 2).
- Stiskněte uvolňovací tlačítko (A), abyste nástavce vyjmuli.

ZPŮSOB POUŽÍVÁNÍ MIXÉRU

- Nastavte volič rychlosti (B) do polohy „0“.
- Vložte požadované nástavce, jak je popsáno výše.
- Připojte napájecí kabel do elektrické zásuvky.
- Vložte ingredience do misky.
- Ponořte nástavce do středu směsi, zapněte spotřebič a začněte míchat při nejnižší rychlosti a postupně ji zvyšujte, dokud nedosáhnete požadované rychlosti.
- Po procesu mixování nebo v případě, že je třeba do směsi přidat další přísady nebo změnit typ nástavce, posuňte přepínač (B) do původní polohy „0“, odpojte spotřebič a uvolněte nástavce.
- Dodržujte maximální dobu 60 nepřetržitých sekund (při použití rychlosti „5“) pro přípravu receptu nebo nechte spotřebič odpočívat, abyste mohli pracovat déle.

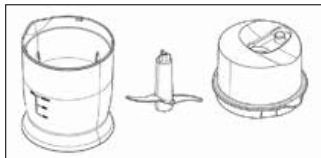
VAROVÁNÍ: Pokud by se spotřebič během provozu velmi zpomalil, zvolte vyšší rychlost nebo snižte množství zpracovávané směsi. V případě velmi hustých směsí je také možné použít rychlost „5“ pomocí voliče (B).

POUŽÍVÁNÍ NÁSTAVCE NA SEKÁNÍ

Nainstalujte spotřebič na nástavec na sekání

Časy sekání vepřové kůže

Vepřová kůže	Množství 200 g MAX.	Rychlost „5“ na 5 sekund MAX.
--------------	---------------------	-------------------------------



TABULKA DOPORUČENÉHO POUŽITÍ

Upozorňujeme, že toto jsou pouze doporučení a rychlost, kterou zvolíte, může záviset na velikosti mísy, množství, ingrediencí, které mícháte a osobních preferencí.

Postupně zvyšujte na níže doporučené rychlosti.

Typ potravin	Hmotnost / množství	Rychlost	Čas (min.)
Nástavce na míchání			
Vaječné bílky	1 - 10	4	1 - 3
Smetana ke šlehání (čas zpracování se může lišit v závislosti na obsahu tuku ve smetaně)	200 - 500 ml	1 - 4 5	2 - (1)
Směsi na koláče typu vše v jednom	Celková hmotnost 1 kg	1 - 4 > 5	1 - 2 (1)
Těsto	1 liter	5	1
Vtírání tuku do mouky Přidání vody, aby se spojily přísady na pečivo	Hmotnost mouky 250 g	1 - 2	3
Ovocný koláč, náplň z tuku a cukru, přidávání mouky, ovoce atd.	Celková hmotnost 900 g	1 - 2 5	2 1

Typ potravin	Hmotnost / množství	Rychlost	Čas (min.)
Chléb	Hmotnost mouky 450 g	4	2
	Celková hmotnost 750 g	5	1

ČIŠTĚNÍ SPOTŘEBIČE

VAROVÁNÍ: Nikdy neponožte **MOTOR, NAPÁJECÍ KABEL** nebo **ZÁSTRČKU** do vody. Před čištěním se vždy ujistěte, zda je spotřebič odpojen od elektrické sítě.

- Nástavce (C-D) lze mýt v horké vodě nebo v myčce nádobí.
- Tělo spotřebiče očistěte vlhkým hadříkem.

Informace pro uživatele k likvidaci elektrických a elektronických zařízení (domácnosti)



Tento symbol na produktech anebo v průvodních dokumentech znamená, že použité elektrické a elektronické výrobky nesmí být přidány do běžného komunálního odpadu.

Ke správné likvidaci, obnově a recyklaci doručte tyto výrobky na určená sběrná místa, kde budou přijata zdarma. Alternativně v některých zemích můžete vrátit své výrobky místnímu prodejci při koupi ekvivalentního nového produktu. Správnou likvidací tohoto produktu pomůžete zachovat cenné přírodní zdroje a napomáháte prevenci potenciálních negativních dopadů na životní prostředí a lidské zdraví, což by mohly být důsledky nesprávné likvidace odpadů. Další podrobnosti si vyžádejte od místního úřadu nebo nejbližšího sběrného místa. Při nesprávné likvidaci tohoto druhu odpadu mohou být v souladu s národními předpisy uděleny pokuty.

Pro podnikové uživatele v zemích Evropské unie

Chcete-li likvidovat elektrická a elektronická zařízení, vyžádejte si potřebné informace od svého prodejce nebo dodavatele.

Informace k likvidaci v ostatních zemích mimo Evropskou unii

Tento symbol je platný jen v Evropské unii.

Chcete-li tento výrobek zlikvidovat, vyžádejte si potřebné informace o správném způsobu likvidace od místních úřadů nebo od svého prodejce.

Autorizovaný dovozce a distributor pro ČR:

DSI Czech, spol. s.r.o.

Křižíkova 237/36A

186 00 Praha 8 – Karlín

Česká republika

Tel: + 420 225 386 130