

G3FERRARI®

BY TREVIDEA

MOD.:

G50047

Návod k použití

Technický model: YH-30D1-1



Stolní ventilátor

REJSTŘÍK

Symbolika	str. 2
Bezpečnostní upozornění.....	str. 3
Informace o použití.....	str. 3
G50047.....	str. 4
Montáž.....	str. 4
Operace.....	str. 4
Kmitání.....	str. 4
Čištění.....	str. 4
Technické vlastnosti.....	str. 4
Zpracování odpadních elektrických zařízení a elektronické.....	str. 14

TŘÍDY OCHRANY

**POZORNOST
NEBEZPEČÍ ÚRAZU ELEKTRICKÝM
PROUDEM NEVYSTAVUJTE DEŠTI A
VLHKOSTI**



**VAROVÁNÍ RIZIKO
ÚRAZU ELEKTRICKÝM
PROUDEM
NEVYSTAVUJTE DEŠTI ANI VLHKOSTI**



POZOR: SPOTŘEBIČ NEOTEVÍREJTE. UVNITŘ NEJSOU ŽÁDNÉ UŽIVATELSKY MANIPULOVATELNÉ OVLÁDACÍ PRVKY ANI NÁHRADNÍ DÍLY. PRO VŠECHNY SERVISNÍ ÚKONY SE OBRAŤTE NA AUTORIZOVANÉ SERVISNÍ STŘEDISKO.

Pokud jsou pod spotřebičem vyraženy symboly, znamená to, že technické vlastnosti odpovídají symbolu.



Tento symbol označuje přítomnost vysokého napětí u komponenty uvnitř produktu; Za žádných okolností jej neotevírejte.

Tento symbol varuje uživatele, že neizolovaný nebezpečný voltage uvnitř systému může způsobit úraz elektrickým proudem. Neotevírejte pouzdro.



Tento symbol označuje, že spotřebič patří do **třídy II**: to znamená, že spotřebič má dvojitou izolaci, proto nepotřebuje uzemněnou zástrčku.

Symbol spotřebiče třídy II. Elektrický spotřebič s dvojitou izolací je takový, který byl navržen tak, aby nevyžadoval bezpečnostní připojení k elektrickému uzemnění.



Upozornění: Tento symbol označuje uživateli důležité pokyny, které je třeba si přečíst a dodržovat při používání výrobku.

Upozornění: tento symbol připomíná uživateli, aby si pečlivě přečetl důležité pokyny k provozu a údržbě v této uživatelské příručce.

BEZPEČNOSTNÍ UPOZORNĚNÍ

Níže jsou uvedeny důležité pokyny týkající se instalace, používání a údržby; uschovejte tuto brožuru na bezpečném místě pro budoucí použití; používejte výrobek pouze způsobem uvedeným v tomto návodu k použití; jakékoli jiné použití je považováno za nevhodné a nebezpečné; Výrobce proto nemůže nést odpovědnost v případě, že dojde ke škodám způsobeným nesprávným, chybným a nepřiměřeným používáním. Před použitím zkontrolujte neporušenost spotřebiče: v případě pochybností jej nepoužívejte a kontaktujte servis. Nenechávejte obalové prvky (plastové sáčky, expandovaný polystyren, hřebíky, kancelářské sponky atd.) v dosahu dětí, protože jsou potenciálním zdrojem nebezpečí; Kromě toho připomínáme, že musí podléhat tříděnému sběru.

Ujistěte se, že údaje na registrační značce jsou kompatibilní s údaji o elektrické síti; instalace musí být provedena podle pokynů výrobce s ohledem na maximální výkon uvedený na typovém štítku; Nesprávná instalace může mít za následek škody na osobách, zvířatech nebo majetku, za které výrobce nenese odpovědnost. Pokud je nutné použít adaptéry, vícenásobné zásuvky a prodlužovací kabely, použijte ty, které splňují aktuální bezpečnostní normy; Nepřekračujte limity absorpce uvedené na adaptéru a/nebo prodlužovacích kabelech a také maximální limit výkonu vyznačený na vícenásobném adaptéru.

Nenechávejte spotřebič zbytečně zapojený do zásuvky; Nejlepší je odpojit jej od elektrické sítě, když spotřebič nepoužíváte. Pokud je spotřebič ponechán bez dozoru, vždy jej odpojte od napájení. Čištění musí být provedeno po odpojení.

Pokud je spotřebič mimo provoz a rozhodli jste se jej neopravovat, doporučuje se jej znemožnit přestřížením napájecího kabelu.

- Neumísťujte napájecí kabel do blízkosti ostrých předmětů nebo horkých povrchů a netahajte za něj, abyste vytáhli zástrčku. Nenechávejte jej viset z pracovní desky, kde by jej mohlo uchopit dítě. Výrobek nepoužívejte, pokud je poškozen napájecí kabel, zástrčka nebo pokud dojde ke zkratce; Nechte výrobek opravit v autorizovaném servisním středisku.
- Nevystavujte výrobek škodlivým povětrnostním podmínkám, jako je déšť, vlhkost, mráz atd. Skladujte na suchém místě. Nemanipulujte s výrobkem ani se ho nedotýkejte mokřými rukama nebo bosými nohama.
- Tento spotřebič mohou používat děti ve věku od 8 let a starší a osoby se sníženými fyzickými, smyslovými nebo duševními schopnostmi nebo s nedostatkem zkušeností a znalostí, pokud jsou pod dohledem nebo jsou poučeny o bezpečném používání spotřebiče; Čištění a údržbu by neměly provádět děti, pokud nejsou starší 8 let a nejsou pod dozorem.
- Děti si se spotřebičem nesmí hrát.
- Uchovávejte výrobek a napájecí kabel mimo dosah dětí mladších 8 let.

Pokud je napájecí kabel poškozen nebo v případě poruchy a/nebo poruchy, nemanipulujte se spotřebičem. Jakékoli opravy musí provádět výrobce nebo jeho oddělení technické pomoci nebo v každém případě osoba s podobnou kvalifikací, aby se předešlo jakémukoli riziku. Nedodržení výše uvedeného může ohrozit bezpečnost spotřebiče a zneplatnit záruční dobu.

- Tento spotřebič je určen pro domácí použití nebo podobné aplikace, jako jsou: kuchyně pro zaměstnance v obchodech, kancelářích nebo jiných pracovištích, pro zákazníky v hotelech, motelech, penzionech nebo rezidencích.
- Spotřebič není určen k použití prostřednictvím externích časovačů nebo dálkových ovladačů. Před každým použitím odvíňte napájecí kabel.

Nevystavujte výrobek nárazům, mohly by jej poškodit. Používejte pouze originální a kompatibilní náhradní díly a příslušenství.

INFORMACE O POUŽITÍ

Proveďte kompletní montáž a pečlivě dodržujte uvedené pokyny. Nepřipojujte zástrčku, pokud není montáž dokončena. Nenechávejte spotřebič bez dozoru, když je v provozu. Na konci každého použití odpojte zástrčku.

Při vytahování zástrčky netahajte za napájecí kabel. Neponořujte výrobek do vody nebo jiných kapalin a nedovolte, aby se k němu dostaly stříkající tekutiny.

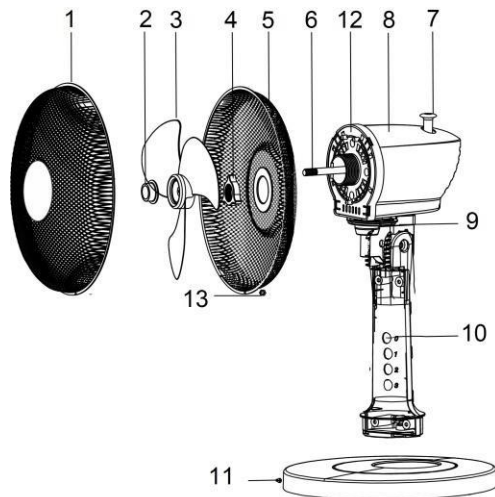
Před prováděním jakéhokoli čištění jej odpojte z elektrické zásuvky.

Před každým použitím odvíňte napájecí kabel. Do ochranných mřížek nic nevkládejte. Ochranným mřížkám žádným způsobem neblokuje.

Umísťte na pevné, stabilní povrchy a mimo okna nebo průvan.

G50047

- | | |
|------------------------------|-------------------------|
| 1 Přední ochranná mřížka | 3 Fanoušek |
| 2 Držák ventilátoru | 5 Ochranná mřížka |
| 4 Západka zadní mřížky | 7 Otočný čep |
| 6 Klikový hřídel | 8 Tělo motoru |
| 9 Svislý naklápěcí čep | |
| 10 Ovládací panel | 11 Odnímatelná základna |
| 12 Plastový kryt motoru | |
| 13 Upevňovací kroužek mřížky | |



MONTÁŽ

Motor ventilátoru může pracovat, i když ochranné mřížky ještě nebyly namontovány a zajištěny. Pro maximální bezpečnost provádějte montáž kompletně a pečlivě.

- 1) Zasuňte napájecí kabel do otvoru v odnímatelné základně (11).
- 2) Vložte spodní část těla do otvoru v základně (11) a otáčejte proti směru hodinových ručiček, dokud nezapadne.
- 3) Umístěte zadní mřížku (5) do blízkosti ochranného plastu motoru (12) kovovou rukojetí nahoru. Spojte otvory ve střední části mřížky s kolíky v plastu (12) a zajistěte obě části západkou (4).
- 4) Vložte ventilátor (3) do hřídele motoru (6) a našroubujte západku ventilátoru (2) na závitový konec hřídele motoru.
- 5) Povolte šroub v pojistném kroužku (13). Neodšroubovávejte šroub úplně.
- 6) Umístěte pojistný kroužek (13) kolem zadní mřížky (5) se šroubem umístěným dole.
- 7) Umístěte přední mřížku (1) před zadní mřížku (5) tak, že drážky na kroužku (13) sladíte s vnějšími dráty mřížek.
- 8) Znovu utáhněte šroub upevňovacího kroužku (13), abyste zajistili obě mřížky.

OPERACE

Po montáži nainstalujte výrobek, jak je uvedeno v Provozních informacích, a zapojte zástrčku do elektrické zásuvky. Ovládací panel (10) reguluje rychlost otáčení ventilátoru a tím i sílu ventilace.

- | | | |
|--------------------------|--|-----------------------------------|
| 0: Ventilátor je vypnutý | 1: Ventilátor na nízké otáčky | 2: Ventilátor na střední rychlost |
| | 3: Ventilátor zapnutý při vysoké rychlosti | |

OSCILACE

Horizontální kmitání hlavy ventilátoru je možné pouze při zapnutém ventilátoru a aktivuje se stisknutím čepu (7) směrem dolů, dokud nezablokuje. Zvednutím čepu (7) až na doraz je funkce deaktivována. Oscilaci se doporučuje zapínat nebo vypínat pouze při vypnutém ventilátoru.

ČISTOTA

Před prováděním jakéhokoli čištění odpojte spotřebič z elektrické zásuvky.

Neponořujte do vody. V žádném případě nedovolte, aby se k tělu motoru dostala stříkající voda nebo jiné kapaliny. Nečistěte houbami nebo abrazivními čisticími prostředky; Použijte neutrální čisticí prostředky a měkký hadřík dampvodou k čištění dílů. Před opětovným uvedením do provozu výrobek důkladně osušte.

SPECIFIKACE

- Napájení: AC 230V ~ 50Hz. Výkon: 35W
- Průměr čepele: 30 cm - 3 pracovní rychlosti - Horizontální oscilace

ODPADNÍ ELEKTRICKÁ A ELEKTRONICKÁ ZAŘÍZENÍ

Na konci své životnosti musí být výrobek zlikvidován v souladu s platnými směrnici o tříděném sběru odpadu a nesmí s ním být zacházeno jako s běžnou likvidací odpadu.

Výrobek musí být zlikvidován v autorizovaných sběrných střediscích nebo vrácen prodejci, pokud chcete produkt vyměnit za nový ekvivalentní. Výrobce se postará o likvidaci

vyrobeno v souladu se zákonem. Výrobek se skládá z biologicky nerozložitelných částí a látek, které potenciálně znečišťují životní prostředí, pokud nejsou řádně zlikvidovány; Ostatní díly lze recyklovat. Je povinností každého přispívat k ekologickému zdraví životního prostředí dodržováním správných postupů likvidace. Symbol zobrazený na boku znamená, že výrobek splňuje požadavky nových směrnic zavedených na ochranu životního prostředí (2002/96/ES, 2003/108/ES, 2002/95/ES, 2012/19/ES) a že musí být na konci své životnosti správně zlikvidován. Požádejte obec svého bydliště o informace o oblastech vyhrazených pro likvidaci odpadu. Každý, kdo výrobek nezlikviduje uvedeným způsobem, odpovídá v souladu s platnými zákony. Pokud je výrobek malý (vnější rozměry menší než 25 cm), je možné výrobek vrátit prodejci bez povinnosti zpětného odkupu.



Chcete-li zjistit pomoc, která je vám nejbliže, nebo si vyžádat tuto příručku v elektronickém formátu, kontaktujte telefonní číslo +420233557825 nebo e-mailovou adresu servis@bvz.cz a požádejte o vedoucího servisního střediska.

TREVIDEA Srl si vyhrazuje právo provádět ELEKTRICKÉ, TECHNICKÉ A ESTETICKÉ úpravy těchto spotřebičů a/nebo vyměnit díly bez předchozího upozornění, pokud to považuje za nejvhodnější, aby mohla nabízet stále spolehlivější produkt s dlouhou životností a pokročilou technologií.

TREVIDEA S.r.l. se také omlouvá za případné tiskové chyby.

Zařízení splňuje požadavky směrnic Evropské unie, a proto je označeno značkou CE

www.g3ferrari.it



TREVIDEA S.r.l.

**TREVIDEA S.R.L. – Strada Consolare Rimini – San Marino n. 62 – 47924 – RIMINI
(RN) - ITÁLIE**

VYROBENO V ČÍNĚ