

**Serie 6, Vestavná pečicí trouba, 60 x 60 cm, černá
HBG537EB3**



A+

A+



včetně příslušenství

1 x smaltovaný plech
1 x kombinovaný rošt
1 x univerzální pánev

zvláštní příslušenství

HEZ327000 Pečicí kámen s dřevěnou lopatkou, HEZ32WA00
Bezdrátová teplotní sonda, HEZ531010 Pečicí plech s nepřilnavým povrchem, HEZ532010 Pečicí plech s keramickým povrchem, HEZ538000 1násobný teleskopický výsuv, HEZ617000 Forma na pizzu, HEZ629070 Grilovací plech, HEZ631070 Pečicí plech, HEZ632070 Hluboký pečicí plech, HEZ633001 Víko pro profi plech, HEZ633070 Profi plech, HEZ633073, HEZ634000 Kombinovaný rošt, HEZ636000 Skleněná pánev, HEZ638000 Plně teleskopický výsuv ClipRail Plus, HEZ660060 Dekorativní lišta, HEZ915003 Skleněný pekáč, HEZG0AS00 Síťový kabel, délka 3 m

Perfektní výsledky: 3D horký vzduch pro dokonalé výsledky pečení a smažení až na třech úrovních současně.

- **AutoPilot 10:** každý pokrm se perfektně podaří díky 10 automatickým programům.
- **SoftMove:** výklopná dvířka trouby se díky speciálnímu mechanismu otevírají a zavírají obzvláště jemně a tiše.
- **Jednonásobný teleskopický výsuv:** jednoduchá manipulace s plechy.
- **Třída energetické účinnosti A+:** vylepšená konstrukce trouby pomáhá šetřit energii během vaření.
- **Katalytické čištění EcoClean Direct:** snadné čištění, díky speciálnímu povrchu zadní stěny, která automaticky pohltí tuky

Technické údaje

Hmotnost brutto : 36,2 kg
Konstrukce spotřebiče : vestavný
Integrovaný čistící systém : hydrolytické čištění, Katalytické čištění
Požadovaná velikost otvoru pro instalaci (v x š x h) : 585-595 x 560-568 x 550 mm
Rozměry spotřebiče : 595x594x548 mm
Rozměry zabaleného spotřebiče (v x š x h) : 675 x 660 x 690 mm
Materiál ovládacího panelu : Sklo
Materiál dvířek : sklo
Hmotnost netto : 32,6 kg
Objem netto - pečicí trouba 1 : 71 l
Druhy ohřevu : dolní ohřev, horký vzduch, horký vzduch jemný, horký vzduch s grilem, pizza ohřev, standardní ohřev, velkoplošný gril
Vnitřní osvětlení (ks) : 1
Délka přívodního kabelu : 120,0 cm
Vnitřní osvětlení - pečicí trouba 1 : 1
Výsuvný systém : 1násobný teleskopický výsuv
Dodávané příslušenství : 1 x smaltovaný plech, 1 x kombinovaný rošt, 1 x univerzální pánev
Broil Element Wattages cavity 1 : 2700 W
Convection Element Wattages cavity 1 : 2200 W
Třída energetické účinnosti (2010/30/EC) : A+: efektivní
Spotřeba energie na cyklus - konvenční ohřev (2010/30/EC) : 0,94 kWh/cyklus
Spotřeba energie na cyklus cirkulace vzduchu - konvenční ohřev (2010/30/EC) : 0,69 kWh/cyklus
Index energetické účinnosti (2010/30/EC) : 81,2 %
Příkon : 3400 W
Jištění : 16 A
Napětí : 220-240 V
Frekvence : 50; 60 Hz
Typ zástrčky : zalitá zástrčka s uzemněním
Zdroj energie : Elektrický
Rozměry pro instalaci spotřebiče (in) : x
Rozměry zabaleného spotřebiče : 26.57 x 25.98 x 27.16
Hmotnost netto : 72,000 lbs
Hmotnost brutto : 80,000 lbs
Délka přívodního kabelu : 120,0 cm
Hmotnost netto : 32,6 kg



4 242005 464975

Serie 6, Vestavná pečicí trouba, 60 x 60 cm, černá HBG537EB3

Perfektní výsledky: 3D horký vzduch pro dokonalé výsledky pečení a smažení až na třech úrovních současně.

Typ trouby / druh ohřevu

- Pečicí trouba s 7 druhů ohřevu: 3D horký vzduch, horní/ spodní ohřev, gril s cirkulací vzduchu, velkoplošný gril, stupeň pro pizzu, spodní ohřev, horký vzduch jemný
- rozsah teploty: 50 °C - 275 °C
- vnitřní objem: 71 l

Výsuvný systém

- počet pečicích úrovní: 5 ks
- závěsné rošty, jednonásobný teleskopický výsuv, se stop funkcí, standardní výsuv

Design

- otočné voliče
- smaltovaný vnitřní povrch pečicího prostoru
- extra velký objem vnitřního prostoru

Čištění

- EcoClean katalytické čištění: zadní stěna
- CleaningAssistance: hydrolytické čištění
- celoskleněná vnitřní strana dvířek

Komfort

- LCD-displej
- elektronické hodiny s časovou předvolbou
- automatický start
ukazatel přehřevu AutoPilot
- AutoPilot 10
- výklopná dvířka, SoftMove - tlumené otevírání a zavírání dvířek
- designové madlo z nerezové oceli
- SoftMove - tlumené otevírání a zavírání dvířek
- pomocný systém: AutoPilot
- rychloohřev
- halogenové osvětlení
- chladicí ventilátor

Příslušenství

- rošt, smaltovaný hluboký plech, smaltovaný plech

Bezpečnost a energetická náročnost

- nízká teplota dvířek
- dvířka CoolTouch (3 ks skel)
- dětská pojistka
ukazatel zbytkového tepla

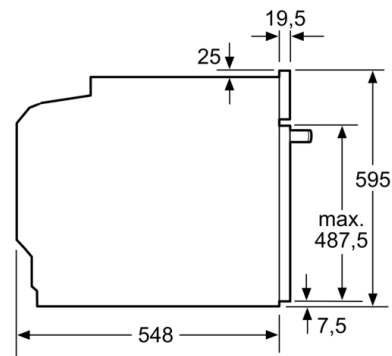
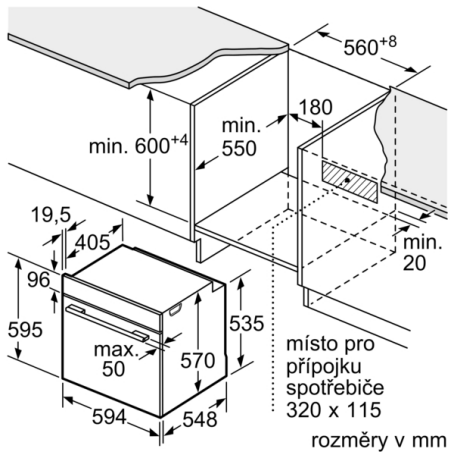
Technické informace

- délka přívodního kabelu: 120 cm
- napětí: 220 - 240 V
- celkový příkon elektro: 3.4 kW
- energetická třída (dle EU 65/2014): A+
spotřeba energie na cyklus při konvenčním ohřevu: 0.9 kWh (na stupnici třídy energetické účinnosti od A+++ do D)
spotřeba energie na cyklus v režimu recirkulace: 0.69 kWh
počet pečicích prostorů: 1 zdroj tepla: elektrina objem pečicího prostoru: 71 l

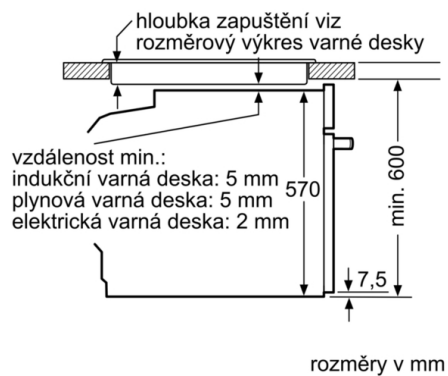
Rozměry

- rozměry spotřebiče (V x Š x H): 595 mm x 594 mm x 548 mm
- rozměry niky (V x Š x H): 585 mm - 595 mm x 560 mm - 568 mm x 550 mm
- „potřebné rozměry naleznete v instalačních materiálech“
- Doporučujeme vám vybrat si doplňkové produkty v rámci řady SER6, aby byla zaručena optimální designová kombinace všech vestavěných spotřebičů.

**Serie 6, Vestavná pečící trouba, 60 x 60 cm,
černá
HBG537EB3**



vestavba s varnou deskou



Rozměry v mm

