



Instructions for use
ESPRESSO COFFEE MAKER

Návod k obsluze
AUTOMATICKÝ KÁVOVAR

Návod na obsluhu
AUTOMATICKÝ KÁVOVAR

Használati útmutató
AUTOMATA KÁVÉFŐZŐ

Instrukcja obsługi
AUTOMATYCZNY EKSPRES
DO KAWY

ESPRESSO COFFEE MAKER



EA 802 Cubisto

AUTOMATICKÝ KÁVOVAR

4	VAŠE BEZPEČNOST NA PRVNÍM MÍSTĚ
8	SEZNAMTE SE SE SVÝM KÁVOVAREM EA 802
8	Popis kávovaru
10	Ovládací panel
11	PŘÍPRAVA KÁVOVARU EA 802 K POUŽITÍ
11	Před prvním použitím
11	Umístění kávovaru
11	Naplnění nádržky na vodu
12	Naplnění zásobníku na kávová zrna
13	Nastavení hrubosti mletí
14	ZÁKLADNÍ POUŽITÍ KÁVOVARU EA 802
14	Zapnutí a vypnutí kávovaru
15	Základní parametry nápojů
16	Příprava kávy Espresso a Lungo
16	Výdej horké vody
16	Pěnění mléka
17	Tipy na přípravu dobrého šálku kávy
18	POKROČILÁ NASTAVENÍ KÁVOVARU EA 802
18	Nastavení parametrů kávy Espresso nebo Lungo
18	Nastavení parametrů horké vody
18	Nastavení doby automatického vypnutí
19	Nastavení tvrdosti vody
19	Počítadlo šálků
20	PÉČE A ČIŠTĚNÍ
20	Pravidelné čištění a údržba
22	Čištění nádržky na vodu
22	Čištění parní trysky
23	Čištění mlýnku
23	Vnější povrch kávovaru
24	Odstranění vodního kamene
25	Uložení
26	VAROVNÉ KONTROLKY A JEJICH VÝZNAM
27	ODSTRAŇOVÁNÍ PROBLÉMŮ



Gratulujeme

vám k zakoupení vašeho automatického kávovaru EA 802.

Catler

VAŠE BEZPEČNOST NA PRVNÍM MÍSTĚ

Uvědomujeme si, jak důležitá je bezpečnost, a proto již od počátečního konceptu až po samotnou výrobu myslíme především na vaši bezpečnost. Přesto vás ale prosíme, abyste při používání spotřebiče byli opatrní a dodržovali následující pokyny.

- Tento spotřebič nesmějí používat děti. Udržujte spotřebič a jeho přívod mimo dosah dětí.
- Spotřebič mohou používat osoby se sníženými fyzickými, smyslovými či mentálními schopnostmi nebo nedostatkem zkušeností a znalostí, pokud jsou pod dozorem nebo byly poučeny o používání spotřebiče bezpečným způsobem a rozumí případným nebezpečím.
- Děti si se spotřebičem nesmějí hrát.
- Čištění a údržbu prováděnou uživatelem nesmějí provádět děti.
- Udržujte spotřebič a jeho přívod mimo dosah dětí.
- Pokud je přívodní kabel poškozen, jeho výměnu svěřte odbornému servisnímu středisku, aby se zabránilo vzniku nebezpečné situace. Spotřebič s poškozeným přívodním kabelem je zakázáno používat.
- Části spotřebiče, které přicházejí do styku s potravinami, vždy čistěte čistou teplou vodou s trochou neutrálního prostředku na mytí nádobí, poté opláchněte čistou vodou a otřete dosucha.

VÝSTRAHA: Při nesprávném používání hrozí riziko poranění.

- Vždy odpojte spotřebič od napájení, pokud ho necháváte bez dozoru, a před montáží, demontáží nebo čištěním.
- Tento spotřebič je určen pro použití v domácnosti. Spotřebič je rovněž určen pro osobní nekomerční použití v prostorách, jako jsou:
 - kuchyňské kouty v obchodech, kancelářích a ostatních pracovištích;
 - prostory v zemědělství;
 - hotely, motely a jiné obytné oblasti pro hosty;
 - podniky zajišťující nocleh se snídaní.

VÝSTRAHA: Zabraňte polití nástrčky.

- Vnější povrch spotřebiče se během používání zahřívá a po použití může být určitou dobu horký. Dbejte zvýšené opatrnosti.
- Spotřebič nesmí být umístěn ve skřínce, jestliže se používá.

VÝSTRAHA: Plnicí otvor se nesmí během používání otevírat.

- Neponořujte zástrčku přívodního kabelu, kabel ani spotřebič do vody nebo jiné tekutiny.

- Před připojením spotřebiče k síťové zásuvce se ujistěte, že se jeho nominální napětí uvedené na typovém štítku shoduje s elektrickým napětím zásuvky.
- Spotřebič připojujte pouze k řádně uzemněné zásuvce. Z bezpečnostních důvodů nedoporučujeme použití rozdvojký nebo prodlužovacího kabelu.
- Spotřebič neumísťujte na parapety oken, odkapávací desku dřezu nebo na nestabilní povrchy. Vždy jej umísťte na stabilní, rovný a suchý povrch.
- Spotřebič nepokládejte na elektrický nebo plynový vařič nebo do blízkosti otevřeného ohně.
- Spotřebič nikdy nepoužívejte v bezprostředním okolí vany, sprchy nebo bazénu.
- Spotřebič používejte pouze k účelu, ke kterému je určen.
- Používejte spotřebič podle pokynů uvedených v návodu k použití. V opačném případě může dojít ke vzniku poranění, poškození spotřebiče nebo vzniku nebezpečné situace.
- Spotřebič používejte pouze s originálním příslušenstvím, které je s ním dodáváno.
- Při provozu musí být ponechán volný prostor alespoň 15 cm okolo spotřebiče a alespoň 22 cm nad ním.
- Horní plochu spotřebiče používejte pouze k nahřívání šálků. Nepoužívejte ji k odkládání předmětů.
- Zásobník na vodu plňte čistou studenou vodou. Nelijte do něj ohřátou vodu nebo jiné tekutiny ani do něj nevkládejte žádné předměty.
- Před zapnutím spotřebiče se ujistěte, že:
 - odkapávací tácek s mřížkou je řádně instalován na svém místě;
 - zásobník je naplněn dostatečným množstvím vody a je řádně instalován na svém místě.
- Hladina vody nesmí přesahovat rysku maxima.
- Při provozu spotřebiče dbejte zvýšené opatrnosti, aby nedošlo k opaření horkou vodou nebo párou.
- Funkce horké vody smí být nepřetržitě použita maximálně na jedno vyprázdnění celého zásobníku na vodu.
- Při používání spotřebiče pravidelně kontrolujte stav vody v zásobníku. Pokud klesne hladina vody pod rysku minima, doplňte ji. Před doplněním vody spotřebič nejdříve vypněte a odpojte od síťové zásuvky.
- Vestavný mlýnek na kávu používejte pouze k mletí zrnkové kávy. Nepoužívejte jej k mletí jiných surovin.
- Dbejte na to, aby se během procesu mletí kávy nedostaly do prostoru mlýnku vlasy nebo jiné předměty. Víko zásobníku na kávová zrna by mělo být vždy řádně uzavřeno, pokud právě nedoplňujete kávová zrna nebo nenastavujete hrubost mletí.
- Spotřebič je vybaven vestavěnou tepelnou pojistkou, která jej vypne, když je čerpadlo v chodu naprázdno, aby nedošlo k jeho poškození. Pokud taková situace nastane, síťový kabel odpojte od zásuvky a spotřebič nechejte alespoň 30 minut vychladnout. Poté jej můžete opět používat.
- Nepřemísťujte spotřebič se šálkem kávy umístěným na mřížce odkapávacího táčku nebo se šálky umístěnými na ploše určené k jejich nahřívání.
- Dbejte na to, aby se přívodní kabel nedostal do kontaktu s horkým povrchem.
- Spotřebič odpojte od síťové zásuvky tahem za zástrčku, nikoli za přívodní kabel. Jinak by mohlo dojít k poškození přívodního kabelu nebo zásuvky.
- Neponořujte spotřebič, přívodní kabel ani zástrčku přívodního kabelu do vody ani jiné tekutiny.
- Zabraňte kontaktu přívodního kabelu a zástrčky s vodou nebo jinou tekutinou.

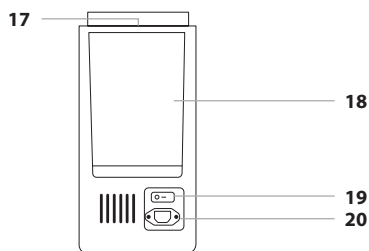
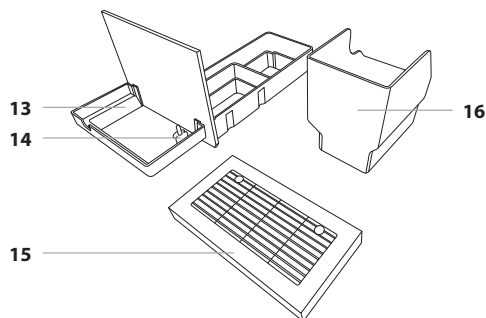
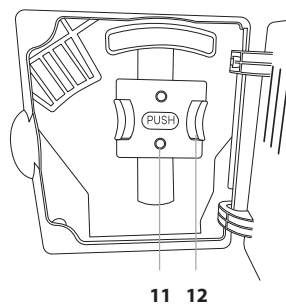
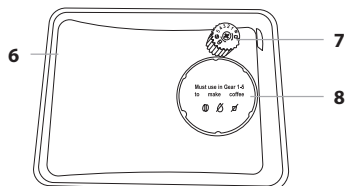
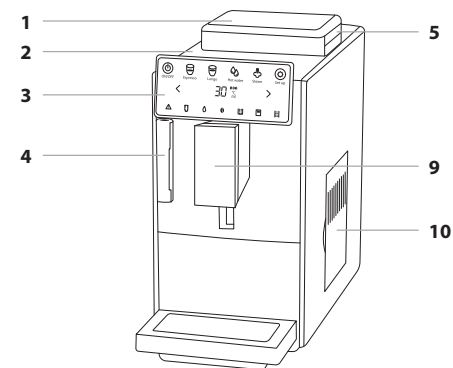
DŮLEŽITÉ BEZPEČNOSTNÍ POKYNY PRO POUŽÍVÁNÍ VŠECH ELEKTRICKÝCH ZAŘÍZENÍ

- Před použitím zcela odviňte napájecí kabel.
- Přívodní kabel nenechávejte viset přes okraj stolu nebo pracovní desky, nenechávejte jej dotýkat se horkých ploch nebo se zamotat. Nepokládejte těžké předměty na síťový kabel.
- Z bezpečnostních důvodů doporučujeme zapojit spotřebič do samostatného elektrického obvodu, odděleného od ostatních spotřebičů. Nepoužívejte rozdvojku ani prodlužovací kabel pro zapojení spotřebiče do síťové zásuvky.
- Abyste zabránili úrazu elektrickým proudem, neponořujte spotřebič, jeho základnu ani přívodní kabel do vody nebo jiné tekutiny.
- Doporučujeme provádět pravidelnou kontrolu spotřebiče. Spotřebič nepoužívejte, je-li jakkoli poškozen nebo je-li vadný napájecí kabel nebo zástrčka. Veškeré opravy je nutné svěřit nejbližšímu autorizovanému servisnímu středisku Catler.
- Jakoukoli jinou údržbu kromě běžného čištění je nutné svěřit autorizovanému servisnímu středisku Catler.
- Doporučujeme instalovat proudový chránič (standardní bezpečnostní spínače ve vaší zásuvce), abyste tak zajistili zvýšenou ochranu při použití spotřebiče. Doporučujeme, aby proudový chránič (se jmenovitým zbytkovým provozním proudem ne více než 30 mA) byl instalován do elektrického obvodu, ve kterém bude spotřebič zapojen. Obratě se na svého elektrikáře pro další odbornou radu.

Návod je rovněž dostupný na stránkách **www.catler.eu**.

SEZNAMTE SE SE SVÝM KÁVOVAREM EA 802

POPIS KÁVOVARU

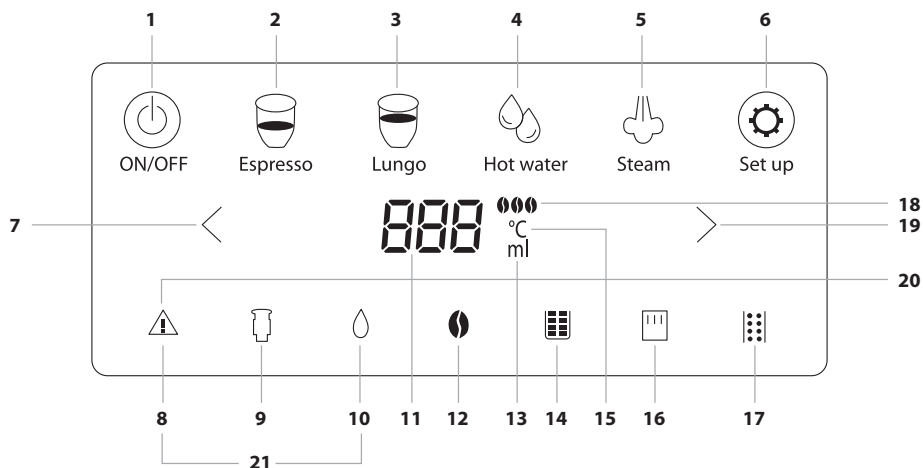


1. Víko zásobníku na kávová zrna
2. Plocha k nahřívání šálek
3. Dotykový ovládací panel
4. Parní tryska
5. Vnější vyjímatelný okraj zásobníku na kávová zrna
6. Zásobník na kávová zrna
7. Ovladač nastavení hrubosti mletí
8. Kryt mlýnku
9. Polohovatelná výdejní tryska

10. Servisní dvířka
11. Spařovací jednotka
12. Držáky spařovací jednotky
13. Odkapávací miska s předním ochranným krytem
14. Indikátor plné odkapávací misky
15. Mřížka odkapávací misky
16. Zásobník na kávovou sedlinu
17. Víko nádržky na vodu
18. Nádržka na vodu s rukojetí
19. Hlavní vypínač
20. Zdiřka pro vložení koncovky přívodního kabelu

Bez vyobrazení: přívodní kabel, čisticí kartáček

OVLÁDACÍ PANEĽ



1. Tlačítko **ON/OFF** k zapnutí/vypnutí kávovaru
2. Tlačítko **Espresso** k príprave kávy Espresso
3. Tlačítko **Lungo** k príprave kávy Lungo
4. Tlačítko **Hot Water** k zapnutí výdeje horkej vody
5. Tlačítko **Steam** k zapnutí výdeje páry
6. Tlačítko **Set up** pro vstup do pokročilého nastavení
7. Tlačítko < k nastavení intenzity kávy, objemu kávy apod.
8. Varovná kontrolka závady kávovaru ⚠
9. Varovná kontrolka spařovací jednotky ☺
10. Varovná kontrolka prázdnej nádrčky na vodu 💧
11. Číselný displej
12. Varovná kontrolka prázdneho zásobníku na kávová zrna ☪
13. Ikona objemu kávy v ml
14. Varovná kontrolka plného zásobníku na kávovou sedlinu ☰
15. Ikona teploty kávy v °C
16. Varovná kontrolka otevřených servisních dvířek ☐
17. Kontrolka odvápnění ☺
18. Ikona nastavené intenzity kávy
19. Tlačítko > k nastavení intenzity kávy, objemu kávy apod.
20. Upozornění na otevřené víko zásobníku na kávová zrna
21. Upozornění na závadu přívodu vody

PŘÍPRAVA KÁVOVARU EA 802 K POUŽITÍ

PŘED PRVNÍM POUŽITÍM

Před prvním použitím odstraňte ze spotřebiče veškeré obaly a reklamní štítky/etikety. Vyjměte nádržku na vodu, odkapávací misku s mřížkou, zásobník na kávovou sedlinu, víko zásobníku na kávová zrna a vnější vyjímatelný okraj. Všechny tyto části omyjte v teplé vodě s trochou kuchyňského prostředku na mytí nádobí. Opláchněte čistou vodou a otřete dosucha.

Nádržku na vodu vložte zpět do kávovaru.

Na odkapávací misku nasadte mřížku. Zásobník na kávovou sedlinu položte na odkapávací misku hned za přední ochranný kryt a složenou sestavu zasuňte do kávovaru.

Vnější povrch kávovaru, včetně zásobníku na kávová zrna, otřete mírně navlhčenou utěrkou a otřete čistou utěrkou dosucha.

UMÍSTĚNÍ KÁVOVARU

Kávovar postavte na pevnou, rovnou a čistou desku v dostatečné vzdálenosti od sítové zásuvky.

Při provozu musí být ponechán volný prostor alespoň 15 cm okolo spotřebiče a alespoň 22 cm nad ním. Tím bude zajištěna dostatečná cirkulace vzduchu, neboť kávovar vydává horkou páru.

Ujistěte se, že v blízkosti kávovaru se nenachází materiály citlivé na teplo a vlhko, např. záclony nebo závěsy.

NAPLNĚNÍ NÁDRŽKY NA VODU

1. Uchopte nádržku na vodu za madlo a vytáhněte ji nahoru.
2. Naplňte nádržku čistou vodou až k rysce maxima a vložte ji zpět do spotřebiče. Nasadte vnitřní víko a zavřete vnější víko.

Voda by měla mít ideálně pokojovou teplotu (okolo 25 °C). Příliš studená voda může negativně ovlivnit výslednou chuť kávového nápoje.

Vodu nenechávejte v nádržce déle než jeden den. Pro přípravu kvalitní čerstvé kávy je třeba použít vždy čerstvou vodu. Jinak může být negativně ovlivněna chuť výsledného nápoje.



VAROVÁNÍ!
MAXIMÁLNÍ KAPACITA NÁDRŽKY JE PŘIBLIŽNĚ 1,25 L VODY. NEPŘEPLŇUJTE JI. NIKDY NEPLŇTE NÁDRŽKU TEPLOU NEBO OHŘÁTOU VODOU, PERLIVOU VODOU NEBO JINÝMI TEKUTINAMI, JAKO JE NAPŘ. MLÉKO. TO BY MOHLO VÉST K POŠKOZENÍ SPOTŘEBIČE. NEPLŇTE NÁDRŽKU VODOU, KDYŽ JE VLOŽENA V KÁVOVARU.

NAPLNĚNÍ ZÁSOBNÍKU NA KÁVOVÁ ZRNA

1. Sejměte víko zásobníku na kávová zrna.
2. Do zásobníku nasype pražená kávová zrna a nasadte víko. Nenechávejte zásobník otevřený, jinak budou kávová zrna rychleji ztrácet své aroma.

POZNÁMKA:

Během plnění nebo doplňování kávových zrn není nutné odstraňovat vnější vyjímatelný okraj. Nicméně před zapnutím kávovaru se vždy ujistěte, že je okraj správně nasazený.



VAROVÁNÍ!
ZÁSOBNÍK ZBYTEČNĚ NEPŘEPLŇUJTE. NEPLŇTE JEJ MLETOU NEBO INSTANTNÍ KÁVOU, KAMELIZOVANÝMI NEBO JINAK SPECIÁLNĚ UPRAVENÝMI KÁVOVÝMI ZRNY, KAKAOVÝMI BOBY NEBO JINÝMI PŘEDMĚTY, KTERÉ BY MOHLY VÉST K POŠKOZENÍ MLÝNKU.

NASTAVENÍ HRUBOSTI MLETÍ

Otočný ovladač v zásobníku slouží k nastavení hrubosti mletí.

Abyste vždy dosáhli stejně a rovnoměrně namleté kávy, je nutné nastavit hrubost mletí podle typu a kvality kávových zrn. Různá kávová zrna (podle oblasti, stupně pražení, doby od pražení apod.) mohou vyžadovat jinou hrubost mletí. Poradte se ve své pražárně nebo u svého prodejce kávových zrn.

Hrubost mletí nastavujte, zatímco je mlýnek v provozu. Upravená hrubost mletí se projeví zpravidla až u třetího šálku kávy.

Otáčením ovladače proti směru hodinových ručiček nastavujete jemnější stupeň mletí.

Otáčením směrem po směru hodinových ručiček nastavujete hrubší stupeň mletí.

Pokud káva vytéká velmi pomalu, znamená to, že kávová zrna jsou namleta příliš jemně a je třeba nastavit hrubší mletí. Pokud káva vytéká naopak příliš rychle, znamená to, že kávová zrna jsou namleta příliš hrubě a je třeba nastavit jemnější mletí.

ZÁKLADNÍ POUŽITÍ KÁVOVARU EA 802

ZAPNUTÍ A VYPNUTÍ KÁVOVARU

Před zapnutím kávovaru zkontrolujte, že je:

- kávovar správně sestavený a žádná část není poškozená.
- v nádržce voda a obě víka jsou zavřená.
- zásobník naplněný kávovými zrny a obě víka jsou zavřená.
- odkapávací miska prázdná a mřížka správně nasazená na misce.

Při zapnutí postupujte následovně:

1. Koncovku přívodního kabelu vložte do zdířky v zadní části kávovaru. Zapojte zástrčku přívodního kabelu do síťové zásuvky a přepněte hlavní vypínač v zadní části kávovaru do polohy I (zapnuto). Na ovládacím panelu se rozsvítí tlačítko **ON/OFF**.
2. Stiskněte krátce tlačítko **ON/OFF**, abyste kávovar zapnuli. Na displeji se zobrazí ikona [], jejíž segmenty se budou dokola rozsvěcet, a spustí se proces zahřívání vnitřního systému.
3. Po dokončení zahřívání se spustí propláchnutí kávovaru. Během této doby bude z výdejných trysek vytékat voda. Doporučujeme proto pod výdejní trysky umístit větší hrnek.
4. Všechna tlačítka na ovládacím panelu, s výjimkou tlačítka **CANCEL**, se rozsvítí a kávovar je takto připraven k použití.



VAROVÁNÍ!
VODA, KTERÁ BUDE UNIKAT VÝDEJNÍMI TRYSKAMI, MŮŽE BÝT VELMI HORKÁ. DBEJTE ZVÝŠENÉ OPATRNOSTI, ABYSTE SE NEOPAŘILI.


POZNÁMKA:

Proces zahřívání a propláchnutí není možné přeskočit ani zrušit. Vyčkejte, až kávovar dokončí tyto procesy.

POZNÁMKA:

Pokud jste kávovar zapnuli poprvé nebo jste jej dlouho nepoužívali, můžete zaznamenat vyšší hluchost čerpadla při čerpání vody do vnitřního systému. Jedná se o normální jev.

Při vypnutí postupujte následovně:

1. Stiskněte tlačítko **ON/OFF** na 3 sekundy, abyste kávovar vypnuli.
2. Spustí se proces propláchnutí kávovaru. Na displeji se zobrazí ikona , jejíž segmenty se budou dokola rozsvěcet. Z výdejních trysek bude vytékat voda. Doporučujeme proto pod výdejní trysky umístit větší hrnek.
3. Poté se kávovar vypne a přepne se do pohotovostního režimu, displej a ovládací tlačítka zhasnou. Zůstane svítit jen tlačítko **ON/OFF**.
4. Přepněte hlavní vypínač v zadní části kávovaru do polohy 0 (vypnuto) a odpojte zástrčku přívodního kabelu od síťové zásuvky.



VAROVÁNÍ!
NIKDY NEVYPÍNEJTE KÁVOVAR PŘEPNUTÍM HLAVNÍHO VYPÍNAČE DO POLOHY 0 (VYPNUTO). VŽDY JEJ NEJDŘÍVE VYPNĚTE TLAČÍTKEM ON/OFF A POTÉ TEPRVE HLAVNÍM VYPÍNAČEM.



POZNÁMKA:

Kávovar je vybaven funkcí automatického vypnutí. Nastavte dobu automatického vypnutí podle potřeby. Postup nastavení naleznete v další části návodu „**Pokročilá nastavení kávovaru EA 802**“.

POZNÁMKA:

Během procesů zahřívání, propláchnutí kávovaru i čištění spařovacího systému uslyšíte zvuky pohybujících se částí kávovaru, čerpadla apod. Jedná se o normální zvuky během těchto procesů.

ZÁKLADNÍ PARAMETRY NÁPOJŮ

Nápoj	Intenzita	Výchozí teplota	Rozsah teploty	Výchozí objem	Rozsah objemu
Káva Espresso		92 °C	86–95 °C	30 ml	25–60 ml
Káva Lungo		92 °C	86–95 °C	80 ml	40–120 ml
Horká voda	--	> 80 °C	> 80 °C	150 ml	10–150 ml

PŘÍPRAVA KÁVY ESPRESSO A LUNGO

1. Ujistěte se, že v zásobníku na kávová zrna je dostatečné množství kávových zrn.
2. Na odkapávací mřížku položte šálek.
3. Upravte výšku výdejní trysky v závislosti na výšce šálku.
4. Na ovládacím panelu stiskněte tlačítko **Espresso** pro přípravu kávy Espresso nebo **Lungo** k přípravě kávy Lungo. Tlačítko vybraného nápoje se rozblíká.
5. Spustí se automatický proces přípravy kávy.
6. Nejdříve se spustí mletí. Na displeji se zobrazí grafické znázornění intenzity. Pokud potřebujete intenzitu právě připravovaného nápoje upravit, stiskněte tlačítko < nebo >, zatímco je mlýnek v provozu. Tlačítkem < intenzitu kávy snižujete, tlačítkem > intenzitu kávy zvyšujete.
7. Namletá káva se poté upěchuje, dojde k jejímu spaření a následnému výdeji skrz trysky do šálku.
8. Zatímco kávovar vydává kávu, můžete její objem upravit tlačítky < nebo >. Tlačítkem < objem kávy snižujete, tlačítkem > objem kávy zvyšujete.
9. Vyčkejte, až se výdej kávy zastaví.
10. Odeberte šálek a vychutnejte si svou kávu.

Proces přípravy nebo výdeje kávy můžete kdykoli zrušit stisknutím tlačítka vybraného nápoje. Pokud stisknete ikonu ve fázi mletí (tj. před výdejem kávy), kávovar ukončí mletí a namletou kávu přesune do zásobníku na kávovou sedlinu. Pokud stisknete ikonu ve fázi výdeje kávy, kávovar zastaví výdej kávy.

Po dokončení přípravy kávy je kávová sedlina automaticky přesunuta do zásobníku na kávovou sedlinu. Během této doby můžete slyšet klapavý zvuk, kdy spařovací jednotka přesouvá kávovou sedlinu. Jedná se o normální jev.

VÝDEJ HORKÉ VODY

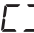
Tato část popisuje výdej horké vody do šálku/hrnku, např. k přípravě čaje nebo k ohřátí šálků před přípravou kávy.

1. Na odkapávací mřížku položte šálek.
2. Upravte výšku výdejní trysky v závislosti na výšce šálku.
3. Na ovládacím panelu stiskněte tlačítko **Hot Water** a spustí se výdej horké vody.
4. Zatímco kávovar vydává horkou vodu, můžete její objem upravit tlačítky < nebo >. Tlačítkem < objem vody snižujete, tlačítkem > objem vody zvyšujete.
5. Vyčkejte, až se výdej horké vody zastaví.
6. Odeberte šálek.

Proces výdeje horké vody můžete kdykoli zrušit stisknutím tlačítka **Hot Water**.

PĚNĚNÍ MLÉKA

K pěnění mléka doporučujeme používat studené plnotučné mléko.

1. Do nádoby na mléko nalijte čerstvé studené plnotučné mléko.
2. Stiskněte tlačítko **Steam** a to začne pomalu blikat. Na displeji se zobrazí ikona , jejíž segmenty se budou dokola rozsvěcet, což znamená, že kávovar ohřívá vodu na teplotu páry.

3. Když se tlačítko **Steam** rozbliká rychle, ponořte konec parní trysky do nádoby s mlékem (přibližně do hloubky 2 cm).
4. Uchopte nádobku nejlépe za její dno a nakloňte ji do úhlu přibližně 45°.
5. Stisknete tlačítko **Steam** a spustí se výdej horké páry. Podle potřeby upravte úhel nádoby s mlékem tak, aby byla tryska ponořena těsně pod hladinou mléka a mléko začalo v nádobce cirkulovat. Mléko se začne ohřívat a nabývat na objemu. Na hladině mléka se bude tvořit mléčná pěna.
6. Když je vytvořeno dostatečné množství mléčné pěny, můžete ponořit trysku hlouběji, abyste mléko ohřáli.
7. Když je dno nádoby zahřáté tak, že je horké na dotek, stisknete tlačítko Steam, abyste ukončili proces pění. Kávovar automaticky vypustí horkou vodu do odkapávací misky.
8. Až se přestane tvořit pára, nádobku odejměte. Krouživými pohyby nádoby zašlehteje penu do zahřátého mléka a podávejte.
9. Parní trysku otřete mírně navlhčenou houbičkou a vyčistěte ji podle pokynů v části „**ČIŠTĚNÍ PARNÍ TRYSKY**“.

Proces pění můžete kdykoli zrušit stisknutím tlačítka **Hot Water**.



VAROVÁNÍ!
BĚHEM PĚNĚNÍ MUSÍ BÝT TRYSKA STÁLE ZANOŘENA. JINAK MŮŽE DOJÍT K VYSTŘÍKNUTÍ HORKÉHO MLÉKA.



VAROVÁNÍ!
MAXIMÁLNÍ DOBA VÝDEJE PÁRY JE 1 MINUTA, POTÉ SE VÝDEJ PÁRY AUTOMATICKY UKONČÍ.

TIPY NA PŘÍPRAVU DOBRÉHO ŠÁLKU KÁVY

- Používejte vždy čerstvá kávová zrna s datem pražení. Doporučujeme kupovat balení čerstvě pražených kávových zrn odpovídající frekvenci přípravy kávy.
- Kávová zrna skladujte ve vzduchotěsné nádobě na suchém a tmném místě.
- Používejte předehřátou páku, sítko a šálky. Páku, sítko a šálky můžete uložit na plochu na nahřívání šálek nebo je předehřát horkou vodou před použitím.
- Používejte čerstvou vodu. Vodu v nádržce pravidelně měňte. Nenechávejte ji zde déle než jeden den.
- Pravidelně provádějte čištění kávovaru, odvápnění a další údržbu.
- K pění mléka používejte plnotučné a řádně vychlazené mléko.

POKROČILÁ NASTAVENÍ KÁVOVARU EA 802

NASTAVENÍ PARAMETRŮ KÁVY ESPRESSO NEBO LUNGO

1. Stiskněte a podržte tlačítko **Set up** na 3 sekundy. Zazní krátké pípnutí a tlačítka **Espresso**, **Lungo**, **Hot Water**, **Steam** a **Set up** se rozblíkají.
2. Stiskněte krátce tlačítko **Espresso** (pro přípravu kávy Espresso) nebo **Lungo** (pro přípravu kávy Lungo).
3. Na displeji se rozblíká výchozí intenzita kávy. Stiskněte tlačítko < nebo >, abyste upravili intenzitu kávy v rozmezí 1 až 3. Tlačítkem < intenzitu kávy snižujete, tlačítkem > intenzitu kávy zvyšujete.
4. Pro potvrzení stiskněte krátce tlačítko **Set up**.
5. Na displeji se rozblíká výchozí teplota. Stiskněte tlačítko < nebo >, abyste upravili teplotu v rozmezí od 86 do 95 °C. Tlačítkem < teplotu snižujete, tlačítkem > teplotu zvyšujete.
6. Pro potvrzení stiskněte krátce tlačítko **Set up**.
7. Na displeji se rozblíká výchozí objem kávy. Stiskněte tlačítko < nebo >, abyste upravili objem kávy v rozmezí od 25 do 60 ml (káva Espresso); od 40 do 120 ml (káva Lungo). Tlačítkem < objem snižujete, tlačítkem > objem zvyšujete.
8. Pro potvrzení a opuštění nastavení stiskněte krátce tlačítko **Set up**.

NASTAVENÍ PARAMETRŮ HORKÉ VODY

1. Stiskněte a podržte tlačítko **Set up** na 3 sekundy. Zazní krátké pípnutí a tlačítka **Espresso**, **Lungo**, **Hot Water**, **Steam** a **Set up** se rozblíkají.
2. Stiskněte krátce tlačítko **Hot water**.
3. Na displeji se rozblíká výchozí teplota. Stiskněte tlačítko < nebo >, abyste upravili teplotu v rozmezí od 80 do 95 °C. Tlačítkem < teplotu snižujete, tlačítkem > teplotu zvyšujete.
4. Pro potvrzení stiskněte krátce tlačítko **Set up**.
5. Na displeji se rozblíká výchozí objem horké vody. Stiskněte tlačítko < nebo >, abyste upravili objem horké vody v rozmezí od 10 do 150 ml. Tlačítkem < objem snižujete, tlačítkem > objem zvyšujete.
6. Pro potvrzení a opuštění nastavení stiskněte krátce tlačítko **Set up**.

NASTAVENÍ DOBY AUTOMATICKÉHO VYPNUTÍ

Nastavte dobu nečinnosti kávovaru, po jejímž uplynutí se kávovar vypne a přepne do pohotovostního režimu.

1. Stiskněte a podržte tlačítko **Set up** na 3 sekundy. Zazní krátké pípnutí a tlačítka **Espresso**, **Lungo**, **Hot Water**, **Steam** a **Set up** se rozblíkají.
2. Znovu stiskněte a podržte tlačítko **Set up** na 3 sekundy a na displeji se rozblíká číselná hodnota doby automatického vypnutí.
3. Stiskněte tlačítko < nebo >, abyste upravili dobu automatického vypnutí v rozmezí od 0 do 720 min. Výchozí doba je 30 minut. Tlačítkem < dobu zkracujete, tlačítkem > dobu prodlužujete.
4. Pro potvrzení a opuštění nastavení stiskněte krátce tlačítko **Set up**.

POZNÁMKA:

Pokud nastavíte hodnotu na 0, funkce automatického vypnutí bude deaktivovaná.

NASTAVENÍ TVRDOSTI VODY

Před nastavením tvrdosti vody si zjistěte správnou tvrdost vody, kterou budete používat v kávovaru. Nastavení tvrdosti vody ovlivňuje četnost odvápnování. Proto pokud používáte tvrdou vodu, bude třeba kávovar odvápnovat častěji, než když používáte měkkou vodu.

1. Stiskněte a podržte tlačítko **Set up** na 3 sekundy. Zazní krátké pípnutí a tlačítka **Espresso, Lungo, Hot Water, Steam** a **Set up** se rozblíkají.
2. Znovu stiskněte a podržte tlačítko **Set up** na 5 sekund, až se na displeji rozblíká nastavení tvrdosti vody (nejdříve se zobrazí nastavení automatické doby vypnutí a poté nastavení tvrdosti vody).
3. Stiskněte tlačítko < nebo >, abyste nastavili tvrdost vody (viz tabulka níže).
4. Pro potvrzení a opuštění nastavení stiskněte krátce tlačítko **Set up**.

Hodnota na displeji	Objem vody	Poznámka
OFF	--	Upozornění na odvápnění bude vypnuté.
1	80 l	
2	60 l	
3	40 l	
4	20 l	Výchozí nastavení
5	10 l	
ON	--	Okamžité odvápnění

POČÍTADLO ŠÁLKŮ

1. Stiskněte a podržte tlačítko **Set up** na 3 sekundy. Zazní krátké pípnutí a tlačítka **Espresso, Lungo, Hot Water, Steam** a **Set up** se rozblíkají.
2. Znovu stiskněte a podržte tlačítko **Set up** na 8 sekund, až se na displeji rozsvítí tlačítka **Espresso** a **Lungo**.
3. Stiskněte krátce tlačítko **Espresso** nebo **Lungo** a na displeji se zobrazí tři číslice, které představují poslední tři číslice počtu šálek (počet šálek je 5ciferné číslo).
4. Pro opuštění stiskněte krátce tlačítko **Set up**.

PÉČE A ČIŠTĚNÍ

Před čištěním spotřebiče vždy nejdříve odpojte zástrčku přívodního kabelu od síťové zásuvky a nechte jej dostatečně vychladnout.



VAROVÁNÍ!
SPOTŘEBIČ, JEHO PŘÍVODNÍ KABEL ANI ZÁSTRČKU PŘÍVODNÍHO KABELU NEOMÝVEJTE POD TEKOUČÍ VODOU A NEPONOŘUJTE DO VODY ANI JINÉ TEKUTINY.

UPOZORNĚNÍ:

K čištění nepoužívejte ostré předměty, chemikálie, ředidla, rozpouštědla, benzín ani jiné podobné látky. V žádném případě nečistěte spotřebič pomocí parního přístroje.

PRAVIDELNÉ ČIŠTĚNÍ A ÚDRŽBA

Kávovar vyžaduje pravidelné čištění a údržbu při každodenním používání, aby se prodloužila jeho životnost a zabránilo se případným závadám.

Doporučujeme čistit zásobník na kávovou sedlinu, odkapávací misku, tácek a spařovací jednotku každých deset šáleků, nicméně to vždy bude záviset na četnosti používání kávovaru. Pokud je kávovar používán během jednoho dne častěji, je nutné čištění provádět každý den.

Zásobník na kávovou sedlinu

Když je zásobník na kávovou sedlinu plný, na displeji se zobrazí varovná kontrolka

1. Opatrně vytáhněte odkapávací misku a vyjměte zásobník na kávovou sedlinu.
2. Kávovou sedlinu vyhodte nebo kompostujte.
3. Zásobník omyjte v teplé vodě s trochou kuchyňského prostředku na mytí nádobí. Opláchněte čistou vodou a otřete dosucha.
4. Položte ho na odkapávací misku a tu zasuňte do kávovaru.

Odkapávací miska

Odkapávací misku a mřížku pravidelně vyprazdňujte a čistěte. Odkapávací miska je vybavena plovákem. Když je hladina vody v odkapávací misce příliš vysoká, plovák se vynoří nad otvor v mřížce a je nutné vodu vylít, aby nedošlo k přetečení odkapávací misky.

1. Opatrně vytáhněte odkapávací misku z těla kávovaru.
2. Odstraňte mřížku.
3. Obsah odkapávací misky vylijte.
4. Omyjte mřížku a odkapávací misku v teplé vodě s trochou kuchyňského prostředku na mytí nádobí, opláchněte a otřete dosucha čistou utěrkou.

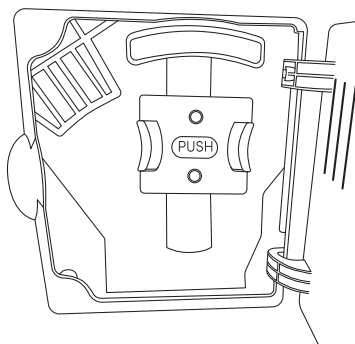
5. Vložte zpět do kávovaru.



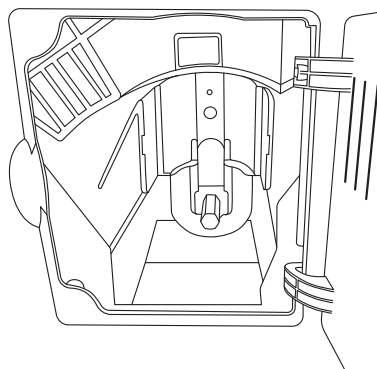
VAROVÁNÍ!
VODA V ODKAPÁVACÍ MISCE MŮŽE BÝT VELMI HORKÁ. BUĎTE OPATRNÍ PŘI MANIPULACI S PLNOU ODKAPÁVACÍ MISKOU. HROZÍ VÁŽNÉ POPÁLENINY.

Spařovací jednotka a komora spařovací jednotky

1. Opatrně vytáhněte odkapávací misku.
2. Otevřete servisní dvířka
3. Stiskněte pojistky spařovací jednotky, abyste ji uvolnili, a vytáhněte ji ven z komory.



4. Spařovací jednotku otřete mírně navlhčeným jemným hadříkem a otřete čistou utěrkou dosucha. Hadřík vždy navlhčete v čisté vodě a vyždímejte. Nepoužívejte žádný čisticí prostředek.
Spařovací jednotku můžete rovněž propláchnout pod čistou tekoucí vodou. Řádně vysušte před vložením zpět.
5. Doporučujeme komoru, ve které se nachází spařovací jednotka, vytřít mírně navlhčeným jemným hadříkem a otřít čistou utěrkou dosucha.
6. Vyčistěte i otvor v horní části komory, kterým se dávkuje namletá káva, aby nedošlo k jeho ucpání.



7. Vložte spařovací jednotku do komory a zavřete dvířka. Mírně zatlačte, až uslyšíte cvaknutí.
8. Odkapávací misku zasuňte do kávovaru.

ČIŠTĚNÍ NÁDRŽKY NA VODU

Nádržku na vodu pravidelně čistěte. Nenechávejte vodu v nádržce déle než jeden den.

1. Uchopte nádržku na vodu za madlo a vytáhněte ji nahoru.
2. Zbývající vodu z nádržky vylijte.
3. Nádržku na vodu vypláchněte čistou vodou. V případě potřeby použijte měkkou houbičku, kterou otřete vnitřní stěny nádržky. Opláchněte a otřete dosucha čistou utěrkou.
4. Vložte nádržku zpět do spotřebiče. Ujistěte se, že nádržka je řádně instalována na svém místě.

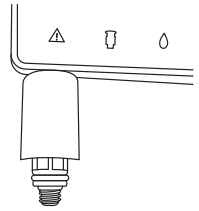
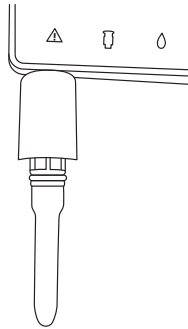
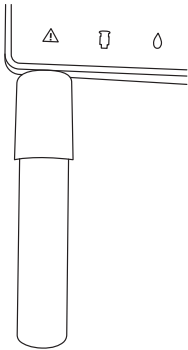
ČIŠTĚNÍ PARNÍ TRYSKY

Parní trysku čistěte po každém jejím použití, abyste odstranili zbytky mléka a zabránili vzniku nepříjemného zápachu ze zkaženého mléka.



VAROVÁNÍ!
PŘED ČIŠTĚNÍM NECHTE PARNÍ TRYSKU VYCHLADNOUT.

1. Stáhněte krytku parní trysky směrem dolů.
2. Odšroubujte parní trysku.
3. Otřete držák parní trysky měkkou houbičkou a výstupní otvor vyčistěte čisticí pomůckou.
4. Parní trysku a krytku vypláchněte pod proudem čisté vody a nechte uschnout.
5. Pokud je parní tryska ucpaná, namočte ji na chvíli do slabého odvápnovacího roztoku. Poté ji vyčistěte hrotem čisticí pomůcky a vypláchněte. Podle potřeby postup opakujte.
6. Čistou parní trysku našroubujte zpět. Řádně dotáhněte.
7. Nasadte krytku parní trysky.

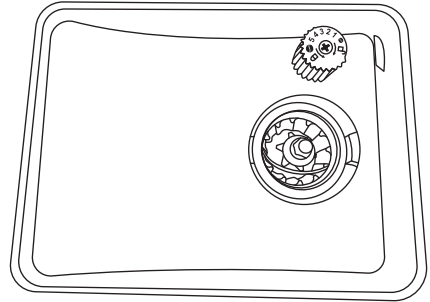
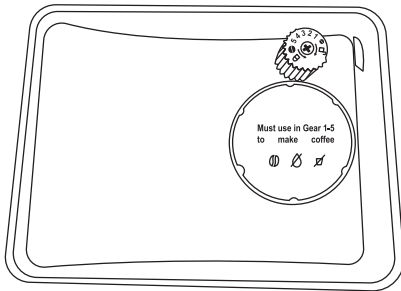


ČIŠTĚNÍ MLÝNKU

Pravidelně čistěte mlýnek, abyste odstranili zbytky staré kávy. Stará kávová zrna mohou žluknout, což může negativně ovlivnit přípravu a chuť vaší kávy.

Vyjměte nepoužitá kávová zrna a uložte je do vzduchotěsné nádoby.

1. Otočte krytem mlýnku proti směru hodinových ručiček, abyste jej uvolnili. Vyjměte jej z mlýnku.
2. Odstraňte zbytky kávových zrn a vyčistěte mlýnek pomocí kartáčku.
3. Nasadte kryt na mlýnek a otočte krytem po směru hodinových ručiček, až ucítíte odpor.
4. Víko a vnitřní prostor mlýnku otřete mírně navlhčenou utěrkou a otřete čistou utěrkou dosucha.



VNĚJŠÍ PVRCH KÁVOVARU

Pravidelně čistěte vnější povrch kávovaru, zvláště stěnu za výdejními tryskami.

Vnější povrch kávovaru otřete mírně navlhčenou utěrkou a otřete čistou utěrkou dosucha.

ODSTRANĚNÍ VODNÍHO KAMENE

Kávovar je vybaven systémem upozornění na potřebu odvápnění a vlastním odvápňovacím programem, který uživatel snadno spustí.

V pokročilém nastavení můžete nastavit tvrdost vody a určit, po kolika litrech vody se zobrazí upozornění na odvápnění.



Doporučujeme provést odvápnění v okamžiku, kdy vás kávovar upozorní na potřebu odvápnění. Zároveň je možné provést odvápnění i bez předchozího upozornění.

K odvápnění používejte běžně dostupné odvápňovací prostředky (tablety nebo tekuté prostředky) určené pro automatické kávovary. Doporučujeme tablety rozpustit v teplé vodě před vložením do nádržky. Vždy dodržujte pokyny výrobce daného odvápňovacího prostředku.

POZNÁMKA:

Upozornění na odvápnění kávovaru je možné zrušit stisknutím tlačítka <. Nicméně toto je možné provést jen jednou.

Postup odvápnění

1. Vyjměte nádržku na vodu, vylijte z ní zbývající vodu a nalijte odvápňovací roztok. Ten si připravte podle pokynů na obalu nebo v průvodní dokumentaci odvápňovacího prostředku.
2. Vyprázdněte odkapávací misku a na odkapávací mřížku položte větší misku. Upravte výšku výdejní trysky a parní trysku nasměrujte do misky.
3. Zatímco bliká kontrolka odvápnění , stiskněte a podržte tlačítko > na více než 3 sekundy, abyste proces odvápnění spustili.
4. Během procesu odvápnění sledujte hladinu vody v misce pod výdejní tryskou. Pokud by došlo k jejímu naplnění a nutnosti vylítí, stiskněte tlačítko **Espresso, Lungo** nebo **Hot Water**, abyste proces odvápnění přerušili. Vodu z misky vylijte a položte zpět. Stiskněte tlačítko > pro pokračování v procesu odvápnění.
5. Když kávovar vyčerpá všechny odvápňovací roztok z nádržky, rozsvítí se varovná kontrolka prázdné nádržky .
6. Vyjměte, vyprázdněte a vypláchněte nádržku na vodu. Nalijte čerstvou vodu do nádržky a vložte zpět do kávovaru. Spustí se další fáze odvápnění, při které bude kávovar čerpat vodu do vnitřního systému a bude ji vydávat výdejními tryskami a vypouštět do odkapávací misky. Tím dojde k pročištění a odstranění nečistot z vnitřního systému kávovaru po odvápnění.
7. Po dokončení procesu odvápnění vyjměte, vyprázdněte a vypláchněte nádržku na vodu. Nalijte čerstvou vodu do nádržky a vložte zpět do kávovaru.



**VAROVÁNÍ! HORKÁ VODA!
PŘI ODVÁPŇNĚNÍ DOCHÁZÍ K OHŘEVU
ODVÁPŇOVACÍHO ROZTOKU A VODY NA VEL-
MI VYSOKOU TEPLITU A HROZÍ RIZIKO OPA-
ŘENÍ. DBEJTE ZVÝŠENÉ OPATRNOSTI.**

ULOŽENÍ

Čištění kávovaru před uložením

Nechte kávovar zcela vychladnout, odpojte zástrčku přívodního kabelu od síťové zásuvky a odpojte koncovku přívodního kabelu od kávovaru. Provedte následující kroky:

1. Vyprázdňte a vyčistěte zásobník na kávovou sedlinu.
2. Vyčistěte spařovací jednotku a tácek a vytřete komoru, ve které je uložena spařovací jednotka.
3. Vyprázdňte a vyčistěte nádržku na vodu.
4. Vyprázdňte a vyčistěte mlýnek na kávu.
5. Vyprázdňte a vyčistěte odkapávací misku.
6. Otřete vnější povrch kávovaru.

Uložení kávovaru

Čistý, suchý a zcela vychladlý kávovar uložte na dobře větrané suché místo mimo dosah dětí a zvířat. Nepokládejte na kávovar žádné předměty.

VAROVNÉ KONTROLKY A JEJICH VÝZNAM

Během používání kávovaru se mohou na ovládacím panelu rozsvítit varovné kontrolky. V tabulce níže naleznete jejich význam a řešení.

1. Varovná kontrolka otevřených servisních dvířek
2. Kontrolka odvápnění

Varovná kontrolka	Význam	Řešení
	Závada kávovaru.	Obraťte se na autorizovaný servis.
	Spařovací jednotka není vložena nebo není správně vložena.	Vložte spařovací jednotku do kávovaru. Mírně zatlačte, až uslyšíte cvaknutí.
	V nádržce je málo vody nebo je nádržka nesprávně vložena.	Doplňte vodu do nádržky – viz část „ Naplnění nádržky na vodu “ nebo vložte nádržku správně do kávovaru.
	V zásobníku na kávová zrna je malé množství kávových zrn.	Doplňte kávová zrna do zásobníku.
	Zásobník na kávovou sedlinu je plný.	Vyprázdněte zásobník na kávovou sedlinu.
	Servisní dvířka jsou otevřená nebo jsou špatně zavřená.	Zavřete servisní dvířka.
	Je třeba provést odvápnění kávovaru.	Provedte odvápnění kávovaru.
	Kryt mlýnku je uvolněný nebo není nasazený.	Nasadte správně kryt mlýnku.
	Závada na přívodu vody.	Vypněte a znovu zapněte kávovar, příp. vyjměte a znovu vložte nádržku na vodu.

Pokud varovná kontrolka stále bliká, kávovar vypněte a obraťte se na autorizované servisní středisko značky Catler.

ODSTRAŇOVÁNÍ PROBLÉMŮ

V této kapitole naleznete nejběžnější problémy, se kterými se můžete setkat během používání spotřebiče. Pokud zde váš problém není uveden nebo je uveden a přetrvává, přestaňte spotřebič používat, odpojte zástrčku přívodního kabelu ze síťové zásuvky a obraťte se na autorizované servisní středisko.

V ŽÁDNÉM PŘÍPADĚ NEOPRAVUJTE ANI NEROZEBÍREJTE SPOTŘEBIČ SAMI. NEOBSAHUJE ŽÁDNÉ DÍLY, KTERÉ BY MOHL UŽIVATEL SÁM OPRAVIT.

Problém	Význam	Řešení
Kávovar se nezapnul.	Kávovar není zapnutý.	Zapněte kávovar hlavním vypínačem v zadní části kávovaru do polohy I (zapnuto) a poté stiskněte tlačítko ON/OFF .
	Přívodní kabel není zapojený.	Koncovku přívodního kabelu vložte do zdířky v zadní části kávovaru. Zapojte zástrčku přívodního kabelu do síťové zásuvky.
Kávovar hlásí závadu nebo nereaguje na stisknutí tlačítek.	Závada na vnitřním systému.	Obraťte se na autorizované servisní středisko značky Catler.
Při mletí se z kávovaru ozývá zvláštní zvuk.	V mlýnku je cizí předmět.	Vypněte kávovar a vyčistěte mlýnek – viz část „ ČISTĚNÍ MLÝNKU “.
Káva nevytéká nebo vytéká pomalu.	Zvolili jste příliš jemný stupeň mletí.	Upravte hrubost mletí a zvolte hrubší stupeň mletí – viz část „ Nastavení hrubosti mletí “.
	Spařovací jednotka je špinavá.	Vyčistěte spařovací jednotku.
Káva vytéká příliš rychle.	Zvolili jste hrubý stupeň mletí.	Upravte hrubost mletí a zvolte jemnější stupeň mletí – viz část „ Nastavení hrubosti mletí “.
Spařovací jednotku není možné vyjmout.	Spařovací jednotka není ve výchozí poloze.	Vypněte a znovu zapněte kávovar, odstraňte příčiny všech varovných kontrolek a spařovací jednotka se automaticky uvede do výchozí polohy.
Z výdejních trysek vytéká jen voda, ne káva.	Spařovací jednotka a otvor dávkování namleté kávy jsou zablokované.	Otevřete dvířka a vyjměte spařovací jednotku. Vyčistěte ji a odstraňte všechny zbytky mleté kávy. Vyčistěte otvor v horní části komory, kterým se dávkuje namletá káva.
Varovná kontrolka spařovací jednotky stále svítí.	Spařovací jednotka není vložena nebo není správně vložena.	Vložte spařovací jednotku do kávovaru. Mírně zatlačte, až uslyšíte cvaknutí.

Problém	Význam	Řešení
Malé množství vydané kávy.	Závada na vnitřním potrubí.	Obraťte se na autorizované servisní středisko značky Catler.
	Vnitřní potrubí je zanesené vodním kamenem.	Bude třeba provést odvápnění.

POKYNY A INFORMACE O NAKLÁDÁNÍ S POUŽITÝM OBALEM

Použitý obalový materiál odložte na místo určené obcí k ukládání odpadu.

LIKVIDACE POUŽITÝCH ELEKTRICKÝCH A ELEKTRONICKÝCH ZAŘÍZENÍ



Tento symbol na produktech anebo v průvodních dokumentech znamená, že použité elektrické a elektronické výrobky nesmí být přidány do běžného komunálního odpadu. Ke správné likvidaci, obnově a recyklaci předejte tyto výrobky na určená sběrná místa. Alternativně v některých zemích Evropské unie nebo jiných evropských zemích můžete vrátit své výrobky místnímu prodejci při koupi ekvivalentního nového produktu. Správnou likvidací tohoto produktu pomůžete zachovat cenné přírodní zdroje a napomáháte prevenci potenciálních negativních dopadů na životní prostředí a lidské zdraví, což by mohly být důsledky nesprávné likvidace odpadů. Další podrobnosti si vyžádejte od místního úřadu nebo nejbližšího sběrného místa. Při nesprávné likvidaci tohoto druhu odpadu mohou být v souladu s národními předpisy uděleny pokuty.

Pro podnikové subjekty v zemích Evropské unie

Chcete-li likvidovat elektrická a elektronická zařízení, vyžádejte si potřebné informace od svého prodejce nebo dodavatele.

Likvidace v ostatních zemích mimo Evropskou unii

Tento symbol je platný v Evropské unii. Chcete-li tento výrobek zlikvidovat jinde, vyžádejte si potřebné informace o správném způsobu likvidace od místních úřadů nebo od svého prodejce.



Tento výrobek splňuje veškeré základní požadavky směrnic EU, které se na něj vztahují.

Změny v textu, designu a technických specifikacích se mohou provádět bez předchozího upozornění a vyhrazujeme si právo na jejich změnu.

Čeština je původní verze.

Adresa výrobce: FAST ČR, a.s., U Sanitasu 1621, Říčany CZ-251 01

Poznámky