

PROFI COOK®

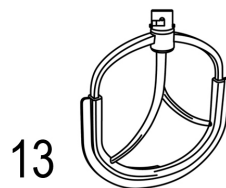
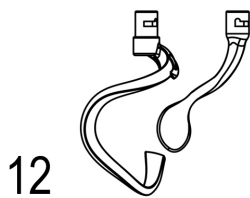
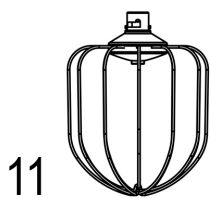
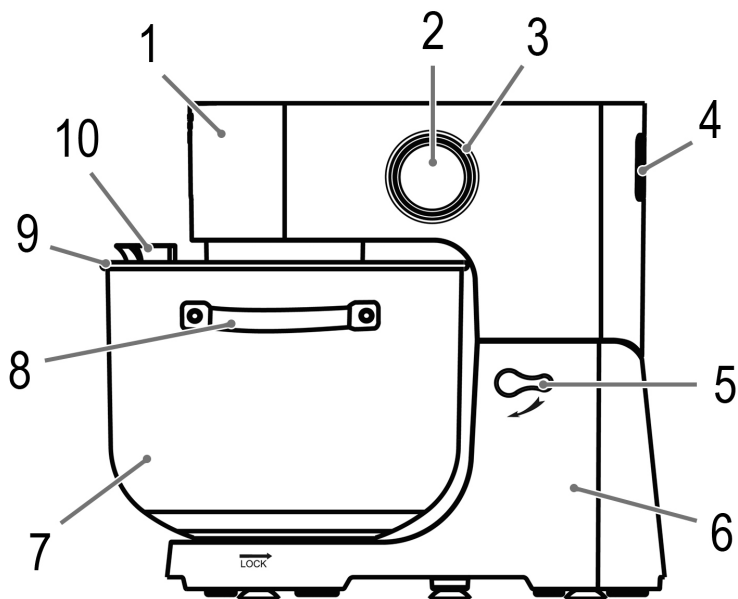
Návod k použití



Kuchyňský robot PC-KM 1254

CE

Přehled komponentů



Bezpečnostní pokyny pro hnětací stroje

Před použitím tohoto spotřebiče si velmi pečlivě přečtete následující bezpečnostní pokyny a samostatně přiložený návod k použití.

Bezpečnostní pokyny pro hnětací stroje podle normy

VAROVÁNÍ: Nebezpečí zranění!

- Před výměnou příslušenství nebo přídavných dílů, které se během provozu pohybují, musí být spotřebič vypnut a odpojen od sítě!
- Vždy odpojte spotřebič od napájení, pokud jej necháváte bez údržby a před montáží, demontáží nebo čištěním.
- Tento spotřebič by neměly používat děti.
- Uchovávejte spotřebič a jeho kabel mimo dosah dětí.
- Děti si se spotřebičem nesmí hrát.
- Spotřebiče mohou používat osoby se sníženými fyzickými, duševními nebo duševními schopnostmi nebo s nedostatkem zkušeností a/nebo znalostí, pokud jsou pod dozorem nebo byly poučeny o bezpečném používání spotřebiče a rozumí souvisejícím nebezpečím.
- Pokud je napájecí kabel poškozen, musí být vyměněn výrobcem, jeho servisním zástupcem nebo podobně kvalifikovanou osobou, aby se předešlo nebezpečí.
- S tímto spotřebičem zpracováváte pouze potraviny. Nesprávné použití spotřebiče k jiným účelům může způsobit zranění.

OPATRNOST:

Tento spotřebič není určen k ponoření do vody během čištění. Postupujte podle pokynů, které vám poskytneme v návodu k použití v kapitole "Čištění".

Obecné bezpečnostní pokyny

- Spotřebič je určen výhradně pro soukromé použití a pro předpokládané účely.
póza. Tento spotřebič není vhodný pro komerční použití.
- Nepoužívejte jej venku. Chraňte jej před zdroji tepla, přímým slunečním zářením, vlhkostí (nikdy jej neponořujte do žádné tekutiny) a ostrými hranami. Nepoužívejte spotřebič mokřýma rukama. Pokud je spotřebič vlhký nebo mokřý, okamžitě jej odpojte ze zásuvky.
- Spotřebič a napájecí kabel musí být pravidelně kontrolovány, zda nejeví známky poškození . Pokud zjistíte poškození, spotřebič se nesmí používat.
- Neopravujte spotřebič sami. Vždy kontaktujte autorizovaného technika.
- Používejte pouze originální příslušenství.
- V zájmu zajištění bezpečnosti vašich dětí uchovávejte všechny obaly (plastové sáčky, krabice , polystyren atd.) mimo jejich dosah.



VAROVÁNÍ:

Nedovolte malým dětem, aby si hrály s plastovou fólií. **Hrozí nebezpečí udušení!**

DŮLEŽITÝ:

Nejprve si přečtěte bezpečnostní pokyny.

Návod k použití

Děkujeme, že jste si vybrali náš produkt. Doufáme, že se vám bude líbit pomocí spotřebiče.

Před použitím tohoto spotřebiče si velmi pečlivě přečtěte návod k použití a samostatně přiložené bezpečnostní pokyny. Tyto doklady včetně záručního listu, účtenky a pokud možno i krabičky s vnitřním obalem uschovejte na bezpečném místě. Pokud spotřebič předáváte třetí osobě, vždy přiložte všechny příslušné dokumenty.

Symbyly v tomto návodu k obsluze

Důležité informace pro vaši bezpečnost jsou speciálně označeny. Je nezbytné dodržovat tyto pokyny, aby se předešlo nehodám a poškození spotřebiče:



VAROVÁNÍ:

To vás varuje před nebezpečím pro vaše zdraví a upozorňuje na možná rizika zranění



OPATRNOST:

To se týká možných nebezpečí pro spotřebič nebo jiné předměty.

Vybalení spotřebiče

1. Vyjměte spotřebič z obalu.
2. Odstraňte veškerý obalový materiál, jako jsou fólie, výplně materiálu, stahovacích pásek a kartonových obalů.
3. Zkontrolujte úplnost rozsahu dodávky.
4. Pokud je obsah obalu neúplný nebo pokud lze zjistit poškození, spotřebič nepoužívejte. Okamžitě jej vraťte prodejci.

1. Na spotřebiči může stále zůstat prach nebo zbytky výroby. Doporučujeme čistit spotřebič podle popisu v části "Čištění".

Přehled komponent / rozsah dodávky

- 1 Otočné rameno
- 2 Ovládací kolečko s integrovaným displejem
- 3 Kontrolka provozu
- 4 Větrací štěrbin
- 5 Páka pro spouštění / zvedání ramene
- 6 Skříň motoru
- 7 Mixovací nádoba
- 8 Rukojeť mixovací nádoby
- 9 Ochrana proti střikající vodě
- 10 Plnicí otvor s víkem
- 11 Šlehat
- 12 Hnětací hák (2 kusy)
- 13 Míchací hák

Upozornění pro používání spotřebiče



VAROVÁNÍ: Nebezpečí zranění!

- Před zapnutím se ujistěte, že je nářadí v pořádku. přímo připevněné a pevně usazené.
- Nedotýkejte se pohyblivých částí.
- Nemanipulujte s žádným z bezpečnostních spínačů.
- Kdykoli chcete, vytáhněte síťovou zástrčku ze zásuvky změňte nástroj.
- Vždy vyčkejte, až se nářadí zastaví!
- Pokud během provozu aktivujete páku pro zvednutí ramene, bezpečnostní spínač deaktivuje motor.

Elektrické připojení

Zkontrolujte, zda síťové napětí, které má být použito, odpovídá napětí spotřebiče. Podrobné specifikace naleznete na typovém štítku.

Funkčnost spotřebiče

Ochranné vlastnosti

- Spotřebič je vybaven bezpečnostním spínačem. Zařízení lze uvést do provozu pouze při dodržení následujících podmínek:
 - Otočné rameno je zajištěno na místě v nejnižší poloze.
- Elektronická regulace otáček automaticky zabraňuje přetížení motorového pohonu. Otáčky za minutu jsou v případě přetížení automaticky regulovány.

Zapnutí spotřebiče

- Po připojení spotřebiče k elektrické síti a zavření bezpečnostního spínače na otočném rameni je spotřebič připraven k provozu.
- Všechny symboly se na displeji krátce rozsvítí a zobrazí se "☐".
- Otáčením ovládacího kolečka ve směru hodinových ručiček vyberte požadovanou úroveň rychlosti. Spotřebič se spustí. Osvětlení na ovládacím voliči se rozsvítí.

Ukázat

Na displeji se zobrazí následující:

- Úroveň rychlosti
- Provozní doba
- Nástroje (hnětací hák, míchací hák, šlehačí metla)
 - Všimněte si, že symbol pro hnětací hák vychází z úrovně 4. Proto používejte pouze hnětací hák z úrovně 1 - 3.

Vypnutí spotřebiče

1. Otočte ovládací kolečko doleva až na doraz pro spínač vypni spotřebič. Displej a osvětlení zhasnou.
2. Vytáhněte síťovou zástrčku ze zásuvky.

Instalace a provoz hnětacího stroje

Spotřebič zapínejte pouze s nasazenou mixovací nádobou!

1. Otevření otočného ramene:

Otočte páčku ve směru šipky a držte ji v poloze. Přesuňte otočné rameno rukou do horní polohy a uvolněte páku.

2. Pokud potřebujete ochranu proti stříkající vodě, připevňte ji nyní zespodu k otočnému ramenu. Ujistěte se, že je pevně usazen.

3. Použití přílohy:

Na horní straně nástavce můžete vidět vybraní pro hnací hřídel a vybraní pro dlahu. Nasuňte nástroj na jeden z hnacích hřídelů. Pokud používáte hnětací háky, použijte oba hnací hřídele. Zatlačte dolů a současně otočte příslušenství proti směru hodinových ručiček, aby dlahu hnacího hřídele zapadla do příslušenství.

4. Mixovací nádoba:

Umístěte mixovací nádobu do držáku tak, aby ▼ symbol na míse a symbol ▲ krytu byly zarovnané. Otočte mísu ve směru uvedeném na krytu ➡ LOCK až na doraz.

5. Naplňte ingredience do mixovací nádoby.

- Pokud hnětete těžká těsta, nekládejte do mísy všechny ingredience najednou. Začněte hníst z mouky, cukru a vajec. Během hnětení pomalu přidávejte tekutiny.

6. Zkontrolujte, zda je ovládací volič otočen doleva až na doraz.
7. Držte otočné rameno pevně. Otočte páčku ve směru šipky a držte ji v poloze. Současně pomalu spusťte paži rukou. Uvolněte páčku.
8. Zasuňte zástrčku do vhodné zásuvky.
9. Vyberte rychlost pomocí tabulky níže.

Stolní těsto Typy a nástroje

Typ těsta	Příloha	Úrovně	Množství	Max. provozní doba
Těžké těsto (např. chléb nebo krátké pečivo)	Hnací hák	1-3	max. 6,5 kg	3-10 minut
Střední těsto (např. těsto)	Míchací hák	1-12	max. 7,5 litru	2-10 minut
Lehké těsto (např. těsto na vafle nebo palačinky, pudink)	Šlehat	1-12	max. 8,5 litru	2-10 minut
Smetana	Šlehat	12	min. 200 ml max. 5 litrů	3-10 minut
Vaječné bílky	Šlehat	12	5-30 vaječných bílků	3-10 minut

- Jakmile je spotřebič zapnutý, indikátor provozu lamp rozsvítí se.
- Spotřebič se automaticky vypne po 20 minutách.
- **Krátkodobý provoz:** U těžkého těsta nenechávejte spotřebič v provozu déle než 10 minut a poté jej nechte 10 minut vychladnout.

Pozastavit operaci

1. Vždy otočte ovládací volič zcela doleva, když chcete přerušit práci.
2. Kdykoli chcete, vytáhněte síťovou zástrčku ze zásuvky změňte nástroj.
3. Počkejte, až se nástavec úplně zastaví!
 - Pokud během provozu aktivujete páku pro zvednutí ramene , bezpečnostní spínač deaktivuje motor.

- Otočné rameno opět sklopte.
 - "-" bliká na displeji, pokud jste během provozu otevřeli otočné rameno. V opačném případě se na displeji zobrazí "0".
 - Aby bylo možné spotřebič znovu provozovat, musí být ovládací kolečko nejprve otočeno doleva až na doraz. Poté vyberte požadovanou úroveň rychlosti.

Ukončete operaci a vyjměte mísu

- Po práci otočte ovládací kolečko doleva až na doraz jít. Vytáhněte síťovou zástrčku.
- Otočte páčku ve směru šípky a držte ji v poloze. Přesuňte otočné rameno rukou do horní polohy a uvolněte páku.
- Odstraňte nástavec.
- Pokud jste použili ochranu proti stříkající vodě, sejměte ji.
- Otočením mixovací nádoby ve směru hodinových ručiček ji vyjměte.
- Hotové těsto můžete uvolnit škrabkou a vyjměte je z mixovací nádoby.
- Vyčistěte všechny použité součásti podle popisu v kapitole "Čištění".

Recepty

Piškotová směs (základní recept) Postavení 6–7

Složky:

250 g měkkého másla nebo margarínu, 250 g cukru, 1 balíček vanilkového cukru nebo 1 balíček Citro-Back, 1 špetka soli, 4 vejce, 500 g pšeničné mouky, 1 balíček prášku do pečiva, cca 1/8 litru mléka.

Příprava:

Vložte pšeničnou mouku s ostatními přísadami do mísy, pomocí mixovacího háku míchejte 30 sekund v poloze 6, poté cca. 3 minuty v poloze 7. Formu vymažte tukem nebo vyložte pečicím papírem, naplňte těstem a pečte. Než koláč vyjměte z trouby, vyzkoušejte, zda je hotovo: Ostrou dřevěnou tyčinkou propíchněte střed koláče. Pokud se na něj nelepi žádné těsto, je hotovo. Koláč položte na rošt a nechte vychladnout.

Konvenční trouba:

Tác štěrbina: 2
Vytápění: Horní a dolní ohřev elektrické trouby 175-200 °C, plynová trouba: rychlost 2-3

Pečení Čas: 50-60 minuty

Tento recept si můžete upravit podle své chuti, např. se 100 g rozinek nebo 100 g ořechů nebo 100 g strouhané čokolády. Popusťte uzdu své fantazii.

Lněné semeno Rohlíky

Postavení 2–3

Složky:

500-550 g pšeničné mouky, 50 g lněného semínka, 3/8 litru vody, 1 kostka droždí (40 g), 100 g nízkotučného tvarohu (dobře scezeného), 1 lžička soli. Na kartáčování: 2 lžíce vody.

Příprava:

Lněné semínko namočíme do 1/8 litru vlažné vody. Zbývající vlažnou vodu (1/4 litru) dejte do mísy, rozdrobte do ní droždí, přidejte tvaroh a dobře promíchejte hnětacím hákem na pozici 2. Droždí musí být zcela rozpuštěno. Do mísy dejte mouku s namočenými lněnými semínky a solí. Hnětete na pozici 2, poté přepnete do polohy 3 a hnětete dalších 3 až 5 minut. Těsto přikryjte a nechte 45-60 minut kynout na teplém místě. Znovu promíchejte, vyjměte z mísy a vytvarujte z ní 16 rohlíků. Plech na pečení zakryjte vlhkým pečicím papírem. Na něj položte rohlíky, nechte 15 minut kynout, potřete vlažnou vodou a pečte.

Konvenční trouba:

Tác štěrbina: 2
Vytápění: Elektrická trouba: horní a dolní ohřev 200-220 °C (předehřejte 5 minut), plynová trouba: rychlost 2-3
Pečení Čas: 30-40 minuty

Čokoláda Smetana

Postavení 11–12

Složky:

200 ml sladké smetany, 150 g hořké čokolády, 3 vejce, 50-60 g cukru, 1 špetka soli, 1 balíček vanilkového cukru, 1 lžíce koňaku nebo rumu, listová čokoláda.

Příprava:

Smetanu vyšlehejte v míse s metličkou tuhé, vyjměte ji z mísy a udržujte v chladu. Čokoládu rozpusťte podle návodu na obalu nebo ji zahřejte 3 minuty v mikrovlnné troubě na 600 W. Mezitím si rozšleháme vejce, cukr, vanilkový cukr, brandy nebo rum a solte metličkou v mixovací nádobě na pozici 11, dokud nepění. Přidejte a rovnoměrně vmíchejte roztavenou čokoládovou polevu na pozici 11-12. Nechte si trochu šlehačky na ozdobu. Do krémové směsi přidejte zbývající smetanu a při libovolné rychlosti krátce vmíchejte. Čokoládový krém ozdobíme a dobře vychlazený podáváme.

Čištění

VAROVÁNÍ:

- Před čištěním vždy vytáhněte síťovou zástrčku ze zásuvky .
- Při čištění nikdy neponořujte spotřebič do vody. To by mohlo může dojít k úrazu elektrickým proudem nebo požáru.

OPATRNOST:

- K čištění nepoužívejte drátěný kartáč ani abrazivní prostředky.

Skrín motoru

Kryt čistíte pouze reklamouamp hadříkem a stříknete Čistící prostředek.

Mixovací nádoba, ochrana proti stříkající vodě, ochranný disk, hnětací a mixovací nástavce

OPATRNOST:

Nástavce nejsou vhodné pro čištění v myčce nádobí. Teplota a agresivní čisticí prostředky mohou nástavce zdeformovat nebo změnit barvu.

- Části, které přišly do styku s potravinami, lze opláchnout vodou.
- Před opětovným připojením všech součástí k spotřebič.

Skladování

- Vyčistíte spotřebič podle popisu. Nechte příslušenství úplně osušit .
- Doporučujeme ponechat spotřebič v původním obalu, pokud jej nechcete používat delší dobu.
- Spotřebič vždy skladujte mimo dosah dětí na dobře větraném a suchém místě.

Řešení problémů

Problém	Možná příčina	Pomoc
Spotřebič nelze zapnout nebo zastaví provoz.	Spotřebič bez napájení.	Zkontrolujte zásuvku u jiného spotřebiče. Připojte napájení Zapojte správně. Zkontrolujte pojistku.
	Otočné rameno není zablokováno v nejnižší poloze. Bezpečnostní spínač zabraňuje provozu.	- Zkontrolujte správnou polohu otočného ramene. - Otočte ovládací kolečko doleva až na doraz. Poté vyberte tlačítko de-nastavení rychlosti.
Byla aktivována ochrana proti přehřátí. Motor je příliš horký	Před opětovným zapnutím nechte spotřebič alespoň 15 minut	

Technické údaje

Model:PC-KM 1254
Moc dodát:220-240 V~, 50-60 Hz
Spotřeba energie:2500
W Třída ochrany:I
Váha netto: Přibližně 11,8 kg

Právo na technické a konstrukční změny v průběhu neustálého vývoje produktu zůstává vyhrazeno.

Tento spotřebič byl testován podle všech platných aktuálních směrnic CE a vyroben v souladu s nejnovějšími bezpečnostními předpisy.

Likvidace

Význam symbolu "popelnice"



Chraňte naše životní prostředí: nevyhazujte elektrické odpady zařízení v domovním odpadu.

Veškeré elektrické vybavení, které již nebudete používat, odevzdejte na sběrná místa

za předpokladu, že budou zlikvidována.

To pomáhá vyhnout se potenciálním dopadům nesprávné likvidace na životní prostředí a lidské zdraví.

To přispěje k recyklaci a dalším formám opětovného využití elektrických a elektronických zařízení.

Informace o tom, kde lze zařízení zlikvidovat, lze získat od místního úřadu. Váš prodejce a smluvní partner je také povinen bezplatně převzít zpět starý spotřebič.

