

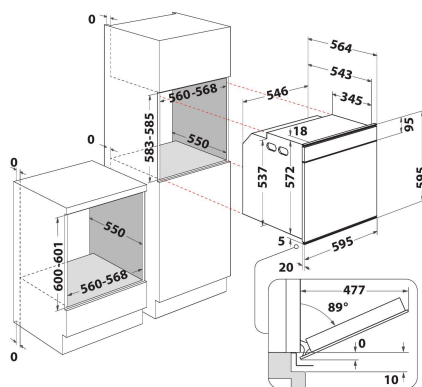
# W6 OM4 4S1 P BSS

12NC: 859991569270

EAN kód: 8003437835148

Whirlpool

SENSING THE DIFFERENCE



## HLAVNÍ VLASTNOSTI

| Skupina výrobků                                | Trouba           |
|------------------------------------------------|------------------|
| Obchodní kód                                   | W6 OM4 4S1 P BSS |
| Hlavní barva výrobku                           | Černá ocel       |
| Typ konstrukce                                 | Vestavěný        |
| Typ ovládání                                   | Elektronický     |
| Typ nastavení ovládání                         | -                |
| Jsou ovládací prvky varných desek integrované? | Ne               |
| Které druhy varných desek lze ovládat?         | -                |
| Automatické programy                           | Ano              |
| Proud (A)                                      | 16               |
| Napětí (V)                                     | 220-240          |
| Frekvence (Hz)                                 | 50/60            |
| Délka přívodního elektrického kabelu (cm)      | 90               |
| Typ zástrčky                                   | Ne               |
| Hloubka s otevřenými dvířky 90 stupňů (mm)     | -                |
| Výška výrobku                                  | 595              |
| Šířka výrobku                                  | 595              |
| Hloubka zabaleného výrobku                     | 564              |
| Minimální výška výklenku                       | 0                |
| Minimální šířka výklenku                       | 0                |
| Hloubka výklenku                               | 0                |
| Čistá hmotnost (kg)                            | 40.5             |
| Využitelný objem (dutiny)                      | 73               |
| Integrovaný čistič systém                      | Pyrolytický      |
| Mřížky dutiny                                  | 2                |
| Zásobníky                                      | 2                |

## TECHNICKÉ VLASTNOSTI

|                                |                      |
|--------------------------------|----------------------|
| Časovač                        | Ano                  |
| Časové ovládání                | Elektronický         |
| Možnosti nastavení času        | Spuštění a zastavení |
| Bezpečnostní zařízení          | -                    |
| Vnitřní osvětlení              | Ano                  |
| Počet vnitřních světel dutiny  | 1                    |
| Poloha vnitřních světel dutiny | Zadní                |
| Vedení trouby v dutině         | Teleskopický         |
| Sonda dutiny                   | Ne                   |

## ENERGETICKÝ ŠTÍTEK

|                                                                           |            |
|---------------------------------------------------------------------------|------------|
| Příkon energie                                                            | Elektrický |
| Typ energie dutiny                                                        | Elektrický |
| Třída energetické účinnosti - NOVINKA (2010/30/EU)                        | A+         |
| Spotřeba energie na cyklus konvenční - NOVINKA (2010/30/EU)               | 0.91       |
| Spotřeba energie na cyklus nucená konvekce vzduchu - NOVINKA (2010/30/EU) | 0.7        |