

3-6 let

Model č.: 707 Dětské elektrické autíčko

Uživatelská příručka s montážním návodem



POZOR!
 * Sami! Šroubky mají díly, které jsou určeny pouze pro použití pro děti.
 * Před příděním této hračky dítěti odstraňte všechny plastové díly a příměsí.
 * Měli byste nosit ochranné prostředky, například rukavice.
 * Nezapomínejte si tento návod pro bezpečí uložit.

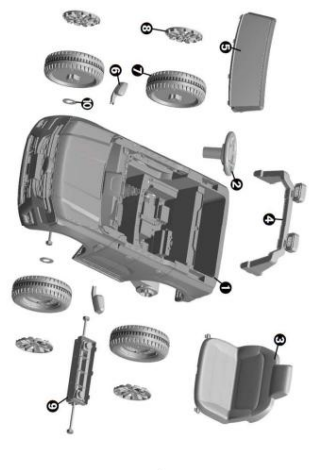
POZOR!
 VYŽADUJE SE
**MONTÁŽ
 DOSPĚLÝCH.**

TECHNICKÉ ÚDAJE

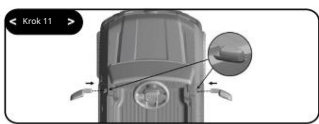
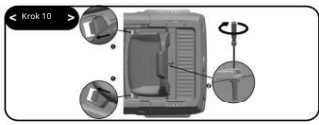
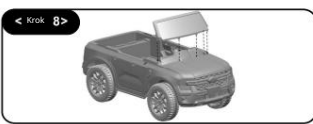
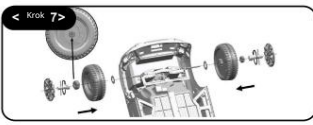
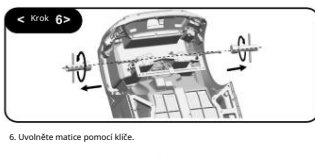
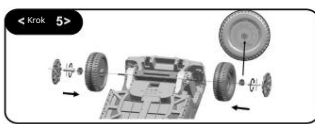
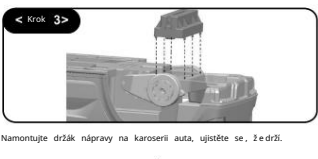
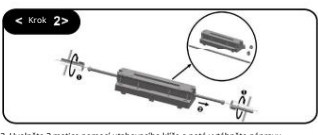
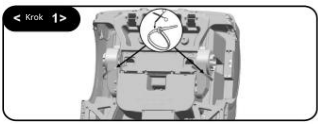
Vhodný věk	3-6 let
Rozměry	řezem 165 x širka 40 x cm
Hmotnost	30 kg
Rychlost	3-5 km/h
Motor	30W
Adaptér	DC 12V/500mA/12V/1000mA
Baterie	12V4.5Ah/12V7Ah
Dálkové ovládání	2,4G o (není v balení)
Baterie v dálkovém ovládání	2xAAA (není v balení)
Provozní teplota okolí	0-40 °C

Seznam dílů

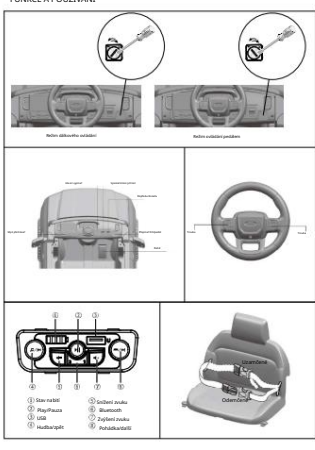
1. Karoserie 1ks	2. Vlak volant	3. Sedadlo 1ks
4. Rampa 1ks	5. Čelní sklo 1ks	6. Zpětné zrcadlo 2ks
7. Kolo 4ks	8. Puklice 4ks	9. Zadní náprava 1ks
10. Těsnění 3ks (1ks náhradní)	11. Uťahovací klíč 1ks	12. Přítlačná tyč
13. Dálkové ovládání 1ks		



Montážní návod



FUNKCE A POUŽITÍ



NABÍJENÍ

1. Nabíjecí síťovka je pod sedadlem.
 2. Použijte pouze odstraňovač nebezpečných baterií a nabíječku.
 3. Nabitá se v baterii a nabíječka.
 4. Nabíjecí baterie musí provést dostatek času.
 5. Před prvním použitím musí být baterie zcela nabitá.
 Doba nabíjení baterie by měla být 3-4 hodiny, maximálně 14 hodin.
 6. Nabíječka a baterie se během nabíjení zahřívají.

Příručka pro řešení problémů

Problém	Body kontroly
1. Vozidlo nejezdí	1. Ujistěte se, že všechny konektory jsou pevně zapojeny. 2. Ujistěte se, že vozidlo není přehřáté. Pokud dojde k přehřátí, bapajetí bude přerušeno. 3. Ujistěte se, že baterie je dostatečně nabitá. 4. Pokud nefunguje dálkové ovládání, zkontrolujte, zda je správně spárováno a dleplatí se na režim RC. 5. Zkontrolujte baterie v dálkovém ovládání. 6. Pokud se výrobek bude skladovat delší dobu, doporučuje se vyjmout baterie.

2. Zkontrolujte přehřívání nebo vody.
 Ujistěte se, že baterie je dostatečně nabitá.

UPOZORNĚNÍ

UPOZORNĚNÍ K BATERIE

1) Pokud se výrobek delší dobu nepoužívá, zcela nabijte baterii a poté vyjměte hlavní vypínač před uskladněním vozidla. Baterie je třeba dobíjet jednou za dva měsíce, jinak se životnost baterie zkrátí nebo se baterie nebude dít.
 2) Při instalaci dbejte pozor na kladný a záporný pól baterie.

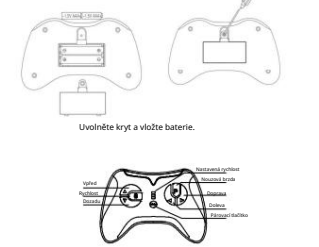
UPOZORNĚNÍ K BATERIE

1. Produkt je třeba provozovat se dvěma bateriemi DC 1,5 V DC AA (nepřiložené součástí balení) a dvěma bateriemi typu 1,5 V DC AA (nepřiložené součástí balení).
 2. Nabíjet baterie mohou provozovat pouze dospělí.
 3. Nabíjet baterie nechte nabíjet.
 4. Nabíjet baterie lze nabíjet až po vyjmout.
 5. Namontujte číselný typ baterie a nové baterie se starými.
 6. Pokud se výrobek bude skladovat delší dobu, doporučuje se vyjmout baterie.
 7. Vypětí baterie by měly být vyjmuty.

2. Upozornění k produktu

1) Před montáží tohoto produktu mohou být potenciálně ostré hrany, ostře body nebo malé díry, a proto by měl tento produkt používat dospělí osoba.
 2) Pásový sátek uchovávejte mimo dosah dětí, aby nedošlo k udušení.
 Všechny sádky ihned zlikvidujte.
 3) Děti musí správně používat vozidlo pod vedením a dohledem dospělé osoby, jinak mohou způsobit zranění sobě nebo jiným.
 4) Vozidlo je vhodné pro jízdu po rovinné a je přiložen zakázáno jízdu na kámen, nerovných místech, ulicích, silnicích, vozovkách nebo bazénu. Jinak může dojít k dopravení nehodami a zranění.
 5) Před použitím si nasadte boby a ochranné vybavení, nasadte si přilbu, ochranné náramky, chrániče kolen atp.
 6) Malé děti mohou spádnout, pokud se tento výrobek používá neoprávně. Proto je nevhodný pro děti do 36 měsíců.
 7) Pravidelně kontrolujte, zda není poškozena baterie, nabíječka, kabely, zářítka, karoserie a jiné části, pokud k poškození dojde, přestaňte výrobek používat, pokud nebude opraven.
 8) Tento výrobek může používat pouze děti, maximální nosnost je 30 kg a přibližně není povoleno.
 9) Chraňte před ohněm.
 10) Pokyny si uschovejte, protože obsahují důležité informace.

Použití dálkového ovládání



Pokyny k používání dálkového ovládání

Krok 1: Vložte 2x AAA baterie.
 Krok 2: Hlavní vypínač vozidla přepněte do polohy OFF.
 Krok 3: Podržte "Vpřed" a "Dobru" na 3 sekundy, LED kontroly se rozsvítí. Potom zapněte vozidlo. Když LED kontroly přestanou blikat, párování bylo úspěšné.
 Tlačítka: "S" volba rychlosti - 1 LED pomalá, 2 LED střední, 3 LED vysoká rychlost; dopředu, dozadu, dolů, doprava, "P" nouzová brzda - stisknutím vypnete všechny funkce. Opětovným stisknutím spustíte funkce.

3. UPOZORNĚNÍ

UPOZORNĚNÍ

Abyste chránili svou stranu, je nutný dohled dospělé osoby. • Přiložené používání na cestách, upravených motorových vozítkech, vozících nebo bazénu.

• Noste boty, tento vůz může současně používat pouze jedna osoba.
 • Před montáží dítěte mimo dosah dětí, protože sam mohou být ostré hrany nebo malé části.

UPOZORNĚNÍ

Nekombinujte alkalickou baterii, standardní (uhlíkovo-zinkovou) baterii nebo nabíječku (mli-kadmiovou) baterii

UPOZORNĚNÍ

• Měli byste nosit ochranné prostředky. Nepoužívat v provozu.

UPOZORNĚNÍ

Nevhodné pro děti do 3 let věku (s maximální rychlostí).

Préce a údržba

1) Pravidelně očištějte a čistěte kuzem houčičku.
 2) Rozpuštění částí vozidla by měly být pravidelně kontrolovány, aby se zjistilo, zda nějaké části předmětu nebrání ovláčení.