

**CZ**

***kaabo***

# UŽIVATELSKÝ MANUÁL

## pro model WOLF KING GTR



CE

RoHS  
Compliant ✓

## OBSAH

1. POPIS PRODUKTU .....	3
2. SESTAVENÍ A ROZLOŽENÍ KOLOBĚŽKY .....	4
3. PRVNÍ JÍZDA .....	6
4. ZÁKLADY POUŽÍVÁNÍ .....	7
5. DISPLEJ A NASTAVENÍ .....	8
6. BATERIE .....	9
7. KONTROLA, ÚDRŽBA, SKLADOVÁNÍ .....	11
8. BEZPEČNOSTNÍ ZÁSADY A UPOZORNĚNÍ .....	12
9. DALŠÍ INFORMACE .....	13

**(SK)** UŽÍVATELSKÝ MANUÁL – od strany 15

**UPOZORNĚNÍ:** Elektrické koloběžky (které splňují požadavek maximální konstrukční rychlosti do 25 km/h) mohou jezdit pouze po cyklostezkách a jízdnicích pro cyklisty.

Pro koloběžky platí stejná pravidla jako pro všechny ostatní účastníky silničního provozu. Je tedy nutné znát všechny dopravní značky a pravidla pro jízdu po pozemních komunikacích.

Uživatel je povinen ověřit si platnou legislativu dané země, nebo místa, kde koloběžku provozuje. Výrobce, dovozce, ani distributor nenesou žádnou zodpovědnost za porušení těchto předpisů, ani za následné postihy s tím spojenými.

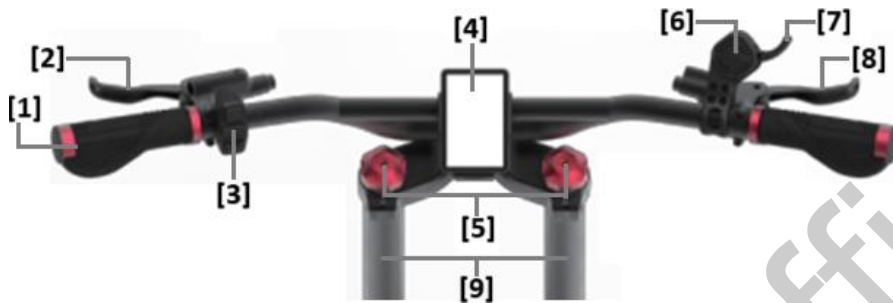
Zákaznická podpora (Po-Pá 9–17 h.)

**+420 228 226 763**

[info@kaabo-official.cz](mailto:info@kaabo-official.cz)

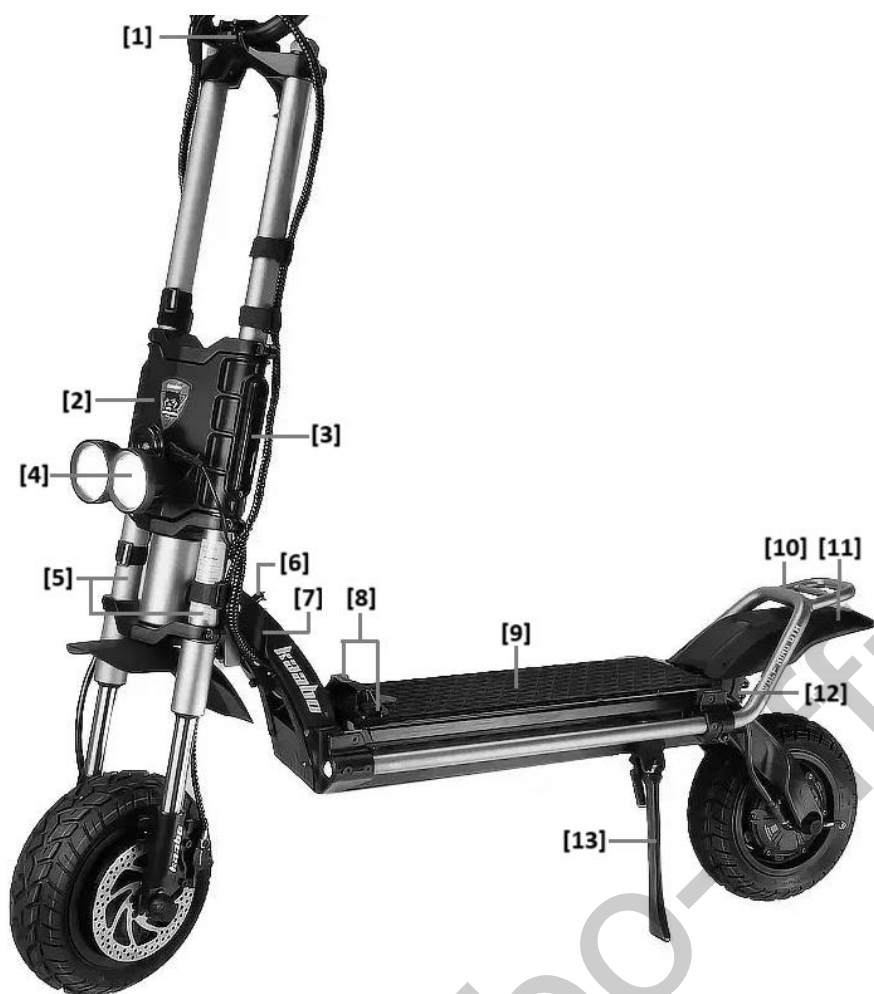
## 1. POPIS PRODUKTU

### WOLF KING GTR



[1] Rukojeť  
[2] Páka zadní brzdy  
[3] Multifunkční ovladač  
[4] Displej  
[5] Regulační ventily  
[6] Ovladač displeje  
[7] Ovladač zrychlení  
[8] Páka přední brzdy  
[9] Hydraulická vidlice

[1] Představec řídítek  
[2] Řídící jednotky  
[3] Přední směrová světla  
[4] Přední světla  
[5] Hydraulické tlumiče  
[6] Pojistka skládacího mechanismu  
[7] Skládací mechanismus  
[8] Nabíjecí konektory  
[9] Baterie  
[10] Ochranný držák  
[11] Zadní směrová světla a brzdové světlo  
[12] Zadní tlumič  
[13] Skládací stojan



## SPECIFIKACE ELEKTRICKÉ KOLOBĚŽKY

<b>MODEL</b>	Wolf King GTR
<b>VERZE</b>	2x 2000 W, 72 V, 35 Ah
<b>MAXIMÁLNÍ DOJEZD</b>	180 km*
<b>MAXIMÁLNÍ RYCHLOST</b>	25 km/h**
<b>MAXIMÁLNÍ STOUPÁNÍ</b>	<50 °
<b>NABÍJENÍ</b>	až 10 hodin***
<b>MOTOR</b>	2x 2000 W (72 V)
<b>BATERIE</b>	35 Ah (2419 Wh) LG / Samsung
<b>HMOTNOST</b>	62 kg
<b>BRZDY</b>	Hydraulické kotoučové brzdy 160 mm + E-ABS
<b>TLUMIČE</b>	Přední hydraulický a zadní hydraulický tlumič
<b>PNEUMATIKY</b>	12 palců hybridní verze
<b>MAXIMÁLNÍ NOSNOST</b>	150 kg
<b>MINIMÁLNÍ VÝŠKA UŽIVATELE</b>	165 cm
<b>MINIMÁLNÍ VĚK UŽIVATELE</b>	18 let
<b>ROZMĚRY V OTEVŘENÉ POLOZE</b>	1292 × 748 × 1348 mm
<b>ROZMĚRY VE SLOŽENÉ POLOZE</b>	1629 × 748 × 530 mm
<b>VELIKOST BALENÍ</b>	1710 × 355 × 550 mm

\* Dojezd může být ovlivněn zatížením, směrem větru, rychlostí větru, venkovní teplotou, povahou vozovky, sklonem vozovky a stavem pneumatik.

\*\* Maximální konstrukční rychlost je 25 km/h. Na koloběžkách bylo při testování dosaženo rychlosti 105 km/h.

\*\*\* Při použití dvou nabíječek najednou (obě jsou součástí balení).

<b>SPECIFIKACE NAPÁJECÍHO ADAPTÉRU</b>	Wolf King GTR
<b>VSTUPNÍ NAPĚTÍ</b>	100–240 V
<b>VSTUPNÍ FREKVENCE</b>	50–60 Hz
<b>VÝSTUPNÍ NAPĚTÍ</b>	84 V
<b>VÝSTUPNÍ PROUD</b>	1,5 A
<b>VÝSTUPNÍ VÝKON</b>	126 W
<b>PRŮMĚRNÁ ÚČINNOST V AKTIVNÍM REŽIMU</b>	93 %
<b>ÚČINNOST PŘI MALÉM ZATÍŽENÍ (10 %)</b>	85,80 %
<b>SPOTŘEBA ENERGIE VE STAVU BEZ ZÁTĚŽE</b>	0,46 W

## 2. SESTAVENÍ A ROZLOŽENÍ KOLOBĚŽKY

### SESTAVENÍ



#### Krok 1:

Zvedněte přední vidlici (v případě potřeby upravte polohu zámku sklopení).



#### Krok 3:

Upravte polohu pojistné matice.

#### Krok 2:

Sklopte páčku dolů. A ujistěte se, že je zámek správně umístěn, jako na obrázku.



#### Krok 4:

Rozložení dokončete zasunutím pojistného kolíku.



**DŮLEŽITÉ UPOZORNĚNÍ:** Ujistěte se, že je zámek bezpečně zamčen (viz **SESTAVENÍ** - krok 2)!

## ROZLOŽENÍ



**Krok 1:**  
Vytáhněte pojistný kolík zatlačením na hlavu kolíku a začněte se skládat.



**Krok 2:**  
Upravte polohu pojistné matice.



**Krok 3:**  
Zatáhněte za sklopnou páku pro sklopení koloběžky. Zámek sklopení se bude pohybovat jako na obrázku.



**Krok 4:**  
Sklopte přední vidlici.

## 3. PRVNÍ JÍZDA

### Nejdříve si pečlivě prostudujte Bezpečnostní zásady a upozornění!

- Před první jízdou koloběžku zkontrolujte a v případě potřeby dobijte (viz sekce baterie).
- Zkontrolujte tlak v pneumatikách. (Doporučená hodnota tlaku je uvedena na každé pneumatice.) Pokud je tlak nižší, než doporučený, pneumatiku dohustěte.
- Koloběžku je nutné řádně smontovat (viz odstavec 2 ROZLOŽENÍ A SLOŽENÍ) a zkontrolovat dotažení všech částí a především provést nastavení a seřízení brzd.



**DŮLEŽITÉ UPOZORNĚNÍ:** Koloběžka se **nesmí dostat do styku s vodou ani s vlhkostí. Nepoužívejte koloběžku, pokud venku prší, nebo je mokro.**

Při porušení tohoto nařízení může dojít k **poškození koloběžky, nebo k vážnému úrazu!**

### START

Při první jízdě byste měli zvolit správné místo, které je venku a mělo by být rovné, hladké, bez překážek nebo kluzkosti. Rozložte koloběžku a upravte řídítka do příslušné výšky.

### ŘÍZENÍ

1. Podržením tlačítka napájení (**POWER**) zapněte koloběžku. Pokud máte nastavené odemykání heslem, zadejte přes ovladač displeje kód (viz manuál pro TFT LCD displej, ke stažení zde [kaabo-official.cz/manual](http://kaabo-official.cz/manual) ).
2. Položte jednu nohu na přední část stojné desky a druhou nohu na zem. Odrazte se jednou nohou od země, abyste se uvedli do pohybu. Mírně stiskněte ovladač zrychlení a nakloňte tělo dopředu.
3. Když začne koloběžka zrychlovat, položte obě nohy na stojnou desku. Čím více stisknete ovladač zrychlení, tím rychleji pojedete.
4. Při brzdění nejprve použijte zadní brzdu (levá brzdová páka na řídítkách) pro zpomalení, pak dobrzděte přední brzdou (pravá páka) do úplného zastavení.

**Poznámka:** Ovladač rychlosti spíná až ve chvíli, kdy jede koloběžka rychlostí 5 km/h!

**Při jízdě vyšší rychlostí buďte při brzdění opatrní,** protože brzdy jsou velmi citlivé. To platí zejména pro přední brzdu, protože riskujete, že spadnete přes řídítka, pokud je vaše těžiště příliš vysoko, zatímco provádíte tvrdé zastavení pouze s přední brzdou.

### PARKOVÁNÍ

Mírně a postupně zabrzděte, abyste snížili výkon a zpomalili.

Nebrzděte prudce, jinak by mohlo docházet k opotřebením pneumatik nebo k náhle ztrátě stability a k následnému pádu.



## 4. ZÁKLADY POUŽÍVÁNÍ

### VYPÍNAČ

Po stisknutí vypínače na 3 vteřiny se LCD panel rozsvítí a koloběžka se zapne. Pokud koloběžku ponecháte nehybnou 90 vteřin, napájení se automaticky vypne.

### OVLÁDÁNÍ RYCHLOSTI

Když je koloběžka zapnuta, stiskem tlačítek nahoru a dolů volíte vyšší a nižší rychlosti. Detailní návod naleznete v manuálu k TFT displeji na stránce [kaabo-official.cz/manualy](http://kaabo-official.cz/manualy).

### REŽIM CHODCE

Dvojitým zmáčknutím tlačítka „M“ na ovladači přepnete koloběžku do režimu chodce. Maximální rychlost je omezena na 6 km/h a boční svěla blikají, dokud tento režim nevypnete. Pro vypnutí tohoto režimu stiskněte tlačítko nahoru, nebo dolů.

### NASTAVENÍ TUHOSTI TLUMIČŮ



**Přední tlumiče** se nastavují prostřednictvím regulačních ventilů, které naleznete nahoře pod řídítky (viz obrázek v popisu koloběžky). Otáčením po směru hodinových ručiček tlumiče utahujete (tlumiče budou mít tvrdší charakteristiku), otáčením proti směru hodinových ručiček je povolujete (tlumiče budou mít měkčí charakteristiku).

**Zadní tlumič** nastavíte prostřednictvím červeného kolečka navrchu tlumiče (který je umístěn pod zadním blatníkem), viz obrázek. Otáčením po směru hodinových ručiček tlumič utahujete (tlumič bude mít tvrdší charakteristiku), otáčením proti směru hodinových ručiček ho povolujete (tlumič bude mít měkčí charakteristiku).



### PŘEPÍNAČ SMĚRU

Přepínač má následující funkce: světlo, ukazatel směru a zvonek.

Po stisknutí **tlačítka osvětlení** se rozsvítí přední a zadní světlo.

Po stisknutí **tlačítka ukazatele směru** se rozsvítí a začne blikat přední a zadní světlo.

Po stisknutí **tlačítka zvonku** začne znít zvonek.



## 5. DISPLEJ A NASTAVENÍ

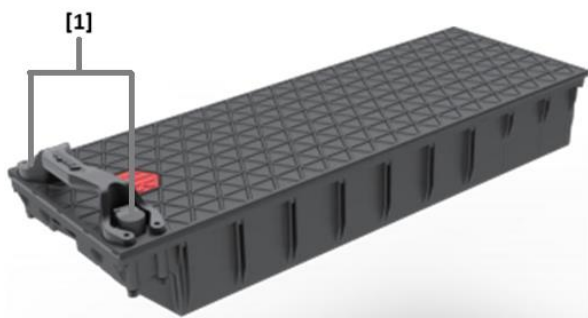
### NASTAVENÍ DISPLEJE MODELU WOLF KING GTR

Koloběžka Wolf King GTR je vybavena novým **TFT displejem**, který zobrazuje velké množství informací a nabízí spoustu uživatelských nastavení. Z důvodu rozsahu manuálu pro samotný displej najdete návod na stránce [kaabo-official.cz/manualy](http://kaabo-official.cz/manualy).



## 6. BATERIE

Baterie je nejdůležitější součástí koloběžky. Elektrické koloběžky jsou vybaveny lithium-iontovými články. Na rozdíl od olověných, jsou tyto baterie schopny poskytnout lepší funkčnost a delší životnost. Jsou lehké a mají vysoký výkon. Tyto baterie však mají také svůj životní cyklus. Abyste maximalizovali jejich životnost, je důležité se o baterie pravidelně starat a každých pár dní nebo po každé jízdě nabít baterii na 100%.



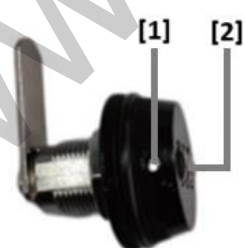
[1] Nabíjecí porty (pro připojení až 2 nabíječek současně)

Zespolu baterie se nalézá displej [1], který po stisknutí tlačítka [2] ukazuje stav nabití baterie.



- Pro nabíjení baterie používejte pouze originální nabíječku od výrobce, dodávanou s koloběžkou.
- Zásuvka musí být umístěna v blízkosti nabíječky a musí být jednoduše přístupná.
- Pokud indikátor baterie ukazuje nízkou kapacitu baterie, připojte koloběžku na nabíječku.
- Před nabíjením se vždy ujistěte, že nabíjecí port je čistý a suchý. Pokud ke koloběžce zrovna není připojena nabíječka, musí být vstup napájení vždy zakrytý gumovou krytkou, aby se do vstupu nedostal prach nebo jiné nečistoty.
- Připojte kabel nabíječky **nejdříve do koloběžky** a teprve **poté** zapojte **druhý kabel do elektrické zásuvky**.
- Když kontrolka nabíječky svítí červeně, koloběžka se nabíjí, Když se červené světlo změní na zelené, znamená to, že je koloběžka plně nabitá.
- Po nabití koloběžky odpojte nejprve nabíječku od elektrické zásuvky a poté kabel napájení od koloběžky.
- Nenechávejte koloběžku připojenou na nabíječku déle než je nutné k plnému nabití. Nikdy nenechávejte připojenou koloběžku k nabíječce bez dohledu.

### MANIPULACE S BATERÍ



Baterii můžete nabíjet v koloběžce, můžete ji ale také vyndat a nabíjet samostatně. Pro vyndání baterie je potřeba odemknout heslem číselný zámek [1] baterie (výchozí heslo je 000). Pokud budete chtít heslo změnit, odemkněte zámek, vložte malou tyčku do otvoru [2] ze strany zámku, tyčku držte v otvoru a nastavte požadované heslo. Jakmile tyčku vyndáte, heslo je nastaveno.

Pro vyndání baterie odemkněte číselný zámek, baterii uchopte za držák a tahem vzhůru ji zvedněte.

## KLIDOVÝ REŽIM BATERIE

Pokud nebude baterie delší dobu používána (déle než 7 dnů), přepne se do klidového režimu. Pro vypnutí tohoto režimu je baterii potřeba nabít.

## BATERIE – BEZPEČNOSTNÍ ZÁSADY

- Před prvním použitím baterii plně nabijte.
- Pravidelně nabíjejte, klidně po každé jízdě.
- Nikdy nenechte baterii zcela vybit!
- Pokud není zařízení delší dobu používáno, nabijte baterii alespoň 1× za 30 dní na polovinu kapacity. V opačném případě může dojít k trvalému poškození baterie, které nemusí být uznáno jako důvod k záruční opravě.
- Používejte standardní kabely pro nabíjení, jinak by mohlo dojít k poškození zařízení.
- Teplota při provozu může mít vliv na celkovou výdrž baterie.
- V žádném případě nepřipojujte k nabíječce mechanicky poškozené nebo nafouklé baterie. Baterie v takovém stavu již vůbec nepoužívejte, hrozí nebezpečí výbuchu.
- Nepoužívejte jakkoliv poškozený síťový adaptér nebo nabíječku.
- Nabíjení provádějte za pokojové teploty, nikdy nenabíjejte při teplotě nižší než 0°C nebo při teplotě vyšší než 40°C.
- Dejte pozor na pády, baterii neprorážejte ani jinak nepoškozujte. Poškozenou baterii rozhodně neopravujte.
- Nevystavujte nabíječku ani baterii působení vlhkosti, vody, dešti, sněhu nebo různým nástřikům.
- Baterii nenechávejte ve vozidle, nevystavujte slunečnímu záření a nedávejte poblíž zdrojů tepla. Silné světlo či vysoké teploty mohou baterii poškodit.
- Během nabíjení neponechávejte akumulátory nikdy bez dohledu, zkrat nebo náhodné přebití může způsobit únik agresivních chemikálií, explozi nebo následný požár!
- V případě, že při nabíjení baterie dochází k jejímu nadměrnému ohřívání, tak baterii okamžitě odpojte.
- Nabíječku a nabíjený akumulátor neumísťujte při nabíjení na nebo do blízkosti hořlavých předmětů. Pozor na záclony, koberce, ubrusy atd.
- Udržujte baterii mimo dosah dětí i zvířat.
- Nabíječku ani baterii nikdy nerozebírejte.
- Pokud je baterie integrovaná, nikdy nerozebírejte zařízení, pokud není stanoveno jinak. Jakýkoliv takový pokus je riskantní a může mít za následek poškození produktu a následnou ztrátu záruky.
- Nevyhazujte opotřebované nebo poškozené baterie do odpadkového koše, ohně či do topných zařízení, ale odevzdejte je ve sběrnách nebezpečného odpadu.
- Při nedodržení těchto zásad přebíráte plnou odpovědnost za vzniklou škodu.

## 7. KONTROLA, ÚDRŽBA, SKLADOVÁNÍ

Koloběžka potřebuje pravidelnou kontrolu a údržbu stejně tak jako například jízdní kolo nebo motocykl. Před provedením následujících úkonů se vždy ujistěte, že je koloběžka vypnuta a napájecí kabel je odpojen.

### KONTROLA A ČIŠTĚNÍ KOLOBĚŽKY

Pravidelně kontrolujte konstrukci a pneumatiky, zda nejsou poškozené nebo nadměrně opotřebované. V případě nadměrného opotřebování je nutné provést výměnu pneumatiky. K čištění nepoužívejte vodu ani jiné tekutiny a čisticí prostředky. Navlhčete čistý hadřík čistou mýdlovou vodou a naneste na konstrukci koloběžky, poté důkladně opláchněte hadřík a otřete koloběžku. Čištění provádějte tak, aby se voda nedostala do krytu baterie, vstupu napájení, displeje, nebo pneumatik.

### ÚDRŽBA A SERVIS

Koloběžka vyžaduje pravidelnou údržbu a pravidelný servis podobně jako jízdní kolo. Doporučená servisní kontrola je alespoň 1x ročně.

**Pečlivě kontrolujte brzdy a dotažení všech komponent.**

### USKLADNĚNÍ KOLOBĚŽKY

Před uskladněním baterii plně nabijte. Pokud koloběžku skladujete delší dobu, nabijte baterii alespoň 1x za 30 dní na polovinu kapacity. V případě, že tak nebude učiněno, je velice pravděpodobné, že dojde k poruše zařízení, které není bráno jako možný důvod k záruční opravě.

Pokud je skladovací teplota v prostorách nižší než 0 °C, nenabíjejte koloběžku ihned. Před nabitím musíte koloběžku uvést do teplejšího prostředí (5°C – 40 °C) na dobu minimálně 2 hodiny. Chcete-li zabránit vniknutí prachu do koloběžky, zabalte ji do originální krabice a přelepte izolepou. Skladujte koloběžku v interiéru, v suchu a při správné skladovací teplotě.

## 8. BEZPEČNOSTNÍ ZÁSADY A UPOZORNĚNÍ

Nedodržení základních pokynů a některého z následujících bezpečnostních opatření může vést k poškození koloběžky, ke ztrátě záruky výrobce, jiným škodám na majetku, vážnému zranění a dokonce i smrti. Vždy používejte pouze originální příslušenství včetně baterie. V případě použití nekompatibilního příslušenství riskujete ztrátu záruky a možnost poškození zařízení.

**Respektujte své okolí a dodržujte platné předpisy a zákony státu, ve kterém se nacházíte. Uživatel musí při jízdě na elektrické koloběžce dodržovat platné místní dopravní předpisy. Při nedovoleném užití na veřejných komunikacích včetně cyklostezek se uživatel vystavuje nebezpečí pokuty nebo dokonce trestního stíhání při zavinění dopravní nehody.**




Balení obsahuje malé dílky, které mohou být nebezpečné pro děti. Produkt vždy ukládejte mimo dosah dětí. Sáčky nebo mnoho dílků, které obsahují, mohou po spolknutí nebo po nasazení na hlavu způsobit udušení.

- Pečlivě si přečtěte návod.
- Koloběžka je určena pouze pro jednu osobu.
- **Před každým použitím zkontrolujte technický stav koloběžky.**
- **Vždy před jízdou zkontrolujte brzdy a stav pneumatik. Zkontrolujte, aby se v kolové části nenacházely žádné předměty překážející v jízdě.**
- **Zkontrolujte, že jistící mechanismus je správně zafixován!**
- Při jízdě na koloběžce noste veškeré vhodné bezpečnostní a ochranné pomůcky (zejména helmu).
- Nikdy nejezděte bez držení řídicích pák.
- Při jízdě na koloběžce noste pevnou, uzavřenou obuv.
- Dívejte se, kam jedete, a vnímejte podmínky vozovky, lidi, místa, majetek a předměty kolem vás.
- Provozujte koloběžku s ohledem na chodce, auta a cyklisty.
- Za jízdy se plně věnujte řízení. Nepoužívejte koloběžku, když mluvíte, telefonujete, posíláte SMS zprávy nebo jinak manipulujete s telefonem nebo jiným zařízením, které vás může rozptylovat.
- Nejezděte na koloběžce, pokud to není na daném místě povoleno.
- Vždy se řiďte místními vyhláškami a regulacemi.
- Nejezděte po silnicích 1. a 2. třídy pro motorová vozidla a dálnicích.
- Nejezděte v místech s výskytem velkého množství chodců.
- Neodstraňujte signalizační prvky koloběžky, jako jsou reflexní samolepky či LED osvětlení.
- Nikdy nejezděte za deště.
- Nezavěšujte na koloběžku tašky, batohy ani jiné předměty.
- Zásadně se nepokoušejte přístroj rozebírat, opravovat nebo jakkoli upravovat. V případě demontáže, úprav nebo jakéhokoli pokusu o opravu dochází k propadnutí záruky a může dojít k poškození přístroje či dokonce ke zranění nebo škodám na majetku.
- Nepoužívejte zařízení pod vlivem alkoholu, drog či jiných návykových látek a látek ovlivňujících schopnost koordinace a dobu reakce.
- Nepoužívejte koloběžku, pokud jste unaveni nebo ospalí.
- Použijte svůj nejlepší úsudek, abyste se s koloběžkou vyhnuli nebezpečným situacím.

- Nejezděte se svou koloběžkou na rampy ani do skate parku, prázdného bazénu nebo do míst určených pro skateboarding. Nesjíždějte zábradlí, na koloběžce neskákejte ani se nepokoušejte překonávat překážky.
- Nezatáčejte ostře, zejména při vysokých rychlostech.
- Nejezděte do nebo v blízkosti kaluží s vodou, blátem, pískem, kameny, štěrkem, nebo v drsném a členitém terénu. Hrozí tak poškození koloběžky. Pokud narazíte na nerovný chodník, zvedněte koloběžku a překonejte překážku.
- Nejezděte za nepříznivého počasí: sních, déšť, krupobití, na zledovatělých silnicích nebo v extrémním vedru. Na vlhké nebo mokré vozovce může dojít snadněji ke smyku, pádu a ztrátě rovnováhy.
- Nejezděte v blízkosti bazénů nebo jiných velkých vodních zdrojů.
- Ohýbejte kolena při jízdě na hrbolatém nebo nerovném povrchu, aby absorbovaly nárazy a vibrace a pomohly vám udržet stabilitu. Pokud si nejste jisti, zda můžete bezpečně jezdit na konkrétním terénu, sestupte a koloběžku vedte.
- Nepokoušejte se jezdit přes hrbole nebo předměty vyšší než 1,5 cm.
- Jakýmkoli zásahem do SW přichází zákazník o záruku.
- S koloběžkou manipulujte velmi opatrně, pokud jste v interiéru.
- Na koloběžce nevyjíždějte prudší kopce než 40°/50° (dle specifikací daného modelu, viz kapitola 1) - při prudkém stoupání si vždy pomáhejte odrážením.
- Koloběžka je určena k použití jednou osobou, NIKDY se nepokoušejte jezdit ve dvou lidech.
- Ženy, které jsou těhotné, by neměly ovládat koloběžku
- Děti musí ovládat nebo jinak manipulovat s koloběžkou pouze pod dohledem způsobilé dospělé osoby. To samé platí pro lidi se sníženou schopností pohybu.
- Při vyšších rychlostech vždy vezměte v úvahu delší brzdovou dráhu.
- Neseskakujte z koloběžky za jízdy.
- Nenaskakujte na koloběžku za jízdy.
- S koloběžkou se nepokoušejte o kaskadérské kousky ani triky.
- Nepoužívejte koloběžku mimo místa k tomu určená.
- Nepřekračujte maximální nosnost koloběžky (120 kg).
- Vyhněte se jízdě v blízkosti nebezpečných látek a hořlavých látek.
- Nedotýkejte se brzdových částí vč. kotoučů ihned po zastavení. Může dojít k poranění spálením.

## 9. DALŠÍ INFORMACE

### 1) Pro domácnosti:

Uvedený symbol na  výrobku nebo v průvodní dokumentaci znamená, že použité elektrické nebo elektronické výrobky nesmí být likvidovány společně s komunálním odpadem. Za účelem správné likvidace výrobku jej odevzdejte na určených sběrných místech, kde budou přijata zdarma. Správnou likvidací tohoto produktu pomůžete zachovat cenné přírodní zdroje a napomáháte prevenci potenciálních negativních dopadů na životní prostředí a lidské zdraví, což by mohly být důsledky nesprávné likvidace odpadů. Další podrobnosti si vyžádejte od místního úřadu nebo nejbližšího sběrného místa. Při nesprávné likvidaci tohoto druhu odpadu mohou být v souladu s národními předpisy uděleny pokuty. Informace pro uživatele k likvidaci elektrických a elektronických zařízení (firemní a podnikové použití): Pro správnou likvidaci elektrických a elektronických zařízení si vyžádejte

podrobné informace u Vašeho prodejce nebo dodavatele. Informace pro uživatele k likvidaci elektrických a elektronických zařízení v ostatních zemích mimo Evropskou unii: Výše uvedený symbol (přeškrtnutý koš) je platný pouze v zemích Evropské unie. Pro správnou likvidaci elektrických a elektronických zařízení si vyžádejte podrobné informace u Vašich úřadů nebo prodejce zařízení. Vše vyjadřuje symbol přeškrtnutého kontejneru na výrobku, obalu nebo tištěných materiálech.

2) **Záruční opravy** zařízení uplatňujte u svého prodejce. V případě technických problémů a dotazů kontaktujte svého prodejce, který Vás bude informovat o dalším postupu. Dodržujte pravidla pro práci s elektrickými zařízeními. Uživatel není oprávněn rozebírat zařízení ani vyměňovat žádnou jeho součást. Při otevření nebo odstranění krytů hrozí riziko úrazu elektrickým proudem. Při nesprávném sestavení zařízení a jeho opětovném zapojení se rovněž vystavujete riziku úrazu elektrickým proudem.

Záruční lhůta je na produkty 24 měsíců, pokud není stanoveno jinak. Záruka se nevztahuje na poškození způsobené nestandardním používáním, mechanickým poškozením, vystavením agresivním podmínkám, zacházením v rozporu s manuálem a běžným opotřebením. Záruční doba na baterii je 24 měsíců, na její kapacitu 6 měsíců. Více informací ohledně záruky naleznete na <http://www.elem6.com/warranty>.

Výrobce, dovozce ani distributor nenesou žádnou odpovědnost za jakékoli škody způsobené montáží nebo nesprávným užíváním produktu.

## PROHLÁŠENÍ O SHODĚ

Společnost Ningbo Kaabo Technology Co., Ltd tímto prohlašuje, že všechna zařízení KAABO jsou ve shodě se základními požadavky a dalšími příslušnými ustanoveními směrnice 2014/53/EU, 2014/30/EU, 2014/35/EU a 2006/42/EC. Produkty jsou určeny pro prodej bez omezení v Německu, České republice, Slovensku, Polsku, Maďarsku a v dalších členských zemích EU.

Prohlášení o shodě lze stáhnout z webu <https://kaabo-official.cz/support/doc/>.

### Význam symbolů:



Výrobce



Datum výroby

### Výrobce:

Ningbo Kaabo Technology Co., Ltd  
3rd Floor, Building B3, Shanshan New Energy Base, NO. 238 Yunlin Middle Road, Haishu District,  
Ningbo Zhejiang

### Dovozce a distributor pro CZ a SK:

elem6 s.r.o.  
Braškovská 308/15, 16100 Praha 6

**Tiskové chyby a změny v manuálu a bezpečnostních pokynech jsou vyhrazeny.** [R-2023/12]



SK

*kaabo*

# UŽÍVATEĽSKÝ MANUÁL

## pre model WOLF KING GTR



## OBSAH

1. POPIS PRODUKTU .....	17
2. ZOSTAVENIE A ROZLOŽENIE KOLOBEŽKY .....	19
3. PRVÁ JAZDA .....	21
4. ZÁKLADY POUŽÍVANIA .....	22
5. DISPLEJ A NASTAVENIE .....	23
6. BATÉRIA .....	24
7. KONTROLA, ÚDRŽBA, SKLADOVANIE.....	26
8. BEZPEČNOSTNÉ ZÁSADY A UPOZORNENIA .....	27
9. ĎALŠIE INFORMÁCIE.....	28

**UPOZORNENIE:** Elektrické kolobežky (ktoré spĺňajú požiadavku maximálnej konštrukčnej rýchlosti do 25 km/h) môžu jazdiť iba po cyklotrasách a v jazdných pruhoch pre cyklistov.

Pre kolobežky platia rovnaké pravidlá ako pre všetkých ostatných účastníkov cestnej premávky. Je teda nutné poznať všetky dopravné značky a pravidlá pre jazdu po pozemných komunikáciách.

Užívateľ je povinný overiť si platnú legislatívu danej krajiny, alebo miesta, kde kolobežku používa. Výrobca, dovozca, ani distribútor nenesú žiadnu zodpovednosť za porušenie týchto predpisov, ani za následné postihy s tým spojenými.

Zákaznícka podpora (Po-Pia 9-17 h.)

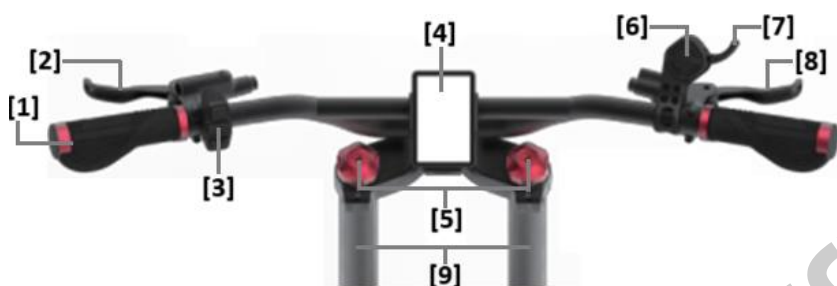
**+420 228 226 763**

[info@kaabo-official.cz](mailto:info@kaabo-official.cz)

# 1. POPIS PRODUKTU

## WOLF KING GTR

### WOLF KING GTR



- [1] Rukoväť
- [2] Páka zadnej brzdy
- [3] Multifunkčný ovládač
- [4] Displej
- [5] Regulačné ventily
- [6] Ovládač displeja
- [7] Ovládač zrýchlenia
- [8] Páka prednej brzdy
- [9] Hydraulická vidlica



- [1] Predstavec na riadidlá
- [2] Ridiace jednotky
- [3] Predné smerové svetlá
- [4] Predné svetlá
- [5] Hydraulické tmiče
- [6] Poistka skladacieho mechanizmu
- [7] Skladací mechanizmus
- [8] Nabíjacie konektory
- [9] Batérie
- [10] Ochranný držiak
- [11] Zadné smerové svetlá a brzdomé svetlo
- [12] Zadný tmič
- [13] Skladací stojan

## ŠPECIFIKÁCIE ELEKTRICKEJ KOLOBEŽKY

<b>MODEL</b>	Wolf King GTR
<b>VERZIA</b>	2x 2000 W, 72 V, 35 Ah
<b>MAXIMÁLNY DOJAZD</b>	180 km*
<b>MAXIMÁLNA RÝCHLOSŤ</b>	25 km/h**
<b>MAXIMÁLNE STÚPANIE</b>	<50 °
<b>NABÍJANIE</b>	až 10 hodín***
<b>MOTOR</b>	2x 2000 W (72 V)
<b>BATÉRIA</b>	35 Ah (2419 Wh) LG / Samsung
<b>HMOTNOSŤ</b>	62 kg
<b>BRZDY</b>	Hydraulické kotúčové brzdy 160 mm + E-ABS
<b>TLMIČE</b>	Predné hydraulické a zadné hydraulický tlmič
<b>PNEUMATIKY</b>	12 palcov hybridná verzia
<b>MAXIMÁLNA NOSNOSŤ</b>	150 kg
<b>MINIMÁLNA VÝŠKA POUŽÍVATEĽA</b>	165 cm
<b>MINIMÁLNY VEK POUŽÍVATEĽA</b>	18 rokov
<b>ROZMERY V OTVORENEJ POLOHE</b>	1292 × 748 × 1348 mm
<b>ROZMERY V ZLOŽENEJ POLOHE</b>	1629 × 748 × 530 mm
<b>VEĽKOSŤ BALENIA</b>	1710 × 355 × 550 mm

\* Dojazd môže byť ovplyvnený zaťažením, smerom vetra, rýchlosťou vetra, povahou vozovky, sklonom vozovky a stavom pneumatík. Udávaný dojazd bol dosiahnutý pri zaťažení 75 kg, na spevnenej vodorovnej ceste, pri teplote 15-25 ° C a pri konštantnej rýchlosti 25 km/h.

\*\* Maximálna konštrukčná rýchlosť je 25 km/h. Na kolobežkách bolo pri testovaní (na uzavretom okruhu, s upraveným nastavením riadiacej jednotky) dosiahnutá rýchlosť 105 km/h.

\*\*\* Pri použití dvoch nabíjačiek naraz (obe sú súčasťou balenia).

<b>ŠPECIFIKÁCIE NAPÁJACIEHO ADAPTÉRA</b>	Wolf King GTR
<b>VSTUPNÉ NAPÄTIE</b>	100–240 V
<b>VSTUPNÁ FREKVENCIA</b>	50–60 Hz
<b>VÝSTUPNÉ NAPÄTIE</b>	84 V
<b>VÝSTUPNÝ PRÚD</b>	1,5 A
<b>VÝSTUPNÝ VÝKON</b>	126 W
<b>PRIEMERNÁ ÚČINNOSŤ V AKTÍVNO M REŽIME</b>	93 %
<b>ÚČINNOSŤ PRI MALOM ZAŤAŽENÍ (10 %)</b>	85,80 %
<b>SPOTREBA ENERGIE V STAVE BEZ ZÁŤAŽE</b>	0,46 W

## 2. ZOSTAVENIE A ROZLOŽENIE KOLOBEŽKY

### ZOSTAVENIE



#### Krok 1:

Zdvihnite prednú vidlicu (v prípade potreby upravte polohu zámku sklopenia).



#### Krok 3:

Upravte polohu poistnej matice.

#### Krok 2:

Sklopte páčku nadol. A uistite sa, že je zámok správne umiestnený, ako na obrázku.



#### Krok 4:

Rozloženie dokončite zasunutím poistného kolíka.



**DÔLEŽITÉ UPOZORNENIE:** Uistite sa, že je zámok bezpečne zamknutý (viď. **ZOSTAVENIE** - krok 2)!

## ROZLOŽENIE



**Krok 1:**  
Vytiahnite poistný kolík zatlačením na hlavu kolíka a začnite skladať.



**Krok 2:**  
Upravte polohu poistnej matice.



**Krok 3:**  
Zatiahnite za sklopnú páku pre sklopenie kolobežky. Zámok sklopení sa bude pohybovať ako na obrázku.



**Krok 4:**  
Sklopte prednú vidlicu.

## 3. PRVÁ JAZDA

### Najskôr si pozorne preštudujte Bezpečnostné zásady a upozornenia!

- Pred prvou jazdou kolobežku skontrolujte a v prípade potreby dobite (viď sekcia batéria).
- Skontrolujte tlak v pneumatikách. (Odporúčaná hodnota tlaku je uvedená na každej pneumatike.) Ak je tlak nižší, než odporúčaný, pneumatiku dohustite.
- Kolobežku je nutné riadne zmontovať (viď. odsek 2 ROZLOŽENIE A ZLOŽENIE) a skontrolovať dotiahnutie všetkých častí a predovšetkým vykonať nastavenie a nastavenie brzd.



**DÔLEŽITÉ UPOZORNENIE:** Kolobežka sa **nesmie dostať do styku s vodou ani s vlhkosťou. Nepoužívajte kolobežku, ak vonku prší, alebo je mokro.**

Pri porušení tohto nariadenia môže dôjsť k **poškodeniu kolobežky, alebo k vážnemu úrazu!**

### ŠTART

Pri prvej jazde by ste mali zvoliť správne miesto, ktoré je vonku a malo by byť rovné, hladké, bez prekážok alebo klzkosti. Rozložte kolobežku a upravte riadidlá do príslušnej výšky.

### KONANIA

1. Podržaním tlačidla napájania (POWER) zapnete kolobežku. Pokiaľ máte nastavené odomykanie heslom, zadajte cez ovládač displeja kód (viď manuál pre TFT LCD displej, na stiahnutie tu [kaobo-official.cz/manual](http://kaobo-official.cz/manual) ).
2. Položte jednu nohu na prednú časť stojnej dosky a druhú nohu na zem. Odrazte sa jednou nohou od zeme, aby ste sa uviedli do pohybu. Mierny stlačte ovládač zrýchlenie a nakloňte telo dopredu.
3. Keď začne kolobežka zrýchľovať, položte obe nohy na stojnú dosku. Čím viac stlačíte ovládač zrýchlenie, tým rýchlejšie pôjdete.
4. Pri brzdení najprv použite zadnú brzdou (ľavá brzdová páka na riadidlách) pre spomalenie, potom dobrzdíte prednou brzdou (pravá páka) do úplného zastavenia.

**Poznámka:** Ovládač rýchlosti spína až vo chvíli, keď ide kolobežka rýchlosťou 5 km/h!

**Pri jazde vyššou rýchlosťou buďte pri brzdení opatrní,** pretože brzdy sú veľmi citlivé. To platí najmä pre prednú brzdou, pretože riskujete, že spadnete cez riadidlá, ak je vaša ťažisko príliš vysoko, zatiaľ čo vykonávate tvrdé zastavenie len s prednou brzdou.

### PARKOVANIE

Mierne a postupne zabrzdíte, aby ste znížili výkon a spomalili.

Nebrzdíte prudko, inak by mohlo dochádzať k opotrebovaniu pneumatík alebo k náhlejšej strate stability a k následnému pádu.

## 4. ZÁKLADY POUŽÍVANIA

### VYPÍNAČ

Po stlačení vypínača na 3 sekundy sa LCD panel rozsvieti a kolobežka sa zapne. Ak kolobežku ponecháte nehybnú 90 sekúnd, napájanie sa automaticky vypne.

### OVLÁDANIE RÝCHLOSTI

Keď je kolobežka zapnutá, stlačením tlačidiel hore a dole volíte vyššie a nižšie rýchlosti. Detailný návod nájdete v manuáli k TFT displeju na stránke [kaabo-official.cz/manualy](http://kaabo-official.cz/manualy).

### REŽIM CHODCA

Dvojitým stlačením tlačidla „M“ na ovládači prepnete kolobežku do režimu chodca. Maximálna rýchlosť je obmedzená na 6 km/ha bočné svetlá blikajú, kým tento režim nevypnete. Pre vypnutie tohto režimu stlačte tlačidlo hore, alebo dole.

### NASTAVENIE TUHOSTI TLMIČOV



**Predné tlmiče** sa nastavujú prostredníctvom regulačných ventilov, ktoré nájdete hore pod riadidlami (viď obrázok v popise kolobežky). Otáčaním v smere hodinových ručičiek tlmiče uťahujete (tlmiče budú mať tvrdšiu charakteristiku), otáčaním proti smeru hodinových ručičiek ich povoľujete (tlmiče budú mať mäkšiu charakteristiku).

**Zadný tlmič** nastavíte prostredníctvom červeného kolieska navrchu tlmiča (ktorý je umiestnený pod zadným blatníkom), viď obrázok. Otáčaním v smere hodinových ručičiek tlmič uťahujete (tlmič bude mať tvrdšiu charakteristiku), otáčaním proti smeru hodinových ručičiek ho povoľujete (tlmič bude mať mäkšiu charakteristiku).



### PREPÍNAČ SMERU

Prepínač má nasledujúce funkcie: svetlo, smerové svetlo a tlačidlo zvončeka.

Po stlačení **tlačidla svetla** sa rozsvieti predné a zadné svetlo.

Po stlačení **tlačidla smerových svetiel** sa rozsvieti a začnú blikat predné a zadné smerové svetlá.

Po stlačení **tlačidla zvončeka** sa rozozvučí zvonček.





## 5. DISPLEJ A NASTAVENIE

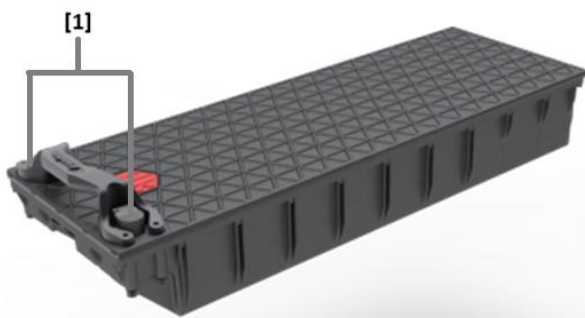
### NASTAVENIE DISPLEJA MODELU WOLF KING GTR

Kolobežka Wolf King GTR je vybavená novým **TFT displejom**, ktorý zobrazuje veľké množstvo informácií a ponúka veľa užívateľských nastavení. Z dôvodu rozsahu manuálu pre samotný displej nájdete návod na stránke [kaabo-official.cz/manualy](http://kaabo-official.cz/manualy).



## 6. BATÉRIA

Batéria je najdôležitejšou súčasťou kolobežky. Elektrické kolobežky sú vybavené lítium-iónovými článkami. Na rozdiel od olovených, sú tieto batérie schopné poskytnúť lepšiu funkčnosť a dlhšiu životnosť. Sú ľahké a majú vysoký výkon. Tieto batérie však majú tiež svoj životný cyklus. Aby ste maximalizovali ich životnosť, je dôležité sa o batérie pravidelne starať a každých pár dní alebo po každej jazde nabiť batériu na 100%.



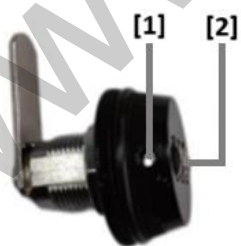
[1] Nabíjacie porty (pre pripojenie až 2 nabíjačiek súčasne).

Zospodu batérie sa nachádza displej [1], ktorý po stlačení tlačidla [2] ukazuje stav nabitia batérie.



- Pre nabíjanie batérie používajte iba originálnu nabíjačku od výrobcu, dodávanú s kolobežkou.
- Zásuvka musí byť umiestnená v blízkosti nabíjačky a musí byť jednoducho prístupná.
- Ak indikátor batérie ukazuje nízku kapacitu batérie, pripojte kolobežku na nabíjačku.
- Pred nabíjaním sa vždy uistite, že nabíjací port je čistý a suchý. Ak ku kolobežke práve nie je pripojená nabíjačka, musí byť vstup napájania vždy zakrytý gumovou krytkou, aby sa do vstupu nedostal prach alebo iné nečistoty.
- Pripojte kábel nabíjačky **najskôr do kolobežky** a až **potom** zapojte **druhý kábel do elektrickej zásuvky**.
- Keď kontrolka nabíjačky svieti na červeno, kolobežka sa nabíja, keď sa červené svetlo zmení na zelené, znamená to, že je kolobežka plne nabitá.
- Po nabití kolobežky odpojte najprv nabíjačku od elektrickej zásuvky a potom kábel napájania od kolobežky.
- Nenechávajte kolobežku pripojenú na nabíjačku dlhšie ako je nutné k plnému nabitie. Nikdy nenechávajte pripojenú kolobežku k nabíjačke bez dohľadu.

## MANIPULÁCIA S BATÉRIOU



Batériu môžete nabíjať v kolobežke, môžete ju ale taktiež vybrať a nabíjať samostatne. Na vybratie batérie je potrebné odomknúť heslom číselný zámok [1] batérie (predvolené heslo je 000). Ak budete chcieť heslo zmeniť, odomknite zámok, vložte malú tyčku do otvoru [2] zo strany zámku, tyčku držte v otvore a nastavte požadované heslo. Hneď ako tyčku vyberiete, heslo je nastavené.

Pre vybratie batérie odomknite číselný zámok, batériu uchopte za držiak a ťahom nahor ju zdvihnite.

## POKOJOVÝ REŽIM BATÉRIE

Pokiaľ nebude batéria dlhšiu dobu používaná (dlhšie ako 7 dní), prepne sa do pokojového režimu. Pre vypnutie tohto režimu je potrebné batériu nabiť.

## BATÉRIA - BEZPEČNOSTNÉ ZÁSADY

- Pred prvým použitím batériu úplne nabite.
- Pravidelne nabíjajte, pokojne po každej jazde.
- Nikdy nenechajte batériu úplne vybiť!
- Pokiaľ nie je zariadenie dlhšiu dobu používané, nabite batériu aspoň 1× za 30 dní na polovicu kapacity. V opačnom prípade môže dôjsť k trvalému poškodeniu batérie, ktoré nemusí byť uznané ako dôvod na záručnú opravu.
- Používajte štandardné káble pre nabíjanie, inak by mohlo dôjsť k poškodeniu zariadenia.
- Teplota pri prevádzke môže mať vplyv na celkovú výdrž batérie.
- V žiadnom prípade nepripájajte k nabíjačke mechanicky poškodené alebo nafúknuté batérie. Batérie v takomto stave už vôbec nepoužívajte, hrozí nebezpečenstvo výbuchu.
- Nepoužívajte akokoľvek poškodený sieťový adaptér alebo nabíjačku.
- Nabíjanie vykonávajte za izbovej teploty, nikdy nenabíjajte pri teplote nižšej ako 0 ° C alebo pri teplote vyššej ako 40 ° C.
- Dajte pozor na pády, batériu neprerážajte ani inak nepoškodzujte. Poškodenú batériu rozhodne neopravujte.
- Nevystavujte nabíjačku ani batériu pôsobeniu vlhkosti, vody, dažďu, snehu alebo rôznym nástrekom.
- Batériu nenechávajte vo vozidle, nevystavujte slnečnému žiareniu a nedávajte blízkosti zdrojov tepla. Silné svetlo či vysoké teploty môžu batériu poškodiť.
- Počas nabíjania nenechávajte akumulátory nikdy bez dohľadu, skrat alebo náhodné prebitie môže spôsobiť únik agresívnych chemikálií, explóziu alebo následný požiar!
- V prípade, že pri nabíjaní batérie dochádza k jej nadmernému ohrievaniu, tak batériu okamžite odpojte.
- Nabíjačku a nabíjaný akumulátor neumiestňujte pri nabíjaní na alebo do blízkosti horľavých predmetov. Pozor na záclony, koberce, obrusy atď.
- Udržujte batériu mimo dosahu detí i zvierat.
- Nabíjačku ani batériu nikdy nerozoberajte.
- Ak je batéria integrovaná, nikdy nerozoberajte zariadenie, pokiaľ nie je stanovené inak. Akýkoľvek takýto pokus je riskantný a môže mať za následok poškodenie produktu a následnú stratu záruky.
- Nevyhadzujte opotrebované alebo poškodené batérie do odpadkového koša, ohňa či do vykurovacích zariadení, ale odovzdajte ich v zberniciach nebezpečného odpadu.
- Pri nedodržaní týchto zásad preberáte plnú zodpovednosť za vzniknutú škodu.

## 7. KONTROLA, ÚDRŽBA, SKLADOVANIE

Kolobežka potrebuje pravidelnú kontrolu a údržbu rovnako ako napríklad bicykel alebo motocykel. Pred vykonaním nasledujúcich úkonov sa vždy uistite, že je kolobežka vypnutá a napájací kábel je odpojený.

### KONTROLA A ČISTENIE KOLOBEŽKY

Pravidelne kontrolujte koštrukciu a pneumatiky, či nie sú poškodené alebo nadmerne opotrebované. V prípade nadmerného opotrebovania je nutné vykonať výmenu pneumatiky. Na čistenie nepoužívajte vodu ani iné tekutiny a čistiace prostriedky. Navlhčite čistú handričku čistou mydlovou vodou a naneste na koštrukciu kolobežky, potom dôkladne opláchnite handričku a utrite kolobežku. Čistenie vykonávajte tak, aby sa voda nedostala do krytu batérie, vstupu napájania, displeja, alebo pneumatík.

### ÚDRŽBA A SERVIS

Kolobežka vyžaduje pravidelnú údržbu a pravidelný servis podobne ako bicykel. Odporúčaná servisná kontrola je aspoň 1x ročne.

**Starostlivo kontrolujte brzdy a dotiahnutie všetkých komponentov.**

### USKLADNENIE KOLOBEŽKY

Pred uskladnením batériu úplne nabite. Ak kolobežku skladujete dlhšiu dobu, nabite batériu aspoň 1 x za 30 dní na polovicu kapacity. V prípade, že tak nebude urobené, je veľmi pravdepodobné, že dôjde k poruche zariadenia, ktoré nie je brané ako možný dôvod k záručnej oprave.

Pokiaľ je skladovacia teplota v priestoroch pod 0 ° C, nenabíjajte kolobežku ihneď. Pred nabitím musíte kolobežku uviesť do teplejšieho prostredia (5 ° C - 40 ° C) na dobu minimálne 2 hodiny. Ak chcete zabrániť vniknutiu prachu do kolobežky, zabaľte ju do originálnej škatule a prelepte izolopou. Skladujte kolobežku v interiéri, v suchu a pri správnej skladovacej teplote.

## 8. BEZPEČNOSTNÉ ZÁSADY A UPOZORNENIA

Nedodržanie základných pokynov a niektorého z nasledujúcich bezpečnostných opatrení môže viesť k poškodeniu kolobežky, strate záruky výrobcu, iným škodám na majetku, vážnemu zraneniu, a dokonca aj smrti. Vždy používajte iba originálne príslušenstvo vrátane batérie. V prípade použitia nekompatibilného príslušenstva riskujete stratu záruky a možnosť poškodenia zariadenia.

**Rešpektujte svoje okolie a dodržiavajte platné predpisy a zákony štátu, v ktorom sa nachádzate. Užívateľ musí pri jazde na elektrickej kolobežke dodržiavať platné miestne dopravné predpisy. Pri nedovolenom použití na verejných komunikáciách vrátane cyklotrás sa používateľ vystavuje nebezpečenstvu pokuty alebo dokonca trestného stíhania pri zavinení dopravnej nehody.**




Balenie obsahuje malé dieliky, ktoré môžu byť nebezpečné pre deti. Produkt vždy ukladajte mimo dosahu detí. Vrecká alebo veľa dielikov, ktoré obsahujú, môžu po prehltnutí alebo po nasadení na hlavu spôsobiť udusenie.

- Starostlivo si prečítajte návod.
- Kolobežka je určená len pre jednu osobu.
- **Pred každým použitím skontrolujte technický stav kolobežky.**
- **Vždy pred jazdou skontrolujte brzdy a stav pneumatík. Skontrolujte, že sa v kolesovej časti nenachádzajú žiadne predmety prekážajúce v jazde.**
- **Skontrolujte, že istiaci mechanizmus je správne zafixovaný!**
- Pri jazde na kolobežke noste všetky vhodné bezpečnostné a ochranné pomôcky (najmä helmu).
- Nikdy nejazdite bez držania riadidiel.
- Pri jazde na kolobežke noste pevnú, uzavretú obuv.
- Pozerajte sa, kam idete, a vnímajte podmienky vozovky, ľudí, miesta, majetok a predmety okolo vás.
- Prevádzajte kolobežku s ohľadom na chodcov, autá a cyklistov.
- Za jazdy sa plne venujte riadeniu. Nepoužívajte kolobežku, keď hovoríte, telefonujete, posielate SMS správy alebo inak manipulujete s telefónom alebo iným zariadením, ktoré vás môže rozptyľovať.
- Nejazdite na kolobežke, pokiaľ to nie je na danom mieste povolené.
- Vždy sa riadte miestnymi vyhláškami a reguláciami.
- Nejazdite po cestách 1. a 2. triedy pre motorové vozidlá a diaľniciach.
- Nejazdite v miestach s výskytom veľkého množstva chodcov.
- Neodstraňujte signalizačné prvky kolobežky, ako sú reflexné samolepky či LED osvetlenie.
- Nikdy nejazdite za dažďa.
- Nevešajte na kolobežku tašky, batohy ani iné predmety.
- Zásadne sa nepokúšajte prístroj rozoberať, opravovať alebo akokoľvek upravovať. V prípade demontáže, úprav alebo akéhokoľvek pokusu o opravu dochádza k prepadnutiu záruky a môže dôjsť k poškodeniu prístroja či dokonca k zraneniu alebo škodám na majetku.
- Nepoužívajte zariadenie pod vplyvom alkoholu, drog či iných návykových látok a látok ovplyvňujúcich schopnosť koordinácie a dobu reakcie.
- Nepoužívajte kolobežku, ak ste unavení alebo ospalí.
- Použite svoj najlepší úsudok, aby ste sa s kolobežkou vyhli nebezpečným situáciám.
- Nejazdite so svojou kolobežkou na rampy ani do skate parku, prázdneho bazéna alebo do miest určených pre skateboarding. Neschádzajte zábradlie, na kolobežke neskáčte ani sa nepokúšajte prekonávať prekážky.

- Nezatáčajte ostro, najmä pri vysokých rýchlostiach.
- Nejazdite do alebo v blízkosti kaluží s vodou, blatom, pieskom, kameňmi, štrkom, alebo v drsnom a členitom teréne. Hrozí tak poškodenie kolobežky. Ak narazíte na nerovný chodník, zdvihnite kolobežku a prekonajte prekážku.
- Nejazdite za nepriaznivého počasia: sneh, dážď, krupobitie, na zľadovatených cestách alebo v extrémnom teple. Na vlhkej alebo mokrej vozovke môže dôjsť ľahšie k šmyku, pádu a strate rovnováhy.
- Nejazdite v blízkosti bazénov alebo iných veľkých vodných zdrojov.
- Pri jazde na hrboľatom alebo nerovnom povrchu pokrčte kolená, aby absorbovali nárazy a vibrácie a pomohli vám udržať stabilitu. Ak si nie ste istí, či môžete bezpečne jazdiť na konkrétnom teréne, zostúpte a kolobežku vedzte.
- Nepokúšajte sa jazdiť cez hrbole alebo predmety nad 1,5 cm.
- Akýmkoľvek zásahom do software prichádza zákazník o záruku.
- S kolobežkou manipulujte veľmi opatrne, ak ste v interiéri.
- Na kolobežke nejazdite prudšie kopce ako 40 °/50 ° (podľa špecifikácií daného modelu, viď. kapitolu 1) - pri prudkom stúpaní si vždy pomáhajte odrážaním.
- Kolobežka je určená na použitie jednou osobou, NIKDY sa nepokúšajte jazdiť v dvoch ľuďoch.
- Ženy, ktoré sú tehotné, by nemali ovládať kolobežku
- Deti musia ovládať alebo inak manipulovať s kolobežkou iba pod dohľadom spôsobilé dospelé osoby. To isté platí pre ľudí so zníženou schopnosťou pohybu.
- Pri vyšších rýchlostiach vždy vezmite do úvahy dlhšiu brzdnú dráhu.
- Nezoskakujte z kolobežky za jazdy.
- Nenaskakujte na kolobežku za jazdy.
- S kolobežkou sa nepokúšajte o kaskadérske kúsky ani triky.
- Nepoužívajte kolobežku mimo miesta na to určené.
- Neprekračujte maximálnu nosnosť kolobežky (120 kg).
- Vyhnite sa jazde v blízkosti nebezpečných látok a horľavých látok.
- Nedotýkajte sa brzdových častí vr. kotúčov ihneď po zastavení. Môže dôjsť k poraneniu spálením.

## 9. ĎALŠIE INFORMÁCIE

### 2) Pre domácnosti:

Uvedený symbol na  výrobku alebo v sprievodnej dokumentácii znamená, že použité elektrické alebo elektronické výrobky nesmú byť likvidované spoločne s komunálnym odpadom. Za účelom správnej likvidácie výrobkov odovzdajte na určených zberných miestach, kde budú prijaté zdarma. Správnu likvidáciu tohto produktu pomôžete zachovať cenné prírodné zdroje a napomáhate prevencii potenciálnych negatívnych dopadov na životné prostredie a ľudské zdravie, čo by mohli byť dôsledky nesprávnej likvidácie odpadov. Ďalšie podrobnosti si vyžiadajte od miestneho úradu alebo najbližšieho zberného miesta. Pri nesprávnej likvidácii tohto druhu odpadu môžu byť v súlade s národnými predpismi udelené pokuty. Informácie pre užívateľov k likvidácii elektrických a elektronických zariadení (firemné a podnikové použitie): Pre správnu likvidáciu elektrických a elektronických zariadení si vyžiadajte podrobné informácie u Vášho predajcu alebo dodávateľa. Informácie pre užívateľov k likvidácii elektrických a elektronických zariadení v ostatných krajinách mimo Európskej únie: Vyššie uvedený symbol (preškrtnutý kôš) je platný iba v krajinách Európskej únie.

Pre správnu likvidáciu elektrických a elektronických zariadení si vyžiadajte podrobné informácie u Vašich úradov alebo predajcu zariadení. Všetko vyjadruje symbol prečiarknutého kontajnera na výrobku, obale alebo tlačenej materiáloch.

2) **Záručné opravy** zariadenia uplatňujte u svojho predajcu. V prípade technických problémov a otázok kontaktujte svojho predajcu, ktorý Vás bude informovať o ďalšom postupe. Dodržujte pravidlá pre prácu s elektrickými zariadeniami. Užívateľ nie je oprávnený rozoberať zariadenie ani vymieňať žiadnu jeho súčasť. Pri otvorení alebo odstránení krytov hrozí riziko úrazu elektrickým prúdom. Pri nesprávnom zostavení zariadenia a jeho opätovnom zapojení sa takisto vystavujete riziku úrazu elektrickým prúdom.

Záručná lehota je na produkty 24 mesiacov, pokiaľ nie je stanovená inak. Záruka sa nevzťahuje na poškodenie spôsobené neštandardným používaním, mechanickým poškodením, vystavením agresívnym podmienkam, zaobchádzaním v rozpore s manuálom a bežným opotrebovaním. Záručná doba na batériu je 24 mesiacov, na jej kapacitu 6 mesiacov. Viac informácií ohľadom záruky nájdete na <http://www.elem6.com/warranty>.

Výrobca, dovozca ani distribútor nenesú žiadnu zodpovednosť za akékoľvek škody spôsobené montážou alebo nesprávnym užívaním produktu.

## PREHLÁSENIE O ZHODE

Spoločnosť Ningbo Kaabo Technology Co., Ltd. týmto vyhlasuje, že všetky zariadenia KAABO sú v zhode so základnými požiadavkami a ďalšími príslušnými ustanoveniami smernice 2014/53/EU, 2014/30/EU, 2014/35/EU a 2006/42/EC. Produkty sú určené na predaj bez obmedzenia v Nemecku, Českej republike, Slovensku, Poľsku, Maďarsku a v ďalších členských krajinách EÚ.

Vyhlásenie o zhode možno stiahnuť z webu <https://kaabo-official.cz/support/doc/>.

### Význam symbolov:



Výrobca



Dátum výroby

### Výrobca:

Ningbo Kaabo Technology Co., Ltd  
3rd Floor, Building B3, Shanshan New Energy Base, NO. 238 Yunlin Middle Road, Haishu District,  
Ningbo Zhejiang

### Dovozca a distribútor pre CZ a SK:

elem6 s.r.o.  
Braškovská 308/15, 16100 Praha 6, Česká republika

**Tlačové chyby a zmeny v manuáli sú vyhradené.**

[R-2023/12]