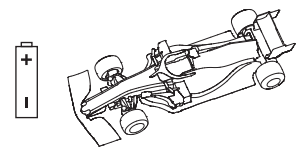
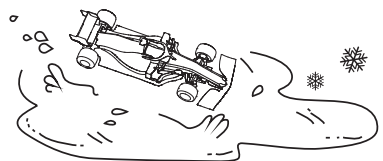


- Pro lepší uchování dobíjecích baterií je dobíjejte pravidelně. Používejte nabíječky stejného nebo ekvivalentního typu.
- Zbavujte se baterií zodpovědně - ne pomocí ohně.

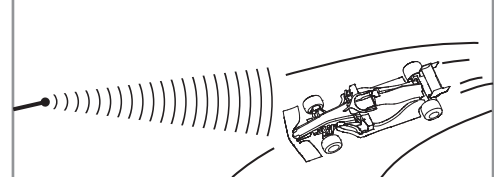
• Při vybití začne vozidlo ztrácet své funkce a výkon. Vyměňte baterie nebo je dobijte.



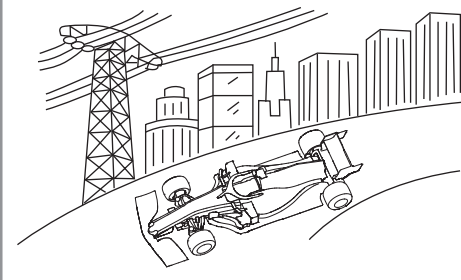
• Nepoužívejte vozidlo v písku, ve vodě nebo ve sněhu.



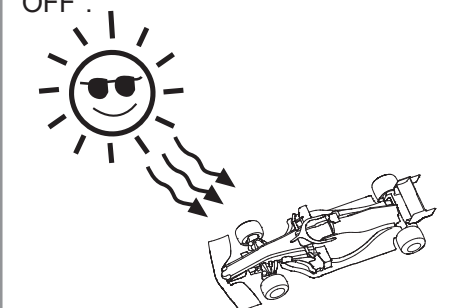
• Anténu ovladače mějte vždy ve vzpřímené pozici směrem k vozidlu a ovládejte ho z vhodné vzdálenosti.



• Nepoužívejte vozidlo na veřejných prostranstvích pod dráty vysokého napětí. Zůstaňte v bezpečí.



• Nevystavujte vozidlo teplu nebo přímému slunečnímu světlu. Po obsluze vždy přepněte na pozici "OFF".



Obrázek je ilustrační, produkt závisí na typu modelu.

ÚDRŽBA

- Pokud zařízení neuvžíváte delší dobu, vyjměte baterie.
- Očištějte vozidlo jemným hadříkem.
- Vyhýbejte se extrémnímu teplu a přímému slunci.
- Udržujte zařízení v suchu.
- Zařízení pravidelně kontrolujte - kabely, přípojky, kryty a další částky - a nepoužívejte ho do napravení vady.

RÁSTAR



INSTRUKCE

Tento manuál je aplikovatelný pouze pro následující modely: 98400, 99800, 99900.

Frequency bands: 2400MHz to 2483.5MHz
Maximální přenosový výkon (ERP): pod 10mW

VAROVÁNÍ:
NEBEZPEČÍ UDUŠENÍ - MALÉ ČÁSTI.
Není vhodné pro děti do 3 let.

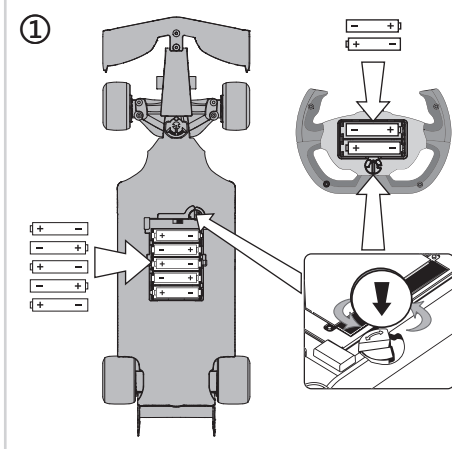
Instrukce uchovejte - obsahují důležité informace.

Distributor:

ConQuest entertainment a.s.
www.toy.cz
info@toy.cz

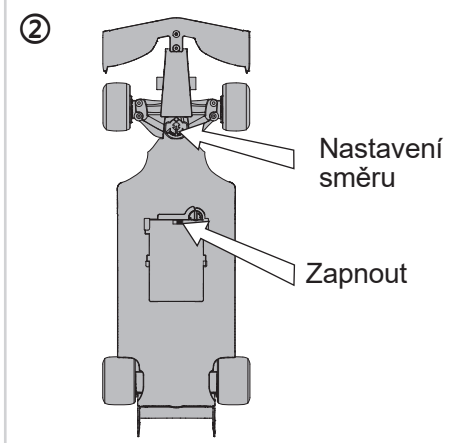
01.04.98400.00801

NÁVOD K OBSLUZE

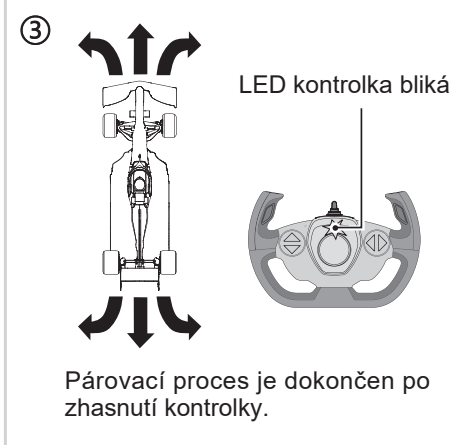


- Upevňovací díl podvozku lze použít k otočení zámku krytu baterie, viz obrázek 1 napravo.
- Otevřete poklop a vložte 5 AA baterií do auta dle jejich polarit, uzavřete poklop a otočte podvozkovým dílem k uzamčení krytu baterie.
- Otevřete poklop a vložte 2 AA baterie do ovladače dle jejich polarit, uzavřete poklop a otočte páčkou k uzamčení krytu baterie. Viz obrázek 1.
- Před každým hraním se musí vysílač napárovat s modelem auta:

- LED kontrolka na vysílači bude blikat, což signalizuje režim párování. Zapněte model auta a LED kontrolka zhasne. To znamená, že párovací proces byl dokončen. Model auta můžete nyní plně ovládat vysílačem. Viz obrázek 3.

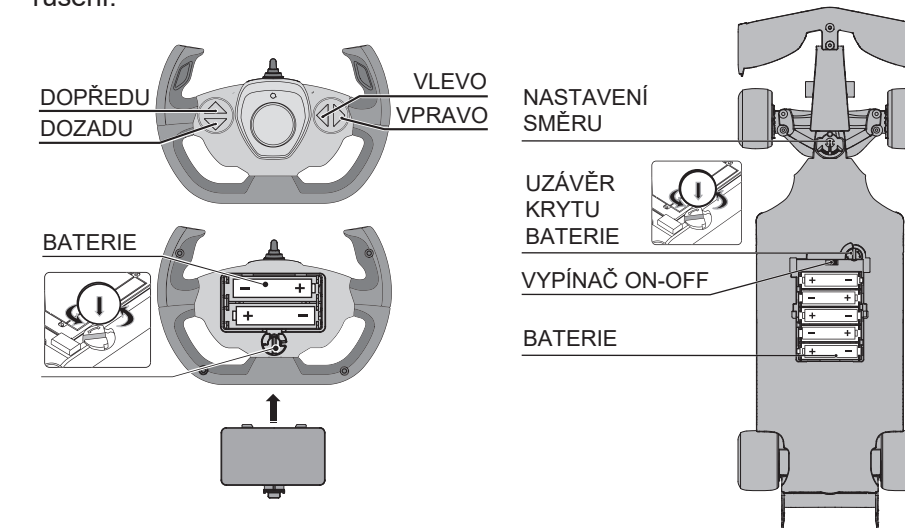


- Pomocí spínače na ovládání směru řiďte rovně jedoucí auto.
- Pokud zhasne LED kontrolka - vyměňte baterie.
- Rychlost modelu se s vybitými bateriemi zpomalí. Vyměňte je.
- 2.4GHz vysílače jsou kompatibilní s několika modely aut naráz bez vzájemného rušení - v případě, že je správně proveden jednotlivé párovací proces dle výše uvedených kroků. Neboli, vysílač se spáruje s jedním modelem a poté můžete začít s párováním druhého modelu.
- Po hraní model vypněte.

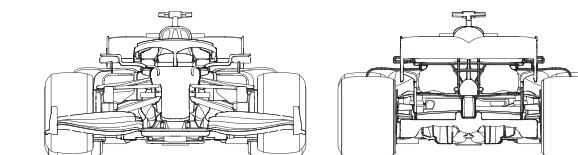


VLASTNOSTI A FUNKCE

Produkt využívá komunikační technologie 2.4GHz, která je kompatibilní s několika zařízeními i uživateli, s rychlou odezvou, přesností a odolností vůči rušení.



Funkce: Dopředu, dozadu, zatočit doleva, zatočit do prava
Vlastnosti: Autentické auto s technologií vstřikování plastů a nezávislým systémem odpružení



VAROVÁNÍ

- Nekombinujte různé typy baterií ani nové s již používanými. Vybité baterie vyjměte ze zařízení.
- Baterie by měl vyměňovat dospělý. Baterie vkládejte podle odpovídající polarit. Napájecí svorky nesmí být vyzkratovány.
- Nedobíjejte nedobíjecí baterie. Dobíjecí baterie před nabíjením vyjměte z hračky.
- Baterie by měly být dobíjeny pod dohledem dospělé osoby. Nedobíjejte rozbité nebo vyteklé baterie.
- Používejte pouze baterie stejného nebo ekvivalentního typu.
- Neumisťujte baterie poblíž ohně nebo jakéhokoliv zdroje tepla, vody nebo na přímé slunce.
- Pokud přijdete do kontaktu s vyteklou baterií, okamžitě vyteklou látku smyjte.