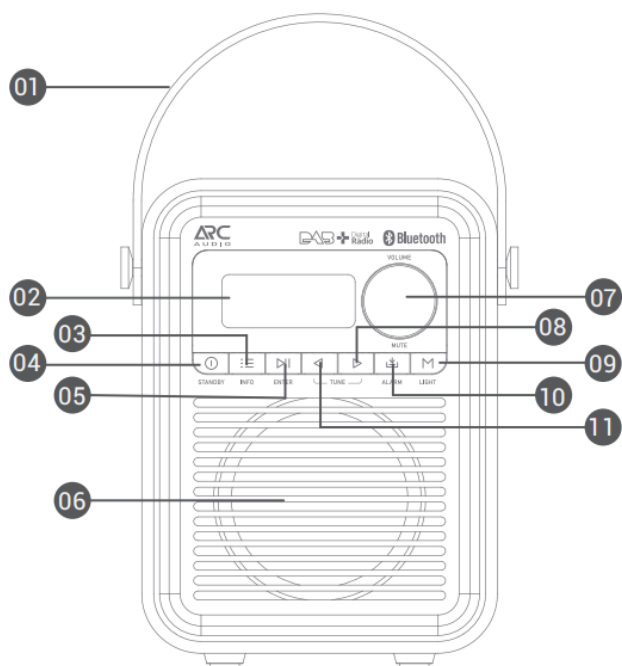


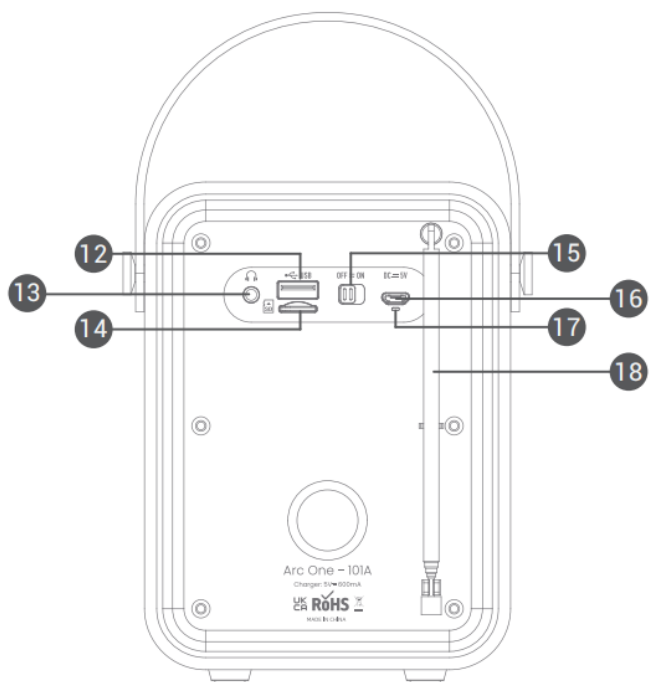
DAB D600 Návod k použití

CZ

Pohled zepředu:



Pohled zezadu:



1 - Rukojeť

2 - LCD displej

3 - Informace/Menu :

Krátkým stisknutím zobrazíte informace DAB

Dlouhým stiskem vstoupíte do nabídky nastavení, krátkým stiskem ji opustíte.

4 - Pohotovostní režim:

Pohotovostní stav: Dlouhým stiskem zapnete zařízení.

Stav budíku: Krátkým stisknutím zrušíte budík a přejdete do pohotovostního stavu.

Zapnutý stav: Krátkým stisknutím změníte délku spánku, dlouhým stisknutím přejdete do pohotovostního režimu.

5 - Enter:

Režim FM: Krátký stisk pro vyhledávání stanic, dlouhý stisk pro vyhledávání a uložení všech vyhledaných stanic.

Režim DAB/Menu: Krátkým stiskem potvrdíte, dlouhým stiskem vyhledáte dostupné stanice.

Režim USB/SD/BT: Krátkým stisknutím spustíte přehrávání/pozastavení.

Režim BT: Dlouhým stisknutím odpojíte připojení Bluetooth.

Když je budík zapnutý: Krátkým stisknutím budík vypnete.

8 - Tlačítko další

9 - Režim/Světlo:

Krátký stisk: Přepínání režimů mezi DAB/FM/BT/SD/USB

Dlouhý stisk: Nastavení jasu LCD displeje 1,2,3.

10 - Předvolba/budík:

Režim DAB/FM: Krátkým stisknutím vyvoláte seznam předvolených stanic, dlouhým stisknutím stanicí uložíte.

Když je budík zapnutý: Krátkým stisknutím budík vypnete.

Pohotovostní stav: Krátkým stisknutím přímo vstoupíte do nastavení budíku.

11 - Tlačítko předchozí

12 - USB port

13 - 3,5 mm konektor pro sluchátka

14 - Slot pro Micro SD kartu (TF kartu).

15 – Vypínač ON/OFF

16 - Micro USB nabíjecí port

17 - Indikátor nabíjení

18 – Anténa

Nabíjení baterie

Před prvním použitím zcela nabijte baterii pomocí dodaného USB kabelu. Můžete použít jakoukoli USB nabíječku nebo port napájející 5V, například notebook, domácí počítač, nabíječku telefonu, nabíječku do auta atp.

Nepřerušované červené LED světlo (pod nabíjecím portem micro USB) indikuje, že se rádio nabíjí. Po úplném nabití se LED indikátor rozsvítí zeleně.

Když je baterie téměř vybitá, ikona baterie v pravém horním rohu LED displeje bude blikat.

Zapnutí / vypnutí

Zcela vytáhněte anténu, posuňte hlavní vypínač (15) do zapnutého stavu.

Vstup do pohotovostního stavu

Dlouhým stisknutím tlačítka pohotovostního režimu (4) v jakémkoli režimu přejdete do pohotovostního režimu. V tomto stavu se zobrazuje pouze čas, datum a stav alarmu.

V pohotovostním režimu můžete stisknutím tlačítka info/menu (3) nastavit čas, datum, budík atp.

Dlouhým stisknutím pohotovostního režimu (4) rádio znovu zapnete a vrátíte se do předchozího režimu.

Sluchátka

Používejte sluchátka se standardním tří- nebo čtyřkonektorovým konektorem o průměru 3,5 mm.

Po vložení sluchátek rádio přejde do režimu sluchátek, čímž se ztlumí hlavní reproduktor.

Abyste předešli nepříjemným pocitům v uších v důsledku vysoké hlasitosti, doporučuje se před vložением konektoru sluchátek snížit hlasitost a poté nastavit na vhodnou hlasitost.

DAB Rádio

1: Když zařízení zapnete a přejdete do režimu DAB se začnou automaticky vyhledávat dostupné stanice. Po dokončení se dostupné stanice DAB uloží.

2: Pokud zařízení přejde do režimu DAB poprvé, zařízení automaticky vyhledá rozhlasové stanice.

Pokud již zařízení vyhledalo rozhlasové stanice, můžete také stisknout a podržet tlačítko enter (5) a provést automatické vyhledávání stanic.

3: Po dokončení vyhledávání stanic stiskněte tlačítko předchozí/následující (8) pro pohyb po stanicích v seznamu stanic nahoru a dolů a stisknutím tlačítka enter (5) vyberte stanici; Otočením ovladače hlasitosti nastavte příslušnou hlasitost, krátkým stisknutím ovladače hlasitosti ztlumíte zvuk a opětovným stisknutím ztlumení zvuku vypnete.

4: Krátkým stisknutím tlačítka info/menu (3) zobrazíte informace o aktuální rozhlasové stanici: textové informace, síla signálu, typ programu, název skladby, číslo kanálu/frekvence, chybovost signálu, přenosová rychlost, čas a datum, atp.

5: Pokud si chcete vytvořit své vlastní pořadí pro výchozí stanice, dlouze stiskněte tlačítko budíku (10), abyste vstoupili do rozhraní předvoleb rozhlasové stanice, stiskněte tlačítko předchozí/následující (8) pro posunutí uložené pozice nahoru a dolů, poté stiskněte tlačítkem enter (5) uložíte rozhlasovou stanici do aktuální pozice. Chcete-li získat přístup k vlastnímu seznamu předvoleb, během normálního používání krátce stiskněte tlačítko budíku (10), abyste vstoupili do rozhraní vyvolání rozhlasové stanice, a potom vyberte tlačítko předchozí/následující (8).

6: Dlouhým stisknutím tlačítka info/nabídka (3) vstoupíte do rozhraní nastavení hlavní nabídky, stisknutím tlačítka předchozí/následující (8) rolujete dostupnými možnostmi, krátkým stisknutím enter (5) vyberete zobrazenou možnost. Krátkým stiskem info/menu (3) se dostanete zpět z tohoto menu.

Poznámka: Celkově počet předvoleb FM + DAB je 40 stanic.

FM Rádio

1: Stisknutím tlačítka režimu/světla (9) přepnete do režimu rádia FM.

2: Stisknutím a podržením tlačítka Enter (5) na 2 až 3 sekundy spustíte automatické vyhledávání rozhlasových stanic FM. Dostupné kanály se po automatickém vyhledávání uloží.

3: Otáčením ovladače hlasitosti nastavte příslušnou hlasitost, stisknutím ovladače hlasitosti zapnete/vypněte ztlumení zvuku.

4: Krátkým stisknutím tlačítka info/menu (3) zobrazíte informace o aktuální stanici: textové informace, typ programu, název skladby, informace o kanálu, čas a datum

5: Dlouhým stisknutím tlačítka budíku (10) získáte přístup k rozhraní předvoleb rozhlasových stanic, stisknutím tlačítka předchozí/následující (8) posunete uloženou pozici dopředu nebo dozadu a krátkým stisknutím tlačítka enter (5) rozhlasovou stanici uložíte do aktuální polohy. Krátkým stisknutím tlačítka budíku (10) vstoupíte do rozhraní vyvolání rozhlasové stanice, stisknutím tlačítka předchozí/následující (8) se

přesunete dopředu nebo dozadu na uloženou pozici, krátkým stisknutím enter (5) vyvoláte přehrávání uložené rozhlasové stanice. Dlouhým stisknutím tlačítka info/menu (3) vstoupíte do rozhraní nastavení hlavní nabídky, tlačítkem předchozí/následující (8) se budete posouvat dostupnými možnostmi a krátkým stisknutím enter (5) potvrdíte svůj výběr.

Poznámka: Celkově počet předvoleb FM + DAB je 40 stanic.

Bluetooth Mód

- 1: Stisknutím tlačítka režimu/světla (9) přepnete do režimu Bluetooth.
- 2: Pomocí zařízení s podporou Bluetooth (jako je telefon nebo tablet...), zapněte funkci Bluetooth, vyhledejte „ARC Audio“ a klepnutím se připojte.
- 3: Přehrávejte hudbu ze zařízení s podporou Bluetooth. Stisknutím tlačítka předchozí/následující (8) přeskočíte skladby dopředu nebo dozadu.
- 4: Stisknutím tlačítka enter (5) spustíte/pozastavíte hudbu. Stisknutím na ovladači hlasitosti ztlumíte zvuk.

Mód USB / Micro SD karta

- 1: Vložte kartu USB/micro SD a stisknutím tlačítka režimu/světla (9) přepněte do režimu USB/TF. Hudba se bude automaticky přehrávat z USB/micro SD. (Největší podporovaná kapacita USB/micro SD je 32 GB)
- 2: Stisknutím tlačítka předchozí/následující (8) přejdete na následující/předchozí skladbu.
- 3: Stisknutím tlačítka enter (5) spustíte/pozastavíte hudbu. Stisknutím na ovladači hlasitosti ztlumíte zvuk.

Čas/kalendář

Pokud je v režimu rádia DAB signál DAB, zařízení automaticky synchronizuje místní čas.

V případě nedostatku signálu můžete čas nastavit i manuálně.

Manuální nastavení času:

- 1 : Dlouhým stisknutím tlačítka info/menu (3) vstoupíte do seznamu hlavní nabídky.
- 2 : Stisknutím tlačítka předchozí/následující (8) vyberte položku Systém a stisknutím tlačítka enter (5) výběr potvrďte.
- 3: Pomocí tlačítka předchozí/následující (8) vyberte položku Čas/Datum a znovu stiskněte tlačítko Enter (5).
- 4 : Dále zvolte Nastavit čas/datum.
- 5 : Pomocí tlačítek předchozí/následující (8) upravte čas/datum a stisknutím tlačítka enter (5) přejděte na další položku v seznamu.
- 6 : Stisknutím tlačítka enter (5) na konci potvrdíte svá nastavení a automaticky opustíte systémové menu.

Další možnosti související s časem a datem jsou následující:

Automatická aktualizace / Nastavit 12/24 hodin / Nastavit formát data

Automaticky aktualizovat položku: vyberte Aktualizovat z rádia/Žádná aktualizace

Nastavte položku 12/24 hodin: vyberte 12 hodin/24 hodin

Nastavit položku Formát data: vyberte DD-MM-YYYY/ MM-DD-YYYY / YYYY-MM-DD

Nastavení budíku

Rádio vám umožňuje nastavit 2 budíky.

- 1: Chcete-li nastavit budík, dlouze stiskněte tlačítko info/menu (3), abyste vstoupili do nastavení nabídky, stiskněte předchozí/následující (8) a zvolte Systém pomocí tlačítka enter (5). Potom stejným způsobem vyberte Alarm.
- 2: Nyní pomocí tlačítek předchozí/následující (8) najděte Budík 1 nebo Budík 2 a potom zadejte (5) a vyberte svou možnost

3: Po provedení výběru použijte tlačítka předchozí/následující (8) a enter (5) k dokončení nastavení pomocí možností níže.

Alarm: Volba zapnutí/vypnutí;

Čas: Pomocí tlačítka předchozí/následující (8) vyberte čas a potvrďte jej zadáním tlačítka (5).

Zdroj: Vyberte si z FM/DAB/Bzučák/SD/USB

Opakovat: Vyberte frekvenci budíku - Jednou/Denně/O víkendu/Pracovní den

Hlasitost: Upravte úroveň hlasitosti budíku

Trvání: Vyberte délku trvání budíku.

Když zazní budík, zvuk se postupně zvýší na nastavenou hlasitost. Stiskněte předchozí/následující (8) tlačítko nebo otáčejte ovladačem hlasitosti, abyste zvýšili/zkrátili čas odložení. Stisknutím ovladače hlasitosti nebo tlačítka Enter (5) budík zastavíte.

Parametry produktu:

Zvukový výstup: RMS 3W x 1

Frekvenční odezva: 120Hz - 18KHz

Poměr S/N: ≥ 70 dB

Zkreslení: ≤ 1 %

Vestavěná baterie: 3,7V / 1800mAh

Příkon: DC 5V 600mA

Balení obsahuje:

1x Zařízení D600

1x USB nabíjecí kabel

1x Návod k použití

Tímto fy. TRUST system s.r.o., IČ: 36249343, Jiráskova 19, 91702 Trnava prohlašuje, že typ rádiového zařízení **CARNEO D600** je v souladu se směrnicí 2014/53/EU, 2014/30/EU, 2014/35/EU a 2011/65/EU. Úplné znění prohlášení o shodě je k dispozici na internetových stránkách. www.carneo.sk