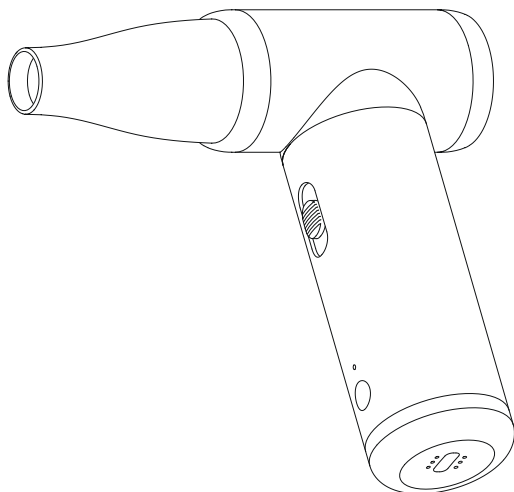


***KiCA* Jet Fan 2**

Masážní přístroj

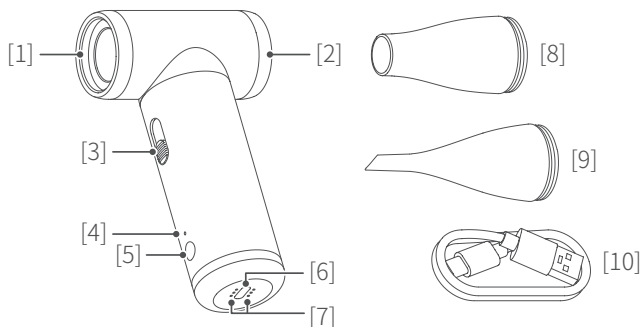
Uživatelská příručka



Zřeknutí se odpovědnosti

Děkujeme, že jste zakoupili tento produkt. Před použitím výrobku si pečlivě přečtěte tento návod k použití, abyste se ujistili, že výrobku zcela rozumíte a dokážete jej správně používat. Při nedodržování bezpečnostních pokynů může dojít k zranění vás nebo jiných osob. Používáním tohoto výrobku dáváte najevo, že jste pochopili a přijali všechny podmínky a obsah tohoto dokumentu. Společnost nepřebírá žádnou odpovědnost za škody, zranění nebo jakoukoli právní odpovědnost vzniklou přímo nebo nepřímo v důsledku používání výrobku.

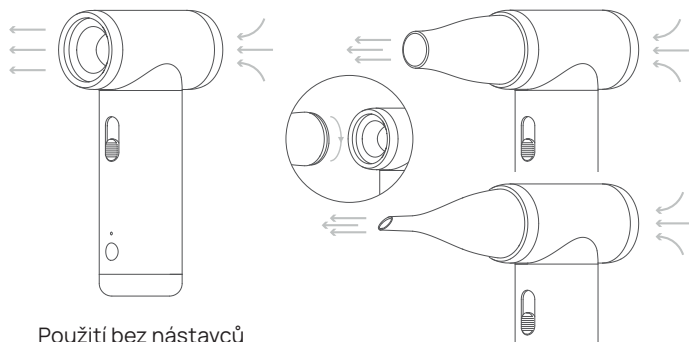
Popis produktu



- | | |
|---------------------------------|---------------------------|
| 1. Výstup vzduchu | 6. Nabíjecí port |
| 2. Sací otvor | 7. Otvory pro odvod tepla |
| 3. Tlačítko pro regulaci otáček | 8. Velký nástavec |
| 4. Světelný indikátor | 9. Malý nástavec |
| 5. Tlačítko napájení | 10. USB-C kabel |

Začínáme

1. Foukání prachu

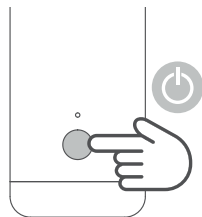


Použití bez nástavců

Použití s nástavci

2. Zapnutí/vypnutí

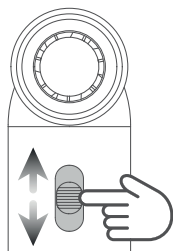
Dlouhým stisknutím tlačítka napájení zapnete/vypnete zařízení. Jedním klepnutím na tlačítko napájení po zapnutí zařízení přejdete do pohotovostního režimu, zařízení znovu spustíte dalším klepnutím na tlačítko.





Pozn.: Při používání nikdy neucpávejte sací otvor, výstup vzduchu a otvory pro odvod tepla, mohlo by dojít k poškození výrobku.

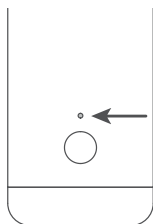
3. Ovládání rychlosti

Posunutím tlačítka pro regulaci otáček nastavíte rychlost proudícího vzduchu.



Pozice	Rychlost otáček	Otáčky za minutu (referenční hodnota)
	Vysoká rychlost	101 000 \pm 10 %
	Nízká rychlost	22 500 \pm 10 %

4. Indikátor



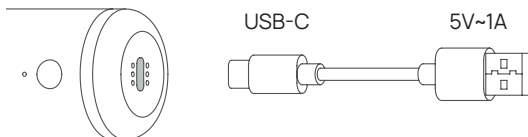
Indikátor při používání	Popis
Svítil zelená kontrolka	Zařízení je zapnuto
Rychle bliká červená kontrolka	Nízká úroveň nabití
Rychle bliká červená kontrolka a poté zhasne	Nízký výkon, zařízení se vypne/ varování před poruchou

Indikátor při nabíjení	Popis
Svítil červená kontrolka	Zařízení se nabíjí
Svítil zelená kontrolka	Nabíjení je dokončeno

4. Inteligentní ochrana

Výrobek se automaticky vypne, pokud v pohotovostním režimu není do 3 minut provedena žádná další operace.

6. Nabíjení



Technické údaje

Všeobecné informace	
Název produktu	KiCA Jet Fan 2
Model	KiCAAM02
Rozsah provozního napětí	12,8 V - 16,8 V
Rozsah provozní teploty	0 °C až 40 °C
Teplotní rozsah nabíjení	-40 °C až 80 °C
Kapacita baterie	1100 mAh
Doba nabíjení	cca 3,5 hodiny
Hmotnost	cca 301 g
Rozměry	74 × 37,4 × 128,8 mm

Co je v balení

1. KiCA Jet Fan 2
2. Velký nástavec
3. Malý nástavec
4. USB-C kabel
5. Uživatelská příručka

Bezpečnostní pokyny

Abyste snížili riziko požáru, vážného zranění a poškození majetku, dodržujte při používání následující bezpečnostní instrukce:

1. NEPOUŽÍVEJTE zařízení, pokud máte mokré ruce.
2. NEDOVOLTE, aby se zařízení dostalo do kontaktu s jakoukoli kapalinou. Nenechávejte výrobek na dešti nebo v blízkosti zdroje vlhkosti.
3. Během používání nikdy neucpávejte vzduchové otvory přístroje.
4. Nevkládejte do otvorů žádné cizí předměty.
5. Nenechávejte zařízení v blízkosti zdrojů tepla, jako je topná pec nebo radiátor.

6. NEPOUŽÍVEJTE zařízení v místech, kde se používají hořlavé předměty/materiály (plyn, sprej apod.), mohlo by dojít k požáru nebo výbuchu.
7. Nikdy nepoužívejte poškozené zařízení.
8. Pokud zařízení vydává neobvyklý zvuk nebo se přehřívá, okamžitě jej přestaňte používat.
9. Výrobek nijak nerozebírejte, mohlo by dojít k jeho poškození.

Skladování a údržba

1. Nesměřujte proudící vzduch do očí, uší, úst nebo na jiná citlivá místa.
2. Zařízení uchovávejte mimo dosah dětí a domácích zvířat.
3. Zařízení skladujte na suchém a dobře větraném místě.
4. Výrobek není vodotěsný, pro jeho údržbu nepoužívejte žádné tekuté čisticí prostředky (alkohol, saponáty apod.). K čištění použijte pouze měkký suchý hadřík.
5. Nenabíjejte ani nevybíjejte baterii nadměrně, mohlo by dojít k jejímu poškození.

Recyklace



Elektrická zařízení opatřená symbolem přeškrtnuté popelnice nesmějí být vyhazována do běžného domácího odpadu, namísto toho je nutno je odevzdat ve specializovaném zařízení pro sběr a recyklaci. V zemích EU (Evropské unie) nesmějí být elektrická zařízení vyhazována do běžného domácího odpadu (WEEE - Waste of Electrical and Electronic Equipment - Likvidace elektrických a elektronických zařízení, směrnice 2002/96/EG).

Nežádoucí zařízení můžete dopravit do nejbližšího zařízení pro sběr nebo recyklačního střediska. Zařízení poté budou likvidována nebo recyklována bezpečným způsobem zdarma. Odevzdáním nežádoucího zařízení můžete učinit důležitý příspěvek k ochraně životního prostředí.

Poznámky



STABLECAM s.r.o.

Doubravice 110 | 533 53 Pardubice

Tel: 466 260 133 | Fax: 466 260 132

e-mail: info@stablecam.com

www.stablecam.com