



CS **Návod k obsluze**

EN Návod na obsluhu

IO-HOB-1620 / 8514496
(02.2022 V1)

CS **Indukční varná deska**

SK Indukčná doska

3IF-ZONE96C4S



Spotřebič obsluhujte pouze po přečtení tohoto návodu.
Zariadenie používajte až po prečítaní týchto pokynov.

VÁŽENÝ ZÁKAZNÍKU,

Varná deska je spojením výjimečné jednoduchosti obsluhy a dokonalé efektivity. Po přečtení návodu, obsluha varné desky nebude problémem.

Varná deska, která opustila továrnu, byla na kontrolních stanovištích před zabalením důkladně zkontrolována s ohledem na bezpečnost a funkčnost.

Prosíme Vás o pozorné přečtení návodu k obsluze před uvedením spotřebiče do provozu. Dodržování pokynů v něm uvedených Vás ochrání před nepatřičným používáním.

Návod uschovejte a přechovávejte takovým způsobem, aby byl vždy dostupný.

Důkladně dodržujte pokyny uvedené v návodu k obsluze z důvodu vyhnutí se nehodám.

Pozor!

Spotřebič obsluhujte pouze po přečtení tohoto návodu.

Spotřebič byl projektován výlučně jako spotřebič na vaření. Každé jiné jeho použití (např. pro ohřívání místností) je v nesouladu s jeho určením a může být nebezpečné.

Výrobce si vyhrazuje možnost z provádění změn neovlivňujících činnost zařízení.



OBSAH

POKYNY TÝKAJÍCÍ SE BEZPEČNÉHO POUŽÍVÁNÍ	4
POPIS VÝROBKU	9
INSTALOVÁNÍ	11
OBSLUHA	16
ČIŠTĚNÍ A ÚDRŽBA	28
ČINNOST V HAVARIJNÍCH SITUACÍCH	30
TECHNICKÉ ÚDAJE	32

POKYNY TÝKAJÍCÍ SE BEZPEČNÉHO POUŽÍVÁNÍ

Pozor. Toto zařízení může být používáno dětmi ve věku 8 let a staršími. Osoby s omezenými fyzickými a nebo mentálními schopnostmi, tak rovněž osoby bez znalosti zařízení mohou spotřebič rovněž používat, pokud jsou pod dohledem a nebo byli informováni o bezpečném způsobu obsluhy a znají možná rizika spojená s používáním zařízení. Děti si nemohou se zařízením hrát. Čištění a údržba zařízení může být prováděna dětmi jen v případě, že jsou starší 8 let a je nad nimi dohled zodpovědné osoby.

Pozor. Příprava pokrmů na varné desce s použitím tuků bez dozoru může být nebezpečné a může způsobit požár.

NIKDY nezkoušejte hasit oheň vodou, ale spotřebič vypněte a přikryjte plamen např. pokrývkou anebo nehořlavou dekou.

Pozor. Nebezpečí požáru:nehromad'te věci na ploše k vaření.



POKYNY TÝKAJÍCÍ SE BEZPEČNÉHO POUŽÍVÁNÍ

Pozor. Jestliže je povrch prasknutí, vypněte proud, aby nevznikla možnost úrazu elektrickým proudem.

Pozor. Nedoporučuje se kladení kovových předmětů, jako jsou nože, vidličky, lžíce a pokličky na povrch varné desky, protože se mohou stát horké.

Po požití vypněte varnou desku regulátorem a nespolehejte se na ukázání detektoru nádobí.

Zařízení neovládejte vnějšími hodinami anebo nezávislým systémem dálkového ovládní.

K čištění spotřebiče není dovoleno používat zařízení pro čištění parou.

POKYNY TÝKAJÍCÍ SE BEZPEČNÉHO POUŽÍVÁNÍ

- Před prvním použitím indukční varné desky je potřebné přečíst návod k používání. Tímto způsobem si zajistíme bezpečnost a vyhneme se poškození varné desky.
- Jestliže indukční varná deska je používána v bezprostřední blízkosti radia, televizoru anebo jiného emitujícího zařízení, zkontrolujte, zda je zajištěna správná činnost panelu ovládacího varnou desku.
- Varnou desku musí zapojit oprávněný instalatér-elektrikář.
- Není dovoleno instalovat varné desky poblíž chladicích zařízení.
- Nábytek, ve kterém je umístěna varná deska, musí být odolný vůči teplotě cca 100°C. Týká se to překližek, hran, umělohmotných povrchů, lepidel, jak rovněž laků.
- Varnou desku používejte pouze po jejím vestavění. Tímto způsobem se zabezpečujeme před dotknutím částí, které jsou pod napětím.
- Opravy elektrických spotřebičů mohou provádět pouze specialisté. Neodborně provedené opravy mohou způsobit vážné nebezpečí pro uživatele.
- Spotřebič zbude odpojený od elektrické sítě pouze tehdy, pokud bude vypnutá pojistka anebo zástrčka bude vytáhnutá ze zásuvky.
- Zástrčka napájecího vodiče po instalování varné desky musí být dostupná.
- Věnujte ctí, pozornost dětem, aby si se spotřebičem nehrály.
- **Osoby s implantovanými zařízeními podporujícími životní funkce (např. kardiostimulátor, inzulinová pumpa anebo náslechový přístroj) se musí přesvědčit, práce těchto zařízení nebude indukční varnou deskou narušena (oblast frekvence činnosti indukční varné desky obnáší 20-50 kHz).**
- V případě zániku napětí v síti je zrušeno jakékoliv nastavení. Po opětovném objevení se napětí v síti je doporučovaná opatrnost. Pokud jsou varná pole horká, bude promítaný ukazatel zbytkového tepla „H“, jak rovněž jako při prvním zapnutí klíč blokády.
- Vestavěný do elektronické soustavy ukazatel zbytkového tepla ukazuje, zda je varná deska zapnutá, případně, zda je ještě horká.
- Jestliže se zásuvka nachází poblíž varného pole, dávejte pozor, aby se kabel spotřebiče nedotýkal zahřátých míst.
- Při používání olejů a tuků nenechávejte varné desky bez dozoru, protože existuje požární ohrožení.
- Nepoužívejte nádob z umělých hmot a hliníkové folie. Roztavují se ve vysokých teplotách a mohou poškodit keramické varné pole.
- Cukr, kyselina citronová, sůl apod. v stálém i kapalném stavu, jak rovněž umělá hmota se nemůže ocitnout na horkém varném poli.
- Jestliže se v důsledku nepozornosti cukr anebo umělá hmota dostane na horké varné pole, v žádném případě není dovoleno vypnout varnou desku, ale seškrabte cukr a umělou hmotu ostrým škrabákem. Chraňte ruce před popažením a poraněním.



POKYNY TÝKAJÍCÍ SE BEZPEČNÉHO POUŽÍVÁNÍ

- Při používání indukční varné desky používejte pouze hrnce a kastroly s plochým dnem, bez hran a výronků, protože v opačném případě může vzniknout poškrábání tabule.
- Hřejný povrch indukční varné desky je odolný vůči tepelnému šoku. Není citlivá ani na chladno ani na horko.
- Vyhýbejte se úpadku předmětů na tabuli varné desky. Bodové údery např. úpadek lahvičky s kořením, může způsobit prasknutí a úlomky keramické tabule.
- Pokud dojde k poškození, kypící jídlo může vniknout do částí indukční varné desky, které jsou pod napětím.
- Jestliže je povrch prasknutí, vypněte proud, aby nevznikla možnost úrazu elektrickým proudem.
- Není dovolené používat povrchu varné desky jako krájecí desky anebo pracovního stolu.
- Nedoporučuje se kladení kovových předmětů, jako jsou nože, vidličky, lžice a pokličky na povrch varné desky, protože se mohou stát horké.
- Není možné vestavět varnou desku nad pečicí troubou, nad myčkou nádobí, chladničkou a mrazničkou anebo pračkou.
- Jestliže byla varná deska vestavěná do stolní desky, kovové předměty, které se nacházejí ve skřínce, mohou být zahřáté vzduchem vyplývajícím z ventilačního systému varné desky na vysokou teplotu. Z tohoto důvodu se doporučuje použití bezprostředního krytu (viz výkr. 2).
- Dodržujte pokyny týkající se ošetřování a čištění keramické tabule. V případě nesprávného jednání s ní neodpovídáme z titulu záruky.

JAK ŠETŘIT ENERGII



Kdo používá energii odpovědným způsobem, chrání nejenom domácí rozpočet, ale vědomě a činně působí ve prospěch životního prostředí. Proto pomůžeme, šetřeme elektrickou energii!

A provádí se to následujícími způsoby:

- **Používání odpovídajících nádob na vaření.**

Hrnce s plochým a hrubým dnem umožňují ušetřit až 1/3 elektrické energie. Pamatujte o používání poklice, v opačném případě spotřeba elektrické energie vzrůstá čtyřnásobně!

- **Dbalost o čistotu varných polí a dna hrnců.**

Nečistoty překážejí v odevzdávání tepla – silně připálené zašpinění se často dá odstranit pouze přípravky, které silně zatěžují přírodní prostředí.

- **Vyhýbání se zbytečnému „nahlížení do hrnců“.**

- **Nevstavením varné desky do bezprostřední blízkosti chladniček/mrazniček.** Spotřeba jejich elektrické energie zbytečně vzrůstá.

VYBALENÍ



Spotřebič byl na čas transportu zabezpečený před poškozením. Po vybalení spotřebiče Vás prosíme o odstranění elementů obalu způsobem, který neohrožuje

životní prostředí. Všechny materiály použité do balení jsou v 100% pro životní prostředí neškodné, a jsou vhodné k zpětnému získání a označeno je příslušným symbolem.

Pozor! Materiály použité pro balení (polyetylenové sáčky, pěnový polystyren apod.) v průběhu vybalování nenechávejte v blízkosti dětí.

ODSTRAŇOVÁNÍ OPOTŘEBOVANÝCH SPOTŘEBIČŮ

Tento spotřebič je označený v souladu s Evropskou směrnicí 2012/19/UE a polským zákonem o opotřebovaném elektrickém a elektronickém zařízení symbolem přeškrtnutého kontejneru na odpady.



Takové označení informuje, že toto zařízení, po období jeho používání nemůže být umístěné spolu s jinými odpady, pocházejícími z domácího hospodářství. Uživatel je povinný odevzdat ho osobám zabývajících se sběrem opotřebovaného elektrického a elektronického zařízení. Provádějí sběr, v tom místní sběrná střediska, obchody a obecní úřady, tvoří systém umožňující odevzdávání těchto spotřebičů. Odpovídající zacházení s opotřebovanými elektrickými a elektronickými spotřebiči přispívá k vyhnutí se pro lidské zdraví a přírodního prostředí škodlivým konsekvencím, vyplývajícím z přítomnosti nebezpečných složek a nesprávného skladování a přetváření těchto spotřebičů.



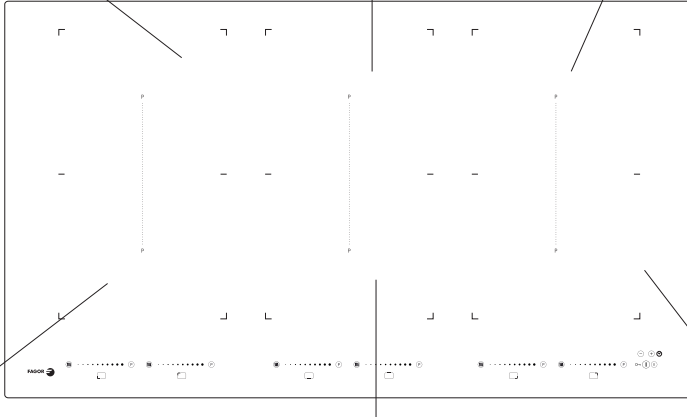
POPIS VÝROBKU

Popis desky

Varná zóna Booster
(zadní levá)
Ø 220x184 mm

Varná zóna Booster
(zadní prostřední)
Ø 220x184 mm

Varná zóna Booster
(zadní pravá)
Ø 220x184 mm

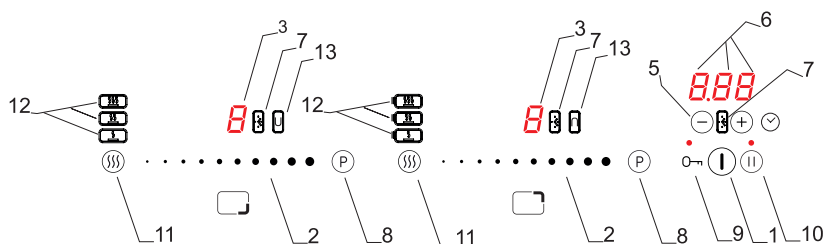


Varná zóna Booster
(přední levá)
Ø 220x184 mm

Varná zóna Booster
(přední prostřední)
Ø 220x184 mm

Varná zóna Booster
(přední pravá)
Ø 220x184 mm

Ovládací panel



1. Senzor zapni/ vypni desku
2. Senzor změny tepelného výkonu
3. Ukazatel varné zóny
4. Senzor plus hodin
5. Senzor minus hodin
6. Displej hodin
7. Kontrolka hodin/časovače
8. Senzor funkce Booster
9. Senzor klíč se signalizační diodou LED,
10. Senzor funkce pauza se signalizační diodou LED
11. Senzor funkce ohřívání
12. Displej signalizující úroveň funkce přehřívání
13. Kontrolka funkce Bridge

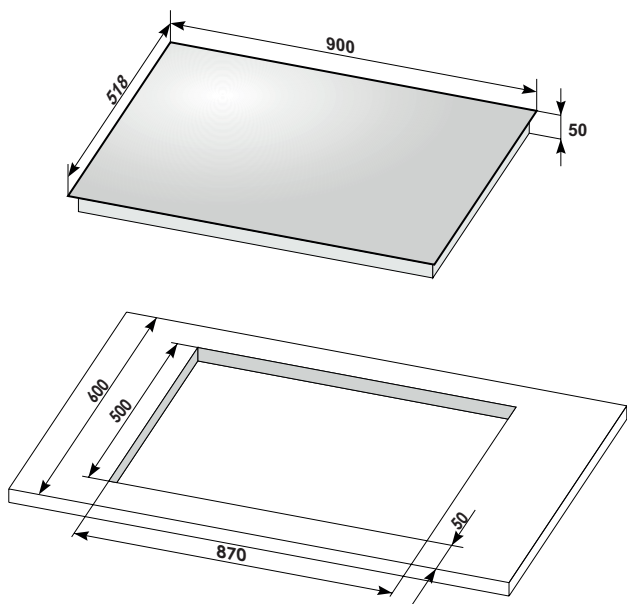


► Příprava desky nábytku do vestavění varné desky

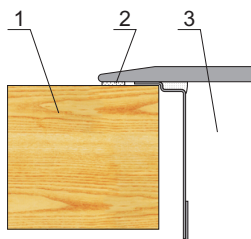
- Tloušťka stolní desky nábytku se musí pohybovat v rozmezí 28 až 40 mm, hloubka desky min. 600 mm. Stolní deska musí být plochá a správně nivelovaná. Je nutné utěsnit a zajistit stolní desku od strany stěny před zalitím a vlhkem.
- Vzdálenost mezi hranou otvoru a hranou stolní desky musí být minimálně 50 mm zpředu i zezadu.
- Připravte místo (otvor) ve stolní desce podle rozměrů uvedených na montážním výkresu (Výkr. A).
- Je nutné ponechat nejméně 50 mm odstupů mezi spotřebičem a sousedními svislými stěnami skříněk.
- Výška montované desky obnáší 50 mm.
- Jestliže kuchyňská deska je oddělená od celku připevňující desky pomocí vodorovné zajišťující desky, tehdy musí mít volný prostor mezi dnem opláštění kuchyňské desky a zajišťující deskou výšku nejméně 25 mm – zajistí to volný tok vzduchu. Minimální vzdálenost mezi indukčními varnými deskami musí obnášet 75 mm.
- Nábytek pro vestavbu musí mít dýhu i lepidlo do jejího přilepení odolné vůči teplotě 100°C. Nesplnění této podmínky může způsobit deformaci povrchu anebo odlepení dýhy.
- Hrany otvoru musí být zabezpečené odolným materiálem vůči pohlcování vlhkosti.
- V zadní části zajišťující desky musí být vykonaný výřez o šířce nejméně 80 mm.
- Průřez vodiče zvolte v závislosti od výkonu desky (tuto činnost musí provést oprávněný instalatér),
- Provést spojení desky elektrickým vodičem podle připojeného schématu spojení,
- Očistěte stolní desku z prachu, vložte desku do otvoru a silně přitlačte k stolní desce (Výkr. B).

INSTALOVÁNÍ

Výkr. A



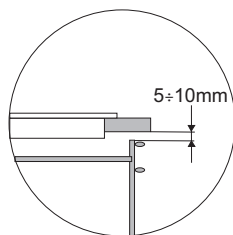
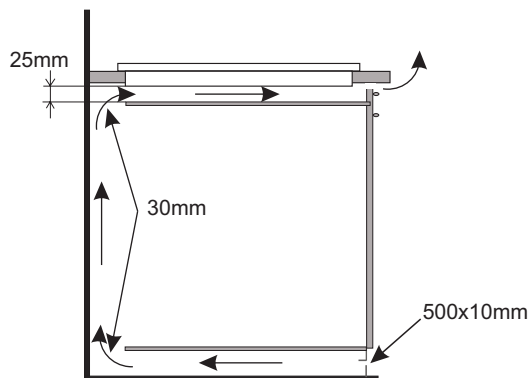
Výkr. B



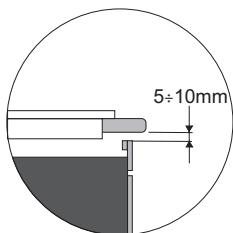
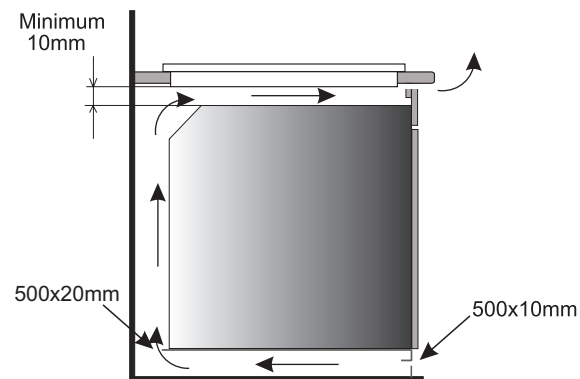
- 1 - stolní deska
- 2 - těsnění desky
- 3 - keramická deska



Instalování desky



Vestavění do desky nosné skříně.



Vestavění do pracovní desky nad pečí troubou s ventilací.



Je zakázáno připevnění varné desky nad pečí troubou bez ventilace.

INSTALOVÁNÍ

Připojení varné desky k elektrické instalaci

Upozornění!

Připojení k instalaci může provést pouze kvalifikovaný instalatér mající příslušná oprávnění. Zakazuje se samovolné provádění předělávání anebo změn v elektrické instalaci.

Pokyny pro instalatéra

Varná deska je vybavená přípojnou lištou umožňující volbu odpovídajících spojů pro konkrétní druh napájení elektrickou energií.

Přípojná lišta umožňuje následující spojení:

- jednofázové 230 V ~
- dvoufázové 400 V 2N~
- třífázové 400 V 3N~

Připojení varné desky k příslušnému napájení je možné provedením přemostění svorek na přípojně liště v souladu s umístěným schématem spojů. Schémata spojů je rovněž umístěný na spodní části dolního krytu. Přístup do přípojně lišty je možný po otevření svorkovnicové skřínky. Pamatujte o správném výběru připojovacího vodiče, berouce do úvahy druh připojení a jmenovitý výkon varné desky.

Upozornění!

Pamatujte o nutnosti připojení ochranného obvodu ke svorce přípojně lišty, označené znakem \oplus . Elektrická instalace napájející varnou desku musí být zabezpečená příslušně zvoleným zabezpečením a jako dodatečné zabezpečení napájecí linie může být vybavená odpovídajícím vypínačem, který umožňuje vypnutí proudu v havarijní situaci.

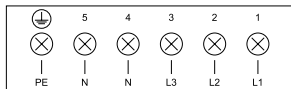
Před provedením připojení varné desky k elektrické instalaci, je nutné se seznámit s informacemi nacházejícími se na popisném štítku a schématu připojení.

UPOZORNĚNÍ! Instalatér je povinný uživateli vystavit „Svědectví připojení varné desky k elektrické instalaci“ (nachází se v záručním listu).

Jiný způsob připojení varné desky než je ukázaný v schématu může způsobit její poškození.



SCHÉMA PŘÍPUSTNÝCH ZAPOJENÍ Upozornění! Napětí topných prvků tělesa 230 V



Upozornění! V případě každého spoje, ochranný vodič musí být spojený se svorkou

Doporučovaný druh přípojného vodiče

1	Pro síť 230 V jednofázové připojení s neutrálním vodičem, můstky spojují svorky 123 oraz 45, neutrální vodič do 4, ochranný vodič do	1N~		H05VV-F3G4 3X 4 mm ²
2	Pro síť 400/230 V dvoufázové připojení s neutrálním vodičem, můstek spojuje svorky 23 a 45, neutrální vodič do 4, ochranný vodič do	2N~		H05VV-F4G2,5 4X2,5 mm ²
3	Pro síť 400/230 V trojfázové připojení s neutrálním vodičem, mostek spojuje svorky 45, fázové vodiče připojené do 1, 2 a 3, neutrální vodič do 4, ochranný vodič do	3N~		H05VV-F5G1,5 5X1,5 mm ²

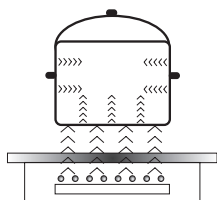
L1=R, L2=S, N= svorka neutrálního vodiče, = svorka ochranného vodiče

OBSLUHA

► Před prvním zapnutím varné desky

- nejdříve indukční varnou desku důkladně očistěte. Varné indukční desky ošetřujte jako skleněné povrchy,
- při prvním použití může dojít k přechodnému vylučování zápachu, proto v místnosti zapněte ventilaci anebo otevřete okno,
- obslužné činnosti provádějte při zachování bezpečnostních pokynů.

► Zásady činnosti indukční zóny



Elektrický generátor napájí cívku umístěnou uvnitř spotřebiče. Tato cívka vytváří magnetické pole, které je přenášeno na nádobu.

Magnetické pole způsobuje, že se nádoba zahřívá

Tento systém předpokládá používání nádob, jejichž dna jsou citlivá na činnost magnetického pole.

Všeobecně se indukční technologie charakterizuje dvěma přednostmi:

- Teplota je emitována výlučně prostřednictvím nádoby, využití tepla je téměř maximální,
- Nevyskytuje se jev tepelné bezvládnosti, protože vaření se automaticky začíná v okamžiku umístění nádoby na varnou desku a končí se s okamžikem jejího sejmutí z varné desky.

V průběhu normálního používání varné desky mohou vzniknout zvuky různého druhu, které nemají žádný vliv na dobrou práci desky.

- Hvizd nízké frekvence. Zvuk vzniká, když je nádoba prázdná, ztrácí se po nalití vody anebo vložení pokrmu.
- Hvizd vysoké frekvence. Zvuk vzniká v nádobách, které byly vyrobeny z mnoha vrstev různých materiálů a zapnutí maximálního tepelného výkonu. Tento zvuk se rovněž zesiluje, pokud současně používáme dvě anebo více varných zón na maximální výkon. Zvuk ztrácí se anebo je méně intenzivní po snížení výkonu.
- Zvuk skřípění. Zvuk vzniká v nádobách, které byly vyrobeny z mnoha vrstev různých materiálů. Intenzita zvuku závisí od způsobu vaření.
- Zvuk zvonění. Zvuk vzniká během práce ventilátoru chladicího elektronického systému.

Zvuky, které mohou být slyšitelné v průběhu správné exploatace vznikají z práce chladicího ventilátoru, rozměrů nádob a materiálu, z kterého bylo vyrobené, způsobu vaření pokrmů a zapnutého tepelného výkonu.

Tyto zvuky nejsou normálním jevem a nejsou poruchami varné desky.

OBSLUHA

Zabezpečující zařízení:

Jestliže varná deska byla instalovaná podle pravidel a je správně používaná, je jen zřídka potřebné zabezpečující zařízení.

Ventilátor: slouží pro ochranu a zchlazování ovládacích a napájecích elementů. Může pracovat při dvou různých rychlostech, je činný automatickým způsobem. Ventilátor pracuje tehdy, když varné zóny jsou zapnuté a funguje při vypnutí desce do okamžiku dostatečného ochlazení elektronického systému.


Tranzistor: Teplota elektronických elementů je nepřetržitě měřená prostřednictvím sondy. Jestliže teplo vzrůstá w nebezpečným způsobem, tato soustava automaticky snižuje výkon varné zóny anebo odpojí varné zóny nacházející se nejbližše zahřátých elektronických elementů.

Detekce: detektor přítomnosti hrnce umožňuje práci varné desky, a tím samým ohřívání. Malé předměty umístěné na varné zóně (např. lžička, nůž, prstýnek...) nebudou považované za hrnce a varná nebude zapnutá.

► Detektor přítomnosti hrnce v indukčním poli

Detektor přítomnosti hrnce je instalovaný ve varných deskách obsahujících indukční zóny. V průběhu práce varné desky detektor přítomnosti hrnce automaticky začíná anebo zastavuje vylučování tepla v zóně vaření v okamžiku umístění hrnce na varné desce anebo jeho sejmutí z varné desky. Zajišťuje to větší energetickou úsporu.

- Jestliže je varná zóna používaná ve spojení s odpovídajícím hrncem, na displeji je uváděná úroveň tepla.
- Indukce vyžaduje používání hrnců přesně přizpůsobených, vybavených dnem z magnetického materiálu (Tabulka)

Jestliže na varné zóně nebudou umístěny hrnce anebo na nich byly umístěny neodpovídající hrnce, na displeji se objeví symbol . Zóna nebude zapnutá. Jestliže v průběhu 10 minut nebude detekovaný hrnce, operace zapnutí varné desky bude zrušena.

Pro vypnutí varné zóny, proveďte tuto operaci prostřednictvím ovladače čidla, a ne pouze sejmutím hrnce.



Detektor hrnce nepracuje jak čidlo zapnutí/vypnutí varné desky.

Indukční varná deska je vybavená čidly obsluhované dotknutím prstem označených povrchů. Každé přesměrování čidla je potvrzované akustickým signálem.

Věnujte pozornost, aby při zapínání a vypínání, jak rovněž při nastavování stupně výkonu ohřevu **vždy stlačovat pouze jedno čidlo**. V případě současného stlačení většího počtu čidel (s výjimkou hodin a klíče), systém ignoruje ovládací signály, a při dlouhodobém stlačování uvolňuje signál poruchy.

Po ukončení používání vypněte varnou zónu regulátorem a nespolehejte se na údaje detektoru nádob.

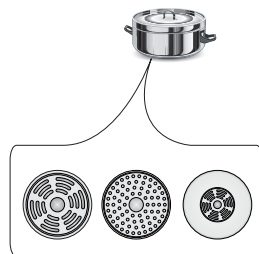
Odpovídající kvalita hrnců je základní podmínkou pro získání vysoké efektivity práce varné desky.

Volba nádob na vaření v indukční zóně



Charakteristika nádob.

- Vždy používejte hrnce vysoké kvality, s ideálně plochým dnem: používání nádob tohoto druhu předchází vzniku bodů s příliš vysokou teplotou, ve kterých by se pokrmy vaření mohly připalovat. Hrnce a pánve se zesílenými kovovými stěnami zajišťují výborný rozklad tepla.
- Věnujte pozornost tomu, aby dna nádob byla suchá: v průběhu naplňování hrnce anebo během používání nádoby vyjmuté z chladničky zkontrolujte před jejím umístěním na varné desce, zda povrch dna je úplně suchý. Umožní to vyhnout se zašpinění povrchu varné desky.
- Poklička na hrnci předchází úniku tepla a tímto způsobem zkracuje čas ohřívání a snižuje spotřebu elektrické energie.
- Pro zjištění zda nádoby jsou odpovídající, zkontrolujte, zda dno nádoby je přitahováno magnetem.
- **Pro zajištění optimální kontroly teploty indukčním modulem dno nádoby musí být ploché.**
- **Vypuklé dno hrnce anebo hlubokoko vytisknuté logo výrobce mají negativní vliv na kontrolování teploty indukčním modulem a mohou způsobit přehřátí nádob.**
- **Nepoužívejte poškozené nádoby např. se zdeformovaným dnem v důsledku nadměrné teploty.**
- Používající velké nádoby s ferromagnetickým dnem, jehož průměr je menší od celkového průměru nádoby, ohřívá se pouze ferromagnetická část nádoby. Způsobuje to situaci, ve které není možné rovnoměrné rozvádění tepla v nádobě. Ferromagnetická zóna v dnu nádoby je zmenšená z důvodu v něj umístěných hliníkových elementů, proto také dodávané množství tepla může být menší. Mohou se vyskytnout problémy se zaznamenáním nádoby anebo nádoba nebude vůbec zaznamenána. Průměr ferromagnetické části nádoby musí být přizpůsobený k velikosti varné zóny, s cílem získání optimálních výsledků vaření. V případě, kdy nádoba nebyla zaznamenána ve varné zóně, doporučuje se její vyzkoušení ve varné zóně s příslušně menším průměrem.





OBSLUHA

Ovládací panel

Snímač změny topného výkonu (2) je senzor typu „jezdec“, který umožňuje nastavit topný výkon (1-9) dotykem a pohybem prstu nad určenou oblastí (2):

- vpravo - zvyšuje hodnotu tepelného výkonu

- vlevo - snižuje hodnotu tepelného výkonu

Mimoto je možná bezprostřední volba příslušné hodnoty tepelného výkonu na čidle, stlačením v libovolném místě senzoru změny tepelného výkonu (2).

- Po zapojení varné desky do elektrické sítě se na chvíli rozsvítí dva indikátory vpravo. Varná deska je připravena k provozu.
- **Varná deska je vybavená elektronickými senzory, která zapínáme přidržením prstu alespoň 1 sekundu.**
- Při každém zapnutí senzoru se ozve pípnutí.



Na povrch čidel nepokládejte žádné předměty (může být vyvolané ohlášení poruchy), tyto povrchy udržujte neustále v čistotě.

Zapnutí varné desky

Pokud je varná deska vypnuta, pak jsou všechny varné zóny odpojeny a ukazatele nesvítlí. Dotknutím hlavního senzoru (1) zapnete desku a na všech ukazatelích varných zón (3) se zobrazí na 10 sekund „0“. Nyní je možné nastavit požadovaný stupeň tepelného výkonu pomocí senzoru (2) a čidla pro libovolnou varnou zónu. (viz Nastavení stupně tepelného výkonu).



Pokud během 10 sekund nestisknete žádný senzor, pak se varná deska vypne. Jestliže je aktivována blokáda, svítí dioda u senzoru klíč (10), tehdy není možné zapnout varnou desku (viz Odblokování varné desky).

Zapnutí varné zóny

Po zapnutí varné desky senzorem zapnout/vypnout (1) nastavte senzorem požadovaný stupeň topného výkonu jakékoliv varné zóny (2). Přesouvajíc prstem po senzoru (2) nastavujeme požadovaný stupeň tepelného výkonu.

OBSLUHA



Jestliže v průběhu 10 sekund po zapnutí varné desky nebude přesměrované žádné čidlo, tehdy se varná zóna vypne.

Nastavení stupně tepelného výkonu indukční zóny

Když indikátor varné zóny (3) ukazuje číslici „0“, můžeme začít prstem na senzoru nastavovat požadovaný stupeň topného výkonu (2).

Funkce Booster „P“

Funkce Booster spočívá na zvýšení výkonu zóny Ø 220x184 - z 2100W na 3700W,



Čas činnosti funkce Booster je omezený dotykovým panelem do 10 minut. Po automatickém vypnutí funkce Booster, varná zóna nadále hřeje s nominálním výkonem.

Funkce Booster může být opětovně zapnutá, pod podmínkou, že čidla teploty v elektronických soustavách a cívky mají takovou možnost.

Jestliže hrnec bude sejmutý z varné zóny v čase činnosti funkce Booster, funkce je nadále aktivní a odpočítávání času pokračuje.

V případě překročení teploty (elektronické soustavy anebo cívky) varné zóny v průběhu činnosti funkce Booster, je funkce Booster automaticky vypínána. Varná zóna se vrací k nominálnímu výkonu.

Ovládání funkce Booster

Všechny varné zóny jsou vybavené funkcí Booster.

Dvě svislé zóny tvoří dvojici. Funkci Booster je možné v daném okamžiku zapnout pouze pro jednu varnou zónu v páru.



Jestliže zapínáme funkci Booster je celkový výkon příliš velký, tepelný výkon druhé zóny v páru bude automaticky zredukovaný.

Hodnota redukováného tepelného výkonu závisí na velikosti používaných hrnců.



OBSLUHA

Funkce dětské pojistky

Funkce blokády zapínaná čidlem klíč (9) slouží k tomu, aby chránil zapnutou varnou zónu před nepovolanou změnou nastavení anebo vypnutím dětmi, domácími zvířaty apod. Když zablokujeme varnou desku, v okamžiku, když jsou všechny varné zóny vypnuté (na ukazatelích varných zón se svítí „0“), tehdy je varná deska chráněná před nezaměřeným uvedením do provozu, a její zapnutí je možné po odblokování.



V případě výpadku síťového napětí se zámek automaticky vypne.

Uzamčení varné desky

Pro zablokování varné desky je nutné stlačit senzor klíč (9) do okamžiku, než začne svítit signalizační dioda (9). Po rozsvícení kontrolky zazní pípnutí.

Odemčení varné desky

Pro odblokování varné desky je nutné stlačit senzor klíč (9) do okamžiku než zhasne signalizační dioda (9). Po zhasnutí kontrolky zazní pípnutí.



Zablokování a odblokování varné desky je možné, pokud je varná deska zapnutá anebo na ukazatelích varných zón (3) se svítí „0“.



Jestliže jsou zóny horké, bude promítané písmeno „H“.

Ukazatel zbytkového tepla

Jakmile se vypne horká varná zóna, zobrazí se „H“ jako indikace „varná zóna je horká!“.



V tomto čase není dovolené dotýkat se varné zóny s ohledem na možnost popaření se, ani klást na něm předměty citlivé na teplo!

Když tento ukazatel zhasne, je možné varnou zónu dotknout s vědomím, že ještě nevychladla na hodnotu okolní teploty.



Pokud napětí chybí, ukazatel zbytkového tepla se nesvítí.

Omezení doby provozu

Pro zvýšení pracovní spolehlivosti je indukční varná deska vybavená omezovačem času práce pro každou z varných zón. Maximální dobu provozu můžete nastavit podle naposledy vybraného stupně tepelného výkonu. Jestliže delší dobu neměníme stupeň tepelného výkonu (viz tabulka), pak se daná varná zóna automaticky vypne a je aktivovaný ukazatel zbytkového tepla. Můžete však kdykoli zapnout a ovládat jednotlivé varné zóny v souladu s návodem k používání.

Stupeň tepelného výkonu	Maximální doba provozu v hodinách
1	6
2	6
3	5
4	5
5	4
6	1,5
7	1,5
8	1,5
9	1,5
P	0,16



OBSLUHA

Funkce automatického přehřívání

- Zvolená varná zóna (3) musí být aktivní, nastavené na úroveň „0.“
- Na senzoru (2) přejetím palcem doprava nastavujeme libovolný stupeň ohřevu a pak na tom místě přidržíme senzor 3 sekundy, dokud se neobjeví písmeno „A“

Na ukazateli stupně výkonu dané varné zóny, se střídavě ukazuje písmeno „A“ a uživatelem požadovaný stupeň výkonu.

Po uplynutí času dodávání dodatkového výkonu, se varná zóna automaticky přepojí na požadovaný stupeň výkonu, který bude ukázaný na ukazateli.



Jestliže po zapnutí funkce automatiky rychlého přehřívání, bude nastavené čidlo volby stupně výkonu v poloze „9“ déle než 3 sekundy tzn., nebude provedená volba stupně výkonu, funkce automatiky rychlého přehřívání se vypne.



Jestliže nádoba z varné zóny bude sejmutá a opětovně umístěná před uplynutím času trvání automatiky přehřívání, přehřívání s dodatečným výkonem bude uskutečněné do konce.

Stupeň tepelného výkonu	Doba trvání automatického přehřívání dodatčným výkonem (v minutách)
— = ≡	-
1	0,8
2	2,4
3	3,8
4	5,2
5	6,8
6	2,0
7	2,8
8	3,6
9	0,2

OBSLUHA

Funkce hodin

Programovací hodiny usnadňují proces vaření díky možnosti zaprogramování času činnosti varných zón. Může rovněž sloužit jako minutka.

Zapnutí hodin

Programující hodiny nastavují proces vaření díky možnosti zaprogramování času činnosti varných zón. Tuto funkci je možné zapnout pouze při vaření (když je tepelný výkon větší než „0“). Funkci hodin lze zapnout současně na všech šesti varných zónách. Hodiny je možné nastavit v rozsahu 1 až 99 minut po 1 minutě.

Chcete-li nastavit na hodinách čas:

- senzorem (2) nastavte topný výkon v rozsahu 1 až 9. Na displeji svítí zvolený tepelný výkon v rozmezí od 1-9 (např. (4)).
- potom současně stlačíme senzor (+) (4) a senzor (-) (5) hodin. Na displeji hodin (6) se zobrazí číslice (0.00) a rozsvítí se příslušný symbol hodin (7).
- Poté senzorem (+) (4) nebo senzorem (-) (5) nastavíme délku provozu varné zóny.

Změna zaprogramovaného času vaření

V každém okamžiku vaření je možné změnit zaprogramovaný čas jeho trvání. K tomu je třeba provést stejný programovací postup jako v bodě „Zapnutí hodin“ s tím rozdílem, že nenastavujeme topný výkon senzorem (2), nýbrž přímo přecházíme k aktivaci hodin současným stisknutím senzoru (+)(4) a senzoru (-)(5) hodin.

Kontrola uplynutí času vaření

Čas zbývající do konce vaření lze kdykoli zkontrolovat dotykem senzoru (+)(4) a senzoru (-)(5) hodin současně tolikrát, dokud nevybereme příslušný symbol hodin (7).

Vypnutí hodin

Po uplynutí naprogramované doby vaření se ozve pípnutí, které lze vypnout dotykem senzoru (+) (4) nebo senzoru (-)(5) nebo se výstraha po 2 minutách automaticky vypne.

Jestliže dojde k nutnosti předčasného vypnutí hodin:

- stisknete současně senzor (+) (4) a senzor (-) (5) hodin tolikrát, dokud nevyberete příslušný symbol hodin (7) signalizující zapnutí varné zóny pomocí časovače, a pak senzorem (-) (5) snížíme čas na (00).



OBSLUHA

Hodiny jako časovač

Programovací hodiny doby vaření lze používat jako minutku, pokud není dočasně řízen provoz varných zón.

Zapnutí minutky

Aby nastavit minutku je nutné:

- současně stlačit senzor (+) (4) a senzor (-) (5) hodin. Na displeji hodin (6) se objeví číslice (0.00) a rozsvítí se kontrolka minutky (7) nacházející se mezi senzorem (+) (4) a senzorem (-) (5).
- potom senzorem (+) (4) anebo senzorem (-) (5) hodin nastavujeme dobu činnosti minutky.

Vypnutí minutky

Po uplynutí naprogramované doby se rozezní stálá zvuková výstraha, kterou lze vypnout senzorem (+) (4) nebo senzorem (-) (5), nebo se výstraha sama vypne automaticky po 2 minutách.

Jestliže je potřebné předčasné vypnutí minutky, je nutné senzorem (-) (5) snížit čas do (00).

Funkce přihřívání

Funkce přihřívání pokrmu udržuje teplotu připraveného jídla na varné zóně. Vybraná varná zóna je zapnuta na nízký tepelný výkon. Díky této funkci budeme mít teplý uvařený pokrm k jídlu, který nemění svoji chuť a nepřipaluje dno hrnce. Tuto funkci je možné využít k rozpouštění másla, čokolády apod.

Podmínkou správného využití této funkce je použití odpovídajícího hrnce s plochým dnem, aby byla teplota hrnce důkladně měřená čidlem, které je umístěno ve varné zóně. Funkci podhřívání pokrmu můžeme zapnout na každé varné zóně. Z mikrobiologického důvodu se nedoporučuje příliš dlouhé udržování pokrmu v teple, proto také tuto funkci dotykový panel vypíná po 2 hodinách.

Na varné zóně můžeme nastavit 3 úrovně teploty ohřevu 42°C, 70°C a 94°C.

Zapnutí funkce podhřívání se provádí následujícím způsobem:

- stlačujeme senzor funkce podhřívání (11), co je signalizované rozsvícením první diody LED (12) - znamená to zvolení úrovně ohřevu 42°C,
- stlačujeme senzor funkce podhřívání (11) podruhé, co je signalizované rozsvícením druhé diody LED (12) (první zhasíná) - znamená to zvolení úrovně ohřevu 70°C,
- stlačujeme senzor funkce podhřívání (11) potřetí, co je signalizované rozsvícením dvou diod LED (12) znamená to zvolení úrovně ohřevu 94°C,
- zapnutí ohřevu je navíc indikováno symbolem **L** na displeji zóny (3),
- funkci ohřevu lze vypnout stisknutím senzoru (2) nebo senzoru (11).

OBSLUHA

Funkce Stop'n go „II“

Funkce Stop'n go funguje jako standardní pauza. Díky ní je možné v libovolném okamžiku zastavit činnost varné desky a vrátit se k dřívějším nastavením.

Chcete-li **zapnout funkci stop'n go**, musí být zapnuta alespoň jedna varná zóna. Následovně stlačujeme senzor (10). Na všech ukazatelích varných zón (3) se rozsvěcuje symbol „II“, a nad senzorem (10) se rozsvěcuje signalizační dioda.

Chcete-li **funkci stop'n go vypnout**, stiskněte opět senzor (10), kontrolka zhasne a na pravé zadní zóně se objeví, jak varnou desku odemknout. Pak stiskněte senzor (2) v poloze 0 a pře-suňte prst po senzoru doprava do polohy 9.



Funkce stop'n go může trvat maximálně 10 minut. Pokud se funkce stop'n go neukončí během této doby, tak se varná deska vypne.

Pokud byl ovládací prvek omylem vypnut senzorem zapnout/vypnout (1), funkce stop'n go umožňuje nastavení rychle obnovit.

Po vypnutí panelu senzorem zapnout/vypnout (1) v čase 6 sek je potřebné opětovně stlačit čidlo (1) na ukazatelích varných zón (3) se ukáže číslice „0“ a nad čidlem (10) začne blikat signalizační dioda. Následovně v čase následujících 6 sek je potřebné stlačit senzor (10). Na ukazatelích varných zón (3) se rozsvítí nastavení, která byla nastavena před mimovolným vypnutím ovládání.

Funkce Bridge

Díky funkci Bridge můžete ovládat 2 varné zóny varné desky jako jednu zónu ohřevu. Funkce Bridge je velmi pohodlná, zejména, když ji používáte pro vaření v hrncích typu pekáč.

Funkci Bridge lze zapnout pro dvě vsíslá pole. Chcete-li zapnout funkci Bridge, stačí stisknout současně dva senzory (2) přímo pod zónami.

Po stisknutí dvou senzorů se zobrazí symboly zapnutí funkce Bridge (13). Funkci Bridge ovládate tím senzorem (2), nad kterým svítí kontrolka (3).



Od tohoto okamžiku ovládáte dvě varné zóny pomocí jednoho senzoru.

Aby **vypnout funkci Bridge** je nutné opětovně současně stlačit 2 čidla, s jejichž pomocí byla funkce Bridge uvedena do provozu. Na displejích se rozsvítí číslice (0).



Od tohoto okamžiku varné zóny fungují samostatně.



OBSLUHA

Vypínání varných zón

- Přesouvajícе prstem vlevo po čidle (2) snižujeme stupeň výkonu do „0“.



Varné pole je horké, na ukazateli (3) střídavě svítí písmeno „H“ a číslice „0“, a po vypnutí celé varné desky jen písmeno „H“.

Vypnutí celé varné desky

- Varná deska je v provozu, když je zapnuta alespoň jedna varná zóna.
- Stlačením čidla zapnutí/vypnutí (1) vypínáme celou varnou desku.



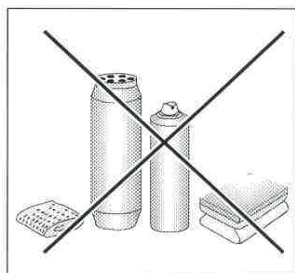
Jestliže je varné pole horké, na ukazateli varného pole (3) se svítí písmeno "H"- symbol zbytkového tepla.

ČIŠTĚNÍ A ÚDRŽBA

Péče uživatele o průběžné udržování varné desky v čistotě, jak rovněž její údržba, mají výrazný vliv na prodloužení bezporuchového exploatačního období.

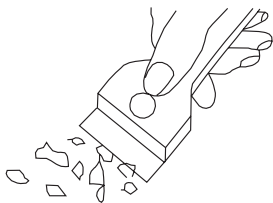


Při čištění keramické tabule jsou závazné identické zásady co v případě skleněného povrchu. V žádném případě nepoužívejte brusných anebo agresivních čisticích prostředků ani písku do drhnutí, či houbičky s drsným povrchem. Nepoužívejte také čisticí zařízení vyvíjejících páru na účely čištění.



Čištění po každém použití

- **Slabé, nepřipálené nečistoty setřete vlhkou utěrkou bez čisticího přípravku.** Použití prostředku na mytí nádobí může způsobit výskyt modravého přebarvení. Tyto tvrdošijné skvrny není vždy možné odstranit při prvním čištění a to i při použití speciálního čisticího prostředku.
- **Silně přichycené nečistoty odstraňujte ostrou škrabkou. Poté varný povrch setřete vlhkou utěrkou.**



Škrabka na čištění varné desky

Odstraňování skvrn

- **Světlé skvrny s perlovým odstínem (zůstatek hliníku)** je možné odstraňovat z ochlazené varné desky pomocí speciálního čisticího přípravku. Zůstatky vápenatých substancí (např. po vykypění vody) je možné odstraňovat octem anebo speciálním čisticím přípravkem.
- Při odstraňování cukru, pokrmů s obsahem cukru, umělých hmot a hliníkové folie není možné vypínat dané varné pole! Okamžitě důkladně z horkého varného pole seškrabujte zbytky (v horkém stavu) ostrou škrabkou. Po odstranění nečistot je možné varnou desku vypnout a již zchlazenou varnou desku dočistit speciálním čisticím přípravkem.

Speciální čisticí přípravky je možné koupit v obchodních domech, speciálních elektrotechnických obchodech, drogeriích, v potravinářských obchodech a kuchyňských salonech. Ostré škrabky je možné koupit v obchodech pro kutily, jak rovněž v obchodech se stavebním materiálem, jak rovněž v obchodech s malířským příslušenstvím.



ČIŠTĚNÍ A ÚDRŽBA

Nikdy nenanášejte čisticí přípravek na horkou varnou desku. Nejlépe umožněte čisticím přípravkům trochu oschnout a teprve potom je setřete na mokro. Eventuální zůstatky čisticího přípravku setřete vlhkou utěrkou před opětovným nahřáním. V opačném případě mohou působit leptavě.

V případě nesprávného zacházení s keramickou tabulí varné desky neneseme odpovědnost z titulu záruky!

Pozor!

Jestliže ovládání z jakéhokoliv důvodu již není možné obsluhovat ve stavu zapnutí varné desky, tehdy vypněte existující hlavní vypínač anebo vyšroubujte odpovídající pojistku a obraťte se na servis.

Pozor!

V případě výskytu prasknutí anebo zlámání keramické tabule musíte varnou desku okamžitě vypnout a odpojit od sítě. Z tohoto důvodu vypněte pojistku anebo vyjměte zástrčku ze zásuvky. Poté se obraťte na servisní službu.

Periodické prohlídky

Mimo činnosti, které mají za úkol běžné udržování čistoty varné desky je dále potřebné:

- provádět periodickou kontrolu činnosti ovládacích elementů a pracovních soustav varné desky. po uplynutí záruky, nejméně jednou za dva roky, objednejte v středisku servisní obsluhy technickou prohlídku varné desky,
- odstraňte zjištěné provozní poruchy,
- proveďte periodickou údržbu pracovních soustav varné desky.

Pozor!

Veškeré opravy a regulační činnosti provádějte prostřednictvím vhodného střediska servisní obsluhy anebo instalátérem, který vlastní příslušná oprávnění.


ČINNOST V HAVARIJNÍCH SITUACÍCH

V každé havarijní situaci proveďte následující:

- vypněte pracovní soustavy varné desky
- odpojte elektrické napájení
- přihlaste opravu
- Některé drobné poruchy si může uživatel odstranit sám, pokud se bude řídit pokyny uvedenými v níže umístěné tabulce; předtím než se obrátíte na oddělení obsluhy zákazníka anebo servisu zkontrolujte postupně body v tabulce.

PROBLÉM	PŘÍČINA	POSTUP
1. Spotřebič nefunguje	- výluka dodávky elektrického proudu	- zkontrolujte pojistku domácí instalace, spálenou vyměňte
2. Spotřebič nereaguje na zaváděné hodnoty	- dotykový panel nebyl zapnutý	- zapněte
	- příliš krátce bylo stlačováno tlačítko (méně než 1 sekundu)	- o něco déle stlačujte tlačítka
	- současně bylo stlačeno více tlačítek	- vždy stlačujte pouze jedno tlačítko (s výjimkou kdy vypínáme varnou zónu)
3. Spotřebič nereaguje a vydává dlouhý zvukový signál	- nesprávná odsluha (bylo stlačeno nevhodné čidlo anebo příliš rychle)	- opětovně uveďte do provozu varnou desku
	- čidlo (a) zakryté(á) anebo zašpiněné(á)	- odkryjte anebo očistěte čidla
4. Celý spotřebič se vypíná	- po zapnutí nebyly zavedené žádné hodnoty v čase delším než 10 s	- opětovně zapněte dotykový panel a okamžitě zaveďte údaje
	- čidlo (a) zakryté(á) anebo zašpiněné(á)	- odkryjte anebo očistěte čidla
5. Jedna varná zóna se vypíná, na displeji se svítí písmeno „H”	- omezení času práce	- opětovně zapněte varnou zónu
	- čidlo (a) zakryté(á) anebo zašpiněné(á)	- odkryjte anebo očistěte čidla
	- přehřátí elektronických elementů	



PROBLÉM	PŘÍČINA	POSTUP
6. Nesvítil ukazatel zbytkového tepla, mimo že varné zóny jsou ještě horké.	- výluka v dodávce proudu, spotřebič byl odpojený od sítě.	- ukazatel zbytkového tepla bude opětovně fungovat teprve po nejbližším zapnutí a vypnutí ovládacího panelu.
7. Prasknutí v keramické varné desce.	 Nebezpečí! Okamžitě odpojte varnou desku od sítě (pojistka). obraťte se na nejbližší servis.	
8. Pokud vada ještě nebyla odstraněna.	Odpojte varnou desku od sítě (pojistka!). obraťte se na nejbližší servis. Důležité! Zákazník odpovídá za správný stav spotřebiče a jeho odpovídající používání v domácnosti. Jestliže z důvodu chyby v obsluze objednáte servis, tehdy taková návštěva v záruční lhůtě bude pro Vás spojena s náklady. Za škody způsobené nedodržením tohoto návodu nemůžeme bohužel odpovídat.	
9. Indukční varná deska vyluzuje chraplavé zvuky.	Je to normální jev. Pracuje ventilátor chladící elektronické soustavy.	
10. Indukční varná deska vydává zvuky, které se spojují s hvizdy.	Je to normální jev. V souladu s frekvencí práce cívek v průběhu používání několika varných zón, při maximálním výkonu varná deska vydává lehký hvizd.	
11. Varná deska nefunguje, varné zóny se nedají zapnout a nefungují	- závada elektroniky	- desku resetujte, na několik minut ji odpojte od sítě (vyjměte pojistku instalace).
12. Zobrazení symbolu E na displeji varné zóny.	- poruchy měření v obvodu teplotního čidla.	- vypněte a znovu zapněte varnou desku

TECHNICKÉ ÚDAJE

Jmenovité napětí	230/400V 1N~50 Hz
Jmenovitý výkon varných desek:	11,1 kW
Model:	PBZ6VI501FTB6S6C
- indukční varné pole :	
- indukční varné pole Booster: 6x220x184 mm	2100/3700 W
Rozměry	900 x 518x 50;
Hmotnost	ca.14,5 kg;

Splňuje požadavky norem EN 60335-1; EN 60335-2-6, které platí v Evropské unii.



VÁŽENÝ ZÁKAZNÍK,

Varná doska je spojením výnimočnej jednoduchosti v používaní a skvelej účinnosti. Po prečítaní návodu nebude obsluha varnej dosky problémom.

Bezpečnosť a funkčnosť varnej dosky, ktorá opustila továreň, boli pred zabalením dôkladne preverené na kontrolných stanovištiach.

Vážený zákazník, prosíme Vás, aby ste si pred uvedením zariadenia do prevádzky pozorne prečítali tento návod. Dodržiavanie v ňom uvedených pokynov Vás ochráni pred nesprávnym používaním.

Návod na obsluhu si uschovajte a skladujte tak, aby bol vždy po ruke.

Dôkladne dodržiavajte návod na obsluhu z dôvodu vyhnutia sa nehodám.

Pozor!

Spotrebič používajte len po prečítaní tohto návodu.

Prístroj bol skonštruovaný len na účely varenia. Akékoľvek iné využitie (napr. na vykurovanie miestnosti) nezodpovedá jeho charakteristike a môže byť nebezpečné.

Výrobca si vyhradzuje právo zaviesť zmeny, ktoré nemajú vplyv na prevádzku prístroja.

OBSAH

BEZPEČNOSTNÉ POKYNY POUŽÍVANIA	34
POPIS VÝROBKU	39
INŠTALÁCIA	41
OBSLUHA	46
ČISTENIE A ÚDRŽBA	59
ODSTRANOVANIE PORÚCH	61
TECHNICKÉ ÚDAJE	63

BEZPEČNOSTNÉ POKYNY POUŽÍVANIA

Pozor. Spotrebič a jeho dostupné časti sú počas používania horúce. Možnosti dotknutia výhrevných prvkov musí byť venovaná mimoriadna pozornosť. Deti mladšie ako 8 rokov sa nemôžu pohybovať v blízkosti spotrebiča bez stáleho dozoru.

Tento spotrebič nie je určený pre používanie deťmi mladšími ako 8 rokov a osobami so zníženými fyzickými, zmyslovými alebo mentálnymi obmedzeniami, či bez praktických skúseností a vedomostí, pokiaľ nie je zaistený ich dohľad a inštruktáž zodpovednou osobou, ktorá zaručí ich bezpečie. Nedovoľte deťom aby sa so spotrebičom hrali. Upratovanie a obslužné činnosti nemôžu byť vykonávané deťmi bez dozoru.

Pozor. Príprava pokrmov na varnej doske s použitím tuku bez dozoru môže byť nebezpečné a môže spôsobiť požiar.

NIKDY nehaste oheň vodou. Vypnite spotrebič a prikryte plameň napr. pokrývkou alebo nehorľavou dekou.

Pozor. Nebezpečenstvo požiaru: nehromad'te veci potrebné k vareniu na ploche.



Pozor. Ak povrch varnej dosky je prasknutý, vypnite prístroj, aby ste sa vyhli nebezpečenstvu úrazu elektrickým prúdom.

Odporúčame nenechávať na povrchu dosky kovové predmety ako nože, vidličky, lyžice a pokrievky, inak budú horúce.

Po použití vypnite varnú dosku ovládačom a nespoľiehajte sa na detektor nádoby.

Zariadenie neovládajte vonkajšími hodinami alebo nezávislým systémom diaľkového ovládania.

K čisteniu spotrebiča nie je dovolené používať zariadenia pre čistenie parou.

BEZPEČNOSTNÉ POKYNY POUŽÍVANIA

- Pred prvým použitím indukčnej varnej dosky si pozorne preštudujte tento návod na obsluhu. Vďaka tomu si zaistíte bezpečnú prevádzku varnej dosky a zabránite jej poškodeniu.
- Ak indukčnú varnú dosku používate v tesnej blízkosti rádia, televízora alebo iného vyžarujúceho prístroja, overte či panel s tlačidlami správne funguje.
- Varnú dosku by mal inštalovať oprávnený inštalatér – elektrotechnik.
- Dosku neinštalujte v blízkosti chladiacich zariadení.
- Nábytok, do ktorého inštalujete varnú dosku, musí byť odolný voči teplotám cca 100°C. Vzťahuje sa to na preglejky, okraje, povrchy, ktoré sú vyrobené z plastickej hmoty, lepidlá a laky.
- Varnú dosku používajte až po jej vstavaní do nábytku. Vďaka tomu budete chránení pred nebezpečným dotykom častí ktoré zostávajú pod napätím.
- Opravu elektrických zariadení môžu vykonávať len odborníci. Neodborné opravy môžu byť pre užívateľa nebezpečné.
- Prístroj je odpojený od hlavného prívodu elektrickej energie len vtedy, ak je vypnutá poistka alebo ak zástrčka je vytiahnutá zo zásuvky.
- Zástrčka napájacieho vodiča po inštalovaní varnej dosky musí byť dostupná
- Nedovoľte deťom aby sa so spotrebičom hrali.
- Toto zariadenie nie je určené na používanie osobami (vrátane detí) s obmedzenými fyzickými, zmyslovými alebo psychickými schopnosťami alebo osobami s nedostatkom skúseností a znalostí prístroja, iba ak je uskutočňované pod dohľadom inej osoby alebo v súlade s návodom na obsluhu prístroja, poskytnutými osobami zodpovednými za ich bezpečnosť.
- **Osoby s implantovanými zariadeniami na podporu životných funkcií (napr. kardio-stimulátorom, inzulínovou pumpou, alebo sluchovým prístrojom) musia sa uistiť, že indukčná varná doska (frekvenčný rozsah pôsobenia indukčnej varnej dosky činí 20-50 kHz) nebude rušiť prácu týchto prístrojov.**
- V prípade výpadku napätia v sieti všetky nastavenia budú vymazané. Po obnovení sieťového napätia odporúčame opatrnosť. Pokiaľ sú varné zóny horúce, bude zapnutý ukazovateľ zvyškového tepla „H“, a ako v prípade prvého zapnutia kľúč blokády.
- Ukazovateľ zvyškového tepla vstavaný v elektronický systém informuje o tom, či je doska ešte zapnutá a či je ešte horúca.
- Ak sa v blízkosti varnej zóny nachádza napájacia zásuvka, uistite sa, že napájací kábel sa nedotýka horúcich miest.
- Počas varenia na tuku alebo oleji nenechávajte dosku bez dozoru, pretože tieto látky predstavujú nebezpečenstvo požiaru.
- Nepoužívajte plastové nádoby, alebo nádoby z hliníkovej fólie (alobalu). Pri vysokých teplotách sa tavia a môžu poškodiť keramickú tabuľu.
- Cukor, kyselina citrónová, soľ, atď. v tepelnom bud' pevnom stave, ani plasty sa nesmú dostať do styku s horúcimi varnými zónami.
- Ak sa však na varnú zónu dostane neopatrnosťou cukor alebo plast, v žiadnom prípade nevypínajte varnú dosku, ale zoškrabte ostrou škrabkou. Chráňte si ruky pred popálením a poranením.



BEZPEČNOSTNÉ POKYNY POUŽÍVANIA

- Na indukčnej varnej doske používajte len hrnce a panvice s ideálne rovňým dnom, bez ostrých okrajov a hrán, inak môže dôjsť k trvalému poškodeniu skla.
- Vykurovacia plocha indukčnej varnej dosky je odolná voči tepelnému nárazu. Nie je citlivá ani na chlad, ani na teplo.
- Nepustite na keramickú tabuľu žiadne predmety. Bodový náraz, napr. padajúca korenička môže viesť k vzniku prasklín a úlomkov keramickej tabuľe.
- V prípade poškodenia, zvyšky pokrmov, ktoré prekypeli môžu vniknúť do častí indukčnej varnej dosky, ktoré sú pod prúdom.
- Ak povrch varnej dosky je prasknutý, vypnite prístroj, aby ste sa vyhli nebezpečenstvu úrazu elektrickým prúdom
- Nepoužívajte povrch dosky ako kuchynskú doštičku na krájanie alebo ako pracovnú plochu.
- Odporúčame nenechávať na povrchu dosky kovové predmety ako nože, vidličky, lyžice a pokrievky, inak budú horúce.
- Neinštalujte varnú dosku nad šporák bez ventilátora, nad umývačku riadu, chladničku, mrazničku alebo práčku.
- Ak ste inštalovali varnú dosku do pracovnej dosky, vzduch, ktorý vyteká z ventilačného systému dosky môže nahrievať na vysokú teplotu všetky kovové predmety, ktoré sa nachádzajú v skrinke. Z ohľadu na to odporúčame používanie bezprostredný kryt (viď obr. 2).
- Dodržujte pokyny pre údržbu a čistenie keramickej tabule. Ak nebudete postupovať v súlade s týmito pokynmi, stratíte nárok nároky plynúce zo záruky.

ÚSPORA ENERGIE



Každý, kto náležite využiva energiu, nielen šetrí peniaze, ale koná tiež vedome v súlade s potrebami životného prostredia. Preto pomôžeme aj my, šetríme elektrickou energiou! A môžeme

to urobiť takto:

- **Používaním vhodného riadu.**

Hrnce s plochým a hrubým dnom pomáhajú ušetriť až 1/3 elektrickej energie. Pamätajte tiež na pokrievky, v opačnom prípade sa spotreba elektrickej energie zvyšuje až štvornásobne!

- **Udržujte varné zóny a dná hrncov čisté.**

Nečistoty bránia v prenose tepla – silne pripálené zvyšky potravín je možné odstrániť len prostriedkami, ktoré sú pre životné prostredie škodlivé.

- **Snažte sa „nenakukovať do hrncov“ príliš často.**

- **Neinštalujte varnú dosku v tesnej blízkosti chladničiek/mrazničiek.**

Dochádza potom totiž k zbytočnému plytvaniu elektrickej energie.

VYBAĽOVANIE



Zariadenie je chránené pred poškodením počas prepravy. Prosíme Vás, aby ste po vybalení zariadenia zlikvidovali obalové materiály spôsobom neohrozujúcim životné prostredie.

Všetky materiály použité na zabalenie sú neškodné pre životné prostredie, sú 100% recyklovateľné a sú označené príslušným symbolom.

Pozor! Dávajte pozor, aby sa obalové materiály (polyetylénové vrecká, kúsky polystyrénu atď.) nedostali do rúk deťom.

LIKVIDÁCIA ZARIADENÍ

Toto zariadenie je označené v súlade s Európskou smernicou 2012/19/UE a poľským Zákonom o opotrebovaných elektrických a elektronických zariadení príslušným symbolom prečiarknutého kontajnera na odpadky.



Tento symbol znamená, že sa pri likvidácii nesmie miešať s inými domácimi odpadmi. Užívateľ musí zariadenie odovzdať v zbernom stredisku na recykláciu elektrických alebo elektronických zariadení.

vykonávajúci zber, v tom miestne zberné strediská, obchody a obecné úrady, tvoria systém umožňujúci odovzdávanie týchto spotrebičov Správny postup pri likvidácii elektrického a elektronického zariadenia predchádza negatívnemu vplyvu škodlivých pre ľudské zdravie a životné prostredie konzekvencií, ktoré vyplývajú z prítomnosti nebezpečných častí ako aj nesprávneho skladovania a recyklácie takýchto zariadení.

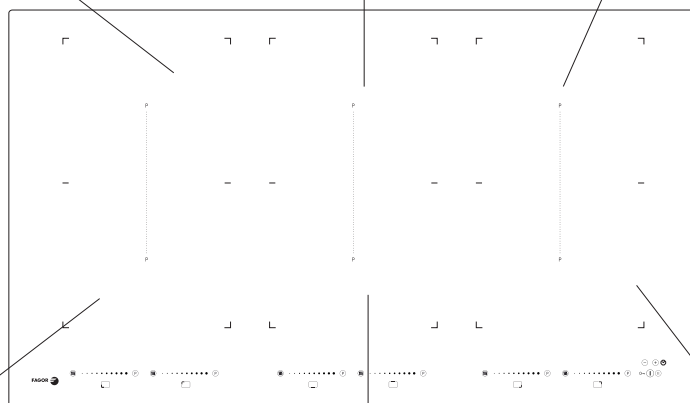


Opis dosky

Varná zóna Booster
(zadná ľavá)
Ø 220x184 mm

Varná zóna Booster
(zadná stredná)
Ø 220x184 mm

Varná zóna Booster
(zadná pravá)
Ø 220x184 mm



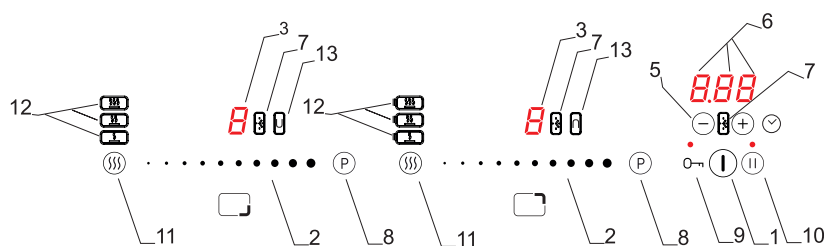
Varná zóna Booster
(predná ľavá)
Ø 220x184 mm

Varná zóna Booster
(predná stredná)
Ø 220x184 mm

Varná zóna Booster
(predná pravá)
Ø 220x184 mm

POPIS VÝROBKU

Ovládací panel



1. Senzor zapnutí / vypnutí dosky
2. Snímač nastavenia tepelného výkonu
3. Ukazovateľ varnej zóny
4. Senzor plus hodín
5. Senzor mínus hodín
6. Displej hodín
7. Displej zapnutia hodíniek/minútника
8. Senzor funkcie Booster
9. Senzor kľúča s LED kontrolkou
10. Senzor funkcie pauza so signalizačnou diódou LED
11. Snímač funkcie prihrievania
12. Displej signalizujúci úroveň funkcie prihrievania.
13. Displej zapnutia funkcie Bridge

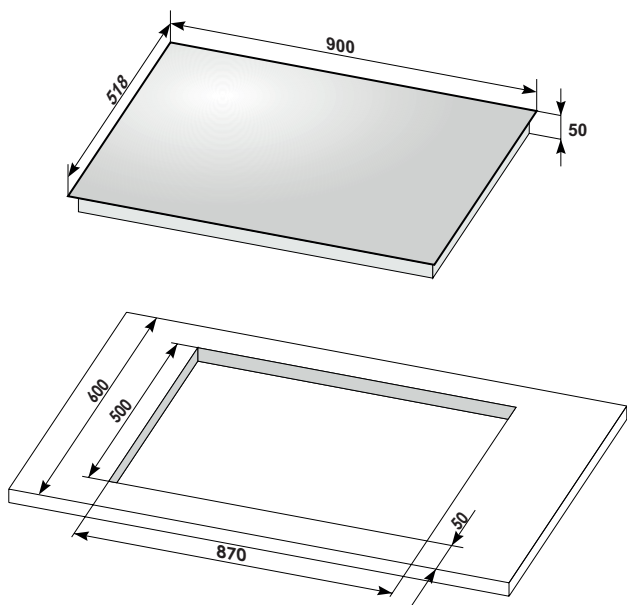


Montáž dosky

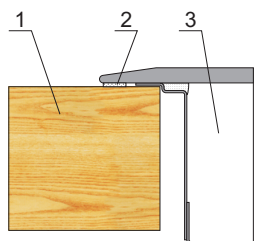
- Nábytková doska nábytku musí mať hrúbku od 28 do 40 mm, hĺbka pracovnej dosky musí byť min. 600 mm. Pracovná doska musí byť plochá a správne vyrovnaná. Pracovnú dosku treba utesniť a zabezpečiť ju od steny pred zaliatím a vlhkosťou.
- Vzdialenosť medzi hranou otvoru a hranou pracovnej dosky musí byť min. 50 mm spredu aj zozadu.
- Pripravte miesto (otvor) v pracovnej doske podľa rozmerov uvedených na montážnom výkrese (Výkr. A).
- Medzi zariadením a susednými zvislými stenami skriniek ponechajte odstup aspoň 50 mm.
- Namontovaná doska má výšku 50 mm.
- Keď je kuchynská doska oddelená od ostatnej upevňovacej skrinky pomocou vodorovnej zaisťujúcej dosky, vtedy voľný priestor medzi dnom pláštá kuchynskej dosky a zaisťujúcou doskou musí mať výšku aspoň 25 mm – zaručí to slobodné prúdenie vzduchu. Minimálna vzdialenosť medzi indukčnými varnými doskami musí byť aspoň 75 mm.
- Nábytok, do ktorého chcete vstaviť zariadenia vytvárajúce teplo, musí byť vyrobený z materiálov a lepidiel, ktoré sú odolné voči teplote nad +100 °C. Nesplnenie tejto podmienky môže spôsobiť deformáciu povrchu alebo odlepenie dyhy.
- Okraje otvoru musia byť zabezpečené látkou, ktorá je odolná voči pohlčovaniu vlhkosti.
- V zadnej časti zaisťujúcej dosky urobte výrez so šírkou aspoň 80 mm.
- Prierez vodiča zvolte v závislosti od príkonu dosky (túto činnosť môže vykonať iba oprávnený inštalatér).
- Spojte dosku s elektrickým káblom, postupujte v súlade s priloženou schémou zapojenia.
- Pracovnú dosku očistite, odstráňte prach, varnú dosku vložte do otvoru a silno pritlačte k pracovnej doske (Výkr.B).

INŠTALÁCIA

Výkr. A



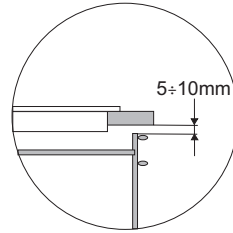
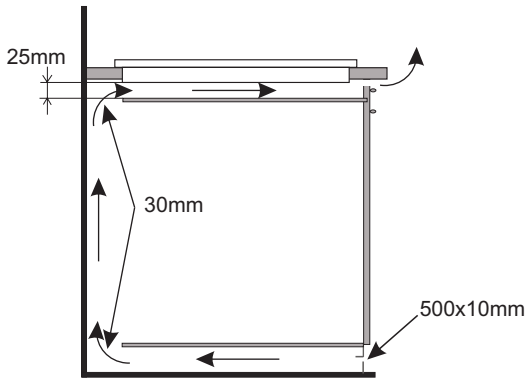
Výkr. B



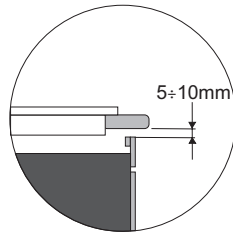
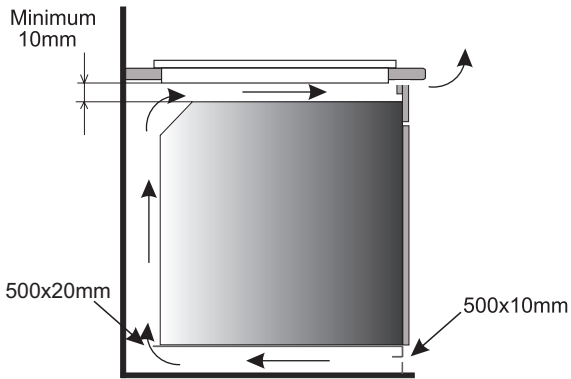
- 1 – stolná doska
- 2 – tesnenie dosky
- 3 – keramická doska



INŠTALÁCIA



Vstavanie skrinky v pracovnej doske.



Vstavanie v pracovnej doske nad sporákom s ventiláciou.



Neinštalujte dosku nad sporákom bez ventilácie.

INŠTALÁCIA

Pripojenie dosky k elektrickej inštalácii

Pozor!

Varnú dosku smie k elektrickej sieti pripojiť iba kvalifikovaný elektrotechnik s príslušným oprávnením. Je zakázané vykonávať samostatné úpravy alebo zmeny v elektrickej inštalácii.

Pokyny pre montážneho technika

Doska je vybavená v spojovaciu lištu, ktorá umožňuje voľbu správneho pripojenia podľa daného typu elektrického privodu.

Svorkovnica umožňuje nasledujúce pripojenia:

- jednofázové 230 V ~
- dvojfázové 400 V 2N~
- trojfázové 400 V 3N~

Pripojenie dosky k správnejmu zdroju el. napätia je možné náležitým premostením svoriek svorkovnice, podľa uvedenej schémy elektrického pripojenia. Schéma elektrického pripojenia je uvedená na spodnej strane dolného krytu. Prístup k svorkovnici je možný po otvorení veka krabice svorkovnice. Nezabudnite na správnu voľbu napájacieho kábla, majúc na úvahe druh napojenia a menovitý výkon dosky.

Pozor!

Pamätajte o nutnosti pripojenia ochranného obvodu do svorky prípojnej lišty, označené znakom \oplus . Elektrická inštalácia napájajúca varnú dosku musí byť zabezpečená príslušne zvoleným zabezpečením a ako dodatočné zabezpečenie napájacej línie môže byť vybavená odpovedajúcim vypínačom, ktorý umožňuje vypnutie prúdu v havarijnej situácii.

Pred pripojením dosky k elektrickej inštalácii prečítajte si informácie na výrobnom štítku a schéme pripojenia.

POZOR! Montážny technik musí užívateľovi odovzdať „osvedčenie pripojenia kuchyne k elektrickej inštalácii“ (nachádza sa v záručnom liste).

Iný spôsob pripojenia dosky než je to uvedené v schéme, môže zapríčiniť jej poškodenie.

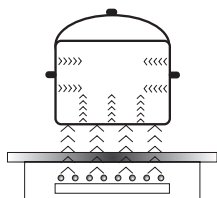


SCHÉMA PRÍPUSTNÝCH ZAPOJENÍ Pozor! Napätie ohrevných prvkov 230 V			
		Pozor! V prípade každého zo spojenia ochranný vodič musí byť spojený so svorkou	
Odporúčaný druh prípojného vodiča			
1	Pre 230 V obvod, jednofázové pripojenie s neutrálnym vodičom, premostenia spájajú svorky 1-2-3 a 4-5, neutrálny vodič do 4, ochranný vodič do	1N~ 	HO 5 V V - -F3G4 3X 4 mm ²
2	Pre 400/230 V obvod, dvojfázové pripojenie s neutrálnym vodičom, premostenia spájajú svorky 2-3 a 4-5, neutrálny vodič do 4, ochranný vodič do	2N~ 	H05VV- -F4G2,5 4X2,5mm ²
3	Pre 400/230 V obvod, trojfázové pripojenie s neutrálnym vodičom, premostenie spája svorky 4-5, fázové vodiče sú pripojené do 1, 2 a 3, neutrálny vodič do 4, ochranný vodič do	3N~ 	H05VV- -F5G1,5 5X1,5mm ²
L1=R, L2=S, N= svorka neutrálneho vodiča, = svorka ochranného vodiča			

Pred prvým použitím

- starostlivo očistite indukčnú dosku. S indukčnou doskou zaobchádzajte ako so sklenenou tabuľou,
- pri prvom použití sa môže objaviť slabý zápach, preto v miestnosti zapnite vetranie alebo otvorte okno,
- dosku prevádzkujte podľa bezpečnostných pokynov.

Spôsob fungovania indukčnej varnej zóny



Elektrický generátor napája cievku umiestnenú vo vnútri spotrebiča.

Táto cievka vytvára magnetické pole, ktoré je prenášané na nádobu.

Magnetické pole spôsobuje, že sa nádoba zahrieva

Tento systém zaisťuje používanie nádob, ktorých dno je poddajné na pôsobenie magnetického pola.

Všeobecne sa dá povedať, že indukčnú technológiu charakterizujú dve vlastnosti:

- vďaka tomu, že teplo je vyžarované pomocou nádoby, je možné maximálne využitia tepla,
- nedochádza k javu tepelnej zotrvačnosti, pretože varenie sa automaticky začína vo chvíli umiestnenia nádoby na doske a končí sa okamihom jej stiahnutia z dosky.

V priebehu normálneho používania varnej dosky môžu vzniknúť zvuky rôzneho druhu, ktoré nemajú žiadny vplyv na dobrú prácu dosky.

- Hvizd nízkej frekvencie. Zvuk vzniká, keď je nádoba prázdna, stráca sa po naliatí vody alebo vložení pokrmu.
- Hvizd vysokej frekvencie. Zvuk vzniká v nádobách, ktoré boli vyrobené z veľa vrstiev rôznych materiálov a zapnutiu maximálneho tepelného výkonu. Tento zvuk sa tiež zosilňuje, pokiaľ súčasne používame dve alebo viacej varných zón na maximálny výkon. Zvuk sa ztráca alebo je menej intenzívny po znížení výkonu.
- Zvuk škrípania. Zvuk vzniká v nádobách, ktoré boli vyrobené z veľa vrstiev rôznych materiálov. Intenzita zvuku závisí od spôsobu varenia.
- Zvuk zvonenia. Zvuk vzniká behom práce ventilátora chladiaceho elektronického systému.

Zvuky, ktoré môžu byť počúvateľné v priebehu správnej exploatácie vznikajú z práce chladiaceho ventilátora, rozmerov nádob a materiálu, z ktorého boli vyrobené spôsobu varenia pokrmov a zapnutého tepelného výkonu.

Tieto zvuky nie sú normálnym javom a nie sú poruchami varnej dosky.



OBSLUHA

Ochranné zariadenie:

Ak doska bola správne inštalovaná a je správne využívaná, ochranné zariadenia sú potrebné zriedkakedy.

Ventilátor: chráni a ochladzuje ovládacie a napájacie komponenty. Môže pracovať na dve rýchlosti, funguje automaticky. Ventilátor pracuje vtedy, keď sú varné zóny zapnuté a funguje pri vypnutej doske do okamihu dostatočného ochladenia elektronického systému.


Tranzistor: Teplota elektronických komponentov je meraná nepretržite pomocou sondy. Ak sa nebezpečne zvyšuje teplota, systém automaticky znižuje výkon varnej zóny alebo odpojí varnú zónu nachádzajúcu sa najbližšie k horúcim elektronickým elementom.

Detekcia: detektor prítomnosti hrnca umožňuje prevádzku dosky, a teda ohrievanie. Malé predmety umiestnené na varnej ploche (napr. lyžička, nôž, prstienok, prsteň...) nebudú identifikované ako hrnce, preto sa tiež doska nezapne.

► Detektor prítomnosti hrnca v indukčnej zóne

Detektor prítomnosti hrnca je inštalovaný vo varných doskách s indukčnými zónami. Behom prevádzky varnej dosky detektor prítomnosti hrnca automaticky zapína alebo vypína tvorbu tepla v zóne varenia, vo chvíli umiestňovania hrnca na doske alebo po jeho stiahnutí z dosky. Zaručuje to úsporu energie.

- Ak zóna varenia je používaná s príslušným hrncom, na displejsa ukáže teplotná indikácia.
- Indukcia vyžaduje používanie hrncov presne prispôbených, vybavených dnom z magnetického materiálu (Tabuľka)

Ak sa na zóne varenia nenachádza hrniec alebo použitý hrniec nie je vhodný, na displeji sa ukáže symbol . Zóna sa nezapne.

Ak v priebehu desiatich minút nebude indikovaný žiaden hrniec operácia zapnutia dosky bude zrušená.

Ak chcete vypnúť zónu varenia, vypnite ju pomocou dotykových senzorov, nielen stiahnutím hrnca.



Detektor hrnca nepracuje akosenzor zapni/vypni dosku.

Indukčná varná doska je opatrená senzormi ovládanými dotykom označených oblastí. Každý dotyk senzora je potvrdený akustickým signálom.

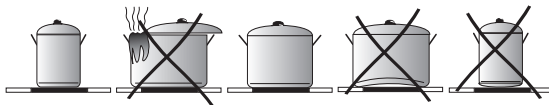
Pri zapínaní a vypínaní, a pri nastavovaní stupňa tepelného výkonu sa **vždy dotýkajte iba jedného senzora**. Ak sa dotknete súčasne niekoľkých senzorov (s výnimkou hodín a kľúča), systém bude ignorovať zadané ovládacie signály, a ak budete senzory dotýkať príliš dlho bude signalizovať poruchu.

Po zakončení používania vypnite varnú zónu regulátorom a nespoliehajte sa na ukazovateľoch detektora riadu.

OBSLUHA

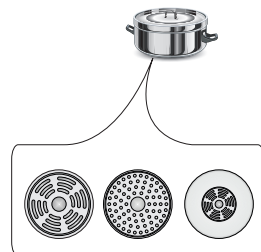
Výkon varnej dosky je podmienený výberom vhodného kvalitného riadu.

► Výber riadu k vareniu v indukčnej zóne



Charakteristika riadu.

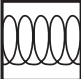
- Vždy používajte vysoko kvalitný riad s ideálne rovným dnom: používanie takýchto hrncov zabraňuje vzniku vysokej teploty, v ktorých by jedlá počas varenia mohli privrieť. Hrnce a panvice so silnými stenami zaručujú dokonalé rozvádzanie tepla.
- Vždy zaistíte aby dno hrncov bolo suché: po naplnení hrnca alebo jeho vytiahnutí z chladničky skontrolujte, či dno je suché. Vďaka tomu doska ostane čistá.
- Pokrievka na hrnci zabraňuje úniku tepla a tak skraca čas nahrievania a znižuje spotrebu elektrickej energie.
- Pre zistenie či riad je vhodný, skontrolujte, či je dno nádoby priťahované magnetom.
- **Optimálnu kontrolu teploty pomocou indukčného modulu zaručí ploché dno hrnca.**
- **Vyhíbené dno hrnca alebo hlboko vytlačené logo výrobcu majú negatívny vplyv na overovanú teplotu indukčným modulom a môžu zapríčiniť prehriatie nádob.**
- **Nepoužívajte poškodený riad napr. so zdeformovaným dnom, spôsobeným príliš vysokou teplotou.**
- Používajúc veľké nádoby s feromagnetickým dnom, ktorých priemer je menší od celkového priemeru nádoby, zohrieva sa len feromagnetická časť nádoby. Spôsobuje to situáciu, v ktorej nie je možné rovnomerné rozvádzanie tepla v nádobe. Feromagnetická v dnu nádoby je zmenšená z dôvodu v nej umiestnených hliníkových elementov, preto tiež dodávané množstvo tepla môže byť menšie. Môžu sa vyskytnúť problémy sa zaznamenaním nádoby alebo nádoba nebude vôbec zaznamenaná. Priemer feromagnetickkej časti riadu musí byť prispôsobený k veľkosti varnej zóny, s cieľom získania optimálnych výsledkov varenia. V prípade, keď nádoba nebola zaznamenaná vo varnej zóne, odporúča sa jej vyskúšanie vo varnej zóne s príslušne menším priemerom.





K indukčnému vareníu používajte len feromagnetické nádoby , z materiálov ako:

- smaltovaná oceľ
- liatina
- špeciálne nádoby z nehrdzavejúcej oceli pre indukčné varenie.

Označenie riadu		Skontrolujte, či je na štítku uvedená informácia o tom, že hrniec je vhodný pre použitie na indukčných doskách.
		Používajte magnetické hrnce (zo smaltovaného plechu, feritickej ocele, liatiny), vyskúšajte ich priložením magnetu ku dnu hrnca (musí ho prichytiť).
Nehrdzavejúca oceľ		Nerozozná prítomnosť hrnca
		Okrem hrncov z feritomagnetickkej ocele
Hliník		Nerozozná prítomnosť hrnca
Liatina		Vysoká účinnosť
		Pozor: hrnce môžu poškriabať dosku
Smaltovaná oceľ		Vysoká účinnosť
		Odporúča sa nádoby s plochým, silným a rovným dnom
Sklo		Nerozozná prítomnosť hrnca
Porcelán		Nerozozná prítomnosť hrnca
Riad s medeným dnom		Nerozozná prítomnosť hrnca

Ovládací panel

Snímač nastavenia tepelného výkonu (2) je to snímač typu „Slider”, ktorý umožňuje nastavovať výkon varenia (1 – 9) dotknutím a plynulým presúvaním prsta po zóne snímača (2):

- vpravo – zväčšuje hodnotu tepelného výkonu
- vľavo – znižuje hodnotu tepelného výkonu

Okrem toho je možné bezprostredne zvoliť príslušnú hodnotu tepelného výkonu na senzore, stlačením ľubovoľného miesta senzora zmeny tepelného výkonu (2).

- Po pripojení varnej dosky k el. napätiu, na chvíľu zasvietia dva ukazovatele na pravej strane. Varná doska je pripravená na používanie.
- Varná doska má elektronické snímače (senzory), ktoré **sa aktivujú stlačením prstom min. na 1 sekundu**.
- Každé použitie snímačov je signalizované zvukom.



Na povrch snímačov neklad'te žiadne predmety (môže to byť detegované ako porucha), a tieto povrchy udržiajte v čistote.

Zapnutie varnej zóny

Keď je varná doska vypnutá, všetky varné zóny sú vypnuté a žiadne ukazovatele nesvietia. Dotknutím hlavného senzora (1) zapíname varnú dosku, a na všetkých ukazovateľoch varných zón (3) sa ukazuje na 10 sekúnd „0”. Teraz môžete nastaviť požadovanú úroveň varenia s použitím snímača (2) pre ľubovoľnú varnú zónu. (viď Nastavenie stupňa tepelného výkonu).



Ak v priebehu 10 sekúnd nepoužijete žiaden senzor, varná doska sa automaticky vypne.

Keď je aktivovaná blokáda, svieti sa dióda pri senzore kľúč (10), v takomto prípade varná doska sa nedá zapnúť (viď Odblokovanie varnej dosky).

Zapnutie varnej zóny

Keď varnú dosku zapnete/vypnete snímačom (1), nastavte požadovaný výkon varenia ľubovoľnej varnej zóny snímačom (2). Presúvajúc prstom po snímači (2) nastavte požadovanú úroveň výkonu varenia.



Ak sa v priebehu 10 sekúnd nedotknete žiadneho snímača, varná zóna sa vypne.

Nastavenie hodnoty tepelného výkonu indukčnej zóny

Následne, keď na ukazovateli danej varnej zóny (3) svieti číslica "0" môžete nastaviť požadovaný výkon varenia presunutím prstu po snímači (2).

Funkcia Booster „P“

Funkcia Booster umožňuje zvýšiť výkon zóny Ø 220x184 – z 2100 W na 3700 W.



Senzorový panel obmedzuje čas prevádzky funkcie Booster do 10 minút. Po automatickom vypnutí funkcie Booster, varná zóna ďalej hreje s nominálnym výkonom.

Funkcia Booster môže opäť zostať zapnutá, ale len v prípade, že cievky a senzory teploty v elektronickom systéme majú takú možnosť.

Ak počas pôsobenia funkcie Booster stiahnete hrniec z varnej zóny, funkcia je naďalej aktívna a čas sa stále odrátava.

V prípade prekročenia teploty (elektronického systému alebo cievky) varnej zóny počas pôsobenia funkcie Booster, funkcia Booster sa automaticky vypne. Varná zóna sa vráti späť k nominálnemu výkonu.

Ovládanie funkcie Booster

Všetky varné zóny sú vybavené funkciou Booster.

Dve varné zóny zvislo nad sebou vytvárajú pár. Funkciu Booster je v danom okamihu možné zapnúť len pre jednu varnú zónu v páru.



Ak zapíname funkciu Booster je celkový výkon príliš veľký, tepelný výkon druhej zóny vo dvojici bude automaticky redukovaný.

Hodnota redukovaného tepelného výkonu závisí od veľkosti používaných hrncov.

Funkcia blokády

Funkcia blokády zapínaná senzorom kľúč (9) je používaná k tomu, aby chránil zapojenú varnú zónu pred nepovolanou zmenou nastavenia alebo vypnutím deťmi, domácimi zvieratami apod. Keď blokádu aktivujete vtedy, keď sú všetky varné zóny vypnuté (na ukazovateľoch varných zón svieti „0”), alebo vtedy keď je varná doska vypnutá, varná doska je následne chránená pred náhodným zapnutím a zapnúť sa dá iba po odblokovaní blokády.



V prípade zániku el. napätia v sieti, blokáda sa automaticky vypne.

Zablokovanie varnej dosky

Pre zablokovanie varnej dosky je potrebné stlačiť senzor kľúč (9) do okamihu, keď začne svietiť signalizačná dióda (9). Keď sa zasvieti kontrolka, zaznie krátky zvukový signál.

Odblokovanie varnej dosky

Pre odblokovanie varnej dosky je potrebné stlačiť senzor kľúč (9) do okamihu keď zhasne signalizačná dióda (9). Po zhasnutí kontrolky, zaznie krátky zvukový signál.



Zablokovanie i odblokovanie varnej dosky je možné keď je varná doska zapnutá alebo na ukazovateľu varných zón (3) sa svieti „0”.



Ak sú zóny horúce, bude premietané písmeno „H”.



Indikátor zvyškového tepla

Keď vypnete horúcu varnú zónu, zasvieti písmeno „H“, ktoré informuje, že „varná zóna je horúca!“.



Vtedy sa nedotýkajte varnej zóny, aby ste sa neobarili, a neklad'te na zóny predmety citlivé na teplo!

Keď indikátor prestane svietiť, môžete dotknúť varnej zóny, ale pamätajte, že ešte nevychladli na hodnotu teploty okolia.



V prípade nedostatku napätia indikátor zvyškového tepla sa nesvieti.

Obmedzenie času prevádzky

Pre zvýšenie spoľahlivosti je indukčná doska vybavená obmedzovačom trvania práce pre každú varnú zónu. Maximálny čas prevádzky závisí na poslednej zvolenej hodnote pracovného výkonu.

Ak pracovný výkon zostáva nezmenený počas určitého času (viď tabuľka), varná zóna sa vtedy automaticky vypne a ukazovateľ zvyškového tepla sa aktivuje. Avšak v každej chvíli môžete zapínať a používať jednotlivé varné zóny v súlade s návodom na obsluhu.

Úroveň výkonu varenia	Maximálny čas prevádzky v hodinách
1	6
2	6
3	5
4	5
5	4
6	1,5
7	1,5
8	1,5
9	1,5
P	0,16

Funkcia automatického prihrievania

- Zvolená varná zóna (3) musí byť aktívna, nastavená na úrovni „0.”
- Snímačom (2), presúvajúc prst doprava, nastavte ľubovoľný varný výkon, a následne snímač na tom istom mieste podržte na 3 sekundy, až kým sa nezobrazí písmeno „A ”

Na ukazovateli varného výkonu danej varnej zóny, bude sa striedavo zobrazovať písmeno „A ” a používateľom nastavený cieľový varný výkon.

Keď uplynie čas dodatočného výkonu, varná zóna sa automaticky prepne na používaateľom zvolenú úroveň, ktorá sa bude zobrazovať na ukazovateli.



Ak bude po zapnutí funkcie automatiky rýchleho prihrievania, senzor voľby stupňa výkonu nastavený v polohe „9” dlhšie ako 3 sekundy tzn. nebude vykonaná voľba stupňa výkonu, funkcia automatiky rýchleho prihrievania sa vypne.



Ak riad bude stiahnutý z varnej zóny a opätovne postavený pred uplynutím času trvania automatiky prihrievania, prihrievanie s dodatočným výkonom bude vykonané do konca.

Úroveň výkonu varenia	Čas trvania automatického dohrievania s dodatočným výkonom (v minútach)
— = ≡	—
1	0,8
2	2,4
3	3,8
4	5,2
5	6,8
6	2,0
7	2,8
8	3,6
9	0,2



OBSLUHA

Funkcia časovača

Programové hodiny uľahčujú proces varenia vďaka možnosti programovania času pôsobenia varných zón. Môžete ho používať aj ako časovač.

Zapnutie hodín

Programové hodiny uľahčujú proces varenia vďaka možnosti programovania času pôsobenia varných zón. Túto funkciu je možné zapnúť výlučne pri varení (keď je tepelný výkon väčší ako „0“). Funkciu hodín môžete zapnúť súčasne na všetkých šiestich varných zónach. Hodiny je možné nastaviť v rozsahu od 1 do 99 minút po 1 minúte.

Postup nastavenia časovača:

- snímačom **(2)** nastavte výkon varenia v rozsahu od 1 do 9. Na displeji zasvieti zvolený výkon varenia v rozsahu od 1 do 9 (napr. **(4)**).
- potom súčasne stlačte senzor **(+)** **(4)** a senzor **(-)** **(5)** hodín. Na displeji hodín **(6)** zasvietia číslice (0.00), ako aj príslušný symbol hodín **(7)**.
- následne nastavte trvanie zapnutia varnej zóny snímačom **(+)** **(4)** alebo snímačom **(-)** **(5)**.

Zmena nastaveného času varenia

V každej chvíli varenia je možné zmeniť nastavený čas jeho trvania.

V takom prípade vykonajte rovnaký postup programovania, ako je to predstavené v bode „**Zapínanie hodín**“, avšak s tým rozdielom, že nenastavujete výkon varnej zóny snímačom **(2)** ale priamo prejdite na aktivovanie hodín súčasným stlačením snímača **(+)** **(4)** a snímača **(-)** **(5)** hodín.

Kontrola uplynutia času varenia

Zostávajúci čas do konca varenia môžete v každej chvíli skontrolovať súčasným stlačením snímača **(+)** **(4)** a snímača **(-)** **(5)** hodín, toľkokrát, kým nevyberiete príslušný symbol hodín **(7)**

Vypnutie hodín

Keď uplynie nastavený čas varenia, spustí sa zvukový signál, ktorý môžete vypnúť stlačením snímača **(+)** **(4)** alebo snímača **(-)** **(5)**, alebo sa alarm vypne automaticky po 2 minútach.

Ak chcete hodiny vypnúť skôr:

- súčasne stlačte snímač **(+)** **(4)** a snímač **(-)** **(5)** hodín toľkokrát, kým nevyberiete príslušný symbol hodín **(7)**, signalizujúci zapnutie varnej zóny s časovačom, a následne snímačom **(-)** **(5)** skráťte čas na (00).

OBSLUHA

Hodiny ako minútnik

Hodiny nastavujúce čas varenia môžu byť používané ako časovač, ak prevádzka varných zón nie je ovládaná časovo.

Zapnutie minútky

Pre nastavenie časovača:

- súčasne stlačte snímač (+) (4) a snímač (-) (5) hodín. Na displeji hodín (6) sa zobrazia číslice (0.00) a začne svietiť displej minútника (7), ktorý sa nachádza medzi snímačom (+) (4) a snímačom (-) (5).
- následne snímačom (+) (4) alebo snímačom (-) (5) hodín nastavte trvanie minútника.

Vypnutie minútника

Keď uplynie nastavený čas, spustí sa zvukový alarm, ktorý môžete vypnúť stlačením snímača (+) (4) alebo snímača (-) (5), alebo sa alarm vypne automaticky po 2 minútach.

Keď chcete minútnik vypnúť skôr, snímačom (-) (5) skráťte čas na (00).


Funkcia ohrievania

Funkcia ohrievania jedla udržiava teplotu hotových jedál na varnej zóne. Zvolená varná zóna je spustená s nízkym varným výkonom. Vďaka tejto funkcii budete mať teplé uvarené jedlo, ktoré nemení svoju chuť a nepripaľuje dno hrnca. Túto funkciu môžete použiť k rozpusteniu masla, čokolády atď.

Podmienkou k správne využitiu tejto funkcie je použitie vhodného hrnca s plochým dnom, aby teplota hrnca bola presne meraná senzorom, ktorý je umiestnený vo varnej zóne. Funkciu prihrievania pokrmov môžete zapnúť na každej varnej zóne. Z mikrobiologického dôvodu sa neodporúča príliš dlhé udržiavanie pokrmov v teple, preto tiež túto funkciu dotykový panel vypína po 2 hodinách.

Na varnej zóne môžete nastaviť 3 úrovne teploty prihrievania 42 °C, 70 °C a 94 °C.

Zapnutie funkcie prihrievania sa vykonáva nasledovne:

- stlačte snímač funkcie prihrievania (11), čo signalizuje zasvietenie na displeji prvej LED kontrolky (12) – to znamená, že je nastavené prihrievanie na úrovni +42 °C,
- stlačte snímač funkcie prihrievania (11) druhýkrát, čo signalizuje zasvietenie na displeji druhej LED kontrolky (12) – to znamená, že je nastavené prihrievanie na úrovni +70 °C,
- stlačte snímač funkcie prihrievania (11) tretíkrát, čo signalizuje zasvietenie na displeji dvoch LED kontroliek (12) – to znamená, že je nastavené prihrievanie na úrovni +94 °C,
- keď je spustená funkcia prihrievania, dodatočne to signalizuje symbol  na displeji zóny (3),
- funkciu prihrievania môžete vypnúť stlačením snímača (2) alebo snímača (11).



OBSLUHA

Funkcia Stop'n go „II”

Funkcia Stop'n go funguje ako štandardná pauza. Vďaka nej môžete v ľubovoľnom okamihu činnosť varnej dosky zastaviť a vrátiť sa k predchádzajúcim nastaveniam.

Aby **zapnúť funkciu Stop'n go** musí byť zapnutá prinajmenšom jedna varná zóna. Nasledovne stlačujeme senzor (10). Na všetkých ukazovateľoch varných zón (3) sa zasvieti symbol „II”, a nad snímačom (10) sa zasvieti kontrolka.

Keď chcete **funkciu stop'n go vypnúť**, opäť stlačte snímač (10), kontrolka zhasne, a na zadnej pravej zóne sa zobrazí spôsob odblokovania dosky. Vtedy stlačte snímač (2) na polohu 0 a prstom presuňte po snímači doprava na polohu 9.



Funkcia stop'n go môže trvať maximálne 10 minút. Ak funkciu stop'n go v tomto čase nevypnete, varná doska sa vypne.

Ak ste ovládanie náhodou vypli stlačením snímača zapnúť/vypnúť (1), funkcia stop'n go umožňuje rýchlo obnoviť nastavenia. Po vypnutí panela stlačením snímača zapnúť/vypnúť (1) počas 6 sekúnd opäť stlačte snímač (1), na ukazovateľoch varných zón (3) sa zobrazí číslica „0” a nad snímačom (10) začne blikať kontrolka. Následne počas ďalších 6 sekúnd stlačte snímač (10). Na ukazovateľoch varných zón (3) sa rozsvietia nastavenia, ktoré boli nastavené pred mimovoľným vypnutím ovládania.

Funkcia Bridge

Vďaka funkcii Bridge môžete kontrolovať 2 varné zóny varnej dosky ako jednu zónu ohrevu. Funkcia Bridge je veľmi praktická, najmä keď na varenie používate hrnce typu pekáč.

Funkciu Bridge môžete aktivovať pre dve zóny zvislo nad sebou. Keď chcete zapnúť funkciu Bridge, stačí keď súčasne stlačíte 2 snímače (2), ktoré sú priamo pod zónami.

Keď stlačíte oba snímače, zobrazia sa symboly aktivovania funkcie Bridge (13). Funkcia Bridge sa ovláda snímačom (2), nad ktorým je displej (3).



Odteraz ovládate dve varné zóny jedným snímačom.

Keď chcete funkciu **Bridge vypnúť**, opäť súčasne stlačte 2 snímače, rovnaké akými ste funkciu Bridge zapli. Na displejoch sa rozsvietia číslica (0).



Odteraz varné zóny fungujú opäť samostatne.

OBSLUHA

Vypínanie varných zón

- Presúvajúc prstom doľava po snímači (2) zmenšiť výkon na „0”.



Ak je varná zóna horúca, na ukazovateli danej varnej zóny (3) svieti písmeno „H” striedavo s číslicou „0”, a po vypnutí celej varnej dosky iba písmeno „H”.

Vypnutie celej varnej dosky

- Varná doska je v zapnutá, ak je spustená aspoň jedna varná zóna.
- Stlačením snímača zapnúť/vypnúť (1) vypnete celú varnú dosku.



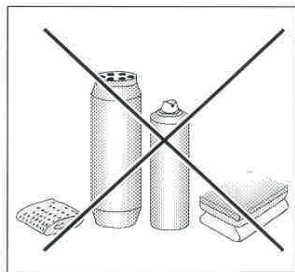
Ak je varná zóna horúca, na ukazovateli varnej zóny (3) sa svieti písmeno "H"- symbol zvyškového tepla.

ČISTENIE A ÚDRŽBA

Na predĺženie obdobia bezporuchového pôsobenia dosky podstatný vplyv majú starostlivosť o udržanie čistoty dosky, a jej správna údržba.

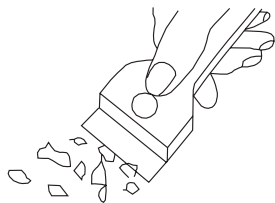


Keramicú dosku čistite podľa rovnakých pravidiel aké platia pri čistení sklenených tabúľ. V žiadnom prípade nepoužívajte abrazívne alebo agresívne čistiace prostriedky, piesok k drhnutiu alebo hubky s umelou drôtenkou. Nepoužívajte parné čističe.



Čistenie po každom použití

- Mierne, nepripálené škvryny utrite vlhkou handričkou bez použitia čistiaceho prostriedku. Použitie prípravku na umývanie riadu môže zapríčiniť vznik modrých odfarbení. Takéto trvalé škvryny sa často nedajú odstrániť po prvom čistení, dokonca ani s použitím špeciálnych čistiacich prostriedkov.
- **Nečistoty, ktoré pevne lipnú na doske, odstraňujte pomocou ostrej škrabky. Nasledovne utrite tabuľu vlhkou handričkou.**



Čistiaca škrabka

Odstraňovanie škvŕn

- **Svetlé perleťové škvryny (zvyšky hliníka)** môžete odstrániť z vychladnutej dosky pomocou špeciálneho čistiaceho prostriedku. Vápenaté zvyšky (napr. po prekypení vody) môžete odstrániť octom alebo špeciálnymi čistiacimi prostriedkami.
- Pri odstraňovaní cukru, jedál obsahujúcich cukor, plastov a hliníkových fólií nevypínajte varnú zónu! Okamžite odstraňujte zvyšky (horúce) ostrou škrabkou z horúcej varnej zóny. Po odstránení nečistôt dosku môžete vypnúť, a už chladnú ju opätovne vyčistiť špeciálnym čistiacim prostriedkom.

Špeciálne čistiace prostriedky môžete zakúpiť v supermarketoch, špeciálnych obchodoch s elektrotechnickým zariadením, drogériách, v obchodoch s potravinami a obchodoch s kuchynskými prístrojmi. Ostré škrabky si môžete zakúpiť v obchodoch pre domácich majstrov a v obchodoch so staveným náradím a potrebami pre maliarov.

ČISTENIE A ÚDRŽBA

Čistiaci prostriedok nikdy neaplikujte na horúcu varnú dosku. Čistiaci prostriedok nechajte najskôr zaschnúť a potom ho zotrite vlhkou handričkou. Eventuálne zvyšky čistiacich prostriedkov je potrebné pred opätovným zahriatím varnej dosky zotrieť vlhkou handričkou. V opačnom prípade majú leptavé účinky.

V prípade nedodržania pokynov pre údržbu keramickej dosky nenesieme zodpovednosť za škody a stratíte nároky plynúce zo záruky!

Periodická prehliadka spotrebiča

Okrem činností, ktorých cieľom je bežná údržba varnej dosky v čistote je potrebné:

- vykonávať periodické prehliadky fungovania ovládacích komponentov a pracovných sústav varnej dosky. Po uplynutí záručnej doby je potrebné aspoň raz na dva roky vykonať kontrolu technického stavu v servise,
- odstrániť poruchy spôsobené exploatáciou
- vykonať periodickú údržbu pracovných sústav varnej dosky

Pozor!

Ak z akéhosi dôvodu nemôžete ovládať zapnutú dosku, vypnite hlavný vypínač alebo vyskrutkujte príslušnú poistku a zavolajte servisné stredisko

Pozor!

Ak sa na povrchu keramickej dosky objavia praskliny alebo trhliny, dosku okamžite vypnite a odpojte od zdroja napätia. Vypnite poistku alebo vyťahnite zástrčku zo zásuvky. Nasledovne zavolajte servisné stredisko.

Pozor!

Všetky opravy a regulačné činnosti vykonávajte prostredníctvom vhodného strediska servisnej obsluhy alebo inštalátrom, ktorý vlastní príslušné oprávnenie.




ODSTRAŇOVANIE PORÚCH

V každej havarijnej situácii vykonajte nasledujúce:

- vypnúť pracovné sústavy varnej dosku, ktoré sú v prevádzke
- odpojiť prívod elektrickej energie
- zavolať servisné stredisko
- niektoré drobné poruchy môže užívateľ odstrániť sám podľa nižšie uvedených pokynov, skôr než zavoláte Oddelenie obsluhy zákazníka alebo servisné stredisko, prejdite si všetky body nižšie uvedenej tabuľky.

PROBLÉM	PRÍČINA	KONANIE
1.Spotrebič nefunguje	- výluka dodávky elektrického prúdu	-skontrolujte poistku domácej inštalácie, spálenú vymeňte
2.Spotrebič nereaguje na zavádzané nastavenia	- ovládací panel nie je zapnutý	- zapnite ho
	- dotyk senzora trval príliš krátko (menej než sekundu)	- dostýkajte sa senzora o niečo dlhšie
	- dotkli ste sa zároveň niekoľkých senzorov	- vždy sa dotýkajte len jedného senzora (okrem vypínania varnej zóny)
3.Spotrebič nereaguje a vydáva dlhý akustický signál	- nesprávna obsluha (dotkli ste sa nesprávnych senzorov, alebo príliš rýchlo)	- opätovne zapnite varnú dosku
	- zakrytý(é) alebo špinavý(é) senzor(y)	- odkryte alebo očistite senzory
4.Celý spotrebič sa vypína	- od zapnutia dosky neboli v rozmedzí 10 sekúnd zadané žiadne nastavenia	- opätovne zapnite ovládací panel a okamžite zaved'te údaje
	- zakrytý(é) alebo špinavý(é) senzor(y)	- odkryte alebo očistite senzory
5.Jedna varná zóna sa vypína, na displeji svieti písmeno „H”	- obmedzený čas prevádzky	- opätovne zapnite varnú zónu
	- zakrytý(é) alebo špinavý(é) senzor(y)	- odkryte alebo očistite senzory
	- prehriatie elektronických prvkov	

ODSTRAŇOVANIE PORÚCH

PROBLÉM	PRÍČINA	KONANIE
6. Ukazovateľ zvyškového tepla nesvieti, aj keď varné zóny sú ešte horúce.	- výpadok elektrického prúdu, spotrebič bol odpojený od elektrickej siete.	- ukazovateľ zvyškového začne opäť fungovať až po najbližšom vypnutí a zapnutí ovládacieho panelu.
7. Prasklina v keramickej varnej doske.	 Nebezpečenstvo! Okamžite odpojte doku od siete (poistka). Zavolajte najbližšie servisné stredisko .	
8. Ak porucha nebola odstránená.	Odpojte varnú dosku od siete (poistka!). Zavolajte najbližšie servisné stredisko Dôležité! Ste zodpovední za riadny stav a prevádzku spotrebiča vo Vašej domácnosti. Ak zavoláte servisné stredisko z dôvodu poruchy, ktorá vznikla nesprávnou obsluhou, budú Vám účtované náklady návštevy, a to aj v zaručenej lehote. Nenesieme žiadnu zodpovednosť za poruchy vzniknuté nedodržaním pokynov v tejto príručke.	
9. Indukčná varná doska vydáva hrubé zvuky.	Je to bežný jav. Ventilátor ochladzujúci elektronický systém funguje.	
10. Indukčná varná doska vydáva pískavé zvuky.	Je to bežný jav. Doska mierne píska z dôvodu frekvencie cievky, pokiaľ používate niekoľko varných zón na maximálny výkon.	
11. Varná doska nefunguje, varné zóny sa nedajú zapnúť a nefungujú.	- porucha elektroniky	- dosku resetujte, na niekoľko minút ju odpojte od siete (vyberte poistku inštalácie).
12. L'apparition du symbole E sur l'affichage de la zone de cuisson.	Perturbations de mesure dans le circuit du capteur de température.	Éteignez et rallumez le disque



TECHNICKÉ ÚDAJE

Menovité napätie	230/400V 1N~50 Hz
Menovitý výkon varných zón:	11,1 kW
Modèle :	PBZ6VI501FTB6S6C
- indukčná varná zóna:	
- indukčná varná zóna Booster: 220 x 190 mm	2100/3700 W
Rozmery	900 x 518 x 50
Hmotnosť	ca. 14,5 kg;

Vyhovuje požiadavkám noriem EN 60335-1; EN 60335-2-6 platných v Európskej únii.



FAGOR
ELECTRODOMÉSTICO

