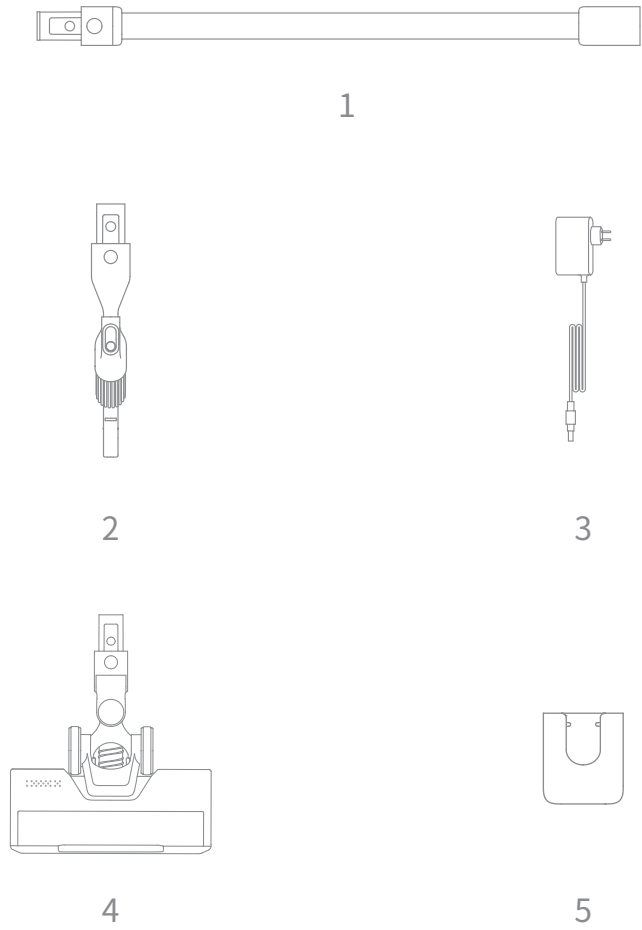


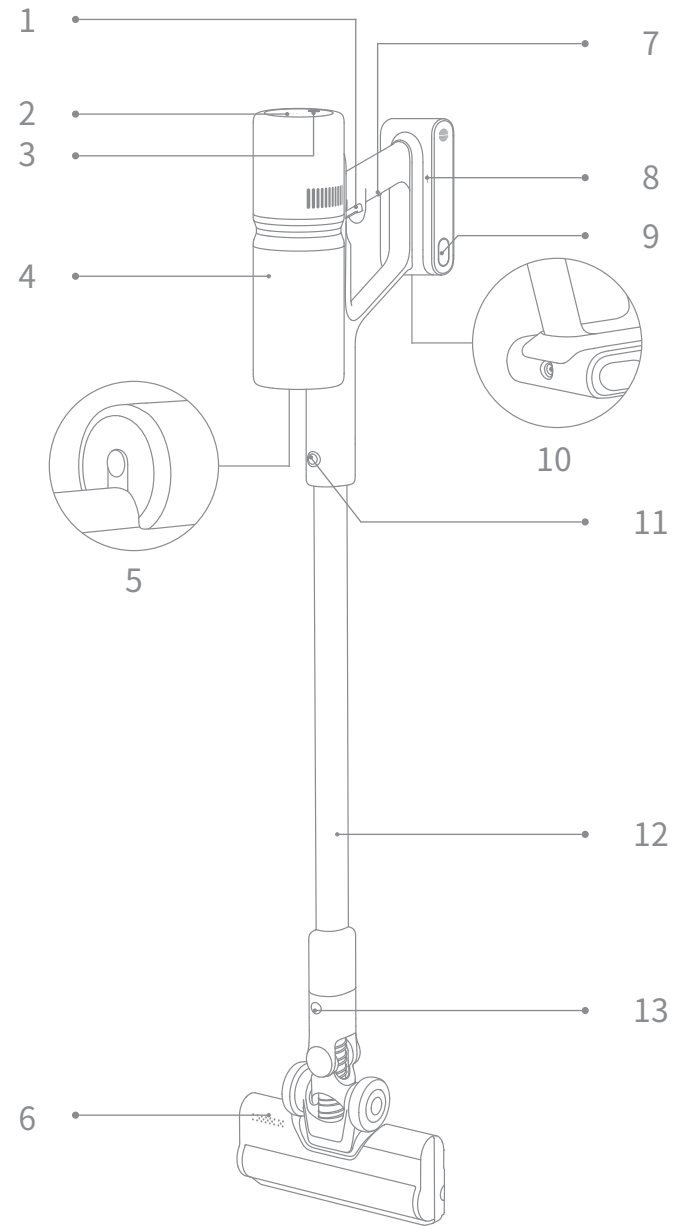
Dreame U10

Akumulátorový
vertikální vysavač
Návod k použití

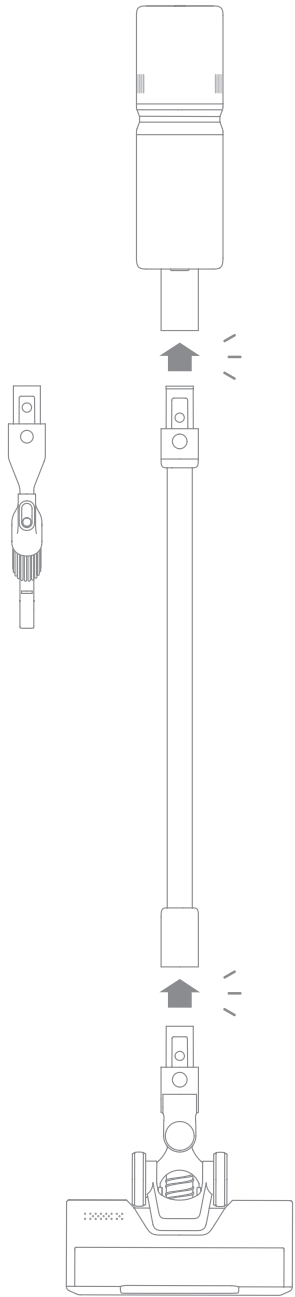
A



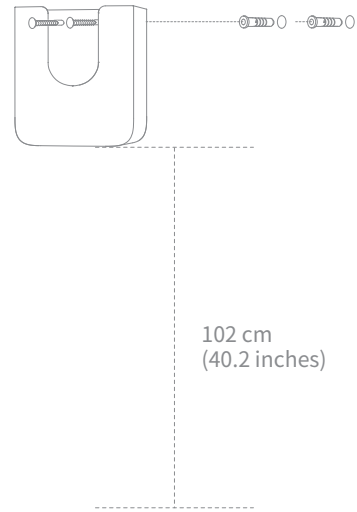
B



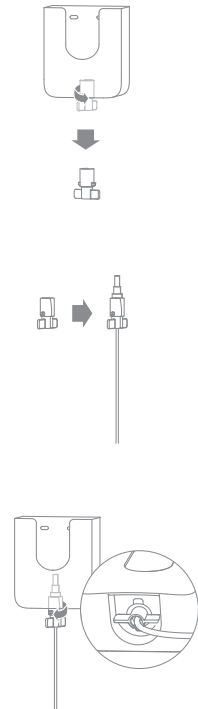
C-1



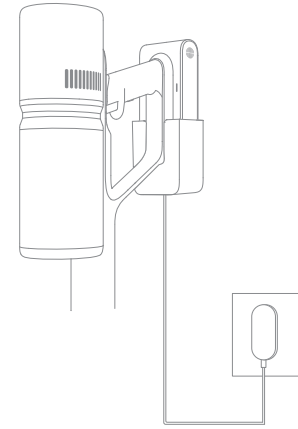
C-2



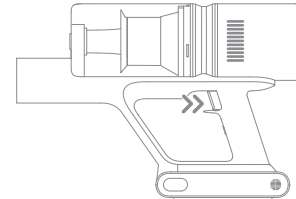
D-1



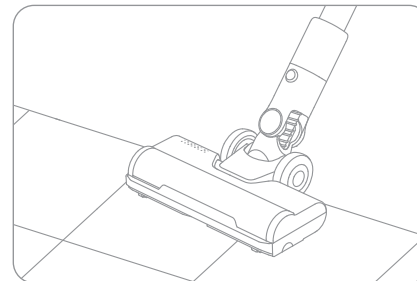
D-2



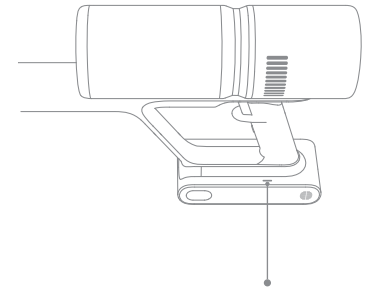
D-4



D-6



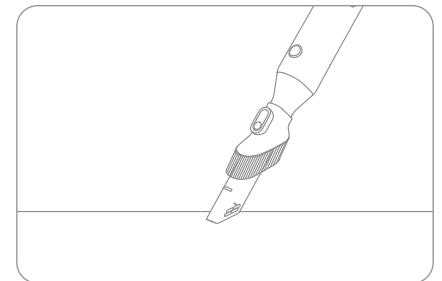
D-3



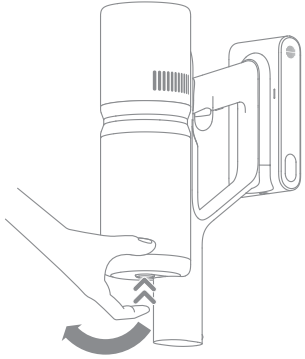
D-5



D-7



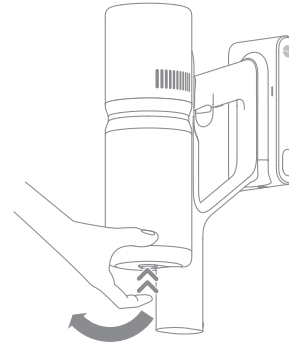
E-1



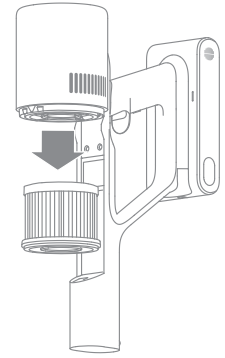
E-2



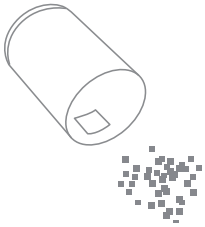
E-7



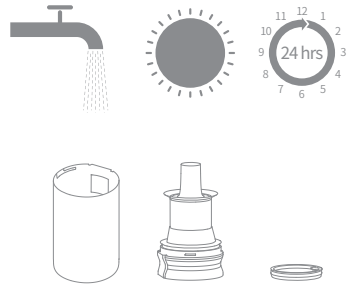
E-8



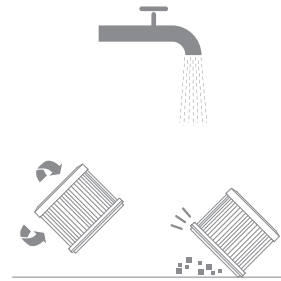
E-3



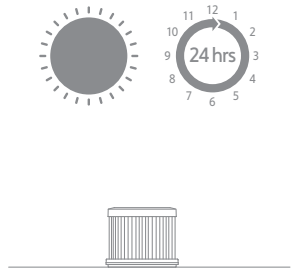
E-4



E-9



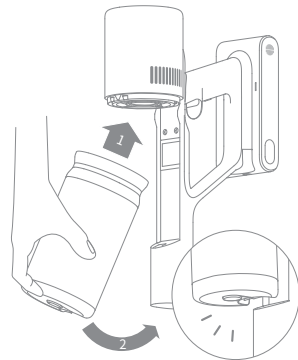
E-10



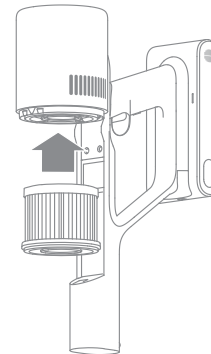
E-5



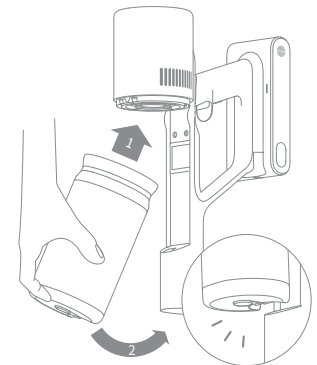
E-6



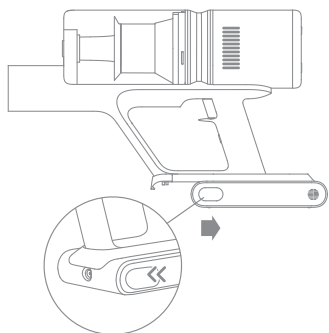
E-11



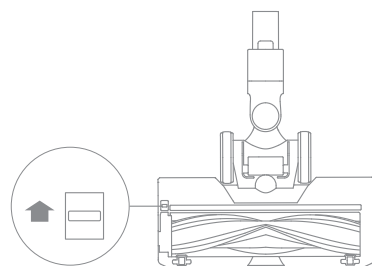
E-12



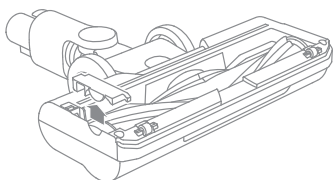
E-13



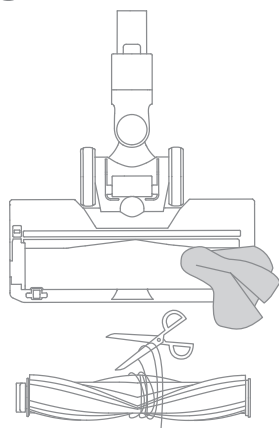
E-14



E-15



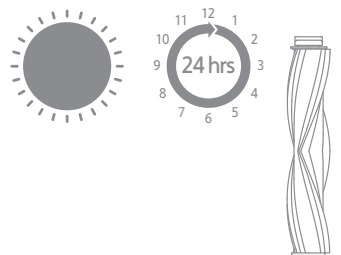
E-16



E-17



E-18



Bezpečnostní pokyny

Aby se předešlo nehodám, včetně úrazu elektrickým proudem nebo požáru v důsledku nesprávného použití, je třeba si tento návod před použitím uschovat a v budoucnu do něj nahlédnout.

Varování

- Tento výrobek mohou používat děti od 8 let a děti s fyzickými, smyslovými nebo mentálními nedostatky nebo s omezenými zkušenostmi či znalostmi pouze pod dohledem rodičů nebo jiné dospělé osoby, aby bylo zajištěno bezpečné používání a předešlo se jakémukoli nebezpečí. Péči o spotřebič a jeho údržbu nesmí provádět děti bez dozoru dospělé osoby.
- Vysavač není hračka. Děti by si s tímto výrobkem neměly hrát ani jej obsluhovat. Při používání vysavače v blízkosti dětí dbejte zvýšené opatrnosti. Nedovolte dětem provádět čištění nebo údržbu vysavače bez dozoru rodičů nebo dospělé osoby.
- Vysavač nepoužívejte venku nebo na mokřých površích. Vysavač používejte pouze na suchých površích a v interiéru. Nedotýkejte se zástrčky nebo jakékoli části vysavače mokřými rukama.
- Abyste snížili riziko požáru, výbuchu nebo zranění, ujistěte se před použitím, že lithiová baterie a napájecí zdroj nejsou poškozeny. Pokud je lithiová baterie nebo nabíječka poškozená, vysavač nepoužívejte.
- Multifunkční kartáč, měkký kartáč, automatický minikartáč, akumulátor, kovové konektory a vysavač vedou elektrický proud a neměly by být ponořeny do vody nebo jiných kapalin. Dbejte na to, abyste filtry po čištění vysušili.
- Zabraňte poranění pohyblivými částmi. Před čištěním multifunkčního kartáče a měkkého kartáče vysavač vypněte. Multifunkční kartáč, měkký kartáč, nádoba na prach a filtr musí být před použitím vysavače správně nainstalovány.
- Používejte pouze originální napájecí jednotku. Nikdy nepoužívejte neoriginální napájecí jednotku.
- Vysavač nepoužívejte k vysávání hořlavých kapalin, jako je benzín, bělidlo, čpavek, čisticí prostředky nebo jiné kapaliny.
- Vysavač nepoužívejte k vysávání prachu, sádkořkartonu, popela z krbu nebo hořlavých materiálů, jako je uhlí, cigaretové nedopalky nebo zápalky.
- Před použitím vysavače zkontrolujte místo, které chcete vyčistit. Abyste zabránili ucpaní otvorů, odstraňte velké kusy papíru, papírové kuličky, plastové sáčky nebo ostré předměty, jako je sklo, hřebíky, šrouby, mince atd. a všechny předměty, které jsou větší než sací otvory.
- Udržujte vlasy, volné oblečení, prsty a jiné části těla mimo otvory vysavače a pohyblivé části. Nesměřujte části vysavače směrem k očím nebo uším a nevkládejte je do úst.
- Do sacích otvorů nevkládejte žádné předměty. Nepoužívejte vysavač, pokud je jeho sací otvor ucpaný.
- Neopírejte vysavač o židli, stůl nebo jiný nestabilní povrch, protože by mohlo dojít k poškození spotřebiče nebo ke zranění. Pokud je vysavač poškozený nebo má jinou poruchu, obraťte se na autorizovaný servis.

- Je třeba důsledně dodržovat všechna doporučení uvedená v návodu k nabíjení baterie. Nabíjení akumulátoru bez dodržení uvedeného teplotního rozsahu může vést k poškození akumulátoru.

- Používejte pouze příslušenství a náhradní díly doporučené výrobcem.

- Dbejte na to, aby byl vysavač odpojen od sítě, pokud jej delší dobu nepoužíváte, a před prováděním jakékoli údržby nebo oprav.

- Při čištění schodů vysavačem dbejte zvláštní opatrnosti.

- Tuto jednotku nemontujte, nenabíjejte ani nepoužívejte ve venkovním prostředí, v koupelnách nebo v okolí bazénů.

- Upozornění na nebezpečí požáru: Na filtr vysavače nepoužívejte žádné parfémy. Tyto typy výrobků obsahují hořlavé chemikálie, které mohou způsobit požár vysavače.

- Používejte pouze originální nabíječku (model ZD012M300065EU). V opačném případě může dojít ke vznícení lithium-iontové baterie.

- Používejte pouze schválený typ akumulátoru (model V2315-7S1P-SCA). V opačném případě může dojít ke vznícení lithium-iontového akumulátoru.

- Pokud dojde k úniku materiálu z baterie, měl by uživatel opustit prostor, dokud baterie nevychladne a výpary se nerozptýlí.

- Mělo by být zajištěno maximální větrání pro odstranění nebezpečných plynů a mělo by se zabránit kontaktu s kůží a očima a vdechování výparů.

- Rozlitá kapalina by měla být odstraněna pomocí absorpčního prostředku a odpad by měl být spálen.

- Přístroj nepoužívejte ani neskladujte ve velmi horkých nebo chladných podmínkách (pod 0 °C nebo nad 40 °C). Akumulátorový vysavač by se měl nabíjet při teplotách nad 0 °C/32°F a pod 40 °C/104°F.

- Tento výrobek je určen pouze pro použití v domácnosti.

- Napájecí svorky nezkratujte.

Symbyly



Přečtěte si návod k obsluze



Odnímatelná napájecí jednotka

My, Dreame Trading (Tianjin) Co., Ltd., tímto prohlašujeme, že toto zařízení je v souladu s platnými evropskými směrnici a normami a jejich změnami. Úplné znění EU prohlášení o shodě je k dispozici na následující internetové adrese: <https://global.dreameotech.com>. Podrobnou elektronickou příručku naleznete na adrese <https://global.dreameotech.com/pages/user-manuals-and-faqs>.

Příslušenství

Poznámka: Obrázky v této příručce slouží pouze pro referenční účely. Podívejte se prosím na skutečný výrobek.

1. Rozšíření
2. Multifunkční příslušenství
3. Napájecí zdroj
4. Multifunkční kartáč
5. Nástěnný držák (včetně šroubu x2, zásuvka dálkového ovládání x2)

Obr. A

Názvy částí

1. Tlačítko napájení (Stisknutím zapnutí/vypnutí)
2. Indikátor režimu
Turbo; Med; Eco.
3. Tlačítko režimu
⊙
4. Nádoba na prach
5. Tlačítko pro uvolnění nádoby na prach
6. Víceúčelový kartáč
7. Antistatický kontakt
8. Indikátor stavu nabití baterie
9. Tlačítko pro uvolnění baterie
10. Nabíjecí stanice
11. Kovové tlačítko pro uvolnění trubice vysavače
12. Kovová trubice vysavače
13. Tlačítko pro uvolnění kartáče

Obr. B

Montáž

- Instalace vysavače a příslušenství

Obr. C-1

- Instalace nástěnného držáku

Držák namontujte na chladné a suché místo s elektrickou zásuvkou v blízkosti. Před montáží se ujistěte, že se v prostoru, kde bude držák namontován, nenachází žádné potrubí, například vodovodní nebo plynové potrubí, vzduchové kanály, elektrické dráty a kabely nebo kanalizační potrubí.

1. Před instalací změřte na stěně výšku 102 cm od podlahy.

2. Označte a elektrickou vrtačkou vyvrtajte do zdi dva otvory o průměru 8 mm (0,315 palce). Poté do otvorů zapíchněte hmoždinky.

3. Vyrovnajte otvory na držáku s otvory na stěně a poté připevněte držák ke stěně pomocí dodaných šroubů.

Obr. C-2

Operace

Načítání

- Připojení nabíječky k nástěnnému držáku

1. Otočte západku na spodní straně nástěnného držáku o 90 stupňů doleva a vyjměte ji z držáku.
2. Zasuňte napájecí kabel do otvoru v držáku západky.
3. Otočte západku o 90 stupňů ve směru hodinových ručiček, dokud nezapadne na své místo.

Obr. D-1

- Umístěte vysavač do nástěnného držáku a zástrčku adaptéru do nabíjecího portu. Obr. D-2

- Indikátor stavu nabití baterie

Obr. D-3

Nabíjení

○ Nabitá baterie

☀ Nabíjení

Vykládání

○ Úroveň nabití ≥ 10%

☀ Úroveň nabití < 10 %

○ Svítí bíle

☀ Bliká bíle

● Vypnuto

Pozor:

1. Vysavač se nesmí používat během nabíjení.
2. Před prvním použitím musí být vysavač plně nabitý. To bude trvat přibližně 3 hodiny.
3. Dlouhodobé vysávání v režimu plného výkonu způsobí zahřátí baterie, což prodlouží dobu nabíjení. Doporučujeme nechat vysavač před nabíjením 30 minut vychladnout.

Pracovní metoda

Stisknutím a podržením tlačítka napájení zařízení zapnete a jeho okamžitým uvolněním zastavte.

Obr. D-4

Přepínání režimů

Stisknutím přepínáte mezi režimy eco, med a turbo.

Obr. D-5

Použití různého příslušenství

- Víceúčelový kartáč

Vhodný pro vysávání nízkých až středně vysokých koberců, dlaždic a podlah. Obr. D-6

Pozor:

1. Multifunkční kartáč lze připojit přímo k vysavači.
2. Kontrolka před kartáčem se automaticky zapne při spuštění přístroje.

- Víceúčelové příslušenství

Pro vysávání záclon, klávesnic, stropů, pohovek, interiérů vozidel atd.

Obr. D-7

Pozor:

1. Pokud dojde k uvíznutí jakéhokoli pohybujícího se předmětu, vysavač se automaticky vypne a v úklidu se bude pokračovat po odstranění všech překážejících předmětů.
2. Pokud dojde k přehřátí baterie, vysavač se automaticky vypne. Počkejte, až se teplota baterie vrátí do normálu, a teprve poté začne vysavač opět pracovat.

Péče a údržba

Bezpečnostní opatření

1. Vždy používejte originální díly, aby nedošlo ke ztrátě záruky.
2. Před čištěním se ujistěte, že je odpojen zdroj napájení. Dávejte pozor, abyste spotřebič nespustili.
3. Pokud vysavač delší dobu nepoužíváte, plně jej nabijte, odpojte nabíječku od elektrické sítě, vyjměte akumulátor. a uložte jej v chladném prostředí s nízkou vlhkostí, mimo dosah slunečního záření. Abyste zabránili nadměrnému vybití akumulátoru, nabíjejte jej alespoň jednou za tři měsíce.

Čištění vysavače

Použijte měkký, suchý hadřík.

Čištění zásobníku na prach zásobník na prach, filtr a cyklónový modul

Před čištěním nádoby na prach odpojte nabíječku a vypněte napájení přístroje.

- Stiskněte tlačítko pro uvolnění nádoby na prach a vyjměte nádobu na prach z vysavače.

Obr. E-1

- Nejprve vyjměte filtr a poté otočením cyklónového modulu jej vyjměte.

Obr. E-2

- Vyprázdněte nádobu na prach.

Obr. E-3

- Vyčistěte cyklónový modul, filtr a nádobu na prach. Po vyčištění nechte vyschnout na vzduchu po dobu nejméně 24 hodin.

Obr. E-4

Pozor:

1. Po použití je vhodné nádobu na prach vyčistit.
2. Doporučuje se vyčistit cyklónový modul cyklónový modul a filtr alespoň jednou za 3-4 měsíce.

Instalace prachové nádoby, filtru a cyklónového modulu

- Nainstalujte cyklónový modul a filtr do nádoby na prach.

Obr. E-5

- Nádobu na prach mírně nakloňte tak, aby její šterbina byla zarovnána se západkou na vysavači. Poté nádobu na prach jemně zasuňte, dokud nezapadne na své místo.

Obr. E-6

Čištění filtrů

Filtr se doporučuje čistit jednou za 4-6 měsíců.

- Vyjměte nádobu na prach podle obrázku.

Obr. E-7

- Vyjměte filtr z vysavače tahem směrem dolů ve směru znázorněném na obrázku.

Obr. E-8

- Omyjte filtr otočením o 360°. Lehce filtr protřepejte, abyste z něj odstranili nashromážděné nečistoty.

Obr. E-9

Pozor:

1. K mytí filtru používejte pouze čistou vodu. Nepoužívejte čisticí prostředky.
 2. Filtr nečistěte kartáčem ani prstem.
- Nechte filtr vyschnout po dobu 24 hodin.
- Obr. E-10

Instalace filtru

- Vložte filtr do vysavače a jemně jej zatlačte dolů, jak je znázorněno na obrázku níže. Obr. E-11

- Znovu nainstalujte nádobu na prach.

Obr. E-12

Výměna baterie

Vysavač obsahuje vyjímatelnou lithium-iontovou baterii, která má omezený počet nabíjecích cyklů. Po delším používání se baterie nemusí dobíjet. Pokud se tak stane, znamená to, že baterie dosáhla konce své životnosti a je třeba ji vyměnit.

- Stiskněte tlačítko pro uvolnění baterie a posunutím baterie doprava ji vyjměte, jak je znázorněno na obrázku níže.

- Nasadte nový akumulátor.

Obr. E-13

Čištění víceúčelového kartáče

- Stiskněte uvolňovací tlačítko kartáče, dokud neuslyšíte cvaknutí.

Obr. E-14

- Odklopte boční kryt kartáče a vyjměte hřídel kartáče ze šterbiny.

Obr. E-15

- Pomocí nůžek přestříhnete vlasy a vlákna, která se na kartáči zachytila. Otrete prach z krytu kartáče suchým hadříkem nebo papírovou utěrkou. Před použitím kartáč důkladně osušte.

Obr. E-16

- Pokud je váleček kartáče znečištěný, opláchněte jej čistou vodou.

Obr. E-17

- Kartáčový váleček umístěte do svislé polohy na dobu nejméně 24 hodin, dokud zcela nevyschne.

Obr. E-18

Specifikace produktu

Hoover	
Model	VPV20A
Jmenovitý výkon	310 W
Jmenovité napětí	25,2 V ===
Doba nabíjení	cca 3 hodiny
Multifunkční kartáč	
Model	VMG1
Jmenovitý výkon	30 W
Jmenovité napětí	25,2 V ===
Napájení	
Model	ZD012M300065EU
Vstupní port	100-240 V ~ 50/60 Hz 0,5 A
Výstupní port	30 V === 0,65 A
Průměrný výkon během provozu	85,36%
Výkon při nízkém zatížení (10 %)	75,35%
Spotřeba energie bez zatížení	0,1 W

Lithium-iontová baterie	
Model	V2315-7S1P-SCA
Jmenovité napětí	25,2 V ===
Jmenovitý objem	2000 mAh
Jmenovitá kapacita	1800 mAh
Aktuální	45,36 Wh

Často kladené otázky

Pokud vysavač nefunguje správně, postupujte podle níže uvedené tabulky pro řešení problémů.

Chyby	Možné příčiny	Řešení
Vysavač nefunguje.	Vysavač je vybitý nebo je úroveň nabití baterie nízká.	Plně nabijte baterii a pokračujte v používání.
	Režim ochrany proti přehřátí byl spuštěn zablokováním.	Vyčistěte sací otvory nebo vzduchové potrubí. Počkejte, až teplota jednotky klesne, a znovu ji spusťte.
	Sací otvor nebo vzduchový kanál je ucpaný.	Z nasávacího otvoru nebo vzduchového kanálu je třeba odstranit blokovací prvky.
Slabý sací výkon.	Nádoba na prach je plná a/nebo je filtr ucpaný.	Vyprázdněte zásobník na prach a vyčistěte filtr.
	Příslušenství je uzamčeno.	Vyčistěte příslušenství od všech blokovacích prvků.
Motor vydává zvláštní zvuk.	Hlavní sací otvor nebo kovová trubka vysavače je ucpaná.	Z hlavního sacího otvoru nebo kovové trubky vysavače odstraňte všechny cizí předměty.
Během nabíjení vysavače je indikátor baterie nepřetržitě červený.	Baterie je vadná.	Obratťe se na oddělení služeb zákazníků.
Když je vysavač zapnutý, indikátor baterie bliká červeně.	Příliš vysoká teplota motoru. / Hřídél kartáče je zablokováno. / Vzduchové potrubí je ucpané.	Zkontrolujte tyto části jednu po druhé.
Indikátor baterie se během nabíjení nerozsvítí.	Napájecí zdroj není k vysavači připojen.	Zkontrolujte, zda je správně připojen napájecí zdroj.
	Baterie je plně nabitá a přešla do režimu spánku. Pokud po vyloučení výše uvedených dvou možností problém přetrvává.	Vysavač lze normálně používat. Je třeba se obrátit na oddělení služeb zákazníků.
Vysavač se pomalu nabíjí.	Teplota baterie je příliš nízká nebo příliš vysoká.	Počkejte a pokračujte v používání, až se teplota baterie vrátí do normálu.
Indikátory LED multifunkčního kartáče nefungují.	Indikátory LED jsou vadné.	Je třeba se obrátit na oddělení služeb zákazníků.

- Lithium-iontová baterie obsahuje látky nebezpečné pro životní prostředí. Před likvidací vysavače je nutné baterii vyjmout a poté ji zlikvidovat nebo recyklovat v souladu s místními zákony a předpisy země nebo regionu, kde se používá.
- Při vyjmutí baterie musí být přístroj odpojen od zdroje napájení. Akumulátor uchovávejte mimo dosah dětí. Bateriový blok nikdy nevkládejte do úst. V případě požití se obraťte na lékaře.
- Při nestandardních podmínkách skladování se nedotýkejte akumulátoru, který se může vysypat. Dojde-li k náhodnému kontaktu s kapalinou, opláchněte pokožku vodou. Pokud se kapalina dostane do očí, okamžitě kontaktujte lékaře. Kapalina vytékající z baterie může způsobit podráždění nebo popáleniny.

Bezpečnostní opatření:

1. Před nabíjením zkontrolujte, zda jsou kontakty zařízení čisté.
2. Nikdy nenechávejte zařízení během používání a nabíjení bez dozoru.
3. Zajistěte, abyste mohli zařízení v případě nouze rychle odpojit od zdroje napájení.
4. Nikdy nevystavujte zařízení vysokým teplotám.
5. Zařízení nabíjejte na suchém a dobře větraném místě mimo dosah hořlavých materiálů a dodržujte minimální vzdálenost 1 m od ostatních objektů.
6. Při nabíjení nikdy zařízení nezakrývejte.
7. Nikdy nepoužívejte napájecí adaptéry, nabíjecí stanice, kabely atd. bez doporučení a schválení výrobce.
8. Dbejte na svůj majetek, zařízení je vybaveno články, které se obtížně hasí, vybavte se hasicím listem.

Tento dokument je překladem původní uživatelské příručky vytvořené výrobcem.

Přístroj je vybaven dobíjecí baterií, která je díky své fyzické a chemické struktuře časem a používáním stárne. Výrobce určuje maximální dobu provozu zařízení v laboratorních podmínkách, kde jsou pro přístroj optimální provozní podmínky a kde je možné přístroj baterie je nová a plně nabitá. Provozní doba ve skutečnosti se může lišit od doby deklarované v nabídce a není vadou přístroje, vadou výrobku.

Výrobek musí pravidelně udržovat (čistit) sám uživatel nebo specializované servisní středisko na náklady uživatele. Pokud v návodu k obsluze nejsou uvedeny informace o nutné cyklické údržbě nebo servisních úkonech, je třeba pravidelně, nejméně jednou týdně, vyhodnocovat odchytku fyzického stavu výrobku od fyzicky nového výrobku. Pokud je zjištěna nebo nalezena jakákoli odchyłka, musí být neprodleně provedena údržba (čištění) nebo servisní opatření. Nebyla-li provedena řádná údržba (čištění) a nebude-li reagováno na zjištěný stav odlišnosti, může dojít k trvalému poškození výrobku. Ručitel neodpovídá za škody vzniklé v důsledku nedbalosti

Akumulátor LI-ION

Zařízení je vybaveno lithium-iontovou baterií LI ION, která díky své fyzikální a chemické struktuře časem a používáním stárne. Výrobce udává maximální dobu provozu zařízení v laboratorních podmínkách, kdy jsou pro zařízení optimální provozní podmínky a samotná baterie je nová a plně nabitá. Provozní doba ve skutečnosti se může lišit od doby deklarované v nabídce a nejedná se o vadu zařízení, ale o vlastnost výrobku. Pro zachování maximální životnosti baterie se nedoporučuje vybití baterii na méně než 3,18 V nebo 15 % celkové kapacity. Nižší hodnoty, například 2,5 V pro článek, jej trvale poškodí a na to se nevztahuje záruka. Pokud baterii nebo celé zařízení nepoužíváte déle než jeden měsíc, nabijte baterii na 50 % a každé dva měsíce pravidelně kontrolujte úroveň nabití. Akumulátor a zařízení skladujte na suchém místě, mimo dosah slunce a negativních teplot.

Akumulátor LIPO

Zařízení je vybaveno baterií LI PO (lithium-polymer), která díky své fyzikální a chemické struktuře časem a používáním stárne. Výrobce udává maximální dobu provozu zařízení v laboratorních podmínkách, kdy jsou pro zařízení optimální provozní podmínky a samotná baterie je nová a plně nabitá. Provozní doba ve skutečnosti se může lišit od doby deklarované v nabídce a nejedná se o vadu zařízení, ale o vlastnost výrobku. Pro zachování maximální životnosti baterie se nedoporučuje vybití baterii na méně než 3,5 V nebo 5 % celkové kapacity. Nižší hodnoty, například 3,2 V pro článek, jej trvale poškodí a na to se nevztahuje záruka. Pokud baterii nebo celé zařízení nepoužíváte déle než jeden měsíc, nabijte baterii na 50 % a každé dva měsíce pravidelně kontrolujte úroveň jejího nabití. Akumulátor a zařízení skladujte na suchém místě, mimo dosah slunce a negativních teplot.

Ochrana životního prostředí



Elektronický odpad označený v souladu se směrnicí Evropské unie se nesmí ukládat společně s ostatním komunálním odpadem. Podléhá oddělenému sběru a recyklaci na určených místech. Tím, že zajistíte jeho správnou likvidaci, předejdete možným negativním důsledkům pro životní prostředí a lidské zdraví. Systém sběru použitého zařízení je v souladu s místními předpisy o ochraně životního prostředí pro likvidaci odpadu. Podrobnější informace získáte na obecním úřadě, v zařízení na zpracování odpadů nebo v obchodě, kde jste kde byl výrobek zakoupen.



Výrobek splňuje požadavky tzv. směrnic nového přístupu Evropské unie. Evropské unie (EU), týkající se otázek bezpečnosti používání, ochrany zdraví a ochrany životního prostředí, které specifikují nebezpečí, jež by měla být zjištěna a odstraněna.

Záruka

Při změnách a/nebo modifikacích výrobku zanikne záruka. Při nesprávném používání tohoto výrobku výrobce nenes odpovědnost za vzniklé škody.

Likvidace

- Likvidaci tohoto produktu provádějte v příslušné sběrně. Nevyhazujte tento výrobek s komunálním odpadem.
- Pro více informací se obraťte na prodejce nebo místní orgány odpovědné za nakládání s odpady.

Dokumentace

Tento produkt byl vyroben a je dodáván v souladu se všemi příslušnými nařízeními a směrnicemi platnými ve všech členských státech Evropské Unie. Splňuje také veškeré relevantní specifikace a předpisy v zemi prodeje. Oficiální dokumentaci lze získat na vyžádání. Oficiální dokumentace zahrnuje také (avšak nejenom) Prohlášení o shodě, Bezpečnostní technické listy materiálu a správu o testování produktu.

Vyloučení zodpovědnosti

Design a specifikace výrobku mohou být změněny bez předchozího upozornění. Všechna loga a obchodní názvy jsou registrované obchodní značky příslušných vlastníků a jsou chráněny zákonem.

Podrobné informace o záručních podmínkách distributora / výrobce jsou k dispozici na adrese: <https://serwis.innpro.pl/gwarancja>