

Rohnson®

Návod k použití

TYČOVÝ VYSAVAČ

R-1214 Cyclone Force



Před použitím tohoto spotřebiče se prosím seznámte s návodem k jeho obsluze. Spotřebič používejte pouze tak, jak je popsáno v tomto návodu k použití. Návod uschovejte pro případ další potřeby.

DŮLEŽITÉ BEZPEČNOSTNÍ POKYNY**ČTĚTE POZORNĚ A USCHOVEJTE PRO BUDOUCÍ POUŽITÍ**

- Pokud dojde k poškození spotřebiče nedodržováním pokynů v této příručce, záruka se stává neplatnou. Výrobce/dovozce nenesе žádnou odpovědnost za škody způsobené nedodržením pokynů psaných v manuálu. Nedbalé používání spotřebiče není v souladu s podmínkami tohoto návodu.
- Před připojením spotřebiče k síťové zásuvce se ujistěte, že se napětí uvedené na typovém štítku spotřebiče shoduje s elektrickým napětím zásuvky.
- Spotřebič připojte pouze k řádně uzemněné zásuvce.

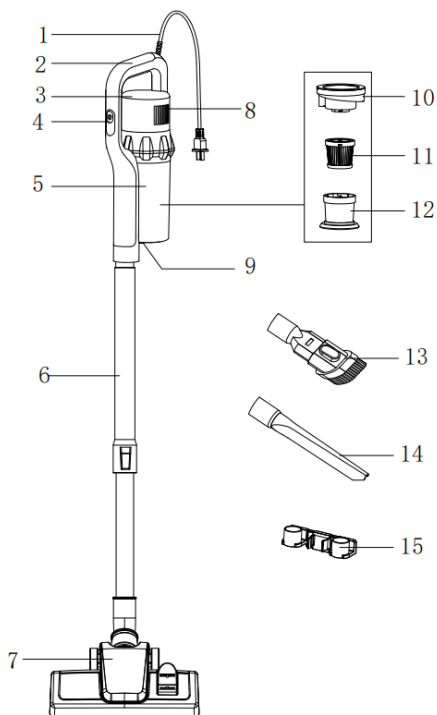
UPOZORNĚNÍ

- Tento spotřebič mohou používat děti ve věku 8 let a starší a osoby se sníženými fyzickými, smyslovými či mentálními schopnostmi nebo s nedostatkem zkušeností a znalostí, pokud jsou pod dozorem nebo byly poučeny o používání spotřebiče bezpečným způsobem a rozumí případným nebezpečím. Čištění a údržbu prováděnou uživatelem nesmějí vykonávat děti, pokud nejsou starší 8 let a pod dozorem. Spotřebič a jeho síťový kabel udržujte mimo dosah dětí mladších 8 let.
- Děti si se spotřebičem nesmějí hrát.
- Nepoužívejte spotřebič k jiným účelům, než pro které je určen.
- Spotřebič není určen k ovládání prostřednictvím programátoru, vnějšího časového spínače nebo dálkového ovládání.
- Pokud spotřebič nepoužíváte nebo plánujete čištění, vždy ho vypněte a odpojte ze síťové zásuvky.
- Nepoužívejte spotřebič, pokud nefunguje správně, byl upuštěn na zem, poškozen nebo ponořen do vody. Spotřebič s poškozenou vidlicí síťového kabelu je zakázáno používat. V žádném případě neopravujte spotřebič sami. Na spotřebiči neprovádějte žádné úpravy – vzniká nebezpečí úrazu elektrickým proudem. Veškeré opravy a seřízení tohoto spotřebiče svěřte autorizovanému servisnímu středisku.
- Neodpojte spotřebič ze síťové zásuvky tahem za síťový kabel - vzniká nebezpečí poškození síťového kabelu/síťové zásuvky.

- Zajistěte, aby se napájecí kabel nedotýkal horkých povrchů. Vyhněte se kontaktu napájecího kabelu s ostrými hranami či rohy, nepřivírejte jej do dveří a netáhejte za něj. Nepřejíždějte spotřebičem přes napájecí kabel.
- Spotřebič je určen pro použití v domácnosti. Není určen pro použití ve venkovních prostorech či na mokrém povrchu.
- Neskladujte spotřebič v blízkosti zdrojů tepla.
- Nepoužívejte v blízkosti výbušných či hořlavých látek.
- Nenechávejte spotřebič v provozu bez dozoru.
- Používejte pouze s dodaným příslušenstvím.
- Nedotýkejte se spotřebiče, napájecího kabelu ani zástrčky mokryma rukama.
- Nezakrývejte otvory pro vstup a výstup vzduchu a nekládejte do nich žádné předměty. Zajistěte, aby otvory nebyly ničím blokovány.
- V případě, že je sací otvor, podlahová hubice nebo teleskopická trubice blokována předměty, spotřebič okamžitě vypněte a odstraňte blokující předmět.
- Před odpojením z el. sítě spotřebič vždy nejprve vypněte.
- Udržujte volné oblečení a všechny části těla mimo dosah otvorů a pohyblivých částí spotřebiče.
- Před připojením příslušenství spotřebič odpojte z el. sítě.
- Nevysávejte kapaliny.
- Nevysávejte hořlavé, těkavé či jedovaté látky (např. benzín, kyseliny apod.).
- Nevysávejte horký popel nebo doutnající předměty.
- Nevysávejte ostré předměty jako např. rozbité sklo.
- Nevysávejte jehly, napínáčky nebo provázky.
- Nepoužívejte spotřebič bez nádoby na prach a řádně instalovaného filtru. Nikdy nepoužívejte spotřebič s poškozeným filtrem.
- Neponořujte spotřebič ani napájecí kabel do vody nebo jiných tekutin.

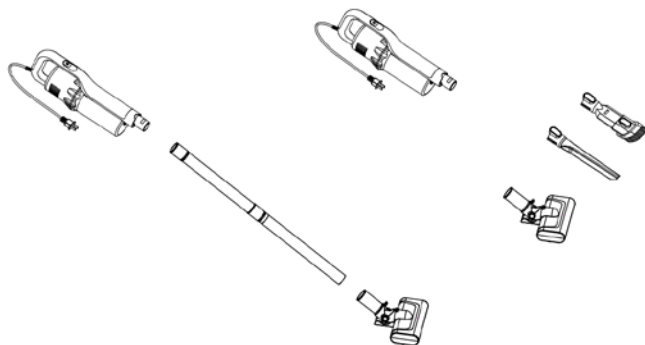
POPIS SPOTŘEBIČE

1. Napájecí kabel
2. Rukojeť
3. Tělo spotřebiče
4. Tlačítko
zapnuto/vypnuto
5. Nádoba na prach
6. Trubice
7. Podlahový kartáč
8. Výstup vzduchu
9. Tlačítko pro uvolnění
nádoby na prach
10. Kryt nádoby na prach
11. HEPA filtr
12. Kovový filtr
13. Kartáčový nástavec 2v1
14. Štěrbinová hubice
15. Držák



POUŽITÍ SPOTŘEBIČE

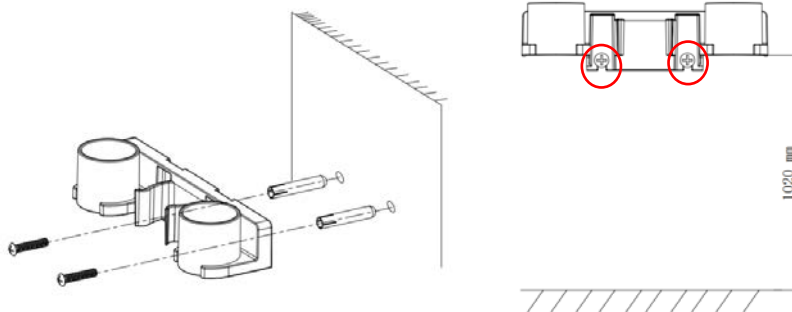
- Zvolte požadovaný nástavec a připojte jej ke spotřebiči. Nástavce je možné připojit přímo k sacímu otvoru spotřebiče.



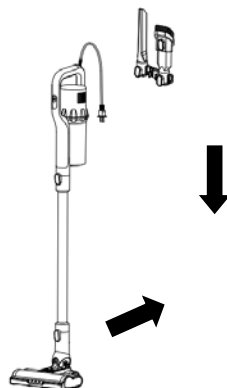
- Zapojte spotřebič do el. sítě a zapněte jej tlačítkem zapnuto/vypnuto.
- Zajistěte, aby během provozu spotřebiče nebyly otvory pro výstup vzduchu ničím blokovány.
- Po skončení vysávání spotřebič vypněte a odpojte z el. sítě.

INSTALACE DRŽÁKU NA STĚNU

- Pro připevnění držáku na stěnu vyvrtejte do stěny dva otvory o šířce 6 mm ve výšce 102 cm nad zemí. Vložte do otvorů hmoždinky. Poté umístěte k otvorům držák a přišroubujte jej dodanými šrouby (viz obrázky).



- Do držáku je možné umístit kartáčový nástavec 2v1 a štěrbinovou hubici. Spotřebič lze do držáku umístit za rukojeť.

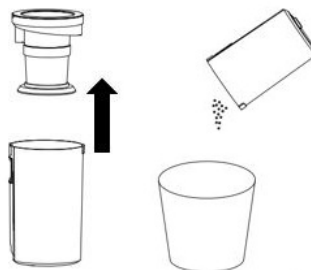


ČIŠTĚNÍ A ÚDRŽBA

- Před čištěním spotřebič vždy vypněte a odpojte z el. sítě.
- Spotřebič otřete suchým hadříkem. Nepoužívejte agresivní čisticí prostředky.
- Pokud spotřebič delší dobu nepoužíváte, uskladněte jej v původním obalu na suchém místě.

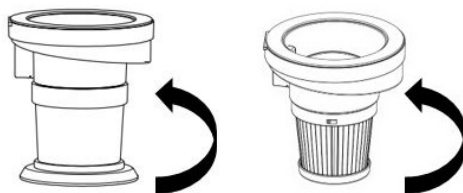
Vyprázdnění nádoby na prach

- Pro zajištění optimálního výkonu spotřebiče vyprazdňujte nádobu na prach po každém použití. Postup:
- Vypněte spotřebič a odpojte jej z el. sítě.
- Stiskněte tlačítko pro uvolnění nádoby na prach ze spotřebiče.
- Vyměňte z nádoby filtr a poté z ní vysypte nečistoty.



Čištění filtru

- Pro zajištění maximální efektivity vysávání a prodloužení životnosti spotřebiče čistěte HEPA filtr po každém použití.
- Vyčistěte filtr vždy, pokud je znečištěný nebo pokud se výrazně sníží sací výkon spotřebiče. Postup:
- Vypněte spotřebič a odpojte jej z el. sítě.
- Stiskněte tlačítko pro uvolnění nádoby na prach a vyjměte filtr.
- Odstraňte kryt filtru otočením proti směru hodinových ručiček.
- Vyměňte HEPA filtr otočením proti směru hodinových ručiček, odstraňte z něj prach měkkým kartáčkem a omyjte filtr i kryt ve vodě. Nechte zcela oschnout. Nesušte filtr vysoušečem vlasů, aby nedošlo k jeho poškození. Poté vraťte filtr i kryt otočením po směru hodinových ručiček zpět a umístěte filtr zpět do spotřebiče.



- K čištění filtru nepoužívejte žádné čisticí prostředky.
- Filtr i kryt musí být před dalším použitím spotřebiče zcela suchý.
- Nepoužívejte spotřebič bez filtru.

TABULKA PROBLÉMŮ A ŘEŠENÍ

Problém	Příčina	Řešení
Neobvyklý hluk	Plná nádoba na prach	Vyprázdněte nádobu na prach
	Zablokovaná trubice	Vyčistěte trubici
Slabý sací výkon	Plná nádoba na prach	Vyprázdněte nádobu na prach
	Znečištěný filtr	Vyčistěte filtr
	Poškozený filtr	Vyměňte filtr
	Nesprávně připojený nástavec	Připojte nástavec řádně ke spotřebiči
	Zablokovaná trubice/nástavec	Vyčistěte trubici/nástavec
Prach vylétá ze spotřebiče	Chybějící HEPA filtr	Umístěte HEPA filtr do spotřebiče dle návodu
	Nesprávně umístěný HEPA filtr	Umístěte HEPA filtr dle návodu
	Poškozený HEPA filtr	Vyměňte HEPA filtr

TECHNICKÁ SPECIFIKACE

Jmenovitý rozsah napětí	220-240 V
Jmenovitý kmitočet	50 Hz
Jmenovitý příkon	700 W

Změny textu a technických údajů vyhrazeny.

POKYNY A INFORMACE O NAKLÁDÁNÍ S POUŽITÝM OBALEM

Použitý obalový materiál odložte na místo určené obcí k ukládání odpadu.

LIKVIDACE POUŽITÝCH ELEKTRICKÝCH A ELEKTRONICKÝCH ZAŘÍZENÍ

Tento symbol na produktech anebo v průvodních dokumentech znamená, že použité elektrické a elektronické výrobky nesmí být přidány do běžného komunálního odpadu. Ke správné likvidaci, obnově a recyklaci předejte tyto výrobky na určená sběrná místa. Alternativně v některých zemích Evropské unie nebo jiných evropských zemích můžete vrátit své výrobky místnímu prodejci při koupi ekvivalentního nového produktu. Správnou likvidací tohoto produktu pomůžete zachovat cenné přírodní zdroje a napomáháte prevenci potenciálních negativních dopadů na životní prostředí a lidské zdraví, což by mohly být důsledky nesprávné likvidace odpadů.



Tento výrobek splňuje veškeré základní požadavky směrnic EU, které se na něj vztahují.