

Návod k použití  
Pračka



HW90-BPD13386U1

CZ

**Haier**

## Děkujeme Vám, že jste si zakoupili spotřebič Haier.

Před použitím spotřebiče si prosím pečlivě přečtěte tento návod. V návodu najdete důležité informace, díky nimž budete svůj spotřebič využívat naplno, zajistíte bezpečnou a správnou instalaci, použití a údržbu.

Uchovávejte tento návod na vhodném místě, abyste ho měli vždy po ruce a mohli tak spotřebič používat bezpečně a správně.

Pokud spotřebič prodáte, darujete nebo necháte v domě/bytě např. po stěhování, zajistěte předání návodu, aby se nový majitel spotřebiče mohl seznámit s pokyny pro jeho bezpečné používání.



### Popis

#### Varování – Důležité poučení o bezpečnosti

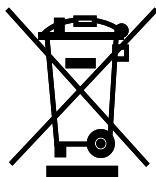


Obecné informace a tipy



Informace týkající se životního prostředí

### Likvidace



Pomozte chránit životní prostředí a lidské zdraví. Obal spotřebiče vyhodte do příslušného kontejneru, aby mohl být recyklován. Pomozte recyklovat odpad z elektrických a elektronických přístrojů. Nevyhazujte přístroje označené tímto symbolem do běžného odpadu z domácnosti. Vraťte výrobek do místního zařízení pro recyklaci nebo se obraťte na svůj městský úřad.



## UPOZORNĚNÍ!

### Nebezpečí zranění nebo udušení!

Odpojte spotřebič od elektrické sítě. Odřízněte kabel pro připojení do elektrické sítě a zlikvidujte ho. Aby nedošlo k zavření dětí nebo domácích mazlíčků do spotřebiče, odstraňte západku dveří.



## UPOZORNĚNÍ!

Spotřebič nesmí být napájen prostřednictvím externího spínacího zařízení, jako je například časovač, nebo připojený k obvodu, který je pravidelně zapínán nebo vypínán pomocí zařízení.



### Poznámka: Obrázky

Všechny obrázky jsou ilustrační

1- Bezpečnostní informace.....	4
2- Popis spotřebiče .....	8
3- Ovládací panel .....	9
4- Spotřeba .....	11
5- Denní používání.....	12
6-hOn.....	17
7- Ekologické použití.....	20
8- Péče a čištění .....	21
9-Řešení problémů.....	24
10-Instalace .....	28
11-Technické údaje.....	32
12-Zákaznický servis.....	33

**Před zapnutím spotřebiče si nejprve přečtěte následující bezpečnostní rady!:**



## UPOZORNĚNÍ!

### Před prvním použitím

- ▶ Zkontrolujte, že nedošlo k poškození spotřebiče během přepravy.
- ▶ Ujistěte se, že jsou odstraněny všechny přepravní šrouby.
- ▶ Odstraňte všechny obaly a držte mimo dosah dětí.
- ▶ S přístrojem manipulujte vždy minimálně ve 2 osobách, protože je těžký.

### Každodenní používání

- ▶ Spotřebič mohou používat děti od 8 let a osoby se sníženými fyzickými, smyslovými nebo mentálními schopnostmi, nebo osoby s nedostatečnými zkušenostmi a znalostmi, pokud mají nad sebou dohled nebo pokud byly vyškoleny ohledně bezpečného používání spotřebiče a pokud chápou možná rizika.
- ▶ Děti do 3 let udržujte v bezpečné vzdálenosti od spotřebiče, pokud nejsou pod neustálým dohledem.
- ▶ Se spotřebičem si nesmí hrát děti.
- ▶ Nedovolte, aby se děti nebo domácí zvířata přiblížili ke spotřebiči, když jsou jeho dveře otevřené.
- ▶ Uchovávejte prací prostředky mimo dosah malých dětí.
- ▶ Zapněte zipy, zajistěte volná vlákna a dbejte, abyste zabránili zapletení prádla. V případě potřeby použijte vhodný prací sáček vyrobený k tomuto účelu.
- ▶ Nedotýkejte se spotřebiče nebo spotřebič nepoužívejte, pokud máte vlhké ruce nebo nohy.
- ▶ Nezakrývejte spotřebič během provozu, ani později, aby se vlhkost mohla odpařit.
- ▶ Neumísťujte těžké předměty, zdroje tepla nebo zdroje vlhkosti na spotřebič.
- ▶ Nepoužívejte ani neskladujte hořlavý čisticí prostředek ani chemické prostředky pro suché čištění v blízkosti spotřebiče.
- ▶ Nepoužívejte hořlavé spreje v blízkosti přístroje.
- ▶ Neperte ve spotřebiči žádné oděvy ošetřené rozpouštědly, aniž byste je předtím nevysušili na vzduchu.
- ▶ Nevytahujte ani nezapojujte zástrčku v přítomnosti hořlavého plynu.



## UPOZORNĚNÍ!

### Každodenní používání

- ▶ Neperte v horké vodě pěnovou gumu nebo houbovité materiály.
- ▶ Neperte prádlo, které je silně znečištěné moukou, nejprve jej vyklepte a předperte v ruce.
- ▶ Neotvírejte během žádného pracího cyklu zásuvku na prací prostředek.
- ▶ Nedotýkejte se dvířek během procesu praní, mohou být horká.
- ▶ Neotvírejte dvířka násilím. Dvířka jsou vybavena automatickým zámekem a otevřou se krátce po ukončení pracího procesu.
- ▶ Vypněte spotřebič po každém programu praní a před provedením jakékoli běžné údržby a odpojte spotřebič od elektrické sítě, abyste ušetřili elektrickou energii a také z důvodu bezpečnosti.
- ▶ Při odpojování spotřebiče od el. napájení táhněte za zástrčku, ne za kabel.
- ▶ Ujistěte se, že je místnost suchá a dobře větraná. Teplota prostředí by měla být mezi 5°C až 35°C.
- ▶ Nezakrývejte žádné větrací otvory ve spodní části kobercem nebo podobnými předměty.
- ▶ Udržujte oblast kolem spotřebiče bez prachu a nečistot.
- ▶ Před použitím spotřebiče zkontrolujte, že je uvnitř pouze prádlo a nenačázejí se tam domácí zvířata ani děti.
- ▶ Sušte pouze oblečení vyprané ve vodě.
- ▶ Zkontrolujte, zda nezatěžujete spotřebič více, než je jmenovitá zátěž jednotlivých programů - viz návod k použití.
- ▶ Kapsy vyprázdněte a odstraňte všechny věci, jako jsou např. zapalovače a zápalky.
- ▶ Aviváž nebo podobné produkty používejte v souladu s instrukcemi na obale výrobce.
- ▶ Všimněte si, že poslední část sušicího cyklu probíhá bez tepla (ochlazovací cyklus), čímž je zajištěna teplota, která oděvy nepoškodí.
- ▶ Nenechávejte spotřebič během chodu po delší dobu bez dohledu. Pokud budete dlouho nepřítomni, musí být sušicí cyklus přerušen vypnutím jednotky a odpojením ze sítě.
- ▶ Nevypínejte spotřebič s výjimkou toho, kdy je dokončen cyklus sušení. Po skončení cyklu prádlo co nejdříve vyjměte, aby se uvolnily zbytková teplota a vlhkost.



## UPOZORNĚNÍ

### Každodenní používání

Ve spotřebiči nesušte tyto věci:

- ▶ Prádlo, které není vyprané.
- ▶ Prádlo, které bylo kontaminováno hořlavými látkami, například olej na vaření, aceton, alkohol, technický benzin, benzin, petrolej, odstraňovač skvrn, terpentýn, vosky, odstraňovače vosku nebo jiné chemikálie. Výpary mohou způsobit požár nebo výbuch. Toto prádlo musí být vždy nejprve předehyrováno ručně v horké vodě s přidáním pracího prostředku a poté vysušeno venku předtím, než jej dáte sušit do spotřebiče.
- ▶ Prádlo, které má vycpávky nebo výplně (např. polštáře, bundy), protože se výplň může v zařízení dostat ven a existuje riziko vznícení.
- ▶ Prádlo, které obsahuje velký podíl pryže, pěnové pryže (latexové pěny) nebo gumové materiály, jako například koupací čepice, nepromokavé textilie, pogumované oděvy a části oděvu a polštáře s pěnovou gumovou výplní.

Po každém programu sušení spotřebič vypněte z důvodu úspory energie a bezpečnosti.

### Údržba / čištění

- ▶ Zajistěte, aby čištění a údržbu prováděla způsobilá osoba.
- ▶ Před prováděním jakékoli běžné údržby spotřebič odpojte od elektrické sítě.
- ▶ Nepoužívejte při čištění kropicí ani parní spotřebiče.
- ▶ Poškozený nebo krátký síťový kabel musí vždy vyměnit kvalifikovaná osoba autorizovaného servisu, aby se zabránilo možným rizikům.
- ▶ Neopravujte spotřebič svépomocí. V případě nutnosti opravy spotřebiče kontaktujte náš zákaznický servis.
- ▶ Ze spotřebiče odstraňte všechny cizí předměty, jako jsou kovové předměty, chemikálie, křehké zboží, zapálené svíčky, zanícené cigarety atp.



## UPOZORNĚNÍ

### Instalace

- ▶ Spotřebič umístěte na dobře větraném místě.
- ▶ Spotřebič nikdy neumísťujte venku na vlhké místo nebo do prostoru, který může být náchylný na únik vody. V případě zatopení spotřebič odpojte vypnutím jističe. Než odpojíte spotřebič i ze zásuvky, tak se přesvědčte, že nestojíte ve vlhku a ani samotná zásuvka není mokrá, nebo vlhká. Pozor na úraz elektrickým proudem!!! Poté nechte zařízení přirozeně vyschnout. Před znovuzahájením provozu spotřebiče nechte provést jeho garanční kontrolu autorizovaným servisem.
- ▶ Spotřebič nainstalujte nebo používejte pouze tam, kde je teplota vyšší než 5°C.
- ▶ Spotřebič neumísťujte přímo na koberec nebo blízko stěny nebo nábytku.
- ▶ Nevystavujte spotřebič mrazu, přímému slunečnímu světlu nebo jej nedávejte do blízkosti tepelných zdrojů (např. sporák, radiátory).
- ▶ Ujistěte se, že elektrické údaje na výrobním štítku souhlasí se sítovým napájením. Pokud tomu tak není, obraťte se pouze na pracovníka autorizovaného servisu s certifikovaným oprávněním na požadovanou činnost.
- ▶ Nepoužívejte adaptér s více zásuvkami a prodlužovacími kabely.
- ▶ Ujistěte se, že byla použita pouze doručená sada elektrických kabelů a hadic.
- ▶ Ujistěte se, že nedojde k poškození elektrického kabelu a zástrčky. Pokud došlo k poškození, nechte poškozenou část vyměnit elektrikáře.
- ▶ Pro napájení použijte samostatnou uzemněnou zásuvku, která je po instalaci jednoduše přístupná. Spotřebič musí být uzemněný. **Pouze pro Spojené království:** Napájecí kabel spotřebiče je vybaven 3drátovou (zemnicí) zástrčkou, která je vhodná pro standardní 3drátovou (zemnicí) zásuvku. Nikdy neodstraňujte ani nedemontujte třetí kolík (uzemnění). Po instalaci spotřebiče by zásuvka měla zůstat přístupná.
- ▶ Ujistěte se, že hadicové spoje a připojení jsou pevné a nedochází k úniku vody.

### Doporučené použití

Tento spotřebič je určen na praní prádla, které je určeno k praní v pračce. Vždy se řiďte pokyny uvedenými na štítku každého oděvu. Je určen výhradně pro domácí použití uvnitř domu. Není určený pro komerční nebo průmyslové využití.

Není dovoleno spotřebič jakkoli měnit nebo upravovat. Nedovolené zacházení může způsobit nebezpečí a ztrátu všech nároků na záruku a odpovědnost.

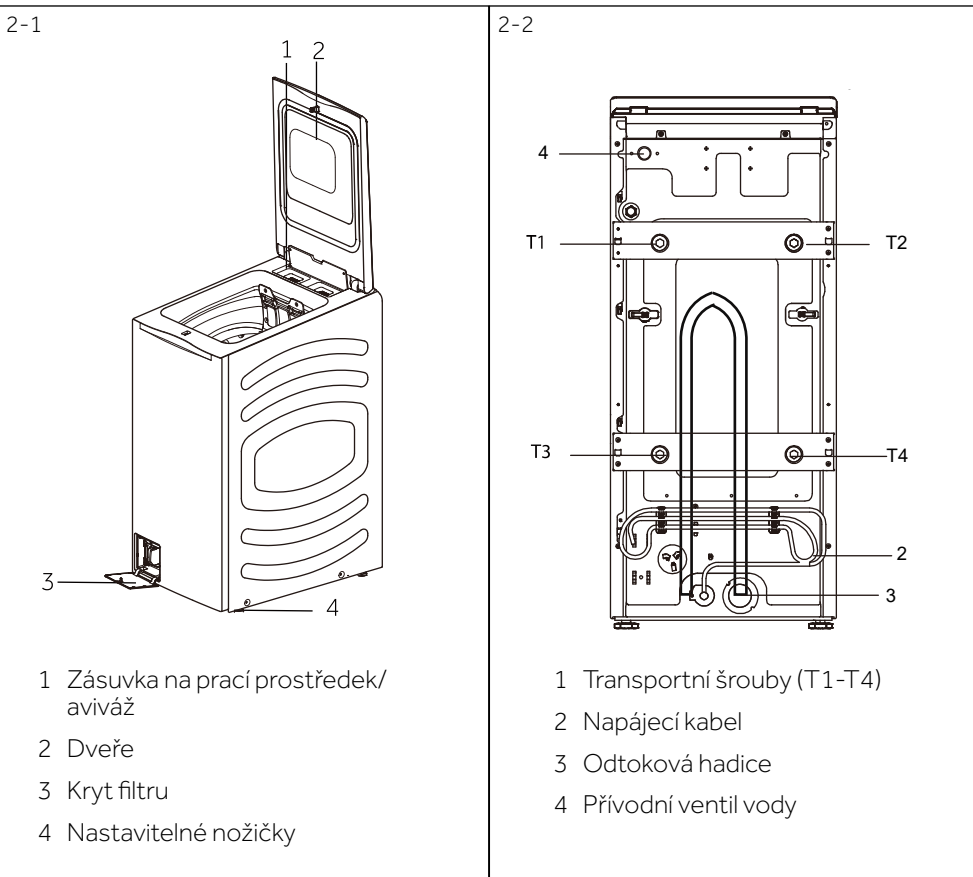
## **i** Poznámka: Odchyly

Ilustrace v následujících kapitolách se mohou v důsledku technických změn a rozdílnosti modelů lišit od vašeho spotřebiče.

### 2.1 Obrázek spotřebiče

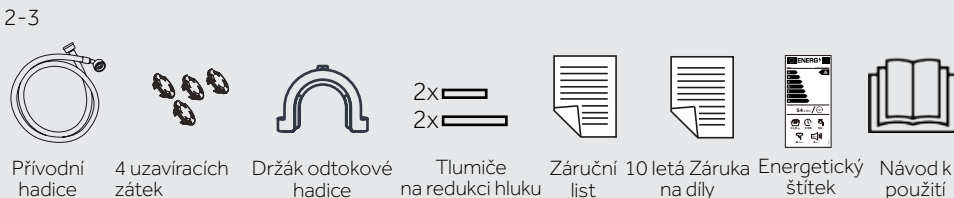
Zepředu (Obr. 2-1).

Zadní strana (Obr. 2-2):



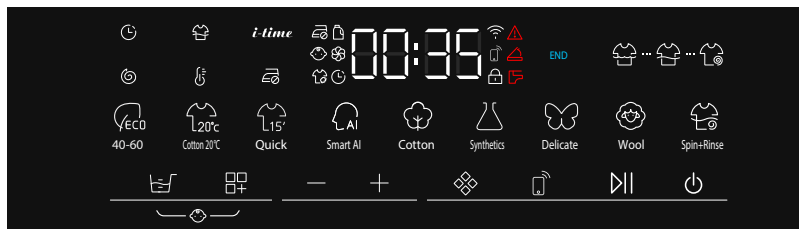
### 2.2 Příslušenství

Zkontrolujte příslušenství a textovou dokumentaci podle tohoto seznamu (Obr. 2-3):





3-1



- |                      |   |                       |
|----------------------|---|-----------------------|
| 1 Tlačítko „Zapnutí“ | 3 Zásuvka na prací pro-<br>středek/aviváž | 5 Nastavení parametrů |
| 2 Volič programu     | 4 Volič parametrů                         | 6 „Start/Pauza“       |
|                      |   | 7 Síť                 |

### **i** Poznámka: Akustický signál

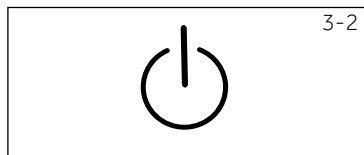
V následujících případech není ve výchozím nastavení zvukový signál:

- ▶ při stisknutí tlačítka
- ▶ při otočení voliče programů
- ▶ na konci programů

V případě potřeby lze zvolit akustický signál; viz DENNÍ POUŽITÍ (str. P20, bod 6.13).

### 3.1 Tlačítko „Zapnutí“

Jemným dotykem tohoto tlačítka zapnete spotřebič (Obr. 3- 2), displej se rozsvítí, kontrolka tlačítka "Start/Pauza" začne blikat. Opětovným stisknutím tlačítka po dobu asi 2 sekund spotřebič vypnete. Pokud po určitém čase není aktivována žádná funkce nebo program, spotřebič se automaticky vypne.



3-2

### 3.2 Volič programu

Otáčením knoflíku (Obr.3-3) můžete vybrat jeden ze 9 programů, rozsvítí se příslušná LED dioda a zobrazí se jeho výchozí nastavení.



3-3

3-4



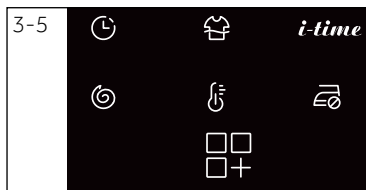
## 3.3. Displej

Displej (Obr. 3-4) zobrazuje následující informace:

- ▶ Čas praní
- ▶ Odložení konce programu
- ▶ Chybové kódy a servisní informace
- ▶ Symboly na displeji
- ▶ Rychlost, teplota, atd.

Symboly	Význam	Symboly	Význam
	Dveře bubny jsou uzamčeny		Alarm
	Tlačítka ovládání jsou uzamčena		Není třeba žehlení
	Pračka je připojena k WIFI		Odložení konce programu

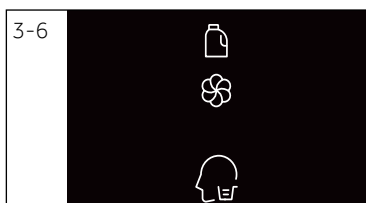
3-5



## 3.4 Volič parametrů

Možnosti Voliče parametrů (Obr. 3-5) ve vybraném parametru před spuštěním programu. Po jejich stisknutí se na displeji zobrazí příslušná kontrolka. Dotykem tlačítka "+/-" nastavíte parametr.

3-6



## 3.5 Zásuvka na prací prostředek/aviváž

Dotkněte se tohoto tlačítka (Obr. 3-7), zapněte/vypněte inteligentní dávkování čisticího prostředku/změkčovača







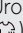
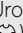
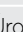
Naskenujte QR kód na energetickém štítku, kde můžete najít informace o spotřebě energie. Skutečná spotřeba energie se může lišit od deklarované spotřeby v závislosti na místních podmínkách.

Zadejte normu pro evropský zkušební postup:

1 : Zvolte „Eco 40-60“, poté se dotkněte tlačítka „Start“ a zadejte program pračící výkonu.

2 : Zvolte „Eco 40-60“, dotkněte se tlačítka „Úroveň sušení“, poté se dotkněte tlačítka „Start“ a zadejte program výkonu sušení.

### Orientační informace (podle nařízení Komise (EU) 2019/2023):

Jmenovitá kapacita	Program			<b>ENERGY</b> 		Max. Teplota (°C)	Efektivní rychlost (ot/min)	
		(kg)	(HH:MM)	(kWh/cyklus)	(l/cyklus)			Zbytková vlhkost (%)
9 kg	Eco 40-60	9.0	3:48	0,750	68,0	30	1330	52,0
	Eco 40-60	4,5	2:52	0,510	40,0	30	1330	52,0
	Eco 40-60	2.5	2:45	0,265	32,0	25	1330	55,5
	Eco 40-60+Úroveň sušení(  )	6.0	8:50	3,820	98,0	26	-	0.0
	Eco 40-60+Úroveň sušení(  )	3.0	5:20	1,960	66,0	25	-	0.0
	Bavlna 20°C	9.0	0:53	0,330	80,0	20	1000	65.0
	Bavlna 60°C	9.0	1:57	2,000	80,0	57	1400	55.0
	Vlna 30°C	1.0	0:45	0,380	40,0	30	800	37.0
	Rychlé 15'30°C	1.0	0:23	0,380	40,0	30	1000	65.0
10 kg	Eco 40-60	10.0	3:58	0 860	78,0	32	1330	52,0
	Eco 40-60	5.0	2:58	0 540	48,0	30	1330	52,0
	Eco 40-60	2.5	2:48	0,265	35,0	25	1330	55,5
	Eco 40-60+Úroveň sušení(  )	6.0	8:50	3,820	98,0	26	-	0.0
	Eco 40-60+Úroveň sušení(  )	3.0	5:20	1,960	66,0	25	-	0.0
	Bavlna 20°C	10.0	0:53	0,310	85,0	20	1000	65.0
	Bavlna 60°C	10.0	1:46	2,000	85,0	57	1400	55.0
	Vlna 30°C	1.0	0:45	0,400	40,0	30	800	37.0
	Rychlé 15'30°C	1.0	0:23	0,400	40,0	30	1000	65.0

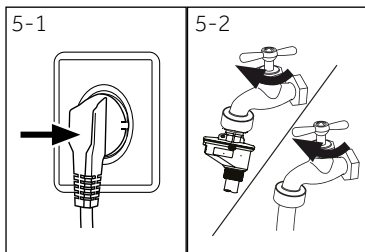


### Poznámka: Automatická hmotnost

Spotřebič je vybaven rozpoznáním hmotnosti náplně. Při nízkém zatížení se v některých programech automaticky sníží množství energie, vody a doby praní.

Výchozí doba zobrazení se může lišit v závislosti na hmotnosti náplně. Rozpoznání hmotnosti náplně probíhá v programech: "Smart, Syntetika, Bavlna, Bavlna 20°C, Eco 40- 60"

Hodnoty uvedené pro jiné programy než program Eco 40-60 a cyklus sušení jsou pouze orientační.



## 5.1 Napájení

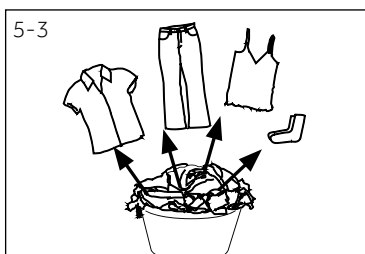
Připojte pračku k napájecímu zdroji (220V až 240V ~/50Hz, Obr. 5-1). Viz také INSTALACE (viz strana P28)

## 5.2 Připojení vody

- ▶ Před připojením zkontrolujte čistotu přívodu vody.
- ▶ Otevřete kohoutek (Obr.5-2).

### **i** Poznámka: Těsnost

Před použitím zkontrolujte, zda nedošlo k úniku vody ve spojích mezi kohoutkem a přívodní hadicí tak, že otevřete kohoutek.



## 5.3 Příprava prádla

- ▶ Roztřídte oblečení podle druhu látky (bavlna, syntetika, vlna nebo hedvábí) a také podle znečištění (Obr. 5-3). Věnujte pozornost informačním štítkům na prádle.
- ▶ Oddělte bílé oblečení od barevného. Nové barevné textilie poprvé vyperte ručně, pro kontrolu, zda neblednou nebo nepouštějí barvu.
- ▶ Vyprázdněte kapsy (klíče, mince atd.) a odstraňte tvrdší ozdobné předměty (např. brože).
- ▶ Oděvy bez lemů, choulostivé a jemně tkané textilie, jako jsou jemné záclony, vložte do sáčku na praní z důvodu péče o toto jemné prádlo (ideálně proveďte praní v ruce či chemické čištění v čistírně).
- ▶ Stáhněte zipy, suché zipy a háčky, ujistěte se, že jsou knoflíky přišité těsně.
- ▶ Vložte jemné tkaniny, jako je prádlo bez pevného lemu, jemné spodní prádlo a drobné předměty jako jsou ponožky, opasky, podprsenky atd., do pracího pytle.
- ▶ Rozložte velké kusy, jako jsou například ložní prádlo, ložní přikrývky atd.
- ▶ Džíny a tištěné, dekorované textilie nebo textilie s intenzivními barvami převraťte naruby, podle možnosti je perte zvlášť.

### **i** Poznámka: Zvláštní rady pro sušení

- ▶ Roztřídte oblečení podle tkaniny (bavlna, syntetika apod.), požadované úrovně uschnutí a příslušné zbytkové vlhkosti. Postupujte podle pokynů na etiketě prádla a sušte pouze oděvy, které lze sušit v sušičce.
- ▶ Před sušením vyždímejte prádlo na maximální rychlost odstředování.
- ▶ Nepřekračujte maximální zatížení.
- ▶ Velmi velké kusy se mají tendenci navíjet. Pokud prádlo nebylo dostatečně vysušeno, protřepejte jej a opět vysušte pomocí programu SUSENÍ.
- ▶ Zvláště jemné tkaniny, které se snadno srazí nebo ztratí svůj tvar, stejně jako např. hedvábné punčochy, spodní prádlo atd., by neměly být ve spotřebiči vysušovány. Dejte jemné prádlo do pracího sáčku a zabraňte jeho presušení.
- ▶ Jersey a úplety nesmí být sušeny, aby se zabránilo sražení.

## 5.4 Tabulka péče

Praní					
	Možné prát až do 95 °C běžný proces		Možné prát až do 60°C běžný proces		Možné prát až do 60°C šetrný proces
	Možné prát až do 40°C běžný proces		Možné prát až do 40°C šetrný proces		Možné prát až do 40°C velmi šetrný proces
	Možné prát až do 30°C běžný proces		Možné prát až do 30°C šetrný proces		Možné prát až do 30°C velmi šetrný proces
	Ruční praní max. 40 °C		Neprat		
Bělení					
	Je povoleno jakékoliv bělení		Jen kyslík/ bez chlóru		Nebělit
Sušení					
	Sušení v bubnové sušičce je možné při normální teplotě		Sušení v bubnové sušičce je možné při nižší teplotě		Nesušit v bubnové sušičce
	Sušení na šňůře		Sušení na plocho		
Žehlení					
	Žehlit při maximální teplotě do 200 °C		Žehlit při střední teplotě do 150°C		Žehlit při nízké teplotě až do 110 °C; bez páry (žehlení párou může způsobit nevratné poškození)
	Nežehlit				
Profesionální péče o textilie					
	Suché čištění v perchlorethylenu		Suché čištění v uhlovodících		Zákaz chemického čištění
	Profesionální mokré čištění		Nepoužívat profesionální mokré čištění		

Ne všechny tyto symboly se zobrazují v nabídce spotřebiče.

## 5.5 Vložení prádla do spotřebiče

- ▶ Vložte prádlo kus po kuse do bubnu.
- ▶ Spotřebič nepřetěžujte. Dbejte na různé maximální zatížení podle jednotlivých programů! Zkontrolujte, zda můžete na vložené prádlo položit ruku ve vzpřímené poloze.
- ▶ Dvířka důkladně zavřete. Ujistěte se, že není přivřeno žádné prádlo.

**UPOZORNĚNÍ!**

Netextilní, jakož i malé, volné nebo ostré hrany mohou způsobit poruchy a poškození oděvu a spotřebiče.

## 5.6 Výběr pracího prostředku

- ▶ Účinnost a výkonnost praní je určena kvalitou použitého pracího prostředku.
- ▶ Používejte pouze prací prostředek určený pro praní v pračce.
- ▶ V případě potřeby použijte specifické prací prostředky, např. pro syntetické a vlněné tkaniny.
- ▶ Vždy dodržujte doporučení výrobce pracích prostředků.
- ▶ Nepoužívejte prací prostředky, jako je trichlorethylen a podobné výrobky.

Program	Druh pracího prostředku				
	Univerzální	Barva	Jemné prádlo	Speciální	Aviváž
Bavlna	L/P	L/P	-	-	o
Vlna	-	-	L/P	L/P	o
Jemné prádlo	-	L/P	-	-	o
Expres 15'	L	L	-	-	o
Sušení	-	-	-	-	-
Bavlna 20°C	L/P	L/P	-	-	o
Dálkové ovládání 	L/P	L/P	-	L	-
Deky, příkrývky	-	-	L	L/P	-
Syntetika	-	L/P	-	-	o
Inteligentní	L/P	L/P	-	-	o
Odstředění	-	-	-	-	-
Eco 40-60	L/P	L/P	-	-	o

L = gelový/tekutý prací prostředek

P = prací prášek

O = volitelný

- = žádný

Při použití tekutého pracího prostředku se nedoporučuje aktivovat odložený konec programu.

Doporučujeme používat:

- ▶ Prací prášek: 20°C až 90°C (nejlepší použití: 40-60°C)
- ▶ Prací prostředek na barevné: 20°C až 60°C (nejlepší použití: 30-60°C)
- ▶ Prací prostředek pro vlnu/jemné prádlo: 20°C až 30°C (= nejlepší použití) 20°C až 30°C)

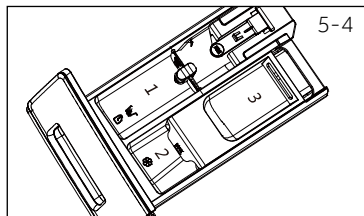
\* Teplotu praní 90 °C zvolte jen pro speciální hygienické požadavky.

\* Pokud zvolíte teplotu vody 60 °C nebo vyšší, doporučujeme vám používat méně pracího prostředku. Použijte prosím speciální dezinfekční prostředek, který je vhodný pro bavlněné nebo syntetické tkaniny.

\* Je lepší použít méně pracího prášku nebo prací prostředky s volným mýdlem.

### 5.7 Přidávání pracího prostředku

1. Vysuňte zásuvku na prací prostředek.
2. Vložte požadované prostředky do odpovídajících přepážek (Obr. 5-4)
3. Zásuvku jemně zatlačte.

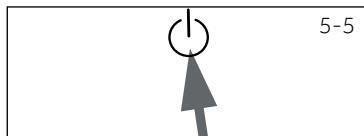


#### Poznámka:

- ▶ Odstraňte zbytky pracích prostředků před dalším cyklem praní ze zásuvky na prací prostředek.
- ▶ Nepoužívejte nadbytečné množství pracího nebo aviváže.
- ▶ Postupujte podle pokynů na balení pracího prostředku.
- ▶ Prací prostředek vždy přidávejte těsně před začátkem pracího cyklu.
- ▶ Koncentrovaný tekutý prací prostředek před přidáním nařed'te.
- ▶ Nepoužívejte kapalný čisticí prostředek, pokud je zvolen odložený konec programu "Delay".
- ▶ Pečlivě vyberte nastavení programu podle symbolů péče uvedených na všech štítcích prádla a podle programové tabulky.

### 5.8 Zapnutí spotřebiče

Pro zapnutí spotřebiče se dotkněte tlačítka "Napájení" (obr. 5-5). LED dioda tlačítka "Start/Pauza" bliká.



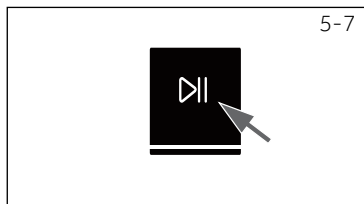
### 5.9 Zvolte program

Pro dosažení nejlepších výsledků praní vyberte program, který odpovídá stupni znečištění a typu prádla.



### 5.10 Spuštění pracího programu

Dotkněte se tlačítka "Start/Pauza" (Obr. 5-7) pro spuštění. LED kontrolka tlačítka "Start/Pauza" přestane blikat a bude svítit nepřetržitě. Pračka bude pracovat podle aktuálních nastavení. Změny je možné uskutečnit pouze po zrušení programu.



## 5.12 Přerušení / zrušení programu praní

Pro přerušení běžícího programu jemně stiskněte tlačítko "Start/Pauza". LED kontrolka začne blikat. Opětovným stisknutím obnovte proces praní.

Zrušení běžícího programu a jeho jednotlivých nastavení

1. Dotkněte se tlačítka "Start/Pauza" pro přerušení běžícího programu.
2. Otočením knoflíku přímo vyberte nový program a spusťte jej.
3. Když je hladina vody nižší než hladina nastavená novým programem, voda se dostane dovnitř.

## 5.13 Po praní



### Poznámka: Zámek dveří

- ▶ Z bezpečnostních důvodů jsou dveře během cyklu praní zamčené. Dveře lze otevřít pouze na konci programu nebo po správném zrušení programu (viz popis výše).
- ▶ V případě vysoké hladiny vody, vysoké teploty vody a během odstředování nelze dveře otevřít; je zobrazeno **Loc I-**

1. Na konci programového cyklu se zobrazí **End**.
2. Spotřebič se automaticky vypne.
3. Odstraňte prádlo co nejdříve, jak to bude možné, zacházejte s ním jemně, abyste zabránili dalšímu zmačkání.
4. Vypněte přívod vody.
5. Odpojte síťový kabel.
6. Otevřete dvířka, abyste zabránili tvorbě vlhkosti a pachů. Pokud spotřebič nepoužíváte, dvířka nechte otevřená.
7. Malé oděvy se po vysokorychlostním sušení snadno přilepí na zed', nezapomeňte na ně při otevírání dveří k vyzvednutí oblečení.



### Poznámka: Pohotovostní režim/úsporný režim

Pokud je pračka zapnutá a není aktivován prací program do 2 minut, nebo pokud není na konci programu vyjmuté prádlo a spotřebič vypnut, Displej se vypne. Tímto způsobem se šetří energie. Chcete-li přerušit pohotovostní režim, stiskněte tlačítko "Zapnutí".

## 5.14 Aktivace nebo deaktivace bzučáku

1. Způsob provozu: V pohotovostním režimu vyberte program "samočištění válce" a vyberte "a" na 3 sekundy, aby se zobrazilo "**bEEP OFF**" pro zrušení zvuku a "**bEEP on**" pro zapnutí zvuku.
2. V tichém režimu, kromě zrušení zvuku budíku, nejsou ovlivněny ostatní zvuky včetně zvuku výzvy, pokud není k dispozici samotný zvuk výzvy (jako např. Unb).
3. Režim ztlumení je určen pro uživatele, kteří musí během používání vidět kombinaci tlačítek a nemusí pracovat naslepo.



## Poznámka: Odchytky

Díky neustálým aktualizacím aplikace hOn se funkce a zobrazení rozhraní aplikace může od následujícího popisu lišit.

### 6.1 Obecně

Toto zařízení má povolenou WiFi S aplikací hOn můžete k ovládání používat svůj smart-phone.

## UPOZORNĚNÍ!

Dodržujte prosím bezpečnostní pokyny v této uživatelské příručce a ujistěte se, že jsou splněny i v případě, že je spotřebič ovládán prostřednictvím aplikace hOn, zatímco jste mimo domov. Musíte také dodržovat pokyny v aplikaci hOn.

### 6.2 Požadavky

1. Jeden bezdrátový router (protokol 802.11b/g/n), který podporuje pouze frekvenční pásmo 2,4 GHz. Délka SSID routeru je 1-31 znaků (včetně 1 a 31) a heslo je 8-64 znaků. Minimální délka hesla musí být 8 znaků. Metody šifrování routeru zahrnují otevřené, WPA-PSK a WPA2-PSK.
2. Aplikace je k dispozici pro zařízení se systémem Android, Huawei nebo iOS, a to jak pro tablety, tak pro smartphony.
3. Spotřebič musí být umístěn tam, kde může přijímat silný signál WIFI. Pokud není spotřebič řádně připojen k bezdrátovému routeru, zobrazí se v aplikaci výzva „Zkontrolujte, zda jsou telefon a zařízení připojeny ke stejné WIFI“; neobjeví se ikona WIFI.

### 6.3 Stažení a instalace aplikace hOn:

Stáhněte si aplikaci hOn do svého telefonu oskenováním následujícího QR kódu:



nebo pomocí odkazu: [go.haiër-europe.com/download-app](http://go.haiër-europe.com/download-app)

Frekvence (OFR)	2400 MHz - 2483,5 MHz
Max. výkon (ERP)	20dBm
Bezdrátová norma	IEEE802.11b/g/n & BLE V4.2

## Poznámka: Registrace

Registrace je nutná při prvním použití nebo při smazání/zavření formálního účtu. Pro další použití musíte po přihlášení zadat uživatelské jméno a heslo.

## 6.4 Registrace a spárování aplikací

1. Připojte smartphone k domácí síti WIFI, ke které chcete spotřebič připojit.
2. Otevřete aplikaci.
3. Vytvořte uživatelský profil (nebo se přihlaste, pokud jste profil vytvořili už dříve).
4. Zavřete dvířka
5. Spárování spotřebiče proveďte podle pokynů na displeji telefonu.



### Poznámka: WIFI síť

Není možné připojit spotřebič k veřejné WIFI síti. Mohlo by dojít k poruše.



### Poznámka: Použijte stejnou WIFI

Připojte se chytrým telefonem k síti, ke které chcete produkt připojit.

## 6.5 Povolení dálkového ovládání

1. Zkontrolujte, zda je router zapnutý a připojený k internetu.
2. Vložte prádlo a zavřete dvířka.
3. Vyberte program „Dálkové ovládání“, dveře se zamknou.
4. Spustíte cyklus pomocí aplikace, ovládací panel bude deaktivován kromě tlačítka "Zapnutí" a "Start/Pauze".
5. Po dokončení cyklu se dveře odemknou a dálkové ovládání se vypne.
6. Po 2 minutách se aplikace vypne.



### Poznámka: Vypršení platnosti dálkového ovládání

Po aktivaci programu „Dálkové ovládání“, pokud koncový uživatel nespustí žádný cyklus z aplikace do 10 minut, spotřebič přejde do nastavení „Režim síťového zpoždění spuštění“ a zachová dálkové ovládání aktivní po dobu až 24 hodin a poté se vypne.

## 6.6 Deaktivace dálkového ovládání

1. Chcete-li ukončit dálkové ovládání, když běží cyklus, stiskněte tlačítko „Start/Pauza“ na ovládacím panelu. Cyklus se pozastaví a dálkové ovládání bude blikat.
2. Pokud to podmínky dovolí, dveře se odemknou.
3. Chcete-li pokračovat v cyklu, zavřete dvířka a stiskněte tlačítko „Start/Pauza“. Dálkové ovládání bude znovu aktivováno a dálkové ovládání bude opraveno.
4. Ovládejte spotřebič pomocí aplikace.

## 6.7 Konec cyklu se zapnutým dálkovým ovládáním

1. Na konci cyklu se dveře odemknou a dálkové ovládání se deaktivuje.
2. Po 2 minutách se spotřebič automaticky vypne.



### **Poznámka: Zrušení/obnovení síťových pověření**

Tento postup použijte, pouze pokud se chystáte prodat svoji pračku.

#### **6.8 Zrušení síťových pověření**

1. Vyberte program „Dálkové ovládání“;
2. Zobrazí se „hOn“/“hOFF“.
3. Dlouze stiskněte tlačítko „Zpoždění“ po dobu 5 sekund, dokud se nezobrazí „Pří r“.
4. Vymažou se informace o konfiguraci a obnoví se konfigurace. Otáčením knoflíku vyberte jiný program nebo jej vypněte a ukončete.



## Použití odpovědné vůči životnímu prostředí

### Praní

- ▶ Chcete-li dosáhnout nejlepšího využití energie, vody, pracího prostředku a času, použijte doporučenou maximální velikost náplně.
- ▶ Nepřetěžujte spotřebič (dodržujte předepsané hodnoty maximálního množství vloženého prádla u jednotlivých programů).
- ▶ Pro mírně znečištěné prádlo zvolte program „Expres 15“.
- ▶ Aplikujte přesné dávky každého pracího prostředku.
- ▶ Vyberte nejnižší přiměřenou teplotu praní - moderní prací prostředky účinně perou i při teplotách méně než 60 °C.
- ▶ Zvyšte výchozí nastavení pouze v případě silného znečištění.
- ▶ Pokud chcete po skončení praní použít program „Sušení“, použijte maximální rychlost odstředování prádla.

### Sušení

- ▶ Použijte maximální množství náplně přibližně 6kg.
- ▶ Před spuštěním programu sušení prádlo protřepejte.
- ▶ Při praní nepoužívejte aviváž, protože prádlo bude díky programu v sušičce načechrané a měkké.



## Poznámka: Obecné informace:

- ▶ Programem Eco 40-60 lze vyčistit běžně zašpiněné bavlněné prádlo která je pratelná při teplotě 40°C nebo 60°C spolu ve stejném cyklu a tento program se používá k hodnocení souladu s právními předpisy EU o ekodesignu.
- ▶ Nejúčinnější programy, pokud jde o spotřebu energie, jsou obecně ty, které fungují při nižších teplotách a delším trvání;
- ▶ Hluk a zbytková vlhkost jsou ovlivňovány rychlostí odstředování: čím vyšší je rychlost odstředování ve fázi odstředování, čím vyšší je rychlost odstředování ve fázi odstředování, tím vyšší je hlučnost a tím nižší je zbytkový obsah vlhkosti.

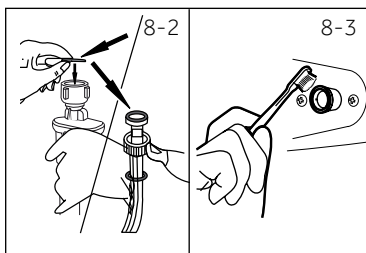
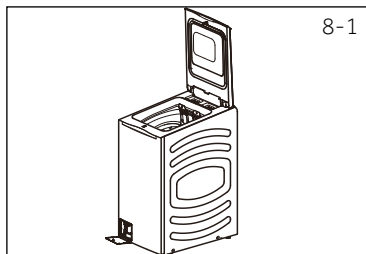
### 8.1 Čištění zařízení

- ▶ Během čištění a údržby pračky odpojte od zdroje elektrického proudu.
- ▶ K čištění krytu spotřebiče (Obr. 8-1) a pryžových komponentů použijte měkký hadřík s mýdlovou vodou.
- ▶ Nepoužívejte organické chemikálie ani korozivní rozpouštědla.

### 8.2 Vstupní ventil vody a filtr vstupního ventilu

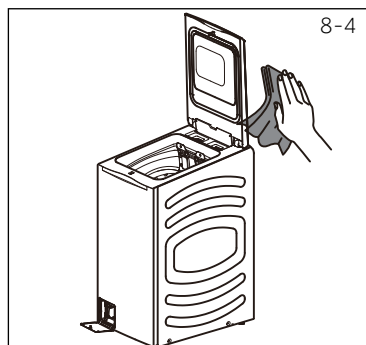
Pro zabránění zablokování dodávky vody pevnými látkami, jako je vodní kámen, pravidelně čistěte filtr vstupního ventilu.

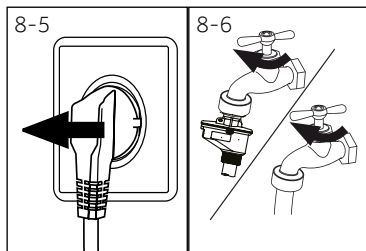
- ▶ Odpojte napájecí kabel a vypněte přívod vody.
- ▶ Odšroubujte přívodní hadici vody na zadní straně (Obr. 8-2) pračky, jakož i z kohoutku.
- ▶ Filtry vypláchněte vodou a očistěte kartáčkem (Obr. 8-3).
- ▶ Vložte filtr a namontujte přívodní hadici.
- ▶ Zapněte kohoutek a zkontrolujte, zda neteče.



### 8.3 Čištění bubnu a těsnění

- ▶ Z bubnu a drážky těsnění dvířek (gumového kroužku) odstraňte náhodně vyprané předměty, zejména kovové části, jako jsou špendlíky, mince apod., protože způsobují rezavé skvrny a poškození.
- ▶ Na odstraňování skvrn rzi použijte bezchlórový čisticí prostředek. Dodržujte varovné pokyny výrobce čisticího prostředku.
- ▶ Nepoužívejte na čištění žádné tvrdé předměty ani ocelovou vlnu.
- ▶ Po zákroku otevřete dvířka, ručníkem očistěte skvrny a pěnu kolem těsnění a udržujte vnitřní i vnější stranu těsnění čistou (obr. 8-4).



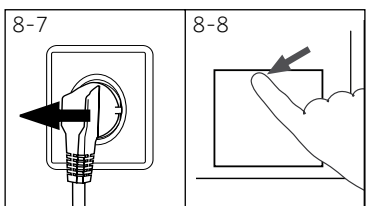


### 8.4 Dlouhé období nepoužívání

Pokud je spotřebič delší dobu nečinný:

1. Vytáhněte elektrickou zástrčku (obr. 8-5).
2. Vypněte přívod vody (Obr. 8-6).
3. Otevřete dvířka, abyste zabránili tvorbě vlhkosti a pachů. Pokud je nepoužíváte, nechte dveře otevřené.

Před dalším provozem zkontrolujte přívodní a odtokovou hadici. Ujistěte se, že je vše správně nainstalováno a bez úniku vody.



### 8.5 Filtr čerpadla

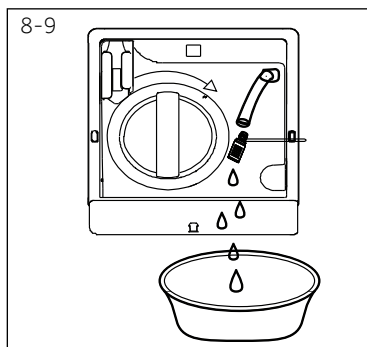
Filtr čerpadla vyčistěte jednou za měsíc a zkontrolujte jej, pokud spotřebič:

- ▶ Nevypouští vodu,
- ▶ Neodstředuje,
- ▶ Způsobuje neobvyklý šum při běhu.



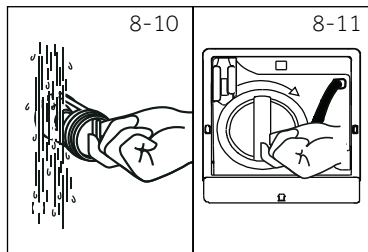
## UPOZORNĚNÍ!

Riziko popálení! Voda v čerpadle může být velmi horká! Před jakýmkoliv zásahem vyčkejte, než voda uvnitř pračky dosáhne pokojové teploty.



1. Spustte samostatný odvodňovací program pro odvodnění.
2. Po skončení programu vytáhněte zástrčku ze zásuvky.
3. Po vypuštění vody uvnitř zařízení stiskněte dvířka filtru a dvířka se automaticky otevřou.
4. Opatrně vytáhněte průtok, odpojte průtok a zablokujte jej a vypusťte zbylou vodu v potrubí. Potom trubku zablokujte a průtok zasuňte zpět do původní polohy a zajistěte jej.
5. Ručně otočte rukojeť filtru proti směru hodinových ručiček, abyste filtr vybrali.
6. Z filtru odstraňte závitý a nečistoty a filtr opláchněte čistou vodou.
7. Vložte filtr podél směru drážky, otáčením ve směru hodinových ručiček filtr utáhněte a poté zavřete dvířka filtru (Obr. 8-9).

8. Opatrně vyčistěte filtr čerpadla, např. pomocí tekoucí vody (Obr. 8-10).
9. Důkladně ho umístěte zpět (obr. 8-11).
10. Zavřete servisní klapku.



### UPOZORNĚNÍ!

- ▶ Těsnění filtru čerpadla musí být čisté a nepoškozené. Pokud není víko zcela utažené, může dojít k úniku vody.
- ▶ Filtr musí být na svém místě, jinak může docházet k únikům.

Hodně vzniklých problémů můžete vyřešit sami bez zvláštní kvalifikace. Vyskytne-li se nějaký problém, dříve než se obrátíte na prodejce, zkontrolujte všechny uvedené možnosti a postupujte podle níže uvedených pokynů. Viz ZÁKAŽNICKÝ SERVIS.



## UPOZORNĚNÍ!

- ▶ Před prováděním údržby spotřebič vypněte a odpojte ho od elektrické sítě.
- ▶ Elektrické součásti smí opravovat pouze kvalifikovaný odborník, protože neodborné zásahy by mohly způsobit rozsáhlá následná poškození.
- ▶ Poškozený síťový kabel musí vyměnit pouze pracovník autorizovaného servisu s certifikovaným oprávněním na požadovanou činnost, aby se zabránilo možným rizikům.

### 9.1 Informační kódy

Následující kódy se zobrazují pouze pro informace týkající se pracího cyklu. Není třeba provádět žádné opatření.

Kód	Zpráva
<i>1:25</i>	Zbývající čas praní bude trvat 1 hodinu a 25 minut
<i>6:30</i>	Zbývající doba pracího cyklu včetně zvoleného zpoždění v konečném důsledku bude 6 hodin a 30 minut
<i>End</i>	Praní bylo ukončeno. Spotřebič se automaticky vypne.
<i>CLDI -</i>	Funkce dětské pojistky je aktivována.
<i>Laci -</i>	Dveře jsou zavřené kvůli vysoké hladině vody, vysoké teplotě vody nebo kvůli cyklu odstředování.
<i>bEEP OFF</i>	Zvuková signalizace je deaktivována.
<i>bEEP ON</i>	Zvuková signalizace je aktivována.

### 9.2 Řešení problémů s displejovými kódy

Problém	Příčina	Řešení
<i>E0</i>	<ul style="list-style-type: none"> <li>• Jiná chyba (vyhrazeno).</li> </ul>	<ul style="list-style-type: none"> <li>• /</li> </ul>
<i>E1</i>	<ul style="list-style-type: none"> <li>• Chyba vypouštění.</li> </ul>	<ul style="list-style-type: none"> <li>• Zkontrolujte, zda jsou odvodňovací čerpadlo/ventil vadné</li> </ul>
<i>E2</i>	<ul style="list-style-type: none"> <li>• Chyba uzamčení.</li> </ul>	<ul style="list-style-type: none"> <li>• Správně zavřete dvířka.</li> </ul>
<i>E4</i>	<ul style="list-style-type: none"> <li>• Hladina vody není dosažena ani po 8 minutách.</li> <li>• Odtoková hadice má samosifón.</li> </ul>	<ul style="list-style-type: none"> <li>• Ujistěte se, že kohoutek je zcela otevřený a tlak vody je normální.</li> <li>• Zkontrolujte instalaci odtokové hadice.</li> </ul>
<i>E8</i>	<ul style="list-style-type: none"> <li>• Porucha úrovně bezpečnostní hladiny vody.</li> </ul>	<ul style="list-style-type: none"> <li>• Obratťe se na autorizovaný servis.</li> </ul>
<i>F3</i>	<ul style="list-style-type: none"> <li>• Chyba snímače teploty</li> </ul>	<ul style="list-style-type: none"> <li>• Obratťe se na autorizovaný servis.</li> </ul>
<i>F4</i>	<ul style="list-style-type: none"> <li>• Porucha ohřevu.</li> </ul>	<ul style="list-style-type: none"> <li>• Obratťe se na autorizovaný servis.</li> </ul>



Problém	Příčina	Řešení
F7	• Chyba motoru	• Obratěte se na autorizovaný servis.
F <sub>n</sub>	• Senzor přiblížení (Hall)	• Zkontrolujte snímač Hall.
FE 1b	• Chyba displeje a rozšiřující desky.	• Zkontrolujte rozšiřující desku EU.
FE 1 / FE2	• Nezvyklá chyba v komunikaci.	• Obratěte se na autorizovaný servis.
FU 1	• Chyba polohování.	• Zkontrolujte polohovací zámek.
FU-2	• Chyba odblokování polohování.	• Zkontrolujte polohovací zámek.
Lac 1-	• • Dvířka nelze otevřít, pokud hladina vody, teplota nebo rychlost nespĺňují podmínky pro otevřeni dvířek.	• /

### 9.3 Řešení problémů bez displejových kódů

Problém	Příčina	Řešení
Spotřebič nefunguje.	<ul style="list-style-type: none"> <li>• Program ještě nebyl spuštěn.</li> <li>• Dveře nejsou správně zavřené.</li> <li>• Zařizeni nebylo zapnuté.</li> <li>• Výpadek napájení.</li> <li>• Je aktivována dětská pojistka.</li> </ul>	<ul style="list-style-type: none"> <li>• Zkontrolujte program a spusťte jej.</li> <li>• Správně zavřete dveře.</li> <li>• Zapněte spotřebič.</li> <li>• Zkontrolujte zdroj napájení.</li> <li>• Deaktivujte dětskou pojistku.</li> </ul>
Pračka se nenaplní vodou.	<ul style="list-style-type: none"> <li>• Není přísun vody.</li> <li>• Přívodní hadice je zalomená.</li> <li>• Filtr na přívodní hadici je zablokován.</li> <li>• Tlak vody je nižší než 0,03 MPa.</li> <li>• Dveře nejsou správně zavřené.</li> <li>• Porucha zásobování vodou.</li> </ul>	<ul style="list-style-type: none"> <li>• Zkontrolujte vodovodní ventil.</li> <li>• Zkontrolujte přívodní hadici.</li> <li>• Vyčistěte filtr přívodní hadice.</li> <li>• Zkontrolujte tlak vody.</li> <li>• Správně zavřete dveře.</li> <li>• Zajistěte přívod vody.</li> </ul>
Pračka se během plnění vodou vypouští.	<ul style="list-style-type: none"> <li>• Výška odtokové hadice je nižší než 80 cm.</li> <li>• Konec odtokové hadice zasahuje do vody.</li> </ul>	<ul style="list-style-type: none"> <li>• Zkontrolujte, zda je vypouštěcí hadice správně nainstalována.</li> <li>• Ujistěte se, že vypouštěcí hadice nezasahuje do vody.</li> </ul>
Porucha vypouštění.	<ul style="list-style-type: none"> <li>• Odtoková hadice je blokována.</li> <li>• Filtr čerpadla je zablokovaný.</li> <li>• Konec odtokové hadice je vyšší než 100 cm nad úroveň podlahy.</li> </ul>	<ul style="list-style-type: none"> <li>• Odblokujte odtokovou hadici.</li> <li>• Vyčistěte filtr čerpadla.</li> <li>• Zkontrolujte, zda je vypouštěcí hadice správně nainstalována.</li> </ul>
Silné vibrace během odstředování.	<ul style="list-style-type: none"> <li>• Nebyly odstraněny všechny přepravní šrouby.</li> <li>• Spotřebič není ve stabilní pozici.</li> <li>• Spotřebič je nesprávně naplněn.</li> </ul>	<ul style="list-style-type: none"> <li>• Odstraňte všechny přepravní šrouby.</li> <li>• Zajistěte stabilní podlahu a vyrovnanou polohu.</li> <li>• Zkontrolujte hmotnost a vyvážení náplně.</li> </ul>
Proces se zastavil před dokončením pracovního cyklu.	<ul style="list-style-type: none"> <li>• Porucha vody nebo elektrická porucha.</li> </ul>	<ul style="list-style-type: none"> <li>• Zkontrolujte napájení a přívod vody.</li> </ul>

Problém	Příčina	Řešení
Proces se po uplynutí určité doby zastaví.	<ul style="list-style-type: none"> <li>Spotřebič zobrazuje chybový kód.</li> <li>Problém vznikl způsobem zatížení.</li> </ul>	<ul style="list-style-type: none"> <li>Zkontrolujte zobrazené kódy.</li> <li>Snižte nebo upravte zatížení.</li> <li>Zrušte program a restartujte.</li> </ul>
Bubnem a/nebo zásuvkou na prací prostředek uniká nadbytečná pěna.	<ul style="list-style-type: none"> <li>Prací prostředek je nevhodný.</li> <li>Nadměrné použití pracího prostředku</li> </ul>	<ul style="list-style-type: none"> <li>Zkontrolujte doporučení pracích prostředků.</li> <li>Snižte množství pracího prostředku.</li> </ul>
Automatické nastavení doby praní.	<ul style="list-style-type: none"> <li>Doba trvání programu praní bude upravena.</li> </ul>	<ul style="list-style-type: none"> <li>To je normální jev a neovlivňuje to funkčnost.</li> </ul>
Odstředování selhalo.	<ul style="list-style-type: none"> <li>Špatné vyvážení prádla.</li> </ul>	<ul style="list-style-type: none"> <li>Zkontrolujte náplň spotřebiče a prádla a znovu spusťte program odstředování.</li> </ul>
Neuspokojivý výsledek praní.	<ul style="list-style-type: none"> <li>Stupeň znečištění nesouhlasí s vybraným programem.</li> <li>Množství pracích prostředků nebylo dostatečné.</li> <li>Maximální zatížení bylo překročeno.</li> <li>Prádlo bylo v bubnu rozmístěno nerovnoměrně.</li> </ul>	<ul style="list-style-type: none"> <li>Vyberte jiný program.</li> <li>Zvolte prací prostředek podle stupně znečištění a podle specifikací výrobce.</li> <li>Snižte množství náplně.</li> <li>Uvolněte prádlo.</li> </ul>
Na prádle se nacházejí zbytky pracího prášku.	<ul style="list-style-type: none"> <li>Nerozpustné částice prášku mohou zůstat jako bílé skvrny na prádle.</li> </ul>	<ul style="list-style-type: none"> <li>Proveďte extra máchání.</li> <li>Pokuste se odstranit skvrny od prášku ze suchého prádla.</li> <li>Zvolte jiný prací prostředek.</li> </ul>
Na prádle se nacházejí šedé skvrny.	<ul style="list-style-type: none"> <li>Jsou způsobeny tuky, jako jsou oleje, krémy nebo masti.</li> </ul>	<ul style="list-style-type: none"> <li>Ošetřete prádlo speciálním čisticím prostředkem.</li> </ul>



## Poznámka: Tvorba pěny

Pokud se během cyklu odstředování zjistí příliš mnoho pěny, motor se zastaví a aktivuje se vypouštěcí čerpadlo na dobu 90 sekund. Pokud toto odstranění pěny selže až 3-krát, program se ukončí bez odstředování.

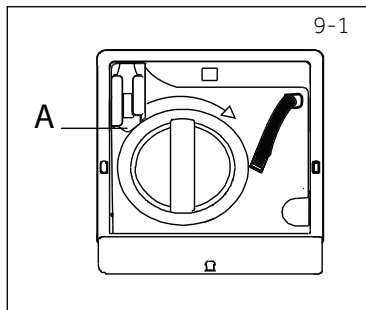
Pokud se chybové hlášení objeví i po přijatých opatřeních, vypněte spotřebič, odpojte napájecí zdroj a obraťte se na zákaznickou službu.

### 9.4 V případě výpadku proudu

Aktuální program a jeho nastavení se uloží.

Po obnovení napájení se obnoví provoz.

Pokud výpadek napájení přerušil prací program, který běží, dvířka se mechanicky zablokují. Nevytahujte páčku (A) zpod servisní klapky (obrázek 9-1), dokud nedojde k odemknutí mírným kliknutím. Poté znovu upevněte všechny díly.



### Poznámka: Odemkněte dveře

Když je pračka v bezpečném stavu (hladina vody je pod oknem v určité výši, teplota válce je pod 55 °C, válec uvnitř se neotáčí), můžete odemknout provozní dveře pračky.

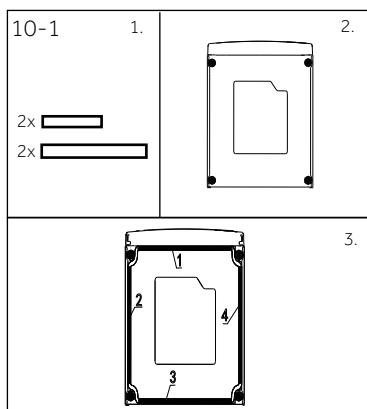
## 10.1 Příprava

- ▶ Vyjměte spotřebič z obalu.
- ▶ Odstraňte veškerý obalový materiál včetně polystyrénového podkladu, uložte je mimo dosah dětí. Během otevírání balení mohou být na plastovém sáčku a na otvoru viditelné kapky vody. Je to běžný jev, který je výsledkem vodních zkoušek v továrně.



### Poznámka: Likvidace obalů

Všechny obalové materiály udržte mimo dosah dětí a zlikvidujte ho způsobem, který je šetrný k životnímu prostředí.



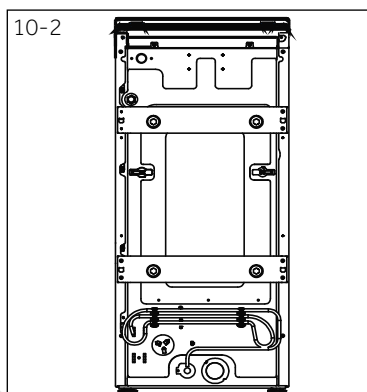
## 10.2 VOLITELNÉ Nasad'te podložky na snížení hluku.

1. Při otevírání smršťovacího balení najdete několik podložek na snížení hluku. Tyto se používají ke snížení hluku. (Obr. 10-1.1).
2. Položte pračku na její boční stranu, otvorem směrem nahoru, spodní stranou od obsluhy (Obr. 10-1.2).
3. Vyjměte protihlukové podložky a odstraňte oboustrannou lepicí ochrannou fólii; Přilepte kolem spodní části; Vložte protihlukové podložky pod skříň pračky, jak je znázorněno na obrázku 3 (dvě delší podložky v poloze 1 a 3, dvě kratší podložky v poloze 2 a 4). Nakonec pračku opět postavte do svislé polohy (Obr. 10-1.3).



### Poznámka: Tlumič na redukci hluku

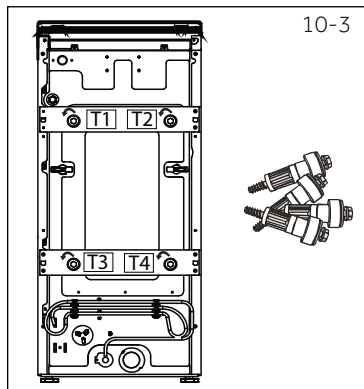
Podložka na snížení hluku jsou volitelné, mohou pomoci snížit hluk, použijte je podle vlastní potřeby.



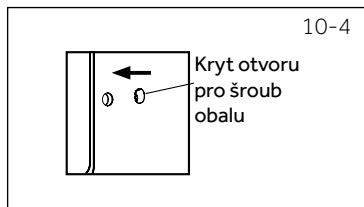
## 10.3 Odstraňte přepravní šrouby

Ochrana při přepravě na zadní straně je určena k upínání antivibračních komponentů uvnitř spotřebiče během přepravy, pro zabránění poškození vnitřku spotřebiče. Před použitím musí být odstraněny všechny prvky (R,S a T, Obr. 10-2).

1. Odstraňte všechny 4 šrouby (T1 - T4) (obr.10-3)



2. Vložte do 4 uvolněných otvorů zaslepovací zátky (obr.10-4)



### Poznámka: Odložte je na bezpečné místo.

Odložte přepravní šrouby na bezpečné místo pro pozdější použití. Vždy, když se spotřebič přestěhuje, nejprve znovu nainstalujte šrouby a železné tyče.

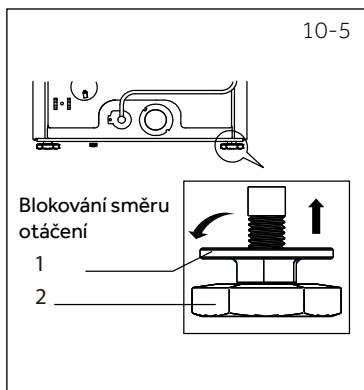
## 10.4 Stěhování spotřebiče

Chcete-li spotřebič přesunout na vzdálené místo, aby nedošlo k poškození, vložte zpět přepravní šrouby a železné tyče odstraněné před instalací: Montáž probíhá v opačném pořadí.

## 10.5 Vyrovnání spotřebiče

Nastavte všechny nohy (Obr.10-5), abyste dosáhli úplné vodorovné a svislé polohy ve všech směrech. Tím se během používání minimalizují vibrace a také hluk. Sníží se i opotřebení. Pro nastavení doporučujeme použít vodováhu. Podlaha by měla být co nejstabilnější a rovná.

1. Uvolněte pojistnou matici (1) pomocí klíče.
2. Výšku nastavte otáčením nožičky (2).
3. Utáhněte pojistnou matici (1) ke krytu.



## 10.6 Připojení odtoku vody

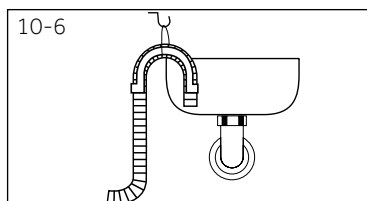
Správně instalujte hadici na vypouštění odpadové vody do potrubí. Hadice musí v jednom bodě dosáhnout výšky mezi 80 a 100 cm nad spodní hranou spotřebiče! Pokud je to možné, vždy držte odtokovou hadici upevněnou na sponě na spotřebiči.



### UPOZORNĚNÍ!

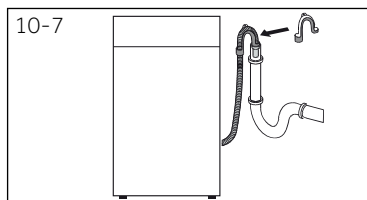
- ▶ Pro připojení používejte pouze dodanou sadu hadic.
- ▶ Nikdy nepoužívejte staré sady hadic!
- ▶ Napouštěcí hadici připojujte pouze ke zdroji se studenou vodou.
- ▶ Před připojením zkontrolujte, zda je voda čistá a průzračná.

Jsou možná následující spojení:



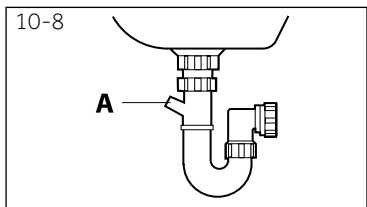
#### 10.6.1 Odtoková hadice umístěná do umyvadla

- ▶ Zavěste vypouštěcí hadici pomocí plastového držáku ve tvaru obráceného U přes okraj umyvadla s přiměřenou velikostí (Obr. 10-6).
- ▶ Zabezpečte držák dostatečně proti vyklouznutí.



#### 10.6.2 Odtoková hadice pro připojení do odpadního potrubí

- ▶ Vnitřní průměr stojícího potrubí s odvzdušňovacím otvorem musí být minimálně 40 mm.
- ▶ Zasuňte odtokovou hadici na cca 80-100 mm do potrubí odpadní vody.
- ▶ Připojte U držák a dostatečně ho zajistěte (Obr.10-7).



#### 10.6.3 Odtoková hadice do přípojky umyvadla

- ▶ Připojení musí být umístěno nad sifonem
- ▶ Připojení vypouštěcího otvoru je obvykle uzavřené podložkou (A). Odstraňte jej, abyste zabránili jakékoli poruše (Obr. 10-8.)
- ▶ Zajistěte odtokovou hadici pomocí svorky.



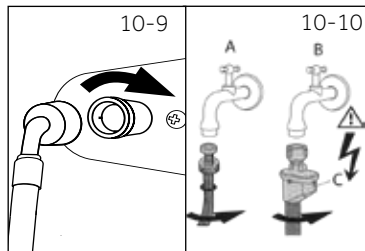
### UPOZORNĚNÍ!

- ▶ Odtoková hadice by neměla být ponořena do vody a měla by být bezpečně přichycena a bez úniku vody. Pokud je vypouštěcí hadice umístěna na zemi nebo pokud je potrubí ve výšce menší než 80 cm, pračka se při plnění nepřetržitě vypouští.
- ▶ Odtoková hadice se nesmí prodlužovat. Pokud je to nutné, kontaktujte autorizovaný servis.

### 10.7 Připojení čerstvé vody

Ujistěte se, že jsou vložena těsnění.

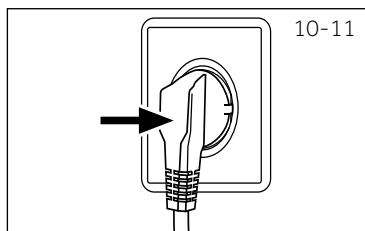
1. Připojte hadici pro přívod vody se zkoseným koncem k spotřebiči (Obr.10-9). Utáhněte závit ručně.
2. Druhý konec připojte k vodovodnímu kohoutu se závitem 3/4" (obr.10-10).



### 10.8 Elektrické připojení

Před každým zapojením zkontrolujte, zda:

- ▶ zdroj energie, zásuvka a pojistka odpovídají výkonostnímu štítku.
- ▶ Je síťová zásuvka uzemněna a není-li použit žádný prodlužovací kabel, multizásuvka, nebo zásuvka adaptéru.
- ▶ se zástrčka a zásuvka přesně shodují.
- ▶ **Pouze Spojené království:** Zástrčka UK splňuje požadavky normy BS1363



Zasuňte zástrčku do zásuvky (Obr. 10- 11).



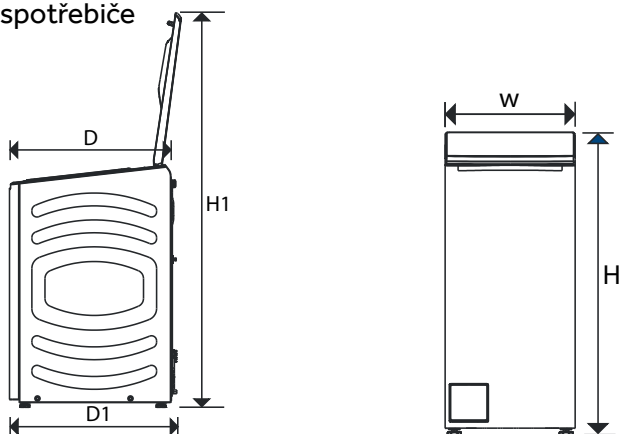
### UPOZORNĚNÍ!

- ▶ Zajistěte, aby všechny přípojky (napájecí, odtokové hadice a hadice pro napouštění vody) byly pevné, suché a nepropustné!
- ▶ Dávejte pozor, aby tyto části nebyly nikdy rozdrcené, zalomené nebo zkroucené.
- ▶ Pokud je přívodní kabel poškozen, musí jej, aby se předešlo nebezpečí, vyměnit servisní zástupce (viz záruční list)!

## 11.1 Doplnkové technické údaje

	HW90-BPD13386U1
Napětí ve V	220-240 V~/50Hz
Proud v A	10
Max. spotřeba ve W	2000
Tlak vody v MPa	0,03-≤P≤1
Čistá hmotnost v kg	70

## 11.2 Rozměry spotřebiče



ROZMĚRY VÝROBKU	HW90-BPD13386U1
H Celková hloubka produktu v mm	930
W Celková šířka produktu v mm	400
D Celková hloubka produktu v mm (k ovládacímu panelu) v mm	620



### Poznámka: Přesná výška

Přesná výška vaší pračky závisí na tom, jak daleko jsou vysunuty nožičky od základny spotřebiče. Místo, kde instalujete vaši pračku, musí být nejméně o 40mm širší a 20mm hlubší než jsou její rozměry.

## 11.3 Normy a směrnice



Tento výrobek vyhovuje požadavkům všech odpovídajících směrnic ES včetně souvisejících harmonizovaných norem, které jsou nutné pro to, aby výrobek mohl nést označení CE. Společnost Haier tímto prohlašuje, že tento typ rádiového zařízení je v souladu se směrnicí 2014/53/EU. Úplné znění EU prohlášení o shodě je k dispozici na internetové adrese: [www.haier.com](http://www.haier.com).



Doporučujeme používat originální náhradní díly a služby zákaznického servisu Haier, a minimální doba, po kterou jsou náhradní díly pro pračku pro domácnost, je 10 let.

Máte-li se spotřebičem nějaký problém, podívejte se prosím nejprve do sekce ŘEŠENÍ PROBLÉMU. Pokud tam nenajdete řešení, kontaktujte prosím

- ▶ Vašeho místního prodejce.
- ▶ vyhledejte oddíl Technická podpora na stránkách [www.haier.cz](http://www.haier.cz), kde můžete najít telefonní čísla a můžete aktivovat váš servisní požadavek.

Pro specifické informace o produktu se přihlaste na oficiální webovou stránku Haier [https://www.haier-europe.com/en\\_GB/technical-assistance/](https://www.haier-europe.com/en_GB/technical-assistance/) a vyhledejte model, který používáte, kliknutím na produkt přejděte na stránku s podrobnostmi a potom klikněte na „dokumenty“, abyste našli uživatelskou příručku pro její stažení.

Na této stránce naleznete také informace o produktu.

Informace o modelu jsou dostupné v databázi produktů na <https://eprel.ec-europa.eu/> vyhledáním identifikátoru modelu uvedeného na štítku produktu.

Ještě, než budete kontaktovat naše Servisní centrum, zkontrolujte, zda máte níže uvedené informace.

Informace najdete na výkonostním štítku.

Model \_\_\_\_\_ Výrobní číslo. \_\_\_\_\_

Zkontrolujte také doklady o nabytí spotřebiče, včetně případných certifikátů záruk prodloužených nad zákonný rámec, které jsou dodávány spolu se spotřebičem pro případ reklamace. Pro všeobecné obchodní otázky vyhledejte naše níže uvedené evropské adresy.

### Evropské adresy Haier

Země*	Poštovní adresa	Země*	Poštovní adresa
<b>Itálie</b>	Haier Europe Trading SRL Via De Cristoforis, 12 21100 Verese Itálie	<b>Francie</b>	Haier France SAS 53 Boulevard Ornano – Pleyad 3 93200 Saint Denis FRANCIE
<b>Španělsko Portugalsko</b>	Haier Iberia SL Pg. Garcia Faria, 49-51 08019 Barcelona Španělsko	<b>Belgie-FR Belgie-NL Nizozemsko Lucembursko</b>	Haier Benelux SA Anderlecht Route de Lennik 451 Belgie
<b>Německo Rakousko</b>	Haier Deutschland GmbH Konrad-Zuse-Platz 6 81829 München NĚMECKO	<b>Polsko Česká republika Maďarsko Řecko Rumunsko Rusko</b>	Haier Poland Sp. zo.o. Al. Jerozolimskie 181B 02-222 Warszawa POLSKO
<b>Spojené království</b>	Haier Appliances UK Co.Ltd. One Crown Square Church Street East Woking, Surrey, GU21 6HR UK		

\*Pro více informací prosím jděte na [www.haier.cz](http://www.haier.cz)



HW90-BPD13386U1

**Haier**