

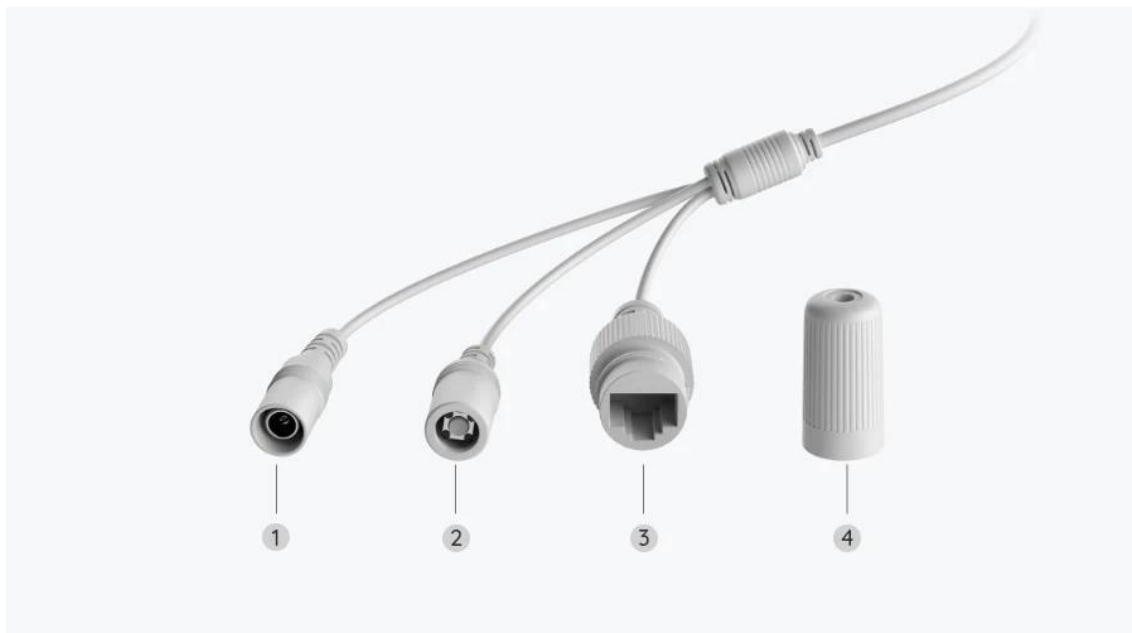
RLC-810A

Reolink RLC-810A vás může upozornit na skutečné hrozby a zbavit obav z dalších maličností. Přesná upozornění vám budou zaslána v případě detekce osoby/vozidla/zvířete*. Osmnáct výkonných infračervených diod LED v této 4K bezpečnostní kameře vyzařuje neviditelné světlo, které proniká tmou až do vzdálenosti 39 metrů. Také technologie 3D-DNR výrazně snižuje úroveň šumu - zajišťuje jasnější, ostřejší a plynulejší noční obraz.

1. Specifikace



1	Konzola
2	Kovové hliníkové pouzdro
3	18 IR LED
4	Objektiv s vysokým rozlišením
5	Senzor denního světla



1	Napájení
2	Tlačítko Reset
3	Síť
4	Vodotěsnné víko

2. Montáž a instalace

Nastavení kamery

Co je v balení

Poznámka: Obsah balení se může lišit dle různých verzí a platform. Níže uvedené informace berte pouze pro referenci. Skutečný obsah balení odpovídá nejnovějším informacím na prodejní stránce produktu RLC-810A



RLC-810A*1



kabel 1 m*1



Stručná úvodní příručka*1



Nálepka pro sledování*1



Montážní šablona *1



Balení šroubů *1

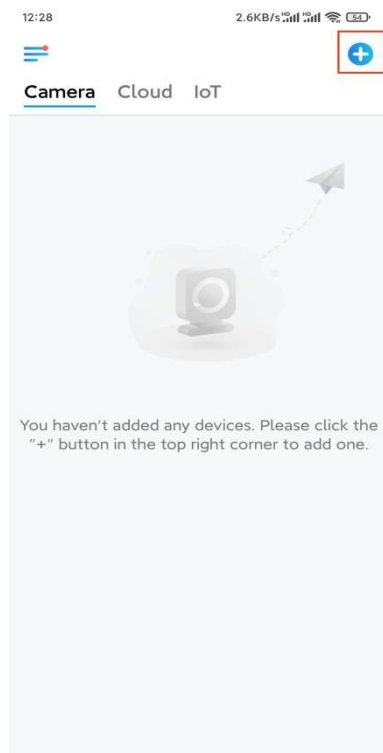


Vodotěsné víko *1

Nastavení kamery v aplikaci

Zde je návod, jak provést prvotní nastavení kamery pomocí aplikace Reolink .

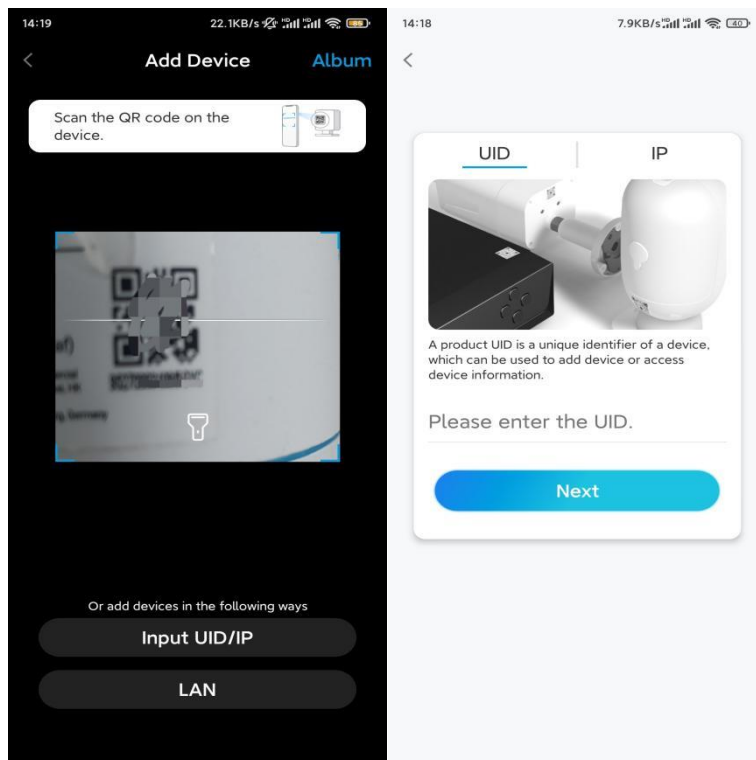
Krok 1. Klepněte na ikonu  v pravém horním rohu.



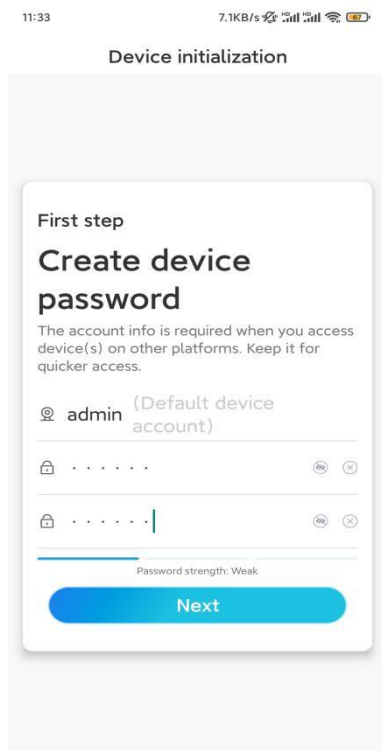
Poznámka: Jestliže jste povolili možnost **Přidat zařízení automaticky** v rámci Nastavení aplikace, můžete klepnout na název tohoto zařízení na stránce **Zařízení** a přejít přímo ke **kroku 3**.

Krok 2. Naskenujte QR kód na zadní straně kamery. Klepnutím na tlačítko **Svítilna** můžete povolit svítilnu při instalaci kamery v tmavém prostředí.

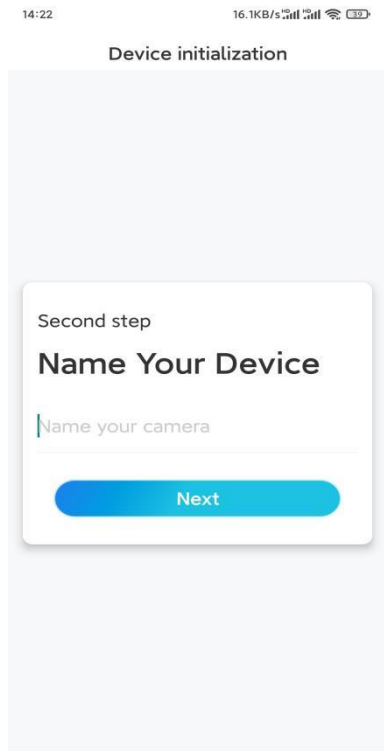
Pokud telefon nereaguje, klepněte na položku Zadat UID/IP and a zadejte UID ručně (16místný kód pod QR kódem kamery). Potom klepněte na **Další**



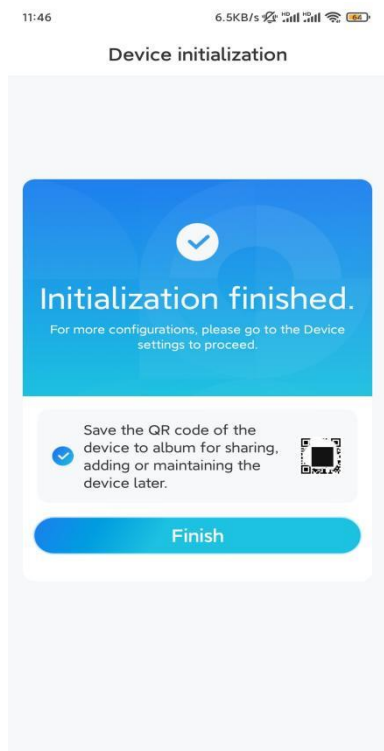
Krok 3. Vytvořte přihlašovací heslo pro kameru. Potom klepněte na **Další**.



Krok 4. Pojmenujte kameru. Potom klepněte na **Další**.



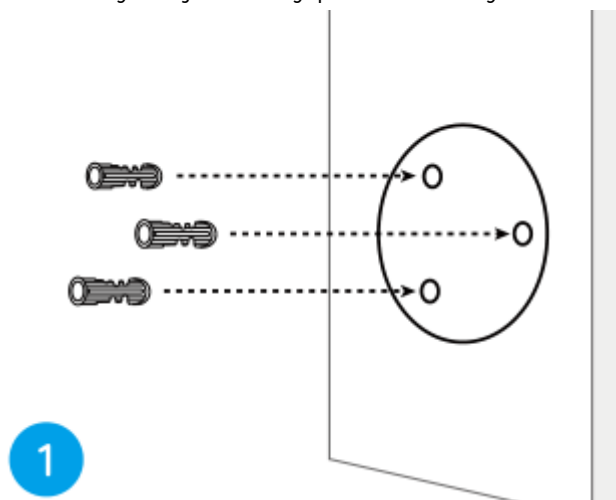
Krok 5. Inicializace byla dokončena! Nyní můžete začít s živým sledováním.



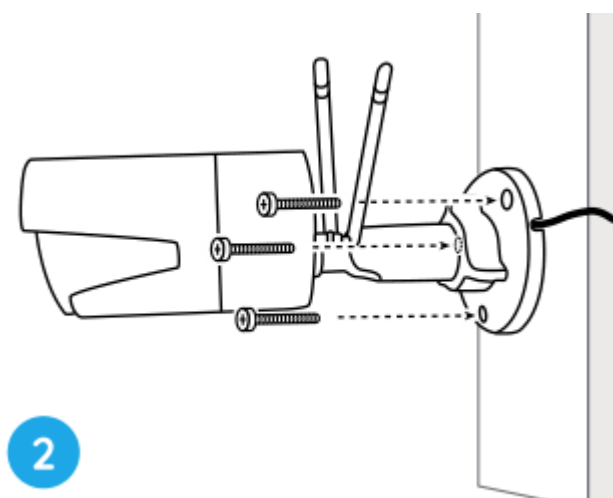
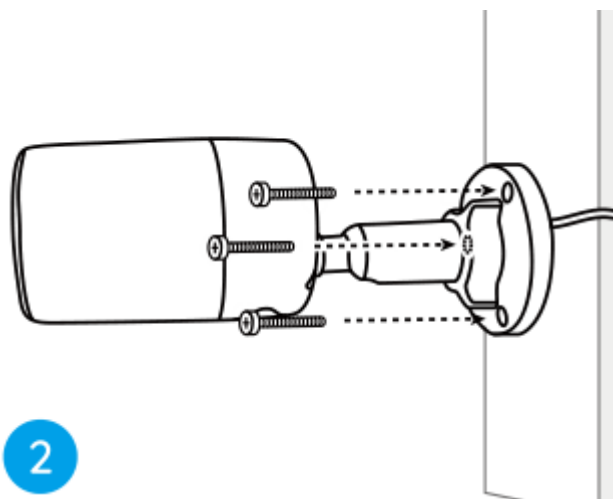
Nainstalujte kameru

Postupujte podle níže uvedených kroků a namontujte kameru.

Krok 1. Vyrtejte otvory podle šablony montážních otvorů.



Krok 2. Pomocí montážních šroubů, které jsou součástí balení, namontujte montážní základnu. (U kamer WiFi nainstalujte anténu předem.)



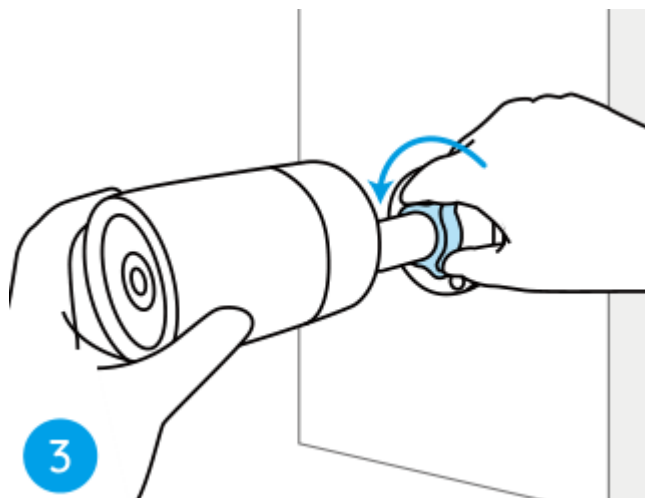
Poznámky:

Protáhněte kabel výřezem pro kabel na základně držáku.

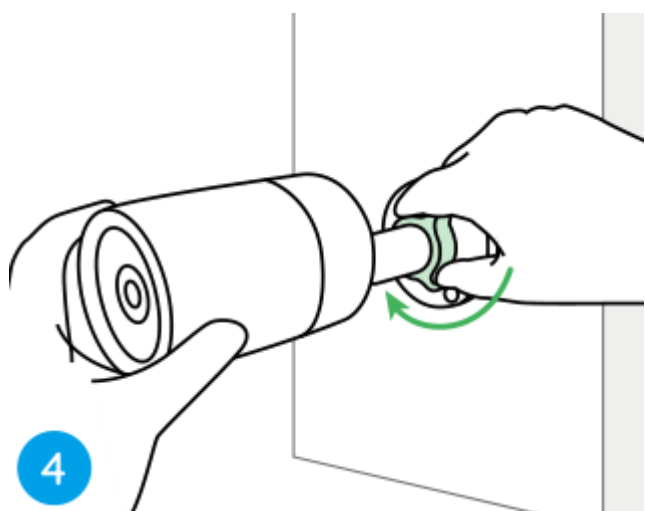
Pokud jde o kameru WiFi, doporučuje se, aby byly antény instalovány směrem

nahoru nebo vodorovně pro lepší připojení WiFi.

Krok 3. Uvolněte nastavovací knoflík pohybem proti směru hodinových ručiček na bezpečnostním držáku a natočením kamery získáte ideální záběr.



Step 4. Otočením knoflíku ve směru hodinových ručiček upevníte kameru na místo.



Poznámka: Pokud má vaše kamera jiný držák, který nemá knoflík na nastavení, povolte nastavovací šroub pomocí dodaného šestihranného klíče a otočte kamerou podle obrázku níže, abyste nastavili úhel.

