

Earphones True Wireless Style 2

Úvod

Děkujeme, že důvěřujete naší společnosti a že jste si zakoupili nová *sluchátka True Wireless Style 2*. Doufáme, že se vám produkt bude líbit.

Péče a údržba

- Nevystavujte svá *sluchátka True Wireless Style 2* nárazům, prachu, vlhkosti nebo vysokým teplotám.
- Nepoužívejte korozivní ani abrazivní čisticí prostředky.
- Zařízení nerozebírejte. Veškeré opravy by měli provádět výhradně kvalifikovaní pracovníci společnosti Energy Sistem Technology, SA
- Ujistěte se, že jsou vaše *sluchátka True Wireless Style 2* vypnutá, když je nepoužíváte. Neskladujte je po dlouhou dobu s prázdnou baterií.
- K hladkému vyčištění vnějších povrchů sluchátek a nabíjecích konektorů můžete použít čistý hadřík s trochou dezinfekčního prostředku na ruce (hydroalkohol). Nepoužívejte tyto produkty na podložky nebo vnitřní síťku sluchátek. Zabraňte navlhnutí nabíjecích portů a konektorů. **Poznámka** : Po odcvičení jakéhokoli cvičení se doporučuje sluchátka před vložením do pouzdra dobře vysušit.

Varování

Zdraví sluchu

Poslech hlasité hudby může způsobit nevratnou ztrátu sluchu. Abyste předešli poškození sluchu, doporučujeme následující pokyny:

- Neposlouchejte hlasitou hudbu po dlouhou dobu.
- Před použitím sluchátek snižte hlasitost na zdrojovém zařízení a poté postupně zvyšujte hlasitost na bezpečnou úroveň hlasitosti.

Bezpečnost

Z bezpečnostních důvodů a aby se předešlo možným nehodám, doporučujeme následující bezpečnostní opatření:

- Sluchátka nepoužívejte při řízení nebo provádění jiných činností, které vyžadují zvláštní pozornost.
- Uchovávejte výrobek, obal a příslušenství mimo dosah dětí a domácích zvířat, abyste předešli nehodám a nebezpečí udušení.

Funkce

Obecné rysy

- Skutečná bezdrátová sluchátka s 20hodinovou výdrží baterie díky Bluetooth® 5.0. Užijte si nejsilnější zvuk s Deep Bass. S kompaktním nabíjecím pouzdem, které je vezmete kamkoli. Stereo hovory. Nabíjecí konektor USB Type-C.

Technické specifikace

Zvuk

- Frekvenční odezva: 20 Hz ~ 20 kHz
- Průměr ovladače: 8 mm
- Maximální výkon: 5 mW
- Design do uší
- Typ: dynamický

Konektivita

- Bluetooth® 5.1, třída 2
- Frekvenční pásmo: 2,4 GHz
- Maximální výstupní výkon: < 20,00 dBm
- Kompatibilní profily Bluetooth®: HSP / HFP / A2DP / AVRCP
- Dosah až 20 m
- Funkce True Wireless s automatickým párováním
- Funkce handsfree
- Hlasový asistent kompatibilní s Google/Siri

Mikrofon

- Typ: vestavěný mikrofon
- Citlivost: -42 dB ± 3 dB (@ 1 kHz)
- Frekvenční rozsah: 10 Hz ~ 10 kHz

baterie

Sluchátka:

- Kapacita: 30 mAh (každé sluchátko)
- Typ: lithium-polymerová baterie
- Výdrž baterie při střední hlasitosti: 5 hodin*
- Doba nabíjení: 1,5 hodiny
- Způsob změny: nabíjecí pouzdro

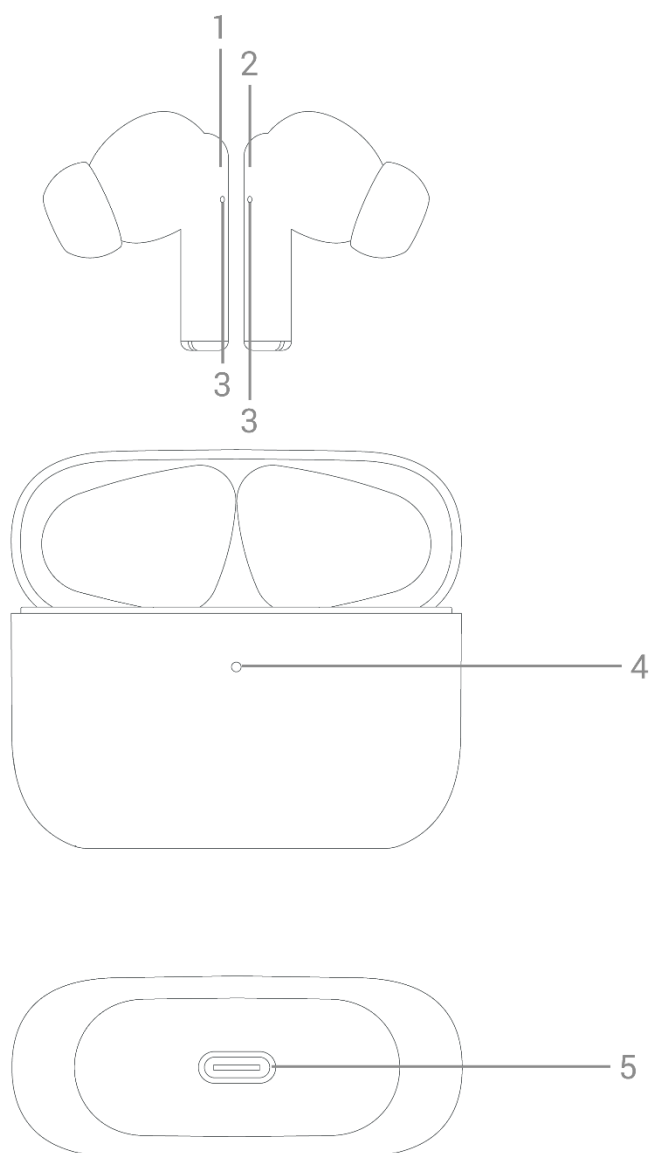
Nabíjecí pouzdro:

- Kapacita: 300 mAh
 - Typ: lithium-iontová baterie
 - Extra výdrž baterie: 15 hodin*
 - Doba nabíjení: 1,5 hodiny
 - Způsob nabíjení: USB Type-C
- Tato hodnota je přibližná. Výdrž baterie závisí na zvolené úrovni hlasitosti a typu hudby.

Obsah produktu

- Sluchátka True Wireless Style 2
- Nabíjecí pouzdro
- Kabel USB Type-C
- Rychlý průvodce

Obecný přehled



1. Levé multifunkční tlačítko
2. Pravé multifunkční tlačítko
3. LED indikátor stavu

4. Indikátor nabíjení (nabíjecí pouzdro)
5. Nabíjecí port USB Type-C

Hlavní funkce

Zapínání a vypínání zařízení

Chcete-li svá sluchátka True Wireless Style 2 zapnout, jednoduše je vyjměte z nabíjecího pouzdra nebo klepněte a podržte *levé a pravé multifunkční tlačítka (1 a 2)* po dobu 2 sekund. Uslyšíte potvrzovací zvuk a obě sluchátka se automaticky synchronizují.

Chcete-li svá sluchátka True Wireless Style 2 vypnout, vložte je zpět do nabíjecího pouzdra nebo klepněte a podržte *levé a pravé multifunkční tlačítka (1 a 2)* po dobu 5 sekund.

Bluetooth® párování

Zapněte svá *sluchátka True Wireless Style 2*. Obě sluchátka se automaticky synchronizují. Vyberte *Earphones True Wireless Style 2* ze seznamu zařízení Bluetooth® na vašem smartphonu nebo hudebním přehrávači Bluetooth® a stiskněte „připojit“. Obě sluchátka budou připojena okamžitě a bez kódů. Po párování obou jednotek uslyšíte potvrzovací zvuk.

Pokud jste dříve spárovali sluchátka se zařízením, není třeba proces párování opakovat. Stačí aktivovat Bluetooth® na vašem hudebním přehrávači a zapnout *sluchátka True Wireless Style 2*. Automaticky se s ním synchronizují.

Ovládání přehrávání

Přehrát/Pozastavit

Dvojitým klepnutím na *levé nebo pravé multifunkční tlačítka (1 a 2)* obnovíte přehrávání nebo pozastavíte přehrávání hudby.

Hlasitost +/ Hlasitost

Klepnutím na *levé nebo pravé multifunkční tlačítka (1 a 2)* zvýšíte nebo snížíte hlasitost.

Přechod na další nebo předchozí skladbu

Klepnutím a podržením *levého nebo pravého multifunkčního tlačítka (1 a 2)* po dobu 2 sekund přeskočíte na další nebo předchozí skladbu během přehrávání hudby.

Ovládání hovorů

Jakmile jsou *Earphones True Wireless Style 2* a váš smartphone spárované, můžete ovládat hovory ze sluchátek.

Přijetí/ukončení hovoru

Chcete-li přijmout příchozí hovor, klepněte jednou na *levé nebo pravé multifunkční tlačítko (1 a 2)* . Dvojitým klepnutím na stejné tlačítko zavěsíte.

Použití funkce Voice Assistant

S hlasovým asistentem smartphonu můžete komunikovat pomocí *sluchátek True Wireless Style 2* . Chcete-li tak učinit, klepněte třikrát za sebou na *levé multifunkční tlačítko (1)* . Hlasový příkaz můžete zadat po zaznění potvrzovacího zvuku.

Nabíjení baterie

Sluchátka

Když je úroveň baterie vašich *Earphones True Wireless Style 2* nižší než 2 %, uslyšíte varovný zvuk vybité baterie. Chcete-li nabít baterii sluchátek, vložte sluchátka zpět do nabíjecího pouzdra. *LED indikátor stavu* nabíjecího pouzdra (4) se rozsvítí bíle a po dokončení nabíjení zhasne.

Nabíjecí pouzdro

Když je úroveň baterie nabíjecího pouzdra pod 10 %, LED indikátoru nabíjení (nabíjecí pouzdro) (4) začne blikat červeně. Zapojte konec USB Type-C dodaného kabelu do nabíjecího portu USB Type-C (5) a druhý konec do 5V nabíjecího zařízení USB. LED indikátoru nabíjení (nabíjecí pouzdro) (4) se během nabíjení baterie rozsvítí červeně. Po dokončení procesu nabíjení se LED indikátor rozsvítí bíle.

Důležité: Doporučujeme nenechávat *sluchátka True Wireless Style 2* ani nabíjecí pouzdro dlouho nepoužívané s vybitou baterií. Doporučujeme nabíjet baterii alespoň jednou za měsíc.

Obnovení výchozího nastavení

Chcete-li obnovit výchozí nastavení zařízení, postupujte takto:

- 1- Zapněte sluchátka a šestkrát za sebou klepněte na každé sluchátko.
- 2- Sluchátka se vypnou. V tomto okamžiku budete muset zopakovat proces *párování Bluetooth®* .
- 3- Před opakováním procesu *párování Bluetooth®* odstraňte dříve spárované zařízení ze seznamu Bluetooth® na vašem smartphonu.

Záruka

Záruční podmínky si můžete zkontrolovat zde:
<https://www.energysistem.com/terms-warranty>