

ČEŠTINA LH96 LUMA S

V KRABICI

1x LUMA S, 1x nabíjecí kabel USB Type-C, 1x Uživatelská příručka
PŘEHLED PRODUKTU

1. Oblast dotyku (funkce osvětlení) 4. Tlačítko Reset
2. Lampa 5. LED indikátor (stav baterie a nabíjení)
3. Tlačítko BT (pro synchronizaci lampy) 6. Nabíjecí port USB Type-C

FUNKCE

- LED technologie s 9 barvami (teplá bílá, studená bílá, modrá, žlutá, zelená, červená, fialová, světle růžová a světle modrá)

- Stmívatelná LED světla s paměťovým systémem
- Synchronizovatelná LED lampa (Bluetooth propojená síť)

- Vhodné pro venkovní použití (IPX4) • Dobíjecí

NABÍJENÍ

Před prvním použitím LUMA S doporučujeme plně nabit baterii. Počáteční plné nabití by mělo přes USB nabíjení trvat pár hodin.

INSTRUKCE PRO POUŽITÍ

Nastavení jedné lampy LUMA S

- Dotkněte se horní části lampy a zapněte ji.
- Existuje 9 možností barev, které si můžete vybrat pouhým dotykem horní části lampy.
- Chcete-li upravit jas, dotýkejte se horní oblasti, dokud nedosáhnete požadovaného jasu, a poté uvolněte.
- Chcete-li světlo vypnout, počkejte 3 sekundy po výběru barvy a poté se znovu dotkněte.

Poslední sada barev bude zapamatována pro příště.

Poznámka: Pokud chcete nastavit LUMA S pouze v režimu studeného a teplého světla, rychle třikrát klepněte na horní část. Pro návrat do plně nastaveného režimu osvětlení postup opakujte.

Synchronizace několika lamp LUMA S (propojovací síť)

Synchronizace LUMA S s jednou nebo více lampami LUMA S nevyžaduje žádný software/zařízení třetí strany. Chcete-li využít funkci synchronizace více žárovek, postupujte podle následujících pokynů:

1. Stisknutím a podržením tlačítka BT ve spodní části každé kontrolky po dobu 3 sekund zapněte komunikační modul.

Modrá LED dioda začne blikat.

2. Vyberte jednu z kontrol a dvakrát stiskněte tlačítko BT pro zahájení postupu vícenásobného párování. Jakmile je postup dokončen, všechny lampy budou mít stejné nastavení barev. Lampa použitá pro připojení je nyní v systému identifikována jako MASTER, její LED bude stále blikat, zatímco ostatní budou vypnuty.

Nyní můžete komunikovat s libovolně lampy a měnit barvu, upravovat jas nebo zapínat a vypínat všechny lampy najednou.

Důležitá poznámka: Bluetooth se automaticky vypne po 60 minutách zhasnutí lampy. Pokud povolíte Bluetooth® na jedné z vašich lamp pro připojení k síti, ale nedokončíte párování, režim Bluetooth lampy se po 3 minutách automaticky vypne.

Přidejte do sítě jednu nebo více lamp LUMA S

1. Chcete-li do sítě přidat jednu nebo více lamp LUMA S, jednoduše je zapněte stisknutím a podržením tlačítka BT na každé jednotce po dobu 3 sekund. 2. Stiskněte jednou tlačítko párování libovolně lampy ze stávající sítě (postup opakujte s jakýmkoli novým zařízením).

Exkluzivní funkce LOCK NETWORK

LUMA S je vybavena unikátním zámkovým systémem, který umožňuje ovládat všechny ostatní pouze jednou žárovkou, čímž se zabrání jakékoli změně barvy, jasu nebo dokonce zapnutí/vypnutí z jakékoli jiné žárovky v síti. Hlavní lampa (MASTER) je jediná, která ovládá síť. Všechny ostatní lampy se stávají PODŘAZENÉ. Chcete-li aktivovat funkci LOCK, vezměte jednotku MASTER a postupujte podle níže uvedených pokynů:

1. Stiskněte 5x tlačítko zařízení BT MASTER, vyšle signál VŠEM ostatním kontrolkám LOCK.
2. V režimu LOCK spolupracuje s ostatními lampami pouze MASTER. Jeho LED dioda dvakrát zabliká každé 3 sekundy.
3. Síť lze odemknout rychlým pětinasobným stisknutím tlačítka BT z kontrolky MASTER

Chcete-li změnit zařízení MASTER

1. Ujistěte se, že je síť ODEMKNUTÁ

2. Rychle stiskněte 10krát tlačítko BT na libovolném zařízení, toto zařízení se stane novým zařízením MASTER. Nyní můžete z tohoto nového zařízení ZAMKNOUT a ODEMKNOUT síť.

Důležitá poznámka: V režimu sítě UZAMČENO/ODEMČENO se důrazně doporučuje vždy udržovat zařízení MASTER nabitě nebo plně nabitě, abyste získali co nejlepší zážitek a předešli ztrátě kontroly nad celou sítí.

Další pracovní operace:

- Chcete-li VYPNOUT VŠECHNY kontrolky, když je síť uzamčena, dvakrát klepněte na horní část zařízení MASTER. Budete muset znovu klepnout na MASTER, abyste znovu rozsvítili všechny lampy.
- Chcete-li zhasnout pouze jednu kontrolku, když je síť uzamčena, dlouze stiskněte tlačítko BT na dobu delší než 15 sekund, dokud kontrolka nezhasne. (Tím odstraníte lampu ze sítě. Opakujte postup párování výše, abyste ji přivedli zpět do sítě)
- Chcete-li lampu resetovat, vložte tenký předmět do otvoru (4) pod lampou a stiskněte tlačítko uvnitř. Ruční reset vám umožní restartovat zařízení a opravit různé chyby (nerozpoznané zařízení, nestabilní připojení Bluetooth...).

LED Informace: Provozní režim LED - Modrá LED svítí. / Přípraveno ke spárování - LED bliká rychle / MASTER zařízení - bliká dvakrát každé 3 sec.

BEZPEČNOSTNÍ OPATŘENÍ

- IPX4 voděodolné zařízení, odolné proti dešti, stříkající a stříkající vodě.
- Nikdy neponořujte zařízení do vody, aby nedošlo k vnitřnímu zkratu, přehřátí, požáru, deformaci nebo dokonce výbuchu baterie.
- Neskladujte zařízení ve velmi horkých nebo studených oblastech. Zařízení se doporučuje používat při pokojové teplotě.
- Nepokoušejte se zařízení sami opravovat, opravovat nebo rozebírat.
- Dodržujte technické specifikace pro nabíjení a nikdy nepoužívejte napájecí adaptér s vyšším výstupním napětím, než je uvedeno, aby nedošlo k nevratnému poškození vnitřního obvodu (DC vstup: 5V)

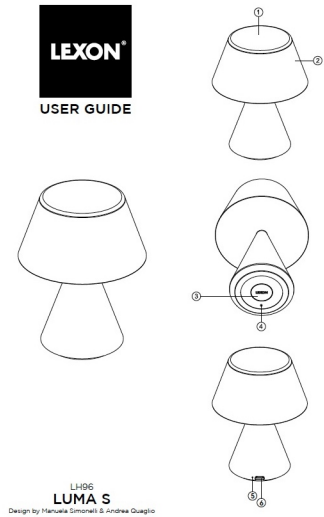
SPECIFIKACE PRODUKTU: Materiál: Hliník, ABS. Váha: 77g. Maximální svítivost: 30lm

Teplota barvy: Teplá bílá- 2700K, Studená bílá- 6500K. Napětí baterie: 3.7V. Normální doba používání: až 12 h (jas 75 %). Dosah Bluetooth: 10m

Frekvenční rozsah: 2402M-2480MHZ. Vstupní napětí: DC 5V. Typ baterie: Li-polymer, kapacita - 4000mAh. Doba nabíjení: 4 až 5 hodin.

Záruka: dle místních zákonů.

NAVRŽENO LEXON v Paříži, vyrobeno v Číně.



LH96
LUMA S
Design by Marcilio Simonielli & Andrea Guaglio

SLOVENČINA LH96 LUMA S

V KRABICI

1x LUMA S, 1x nabíjecí kabel USB Type-C, 1x Uživatelská příručka
PREHLAD PRODUKTU

1. Oblast dotyku (funkcia osvetlenia) 4. Tlačidlo Reset
2. Lampa 5. LED indikátor (stav batérie a nabíjanie)
3. Tlačidlo BT (pre synchronizáciu lampy) 6. Nabíjecí port USB Type-C

FUNKCIE

- LED technológia s 9 farbami (teplá biela, studená biela, modrá, žltá, zelená, červená, fialov svetlo ružová a svetlo modrá)

- Stmievateľné LED svetlá s pamäťovým systémom
- Synchronizovateľná LED lampa (Bluetooth prepojená sieť)

- Vhodné pre vonkajšie použitie (IPX4) • Dobíjacie

NABÍJANIE

Pred prvým použitím LUMA S odporúčame plne nabiť batériu. Počiatočnú plnú nabitie by mal USB nabíjanie trvať pár hodín.

INŠTRUKCIE NA POUŽITIE

Nastavenie jednej lampy LUMA S

- Dotknite sa hornej časti lampy a zapnite ju.
- Existuje 9 možností farieb, ktoré si môžete vybrať jednoduchým dotykom hornej časti lampy.
- Ak chcete upraviť jas, dotýkajte sa hornej oblasti, kým nedosiahnete požadovaný jas, a potom uvoľnite.
- Ak chcete svetlo vypnúť, počkajte 3 sekundy po výbere farby a potom sa znova dotknite.

Posledná sada farieb bude zapamätaná nabuduce.

Poznámka: Ak chcete nastaviť LUMA S iba v režime studeného a teplého svetla, rýchlo trikrát kliknite na hornú časť. Pre návrat do plne nastaveného režimu osvetlenia postup opakujte.

Synchronizácia niekoľkých lúč lamp LUMA S (prepojovacia sieť)

Synchronizácia LUMA S s jednou alebo viacerými lampami LUMA S nevyžaduje žiadny softvér/zariadenie tretej strany. Ak chcete využiť funkciu synchronizácie viacerých žiaroviek, postupujte podľa nasledujúcich pokynov:

1. Stlačením a podržaním tlačidla BT v spodnej časti každej kontrolky po dobu 3 sekund zapnite komunikačný modul.

Modrá LED dioda začne blikať.

2. Vyberte jednu z kontroliek a dvakrát stlačte tlačidlo BT pre začatie postupu viacnásobného párovania. Akonáhle je postup dokončený, všetky lampy budú mať rovnaké nastavenie farieb. Lampa použitá na pripojenie je teraz v systéme identifikovaná ako MASTER, jej LED bude stále blikat, zatiaľ čo ostatné budú vypnuté.

Teraz môžete komunikovať z ľubovoľnej lampy a meniť farbu, upravovať jas alebo zapínať a vypínať všetky lampy naraz.

Dôležitá poznámka: Bluetooth sa automaticky vypne po 60 minútach zhasnutia lampy. Ak povolíte Bluetooth® na jednej z vašich lúč lamp pro pripojenie k sieti, ale nedokončíte párovanie, režim Bluetooth lampy sa po 3 minútach automaticky vypne.

Přidejte do siete jednu alebo viac lúč lamp LUMA S

1. Ak chcete do siete pridať jednu alebo viac lúč lamp LUMA S, jednoducho ich zapnite stlačením a podržaním tlačidla BT na každej jednotke po dobu 3 sekund. 2. Stlačte raz tlačidlo párovania ľubovoľnej lampy z existujúcej siete (postup opakujte s akýmkoľvek novým zariadením).

Exkluzívne funkcie LOCK NETWORK

LUMA S je vybavená unikátnym zámkovým systémom, ktorý umožňuje ovládať všetky ostatné iba jednou žiarovkou, čím sa zabráni akejkoľvek zmene farby, jasu alebo dokonca zapnutiu/vypnutiu z akejkoľvek inej žiarovky v sieti. Hlavná lampa (MASTER) je jediná, ktorá ovláda sieť. Všetky ostatné lampy sa stávajú PODRADENÉ. Ak chcete aktivovať funkciu LOCK, vezmite jednotku MASTER a postupujte podľa nižšie uvedených pokynov:

1. Stlačte 5x tlačidlo zariadenia BT MASTER, vyšle signál VŠETKÝM ostatným kontrolkám LOCK.
2. V režime LOCK spolupracuje s ostatnými lampami iba MASTER. Jeho LED dioda dvakrát zabliká každé 3 sekundy.
3. Sieť je možné odemknúť rýchlym päťnasobným stlačením tlačidla BT z kontrolky MASTER

Ak chcete zmeniť zariadenie MASTER

1. Uistite sa, že je sieť ODOMKNUTÁ

2. Rýchlo stlačte 10-krát tlačidlo BT na ľubovoľnom zariadení, toto zariadenie sa stane novým zariadením MASTER. Teraz môžete z tohto nového zariadenia ZAMKNÚŤ a ODOMKNÚŤ sieť.

Dôležitá poznámka: V režime siete UZAMKNUTÉ/ODOMČENÉ sa dôrazne odporúča vždy udržiavať zariadenie MASTER nabitě alebo plne nabitě, aby ste získali čo najlepší zážitek a predišli strate kontroly nad celou sieťou.

Dalšie pracovné operácie:

- Ak chcete VYPNÚŤ VŠETKY kontrolky, keď je sieť uzamknutá, dvakrát kliknite na hornú časť zariadenia MASTER. Budete musieť znova kliknúť na MASTER, aby ste znovu rozsvietili všetky lampy.
- Ak chcete zhasnúť iba jednu kontrolku, keď je sieť uzamknutá, dlho stlačte tlačidlo BT na dobu dlhšiu ako 15 sekúnd, kým kontrolka nezhasne. (Tým odstránite lampu zo siete. Opakujte postup párovania výššie, aby ste ju privedli späť do siete)
- Ak chcete lampu resetovať, vložte tenký predmet do otvoru (4) pod lampou a stlačte tlačidlo vo vnútri. Ručný reset vám umožní reštartovať zariadenie a opraviť rôzne chyby (nerozpoznané zariadenie, nestabilné pripojenie Bluetooth...).

LED Informácie: Provozní režim LED - Modrá LED svieti. / Pripravené na spárovanie - LED bliká rýchlo / MASTER zariadenie - bliká dvakrát každé 3 sec.

BEZPEČNOSTNÉ OPATRENIA

- IPX4 vodeodolné zariadenie, odolné proti dažďu, striekajúcej a striekajúcej vode.
- Nikdy neponárajte zariadenie do vody, aby nedošlo k vnútornému skratu, prehriatiu, požiaru, deformácii alebo dokonca výbuchu batérie.
- Neskladujte zariadenie vo veľmi horúcich alebo studených oblastiach. Zariadenie sa odporúča používať pri izbovej teplote.
- Nepokúšajte sa zariadenie sami opravovať, opravovať alebo rozebírat.
- Dodržujte technické špecifikácie pre nabíjanie a nikdy nepoužívajte napájací adaptér s vyšším výstupným napätím, než je uvedené, aby nedošlo k nevratnému poškodeniu vnútorného obvodu (DC vstup: 5V)

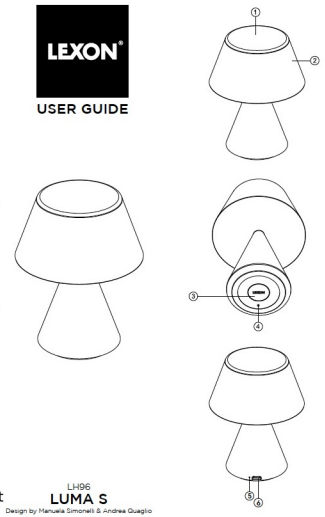
ŠPECIFIKÁCIA PRODUKTU: Materiál: Hliník, ABS. Váha: 77g. Maximálna svietivosť: 30lm

Teplota farby: Teplá biela-2700K, Studená biela-6500K. Napätie batérie: 3.7V. Normálna doba používania: až 12 h (jas 75 %). Dosah Bluetooth: 10m

Frekvenčný rozsah: 2402M-2480MHZ. Vstupné napätie: DC 5V. Typ batérie: Li-polymér, kapacita - 4000mAh. Doba nabíjania: 4 až 5 hodín.

Záruka: podľa miestnych zákonov.

NAVRHNUTÉ LEXON v Paříži, vyrobené v Číne.



LH96
LUMA S
Design by Marcilio Simonielli & Andrea Guaglio