

USER MANUAL
BENUTZERHANDBUCH
UŽIVATELSKÝ MANUÁL
UŽÍVATEĽSKÝ MANUÁL
FELHASZNÁLÓI ÚTMUTATÓ

EN
DE
CZ
SK
HU



**WHEELED MOUNT FOR FLAT SCREEN
MOBILER MONITORSTÄNDER
POJÍZDNÝ STOJAN NA OBRAZOVKU
POJAZDNÝ STOJAN NA OBRAZOVKU
KEREKES ÁLLVÁNY LAPOS KÉPERNYŐHÖZ**

CMH-9100-BK



Before putting this product into operation, please read carefully all the instructions, even if you are already familiar with using similar products. Use the product only as described in this manual. Keep this manual in case you need it for future reference.

EN

The electronic version of this user manual can be downloaded on the website www.connectit-europe.com.

We recommend keeping the original packaging of the product, invoice and warranty certificate at least for the time the warranty is valid. When shipping the product, we recommend using the original packaging that the product was delivered in that will provide the best protection for it from being damaged during transport.

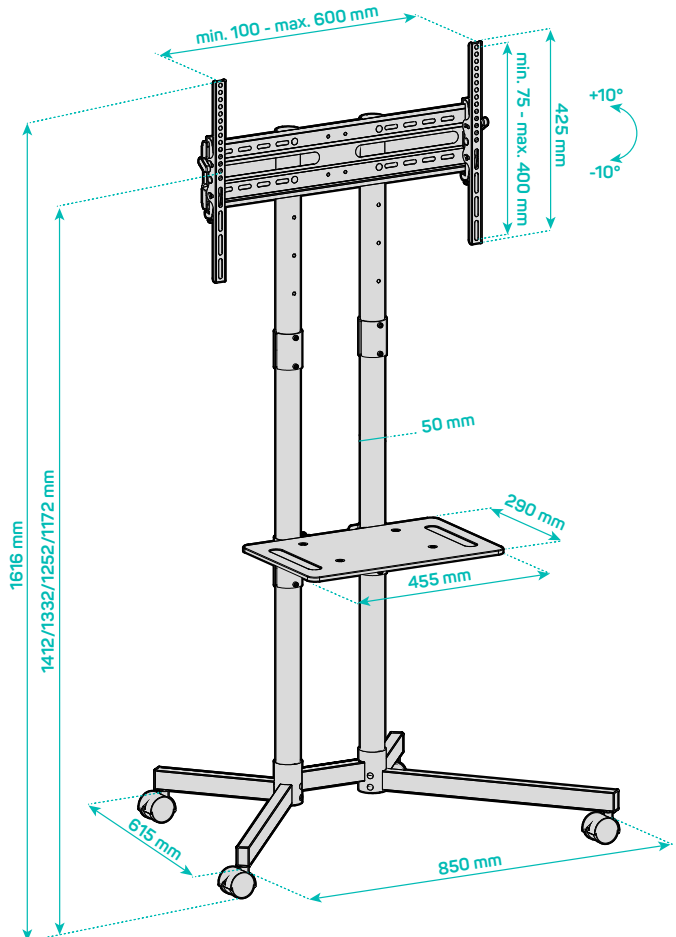
1 Warning

- When installing the screen, use an assistance of another person.
- During the installation, tighten the screws properly, but make sure not to strip the threads. That could damage the installed screen or significantly decrease the maximum load of the mount.
- This wheeled mount is designed for indoor use only. Outdoor use may cause harm, damage to the mount or the installed screen.
- Check the stability and safety of the mount at least every three months.

2 Specifications

Colour: black
 Quick and easy assembly
 Fits most max 70" flat panels
 Max. load capacity: 40 kg
 VESA compliant:

100 x 100
200 x 100
200 x 200
300 x 200
300 x 300
400 x 200
400 x 300
400 x 400
600 x 400



Vor der Inbetriebnahme des Produktes lesen Sie bitte aufmerksam alle Hinweise, und zwar auch dann, wenn Sie mit der Verwendung ähnlicher Produkte bereits Erfahrungen haben. Verwenden Sie das Produkt ausschließlich gemäß der in dieser Anleitung enthaltenen Beschreibung. Bewahren Sie die Anleitung für die spätere Verwendung auf.

Die elektronische Version dieser Anleitung können Sie auf der Website www.connectit-europe.com herunterladen.

Zumindest für die Dauer der Garantie empfehlen wir Ihnen, die Originalverpackung des Produktes, die Rechnung und den Garantieschein aufzubewahren. Beim Senden des Produktes sollten Sie die Originalverpackung verwenden, in der Ihnen das Produkt geliefert wurde. Sie garantiert den besten Schutz vor einer Beschädigung während des Transports.

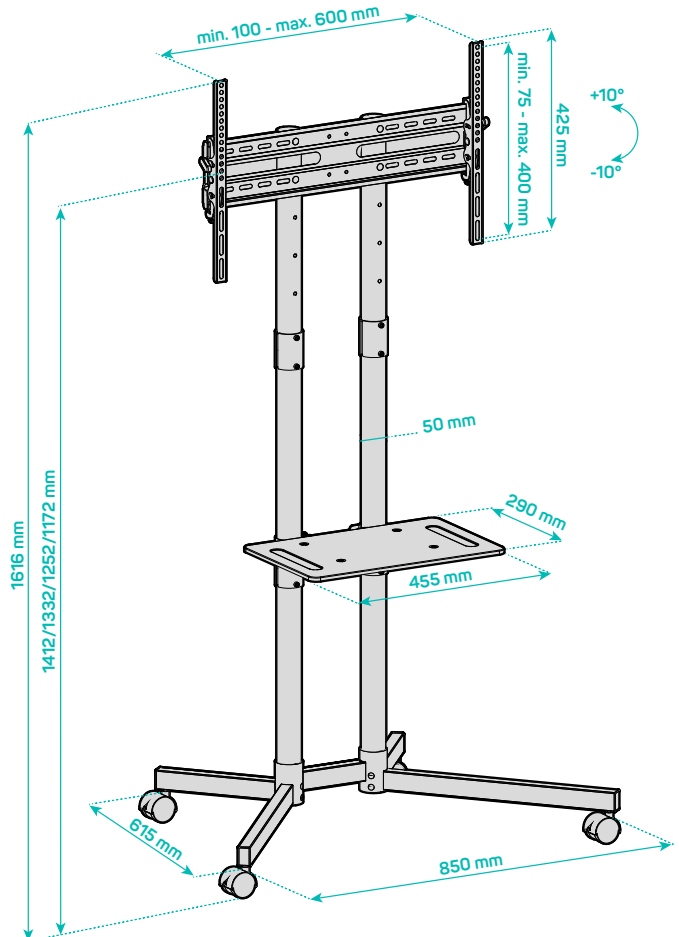
DE

1 Hinweis

- Bei der Installation des Bildschirms sollten Sie die Hilfe einer weiteren Person in Anspruch nehmen.
- Ziehen Sie die Schrauben bei der Installation ordentlich fest, achten Sie jedoch darauf, dass Sie das Gewinde nicht ausreißen. In einem solchen Falle könnte die Beschädigung des installierten Bildschirms oder eine erhebliche Minderung der Tragfähigkeit des Ständers eintreten.
- Der mobile Ständer ist lediglich zur Verwendung in Innenräumen bestimmt. Die Verwendung im Außenbereich könnte eine Verletzung, die Beschädigung des Ständers bzw. des installierten Monitors zu Folge haben.
- Die Stabilität und die Sicherheit des Ständers kontrollieren Sie mindestens einmal in drei Monaten.

2 Parameter

- Farbe: Schwarz
- Schnelle und einfache Montage
- Geeignet für die meisten
- Flachbildschirme bis 70"
- Max. Tragfähigkeit: 40 kg
- Entspricht den VESA-Standards:
 - 100 x 100
 - 200 x 100
 - 200 x 200
 - 300 x 200
 - 300 x 300
 - 400 x 200
 - 400 x 300
 - 400 x 400
 - 600 x 400



Před uvedením výrobku do provozu si prosím pozorně přečtete všechny pokyny, a to i v případě, že už s používáním podobných výrobků máte zkušenosti. Výrobek používejte výhradně podle popisu v tomto návodu. Návod si uchovejte pro pozdější použití.

Elektronickou verzi tohoto návodu si můžete stáhnout na webu www.connectit-europe.com.

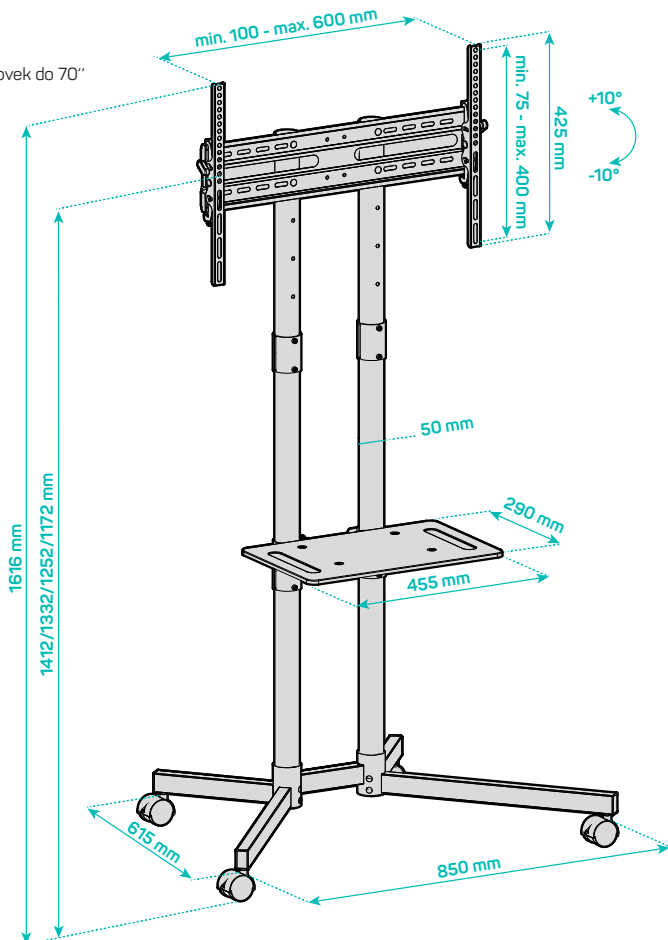
Nejméně po dobu platnosti záruky vám doporučujeme uschovat si originální balení výrobku, fakturu a záruční list. Při zaslání výrobku doporučujeme použít originální balení, ve kterém vám byl výrobek dodán, protože zaručuje nejlepší ochranu před poškozením při přepravě.

1 Upozornění

- Při instalování obrazovky využijte pomoc další osoby.
- Šrouby při instalaci řádně utahujte, ale dávejte pozor, abyste nestrhli závity. V takovém případě by mohlo dojít k poškození instalované obrazovky nebo k výraznému snížení nosnosti stojanu.
- Pojízdný stojan je určen pouze k použití v interiéru. Venkovní použití by mohlo vést ke zranění nebo poškození stojanu či nainstalované obrazovky.
- Stabilitu a bezpečnost stojanu kontrolujte nejméně jednou za tři měsíce.

2 Parametry

- Barva: černá
- Rychlá a snadná montáž
- Vhodné pro většinu plochých obrazovek do 70"
- Max. nosnost: 40 kg
- Odpovídá standardům VESA:
 - 100 x 100
 - 200 x 100
 - 200 x 200
 - 300 x 200
 - 300 x 300
 - 400 x 200
 - 400 x 300
 - 400 x 400
 - 600 x 400



Pred uvedením výrobku do prevádzky si, prosím, pozorne prečítajte všetky pokyny, a to aj v prípade, že už máte s používaním podobných výrobkov skúsenosti. Výrobok používajte výhradne podľa opisu v tomto návode. Návod si uschovajte na neskoršie použitie.

Elektronickú verziu tohto návodu si môžete stiahnuť na webe www.connectit-europe.com.

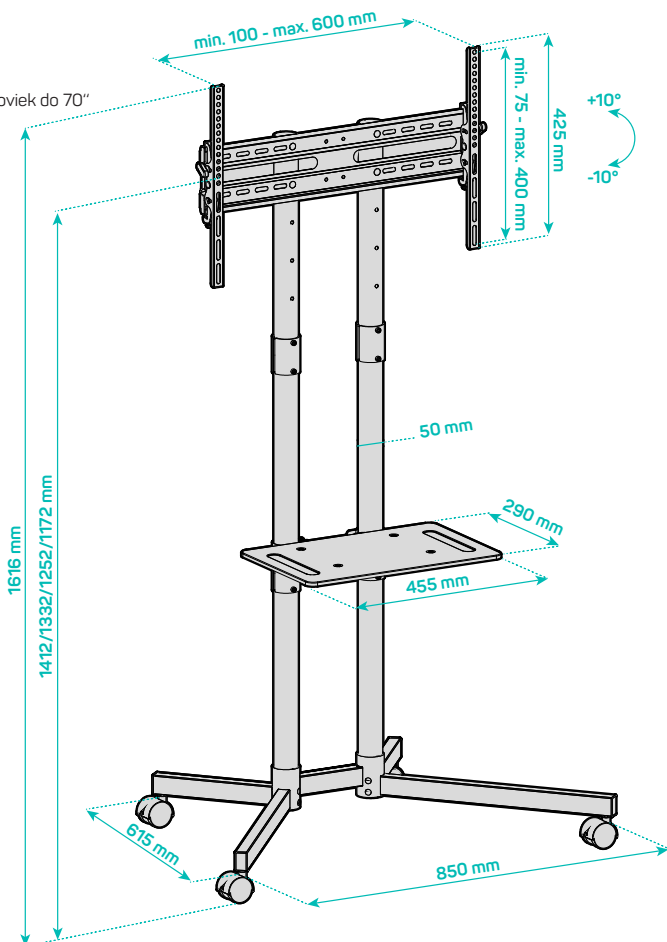
Minimálne počas platnosti záruky vám odporúčame, aby ste si uschovali originálne balenie výrobku, faktúru a záručný list. Pri posielaní výrobku odporúčame použiť originálne balenie, v ktorom vám bol výrobok dodaný, pretože zaručuje najlepšiu ochranu pred poškodením počas prepravy.

1 Upozornenia

- Pri inštalácii obrazovky využite pomoc ďalšej osoby.
- Skrutky pri inštalácii riadne utahujte, ale dávajte pozor, aby ste nestrhli závit. Mohlo by to viesť k poškodeniu inštalovanej obrazovky alebo výraznému zníženiu nosnosti stojana.
- Pojazdný stojan je určený len na použitie v interiéri. Vonkajšie použitie by mohlo viesť ku zraneniu alebo k poškodeniu stojana alebo nainštalovanej obrazovky.
- Stabilitu a bezpečnosť stojana kontrolujte najmenej raz za tri mesiace.

2 Parametre

- Farba: čierna
- Rýchla a jednoduchá montáž
- Vhodné pre väčšinu plochých obrazoviek do 70"
- Max. nosnosť: 40 kg
- Zodpovedá štandardom VESA:
 - 100 x 100
 - 200 x 100
 - 200 x 200
 - 300 x 200
 - 300 x 300
 - 400 x 200
 - 400 x 300
 - 400 x 400
 - 600 x 400



A termék üzembe helyezése előtt olvassa el figyelmesen az összes utasítást, még akkor is, ha már ismeri a hasonló termékek használatát. Csak a kézikönyvben leírtak szerint használja a terméket. Őrizze meg ezt a kézikönyvet arra az esetre, ha későbbi megtekintés végett szüksége lenne rá.

A jelen felhasználói útmutató elektronikus változata letölthető a következő weboldalról: www.connectit-europe.com.

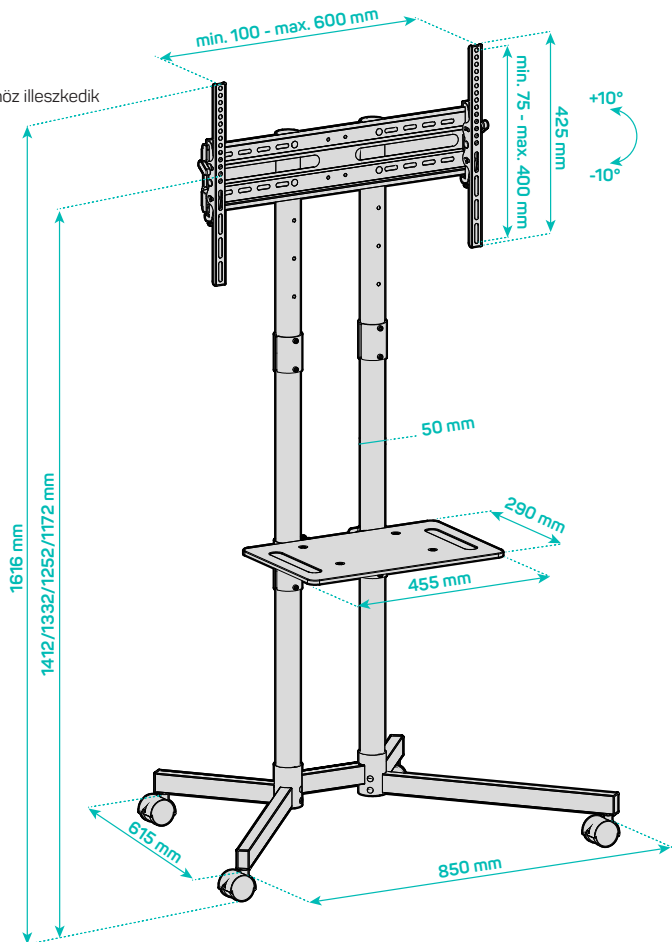
Javasoljuk, hogy a termék eredeti csomagolását, a számlát és a jótállási igazolást legalább a jótállás érvényességéig tartsa meg. A termék szállításakor azt javasoljuk, hogy használja az eredeti csomagolást, amelyben a terméket kiszállították, amely a legjobb védelmet nyújtja a szállítás közbeni sérülésektől.

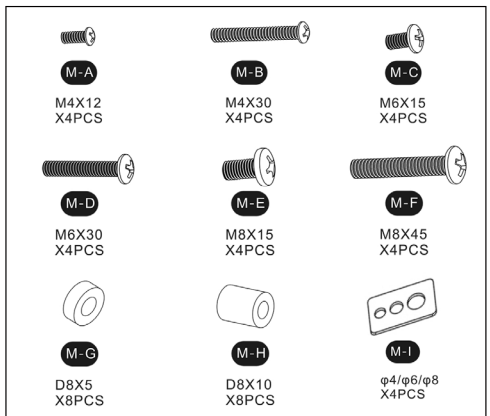
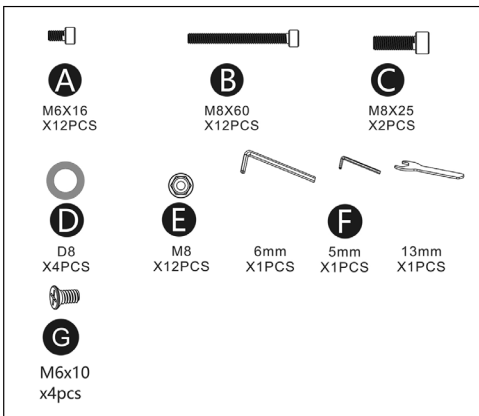
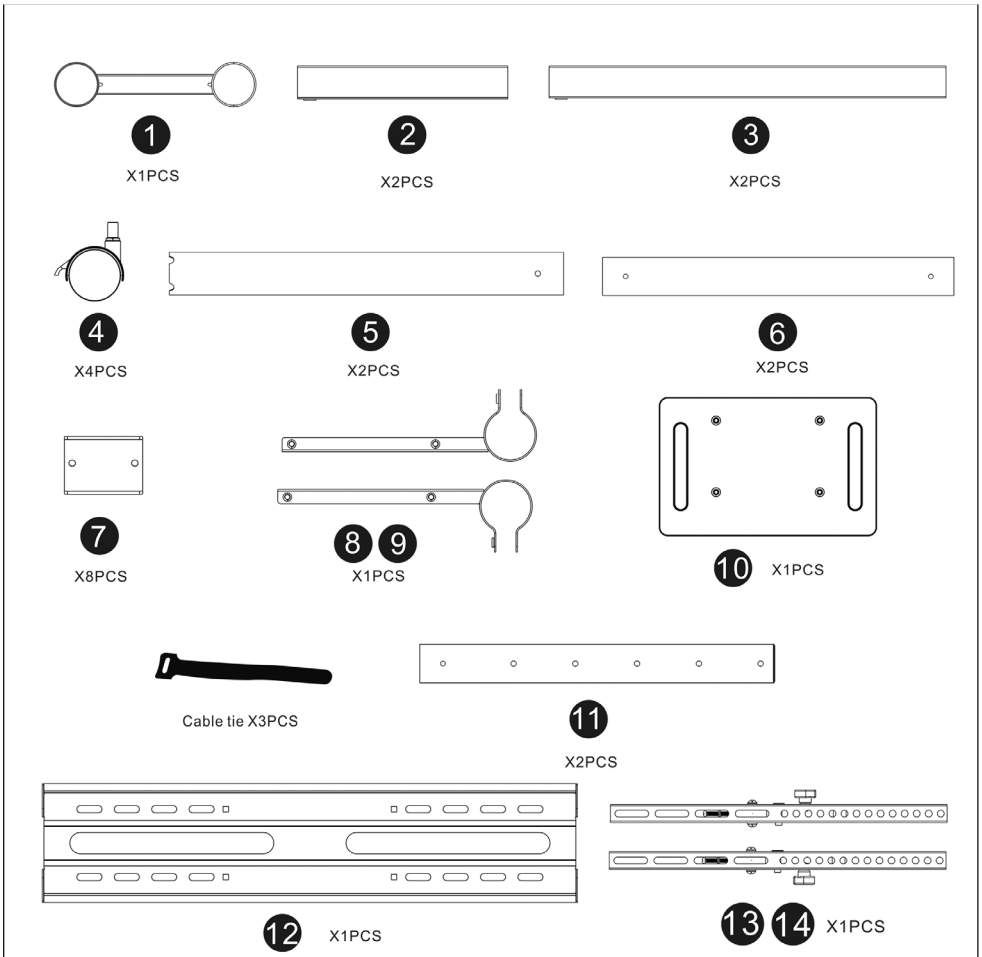
HU 1 Figyelmeztetés

- A képernyő felszerelésekor vegye igénybe egy másik személy segítségét is.
- A telepítés során szorosan húzza meg a csavarokat, de ügyeljen arra, hogy ne szüntesse meg a meneteket. Ez károsíthatja a telepített képernyőt, vagy jelentősen csökkentheti a tartó maximális terhelhetőségét.
- Ezt a kerek tartót kizárólag beltéri használatra tervezték. A kültéri használat károsíthatja a tartót vagy a beépített képernyőt vagy sérülést okozhat benne.
- Legalább háromhavonta ellenőrizze a tartó stabilitását és biztonságát.

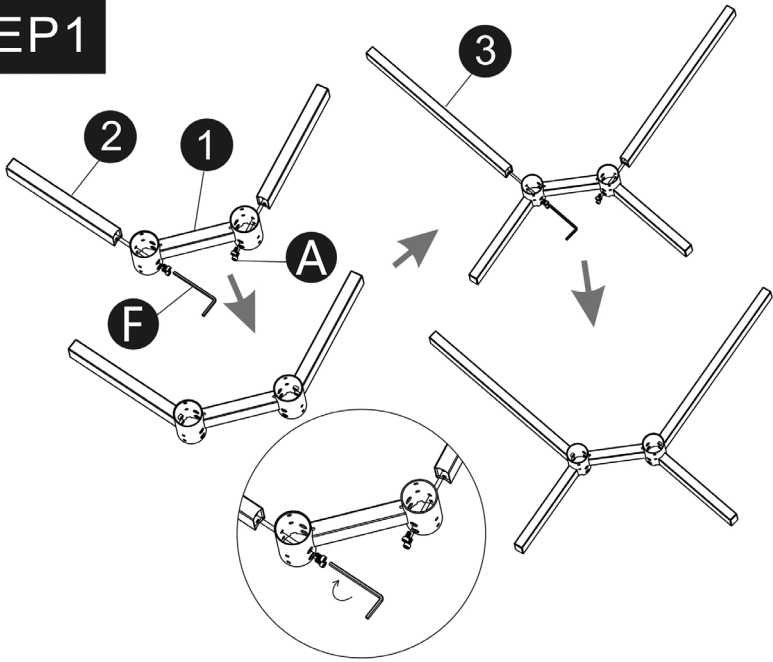
2 Specifikációk

- Szín: fekete
- Gyors és egyszerű telepítés
- A legtöbb max. 70" lapos képernyőhöz illeszkedik
- Maximum teherbírás: 40 kg
- VESA-kompatibilis:
 - 100 x 100
 - 200 x 100
 - 200 x 200
 - 300 x 200
 - 300 x 300
 - 400 x 200
 - 400 x 300
 - 400 x 400
 - 600 x 400

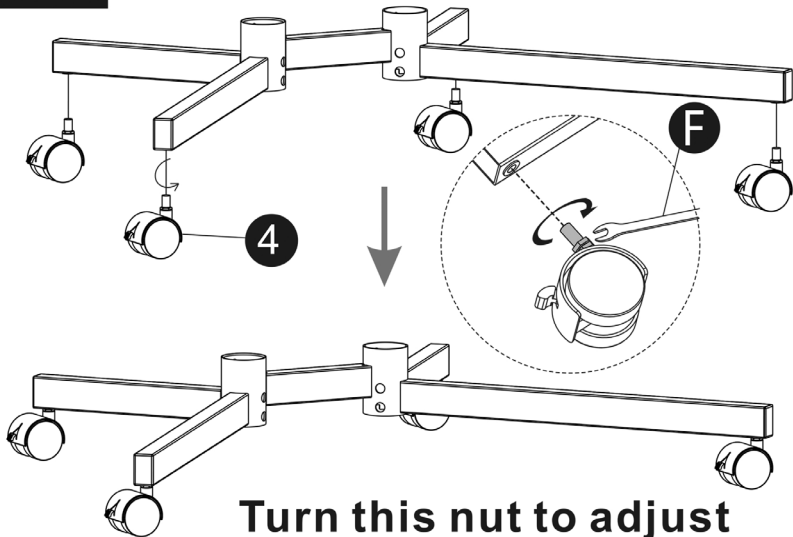




STEP 1

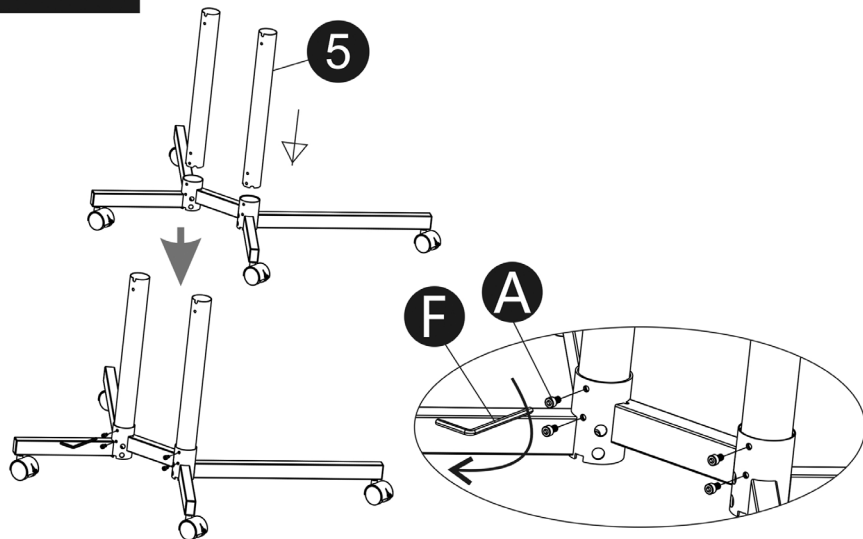


STEP 2

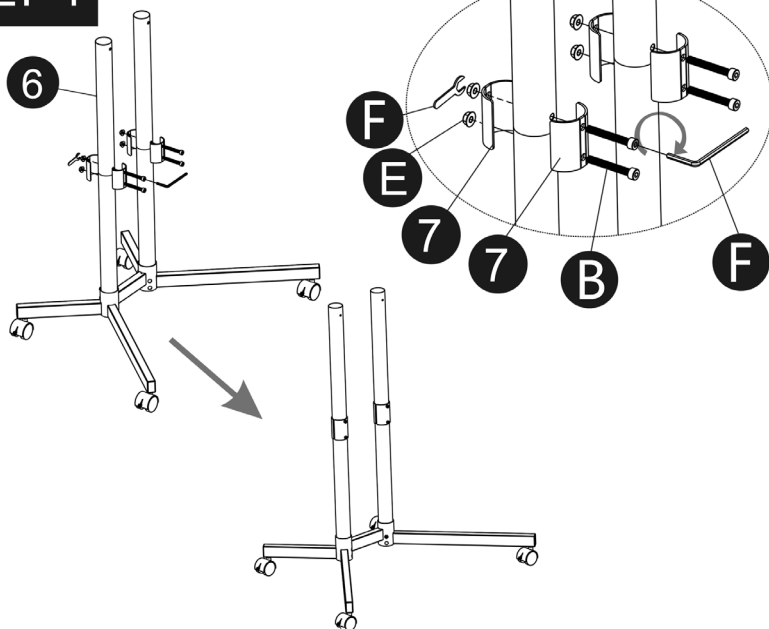


**Turn this nut to adjust
the height of wheel**

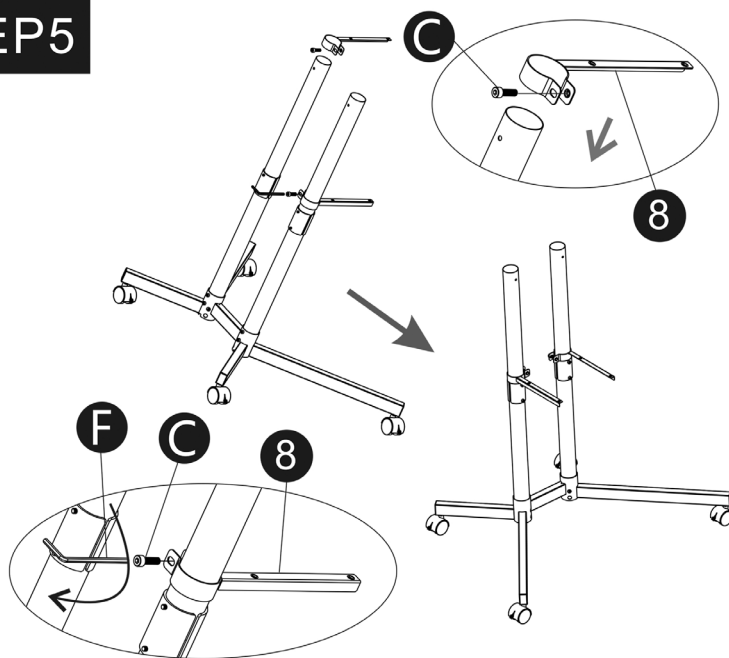
STEP 3



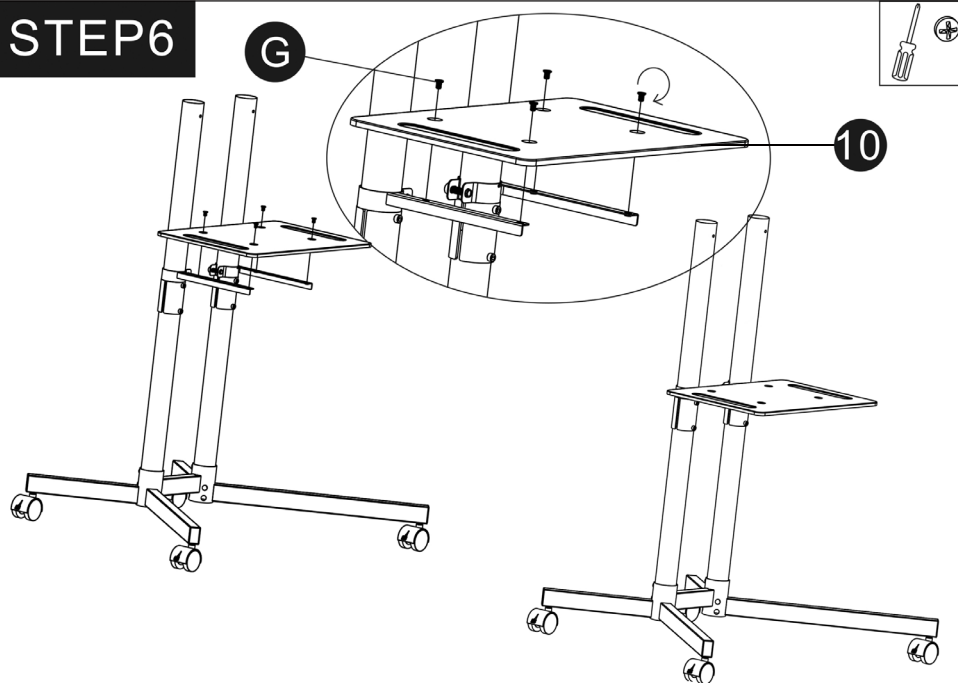
STEP 4



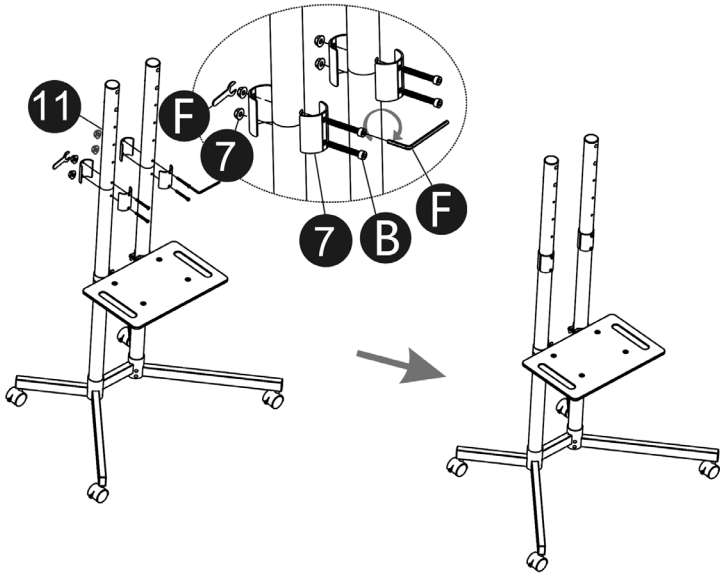
STEP 5



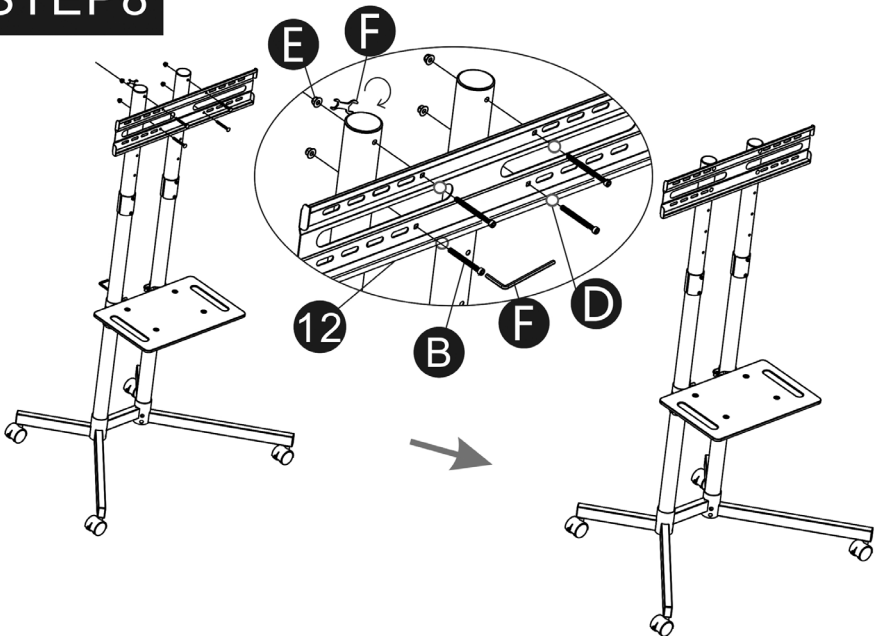
STEP 6



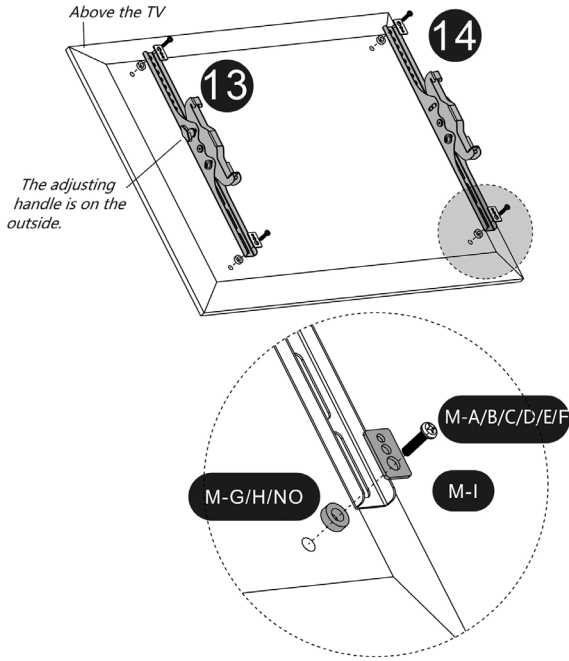
STEP 7



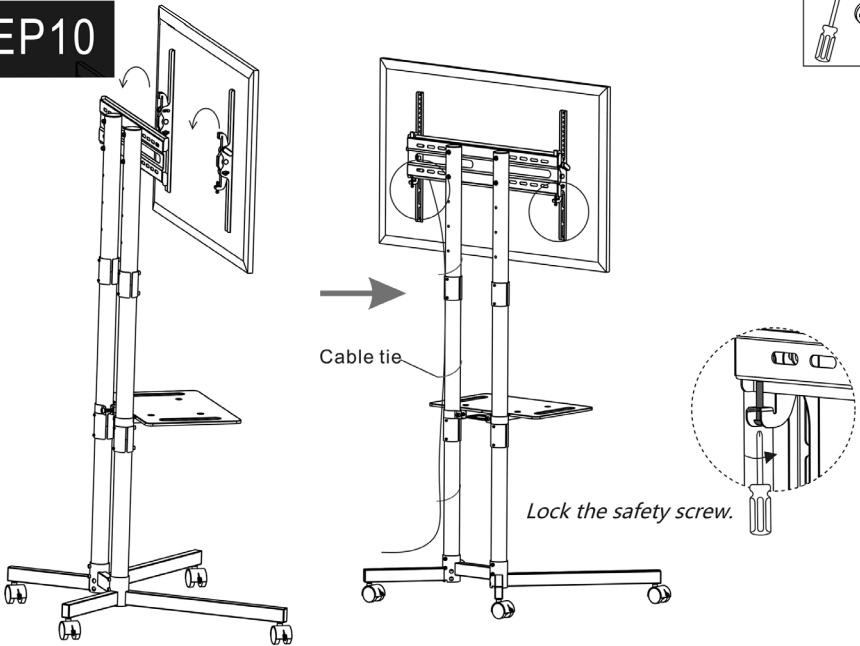
STEP 8



STEP 9



STEP 10











connect **IT**®

MANUFACTURER
HERSTELLER
VÝROBCE
VÝROBCA
GYÁRTÓ

IT TRADE, a.s.
Brtnická 1486/2,
101 00 Praha 10
Czech Republic
tel.: +420 734 777 444
service@connectit-europe.com
www.connectit-europe.com