

McLED®

LED Downlight | Mold R15, R25 · Gap 8

www.mcled.eu

CZ McLED s. r. o.
Václavská 185, CZ - 252 50 Vestec
Tel.: +420 220 184 800
e-mail: office@mcled.cz
www.mcled.cz

AT Schmachtl GmbH
Pummererstraße 36, A - 4020 Linz
Tel.: +43 732 76460
e-mail: office@mcled.at
www.mcled.at

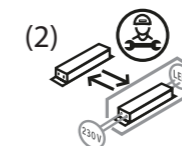
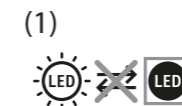
220-240 VAC
50/60 Hz

50 000
h

IP
20



	Kód Code Code Kód Kód Kod	Napětí Voltage Spannung Napätie Feszültség Napięcie	Výkon Output Leistung Výkon Elektromos Moc	Rozměry Dimension Größe Rozmery Méretek Wymiary (mm)	Záruka Warranty Garantie Záruka Garancia Gwarancja
Mold R	ML-416.051.33.0	220 - 240 VAC	15 W	Ø 210 x 52	
	ML-416.052.33.0				
	ML-416.053.33.0				
	ML-416.054.33.0				
	ML-416.055.33.0				
	ML-416.056.33.0				
	ML-416.057.33.0				
	ML-416.058.33.0				
	ML-416.059.33.0				
	ML-416.060.33.0				
Gap 8	ML-416.037.33.0	220 - 240 VAC	8 W	Ø 90 x 65	
	ML-416.038.33.0				
	ML-416.037.33.1				
	ML-416.038.33.1				



CS Tento výrobek obsahuje světelný zdroj třídy energetické účinnosti (viz výše).
Možnost výměny: (1) světelný zdroj nelze vyměnit, svítidlo se musí nahradit za nové.
(2) předřadný přístroj může vyměnit odpovědná osoba s odpovídající kvalifikací bez trvalého poškození svítidla.

EN This product contains a light source with energy efficiency class (see above).
Replaceability: (1) Light source is not replaceable, the luminaire must be replaced.
(2) control gear can be replaced by a qualified electrician without permanently damaging the luminaire.

DE Dieses Produkt enthält eine Lichtquelle der Energieeffizienzklasse (siehe oben).
Austauschbarkeit: (1) Lichtquelle ist nicht austauschbar, die Leuchte muss ersetzt werden.
(2) Betriebsgerät ist durch eine Elektrofachkraft ohne dauerhafte Beschädigung der Leuchte austauschbar.

SK Tento výrobok obsahuje svetelný zdroj triedy energetickej účinnosti (pozri vyššie).
Vymeniteľnosť: (1) Svetelný zdroj sa nedá vymeniť, svietidlo sa musí nahradit.
(2) ovládacie zariadenie môže vymeniť zodpovedná osoba s odpovedajúcou kvalifikáciou bez trvalého poškodenia svietidla.

HU Ez a termék (lásd fent) energiaosztályú fényforrást tartalmaz. Cserélhetőség: A (1) fényforrás vagy nem cserélhető, a lámpát ki kell cserélni. (2) Az üzemeltető berendezést az elektronikai szakember a lámpa maradandó rongálása nélkül ki tudja cserélni.

PL Niniejszy produkt zawiera źródło światła o klasie efektywności energetycznej (patrz u góry).
Możliwość wymiany: (1) Nie można wymienić źródła światła konieczna jest wymiana oprawy. (2) Elektryk może wymienić osprzęt sterujący bez trwałego uszkodzenia lampy.

CS Montážní návod

Poznámka: Před zahájením instalace si prosím pečlivě přečtete tento návod.
Použití: Výrobek je určen pro: interiérové osvětlení, chodby, kanceláře, obchody, hotely a jiné.



Upozornění: Montáž by měla provádět osoba způsobilá pro instalaci elektrozařízení.

Schéma montáže viz ilustrace.

1. Veškeré činnosti provádět při vypnutém napájení.
2. Připevněte základnu svítidla na požadované místo.
3. Při zapojování dbejte na označení vodičů.
4. Nasadte svítidlo a zajistěte ho pootočením.
5. Zkontrolujte správnou funkci svítidla.

Před prvním použitím je nutno se ujistit, zda mechanické připevnění a elektrické připojení jsou správně provedené.

Funkční vlastnosti

- Výrobek má zvýšenou výdrž proti mechanickým úderům.
- Výrobek patří do kategorie energeticky úsporných výrobků.

Pokyny k provozu / údržba

- Nepoužívat chemické čisticí prostředky.
- Nezakrývat výrobek.
- Výrobek se nesmí přehřívat nad doporučenou teplotu.
- Výrobek se nesmí používat s prasklým difuzorem nebo s jiným mechanickým poškozením.
- Výrobek se zdrojem světla druhu LED, který se nevyměňuje.
- Výrobek není konstruován pro použití ve vlhkých prostorech a pro kontakt s vodou (IP 20).
- V případě poškození světelného zdroje výrobek nelze opravit.
- POZOR: Nedívat se přímo do světelného paprsku LED.

Poznámky / doporučení

- Nedodržování pokynů tohoto návodu může zapříčinit požár, popálení, zranění elektrickým proudem, fyzická zranění a jiné hmotné i nehmotné škody.
- Další informace o výrobcích McLED jsou dostupné na: www.mcled.cz
- McLED neodpovídá za škody vzniklé následkem nedodržování pokynů tohoto návodu.

EN Installation Instructions

Note: Before installing, please read these instructions carefully.
Use: This product is intended for: interior lighting, hallways, offices, stores, hotels and other premises.



Warning: Installation should be performed by a person competent in installations of electrical equipment.

Installation diagram: See illustrations.

1. All activities must be performed with the power shut off.
2. Attach the base of the light fixture in the desired location.
3. When connecting the wires, pay attention to their markings.
4. Mount the light fixture and secure it by turning.
5. Check to make sure the light is working properly.

Before using the light for the first time, it is necessary to check the mechanical fixing and electrical connection has been properly executed.

Functional Characteristics

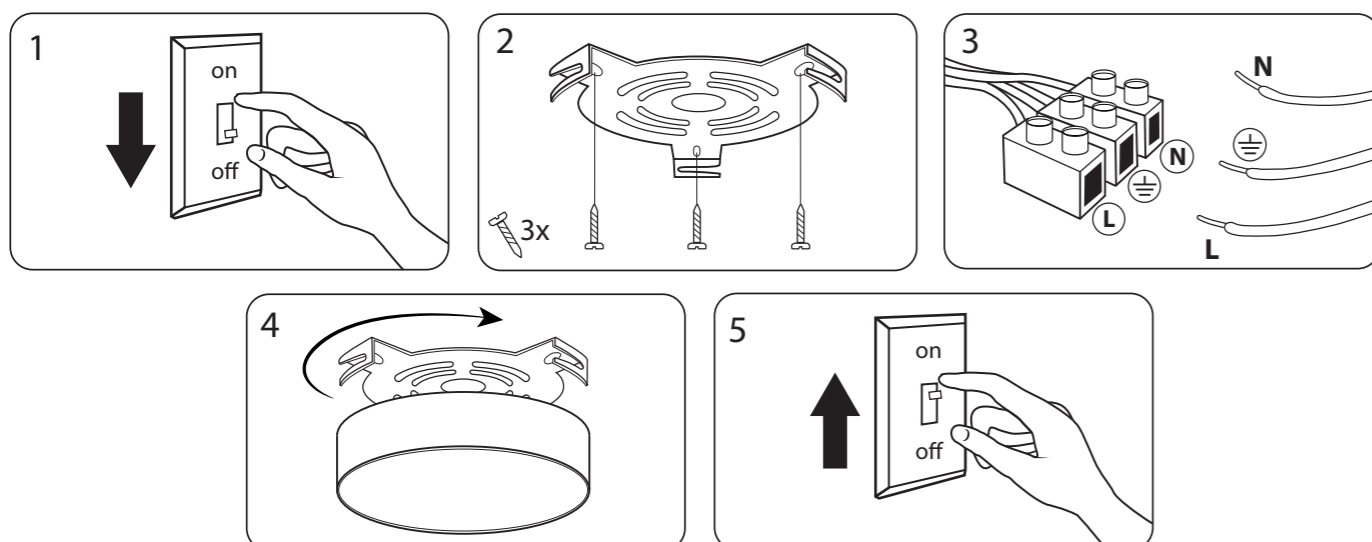
- The product has an increased resistance to mechanical impact.
- This product is in the category of energy-saving products.

Operating Instructions / Maintenance

- Do not use chemical cleaning agents.
- Do not cover the product.
- The product must not overheat above the recommended operating temperature.
- The product cannot be used with a cracked diffuser or other mechanical damage.
- This product has an LED light source, which is not replaceable.
- The product is not designed for use in damp spaces or for contact with water (IP 20).
- In the event of damage to the light source, the product cannot be repaired.
- CAUTION: Do not look directly into the LED light beam.

Notes and Recommendations

- Failure to follow these instructions may cause fire, burns, injury by electrical current, physical injury and other material and non-material damages.
- Additional information on McLED products is available at: www.mcled.eu
- McLED is not liable for damages resulting from failure to follow these instructions.



DE Montageanleitung

Anmerkung: Lesen Sie sich vor Installationsbeginn bitte aufmerksam diese Anleitung durch.

Verwendung: Das Produkt ist zur folgenden Verwendung bestimmt: zur Beleuchtung im Innenbereich, von Fluren, Büros, Geschäften, Hotels, u. a.



Montage

Hinweis: Die Montage sollte durch eine Person erfolgen, welche über die erforderliche Qualifikation zur Installation von Elektrogeräten verfügt.

Montageschema - siehe **Illustration**.

- Alle Tätigkeiten sind bei ausgeschalteter Stromversorgung vorzunehmen.
- Befestigen Sie das Gestell der Leuchte an der erforderlichen Stelle.
- Achten Sie beim Anschluss auf die Kennzeichnung der Leiter.
- Montieren Sie die Leuchte und sichern Sie diese, in dem Sie sie etwas drehen.
- Überprüfen Sie die korrekte Funktion der Leuchte.

Vor der ersten Verwendung müssen Sie sich vergewissern, ob die Ausführung der mechanischen Befestigung und des Elektroanschlusses korrekt erfolgt ist.

Funktionseigenschaften

- Das Produkt verfügt über eine höhere Beständigkeit gegenüber mechanischen Stößen.
- Das Produkt gehört zur Kategorie der Energiesparprodukte.

Betriebs- / Wartungshinweise

- Keine chemischen Reinigungsmittel verwenden.
- Das Produkt nicht abdecken.
- Das Produkt darf sich nicht über die empfohlene Temperatur hinaus erwärmen.
- Das Produkt darf nicht verwendet werden, wenn der Diffusor defekt ist oder es eine andere mechanische Beschädigung aufweist.
- Bei der Lichtquelle des Produkts handelt es sich um nicht austauschbare LED.
- Das Produkt wurde nicht zur Verwendung in feuchten Räumen sowie zum Kontakt mit Wasser (IP 20) konstruiert.
- Wenn die Lichtquelle beschädigt ist, kann das Produkt nicht repariert werden.
- ACHTUNG: Nicht direkt in den LED-Lichtstrahl schauen.

Anmerkungen und Empfehlungen

- Die Nichteinhaltung der Hinweise und Anweisungen kann zu einem Brand, zu Verbrennungen, zu einem elektrischen Stromunfall, zu körperlichen Verletzungen sowie zu anderen materiellen und immateriellen Schäden führen.
- Weitere Informationen zu Produkten von McLED befinden sich unter: **www.mcled.at**
- Das Unternehmen McLED haftet nicht für Schäden infolge der Nichteinhaltung der Hinweise und Anweisungen entsprechend dieser Anleitung.

McLED® záruka

McLED s. r. o. poskytuje záruku na LED svítidla v délce 3 roky.

V případě reklamace má odběratel právo na náhradu účelně vynaložených nákladů spojených s reklamací pouze v souvislosti s náklady na dopravu, která je předem odsouhlasena s prodávajícím. Pro posouzení oprávněnosti reklamace musí mít vždy výrobce možnost posouzení správnosti instalace LED svítidla a to přímo na místě instalace.

McLED® warranty

McLED s.r.o. (Ltd.) provides a three-year warranty on LED luminaires.

In the event of a claim, the customer is entitled to reimbursement of reasonable costs incurred in association with the claim only in connection with shipping costs, which is approved with the seller in advance. To determine the legitimacy of the claim, the manufacturer must always have the option of assessing the correctness of the LED luminaire installation on the site where it is installed.

McLED® Garantie

McLED s. r. o. gewährt für die LED-Leuchtkörper eine Garantie von 3 Jahren.

Bei einer Beanstandung hat der Abnehmer das Recht auf den Ersatz der zweckmäßig aufgewendeten Kosten lediglich im Zusammenhang mit den Transportkosten, die vorab mit dem Verkäufer abzustimmen sind. Zur Beurteilung der Legitimität der Beanstandung muss dem Hersteller immer die Möglichkeit gegeben werden, die Richtigkeit der Installation der LED-Leuchtkörper direkt vor Ort zu überprüfen.

SK Montážny návod

Poznámka: Pred začatím inštalácie si, prosím, pozorne prečítajte tento návod.

Použitie: Výrobok je určený pre: interiérové osvetlenie, chodby, kancelárie, obchody, hotely a iné.



Montáž

Upozornenie: Montáž by mala vykonávať osoba spôsobilá na inštaláciu elektrozariadení.

Schéma montáže – pozrite ilustráciu.

- Všetky činnosti vykonávajte pri vypnutom napájaní.
- Pripevnite základňu svietidla na požadované miesto.
- Pri zapájaní dbajte na označenie vodičov.
- Nasadte svietidlo a zaistite ho pootočením.
- Skontrolujte správnu funkciu svietidla.

Pred prvým použitím je nutné sa uistiť, či mechanické pripevnenie a elektrické pripojenie sú správne vykonané.

Funkčné vlastnosti

- Výrobok má zvýšenú výdrž proti mechanickým úderom.
- Výrobok patrí do kategórie energeticky úsporných výrobkov.

Pokyny na prevádzku / údržba

- Nepoužívajte chemické čistiace prostriedky.
- Nezakrývajte výrobok.
- Výrobok sa nesmie prehrievať nad odporúčanú teplotu.
- Výrobok sa nesmie používať s prasknutým difúzorom alebo s iným mechanickým poškodením.
- Výrobok se zdrojom svetla typu LED, ktorý sa nevymieňa.
- Výrobok nie je konštruovaný na použitie vo vlhkých priestoroch a na kontakt s vodou (IP 20).
- V prípade poškodenia svetelného zdroja výrobok nie je možné opraviť.
- POZOR: Nepozerajte sa priamo do svetelného lúča LED.

Poznámky a odporúčania

- Nedodržiavanie pokynov tohto návodu môže zapríčiniť požiar, popálenie, zranenie elektrickým prúdom, fyzické zranenia a iné hmotné aj nemotné škody.
- Ďalšie informácie o výrobkoch McLED sú dostupné na: **www.mcled.sk**
- McLED nezodpovedá za škody vzniknuté následkom nedodržiavania pokynov tohto návodu.

HU Összeszerelési útmutató

Megjegyzés: Az összeszerelés megkezdése előtt, kérjük, olvassa el figyelmesen ezt az útmutatót.

Felhasználás: Belső terek, folyosók, irodák, üzletek, szállodák, stb. megvilágítására szolgáló termék.



Összeszerelés

Figyelem: Az összeszerelést bízva villanyszerelőre.

Az összeszerelési vázlatot lásd az ábrán.

- Az egyes tevékenységeket minden esetben kikapcsolt táp mellett végezze.
- Rögzítse a világítótest alját a kívánt helyre.
- A bekötés során ügyeljen a vezetékek jelölésére.
- Helyezze fel a világítótestet, és a rögzítéséhez fordítsa el.
- Ellenőrizze le a világítótest helyes működését.

Az első használatba vétel előtt ellenőrizze le, hogy a mechanikus rögzítés és az elektromos bekötés megfelelően került kivitelezésre.

Működési tulajdonságok

- A termék fokozottan ellenálló a mechanikus ütközésekkel szemben.
- A termék az energiatakarékos termékek kategóriájába tartozik.

Üzemeltetési / karbantartási útmutató

- Ne használgjon vegyi tisztítószereket.
- Ne takarja le a terméket.
- A termék nem forrószodhat fel a megengedett legmagasabb hőmérsékletnél jobban.
- Tilos a terméket repedt burával vagy más mechanikus sérüléssel használni.
- A termék nem cserélhető LED típusú fényforrás.
- A termék nem használható nedves terekben és nem érintkezhet vízzel (IP 20).
- A termék megsérült fényforrása nem javítható.
- FIGYELEM: Soha nem nézzen egyenesen a LED fény sugarba.

Észrevételek és ajánlások

- A jelen útmutatóban ismertetett utasítások be nem tartása tüzet, égési sérüléseket, áramütést, fizikai sérüléseket és már anyagi és nem anyagi jellegű károkat okozhat.
- A McLED termékekkel kapcsolatos további információk a **www.mcled.eu** oldalon olvashatók
- A McLED nem felel a jelen útmutatóban szereplő utasítások be nem tartásából eredő károkért.

McLED® záruka

McLED s. r. o. poskytuje záruku na LED svietidlá v dĺžke 3 roky.

V prípade reklamácie má odberateľ právo na náhradu účelne vynaložených nákladov spojených s reklamáciou iba v súvislosti s nákladmi na dopravu, ktorá je dopredu odsúhlasená s predávajúcim. Na posúdenie oprávnenosti reklamácie výrobca musí mať vždy možnosť posúdiť správnosť inštalácie LED svietidla, a to priamo na mieste inštalácie.

McLED® garancia

Az McLED s. r. o. 3 éves garanciát ad a LED-lámpákra.

Reklamáció esetén a vevő csak az eladó által előzetesen jóváhagyott szállítási költségek vonatkozásában jogosult a reklamációval összefüggésben felmerült észszerű költségek térítésére. A reklamáció megalapozottságának elbírálásához a gyártónak mindig lehetőséget kell kapnia arra, hogy a helyszínen megvizsgálja a LED-lámpa felszerelésének helyességét.

McLED® gwarancja

McLED s. r. o. udziela gwarancji na oprawy LED na okres 3 lat.

W przypadku reklamacji odbiorcy przysługuje prawo do zwrotu celowo poniesionych kosztów związanych z reklamacją wyłącznie w związku z kosztami transportu, który jest z góry uzgodniony ze sprzedającym. W celu oceny zasadności reklamacji producent musi mieć zawsze możliwość oceny prawidłowości oprawy LED, i to bezpośrednio na miejscu montażu.

PL Instrukcja montażu

Uwaga: Przed przystąpieniem do instalacji prosimy o uważne przeczytanie niniejszej instrukcji.

Zastosowanie: Produkt przeznaczony do: oświetlenia wnętrz, korytarzy, biur, sklepów, hoteli i innych.



Montaż

Uwaga: Montaż powinien być przeprowadzony przez osobę kwalifikowaną do montażu urządzeń elektrycznych.

Schemat montażu, patrz ilustracja.

- Wszelkie czynności należy wykonywać przy wyłączonym zasilaniu.
- Podstawę oprawy umocować na żądanym miejscu.
- Podczas podłączania należy uważać na oznakowanie przewodów.
- Nałożyć lampę i zabezpieczyć, obracając.
- Upewnić się, czy lampa działa prawidłowo.

Przed pierwszym użyciem należy się upewnić, czy mechaniczne mocowanie i połączenia elektryczne są wykonane prawidłowo.

Właściwości funkcyjne

- Produkt ma zwiększoną wytrzymałość na wstrząsy mechaniczne.
- Produkt należy do kategorii produktów energooszczędnych.

Instrukcja obsługi / konserwacji

- Nie używać chemicznych środków czyszczących.
- Nie zakrywać produktu.
- Produkt nie może się przegrzewać powyżej zalecanej temperatury.
- Produkt nie może być używany z pękniętym dyfuzorem ani z innymi uszkodzeniami mechanicznymi.
- Produkt z niewymiennym źródłem światła LED.
- Produkt nie jest przeznaczony do użytku w pomieszczeniach wilgotnych i do kontaktu z wodą (IP 20).
- W przypadku uszkodzenia źródła światła produktu nie można naprawić.
- UWAGA: Nie patrzeć bezpośrednio w promień LED.

Uwagi i zalecenia

- Nieprzestrzeganie poleceń zawartych w niniejszej instrukcji może doprowadzić do powstania pożaru, poparzeń, porażenia prądem elektrycznym, obrażeń ciała oraz innych szkód materialnych i niematerialnych.
- Więcej informacji o produktach McLED można znaleźć pod adresem: **www.mcled.eu**
- Firma McLED nie ponosi odpowiedzialności za szkody wynikające z nieprzestrzegania zaleceń zawartych w niniejszej instrukcji.