

**Serie 4, Vestavná pečicí trouba, 60 x 60 cm, černá
HBA534EB3**



A+



včetně příslušenství

1 x kombinovaný rošt
1 x univerzální pánev

zvláštní příslušenství

HEZ327000 Pečicí kámen s dřevěnou lopatkou, HEZ32WA00 Bezdrátová teplotní sonda, HEZ531010 Pečicí plech s nepřilnavým povrchem, HEZ532010 Pečicí plech s keramickým povrchem, HEZ538000 1násobný teleskopický výsuv, HEZ617000 Forma na pizzu, HEZ629070 Grilovací plech, HEZ631070 Pečicí plech, HEZ632070 Hluboký pečicí plech, HEZ633001 Víko pro profi plech, HEZ633070 Profi plech, HEZ633073, HEZ634000 Kombinovaný rošt, HEZ636000 Skleněná pánev, HEZ638000 Plně teleskopický výsuv ClipRail Plus, HEZ660060 Dekorativní lišta, HEZ915003 Skleněný pekáč, HEZG0AS00 Síťový kabel, délka 3 m

Perfektní výsledky: 3D horký vzduch pro dokonalé výsledky pečení a smažení až na třech úrovních současně.

- **Třída energetické účinnosti A+:** vylepšená konstrukce trouby pomáhá šetřit energii během vaření.
- **LED displej:** intuitivní ovládání a kontrola.
- **Zápusné otočné voliče:** usnadněte si čištění přední části trouby a dodejte jí elegantní vzhled.
- **Katalytické čištění EcoClean Direct:** snadné čištění, díky speciálnímu povrchu zadní stěny, která automaticky pohltí tuky
- **Cleaning Assistance:** menší úsilí při údržbě vnitřního prostoru díky nové možnosti čištění.

Technické údaje

Hmotnost brutto : 37,0 kg

Konstrukce spotřebiče : vestavný

Integrovaný čistící systém : hydrolytické čištění, Katalytické čištění

Požadovaná velikost otvoru pro instalaci (v x š x h) : 585-595 x 560-568 x 550 mm

Rozměry spotřebiče : 595x594x548 mm

Rozměry zabaleného spotřebiče (v x š x h) : 675 x 660 x 690 mm

Materiál ovládacího panelu : Sklo

Materiál dvířek : sklo

Hmotnost netto : 33,3 kg

Objem netto - pečicí trouba 1 : 71 l

Druhy ohřevu : dolní ohřev, horký vzduch, horký vzduch jemný, horký vzduch s grilem, pizza ohřev, standardní ohřev, velkoplošný gril

Vnitřní osvětlení (ks) : 1

Délka přívodního kabelu : 120,0 cm

Vnitřní osvětlení - pečicí trouba 1 : 1

Výsuvný systém : 1násobný teleskopický výsuv

Dodávané příslušenství : 1 x kombinovaný rošt, 1 x univerzální pánev

Broil Element Wattages cavity 1 : 2700 W

Convection Element Wattages cavity 1 : 2200 W

Třída energetické účinnosti (2010/30/EC) : A+: efektivní

Spotřeba energie na cyklus - konvenční ohřev (2010/30/EC) : 0,94 kWh/cyklus

Spotřeba energie na cyklus cirkulace vzduchu - konvenční ohřev (2010/30/EC) : 0,69 kWh/cyklus

Index energetické účinnosti (2010/30/EC) : 81,2 %

Příkon : 3400 W

Jištění : 16 A

Napětí : 220-240 V

Frekvence : 50; 60 Hz

Typ zástrčky : zalitá zástrčka s uzemněním

Zdroj energie : Elektrický

Rozměry pro instalaci spotřebiče (in) : x

Rozměry zabaleného spotřebiče : 26.57 x 25.98 x 27.16

Hmotnost netto : 73,000 lbs

Hmotnost brutto : 82,000 lbs

Délka přívodního kabelu : 120,0 cm

Hmotnost netto : 33,3 kg



4 242005 464517

Serie 4, Vestavná pečicí trouba, 60 x 60 cm, černá HBA534EB3

Perfektní výsledky: 3D horký vzduch pro dokonalé výsledky pečení a smažení až na třech úrovních současně.

Technické informace

- délka přívodního kabelu: 120 cm
- napětí: 220 - 240 V
- celkový příkon elektro: 3.4 kW
- energetická třída (dle EU 65/2014): A+
spotřeba energie na cyklus při konvenčním ohřevu: 0.9 kWh (na stupnici třídy energetické účinnosti od A+++ do D)
spotřeba energie na cyklus v režimu recirkulace: 0.69 kWh
počet pečicích prostorů: 1 zdroj tepla: elektrina objem pečicího prostoru: 71 l

Typ trouby / druh ohřevu

- Pečicí trouba s 7 druhů ohřevu: 3D horký vzduch, horní/ spodní ohřev, gril s cirkulací vzduchu, velkoplošný gril, stupeň pro pizzu, spodní ohřev, horký vzduch jemný
- rozsah teploty: 50 °C - 275 °C
- vnitřní objem: 71 l

Výsuvný systém

- počet pečicích úrovní: 5 ks
- závěsné rošty, jednonásobný teleskopický výsuv, se stop funkcí, standardní výsuv

Design

- otočné voliče
- smaltovaný vnitřní povrch pečicího prostoru
- extra velký objem vnitřního prostoru

Čištění

- EcoClean katalytické čištění: zadní stěna
- CleaningAssistance: hydrolytické čištění
- celoskleněná vnitřní strana dvířek

Komfort

- LED displej
- elektronické hodiny s časovou předvolbou
- automatický start ukazatel předeřevu
- designové madlo z nerezové oceli
- rychloohřev
- halogenové osvětlení
- chladicí ventilátor

Příslušenství

- rošt, smaltovaný hluboký plech

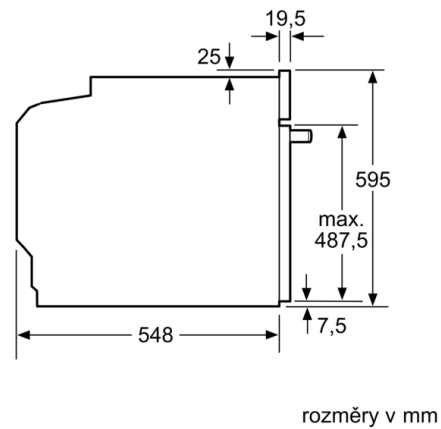
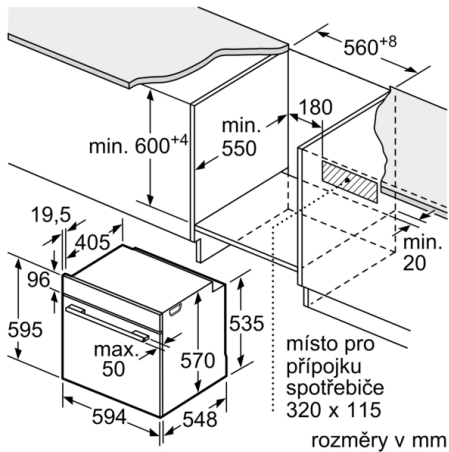
Bezpečnost a energetická náročnost

- nízká teplota dvířek
- dvířka CoolTouch (3 ks skel)
- dětská pojistka

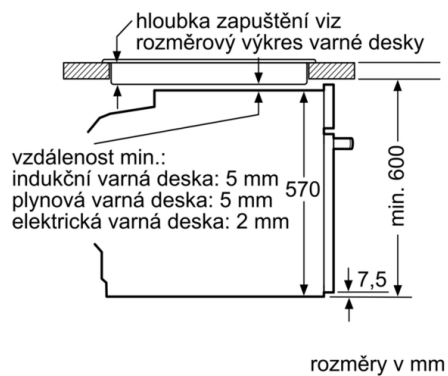
Rozměry

- rozměry spotřebiče (V x Š x H): 595 mm x 594 mm x 548 mm
- rozměry niky (V x Š x H): 585 mm - 595 mm x 560 mm - 568 mm x 550 mm
- „potřebné rozměry naleznete v instalačních materiálech“
- Doporučujeme vám vybrat si doplňkové produkty v rámci řady SER4, aby byla zaručena optimální designová kombinace všech vestavěných spotřebičů.

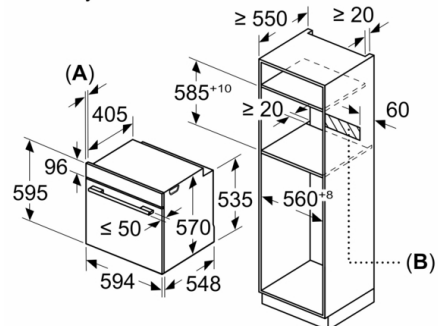
**Serie 4, Vestavná pečící trouba, 60 x 60 cm,
černá
HBA534EB3**



vestavba s varnou deskou



Rozměry v mm



A: 19,5 mm
B: Prostor pro připojení spotřebiče 320 × 115 mm