

SNAIGĚ



CC70MF

CF70MF

CHLADÍCÍ SKŘÍŇ

MRAZÍCÍ SKŘÍŇ

Návod k použití

VÁŽENÍ PÁNÍ!

Přečtěte si pozorně tento návod. Nedodržení pokynů uvedených v tomto návodu může mít za následek zranění, poškození chladničky a ztrátu bezplatného záručního servisu.

Výrobce ani prodejce zařízení neručí za zranění a škody způsobené neodbornou instalací a používáním zařízení.

Uschovejte tuto uživatelskou příručku po celou dobu životnosti chladničky. Při prodeji zařízení předejte tento návod novému majiteli zařízení.

Obecná informace:

Chladicí zařízení - lednice nebo mrazák určený pro profesionální použití např. v restauracích, jídelnách, jiných komerčních provozech (řeznictví, nákupní centra - (pro skladování výrobků, ne pro přímý prodej) apod. Tento profesionální spotřebič je určen pro skladování chlazených (chladnička CC70MF) nebo mražené (mraznička CF70MF) potravinářské výrobky Zařízení je určeno pro vnitřní použití.

- **Spotřebič lze používat při okolní teplotě od +16 °C do +40 °C.**
- **Tento chladicí spotřebič je určen pouze pro komerční použití!**

BEZPEČNOSTNÍ PRAVIDLA

Obecné požadavky na bezpečnost:

- VAROVÁNÍ: Nezakrývejte ventilační otvory na zařízení.
- VAROVÁNÍ: V přihrádkách spotřebiče na potraviny nepoužívejte elektrická zařízení, pokud taková zařízení nejsou doporučena výrobcem.
- VAROVÁNÍ: K urychlení procesu odmrazování nepoužívejte žádné mechanické nástroje nebo chemikálie, kromě těch, které doporučuje výrobce.
- VAROVÁNÍ: Při instalaci spotřebiče dávejte pozor, abyste neskřípli nebo nepoškodili napájecí kabel.
- VAROVÁNÍ: Neumisťujte za zařízení přenosné bloky napájecích zásuvek nebo přenosné napájecí zdroje.
- VAROVÁNÍ: nebezpečí požáru / hořlavých materiálů. Je použito chladivo R290. Pokud je chladicí systém poškozen:



- nepoužívejte otevřený oheň,
- vyvarujte se jiskření – nezapínejte elektrická a osvětlovací zařízení a nevypínejte chladničku a další elektronická zařízení,

protože jiskry mohou způsobit požár.

- okamžitě vyvětrejte místnost, kde je jednotka umístěna (místnost by měla mít minimálně 4 m² v případě jednotky s propanem / R290).
- Chladničku používejte pouze ke zmrazování a uchovávání potravin.
- Tento spotřebič není určen pro použití osobami (včetně dětí) se sníženými fyzickými smyslovými nebo mentálními schopnostmi nebo s nedostatkem zkušeností a znalosti, pokud na ně nedohlží osoba odpovědná za jejich bezpečnost ohledně používání spotřebiče.
- Děti by měly být pod dozorem, aby bylo zajištěno, že si se spotřebičem nebudou hrát.
- Tento chladicí spotřebič není určen pro skladování výbušných látek, jako jsou aerosoly s hořlavými plyny, stejně jako léčivé přípravky, krevní plazma a podobné látky, na které se vztahuje směrnice 2007/47 / ES.
- **Nepoužívejte zařízení v prostředí s nebezpečím výbuchu.**
- V blízkosti chladničky neskladujte benzín ani jiné hořlavé kapaliny.

Požadavky na připojení k elektrické síti:

- Spotřebič smí být připojen pouze do uzemněné zásuvky. Aby bylo možné spotřebič připojit k elektrické síti, musí být snadno dostupná uzemněná elektrická zásuvka. Zařízení musí být uzemněno v souladu s platnou legislativou. Výrobce se zříká jakékoli odpovědnosti za případné škody na osobách nebo majetku způsobené nedodržením tohoto zákonného požadavku.
- Poškozený napájecí kabel je bezpodmínečně nutné vyměnit za správný napájecí kabel stejného typu, jaký používá výrobce chladicího zařízení, aby nedošlo k poškození zdraví a majetku.
- Poškozený napájecí kabel může vyměnit výrobce nebo jeho servisní zástupce nebo podobně kvalifikovaná osoba, aby se předešlo nebezpečí.
- Nepoužívejte adaptéry, rozdvojky, dvoužilové prodlužovací kabely. Pokud je vyžadován prodlužovací kabel, je nejlepší ochranná zásuvka, která splňuje bezpečnostní požadavky VDE / GS. Zásuvku prodlužovacího kabelu (s ochrannou bezpečnostní značkou) udržujte v bezpečné vzdálenosti od umyvadel, aby ji voda a jiné tekutiny nezaplavily.
- Frekvence a výkon elektrické energie v prostorách musí odpovídat parametrům uvedeným na štítku spotřebiče.
- Při instalaci chladničky neskřípněte napájecí kabel, aby nedošlo k jeho poškození. Na napájecí kabel nepokládejte těžké předměty, aby nedošlo k jeho přiskřípnutí nebo poškození. To může způsobit zkrat a požár.
- Ujistěte se, že zástrčka napájecího kabelu spotřebiče není přiskřípnuta zadní stěnou spotřebiče nebo jinak poškozena. **POŠKOZENÁ ZÁSTRČKA MŮŽE ZPŮSOBIT POŽÁR!**

– **POZOR!** Je zakázáno odstraňovat kryt světelné diody (LED)! Pokud světelná dioda (LED) a osvětlení v chladničce nefungují, kontaktujte svého servisního zástupce a nechte je vyměnit. **VÝMĚNU LAMPY MŮŽE PROVADĚT POUZE ZÁSTUPCE SERVISU!**
POUZE ZÁSTUPCE SERVISU MŮŽE ODSTRANIT JAKÉKOLI TECHNICKÉ POŠKOZENÍ.

Požadavky na bezpečné použití:

- Zástrčka musí být vytažena ze síťové zásuvky pokaždé, když je chladnička zapnutá servisováno. **Při vypnutí spotřebiče netahejte za napájecí kabel.** Vždy tahejte pevně za zástrčku.
- Je zakázáno používat technicky poškozený chladicí spotřebič.
- Spotřebič se nesmí spalovat.
- K čištění spotřebiče nepoužívejte páru ani vodní sprej, nepokládejte jej do vlhka a místnost, kde se na ni může snadno dostat voda.

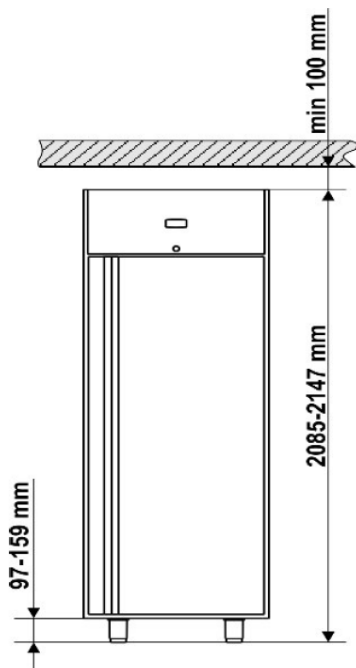
Přepravujte chladničku ve svislé poloze. Výrobce neručí za případné poškození zařízení při nedodržení přepravních podmínek.

VÝROBCE ZARUČUJE SPOLEHLIVÉ FUNGOVÁNÍ ZAŘÍZENÍ PŘI OKOLNÍ TEPLOTĚ OD +16 DO +40 STUPŇŮ A RELATIVNÍ VLHKOST NE VÍCE NEŽ 40 PROCENT.

UMÍSTĚNÍ A PŘÍPRAVA K POUŽITÍ

Umístění:

- Instalujte spotřebič na suchém, dobře větraném místě s okolní teplotou, která odpovídá klimatické třídě uvedené na typovém štítku spotřebiče.
Neprovozujte chladničku v nevytápěné místnosti. Umístěte spotřebič dále od zdroje tepla: kamna, radiátor, přímé sluneční záření. Tento chladicí spotřebič nesmí přijít do kontaktu s vytápěním, plynem, vodovodem nebo blízkými elektrickými spotřebiči.
- Nezakrývejte větrací otvor v horní části produktu - kolem spotřebiče musí být zajištěna dobrá cirkulace vzduchu.
- Spotřebič musí stát na rovném povrchu. V případě potřeby upravte výšku spotřebiče otočením nožiček.



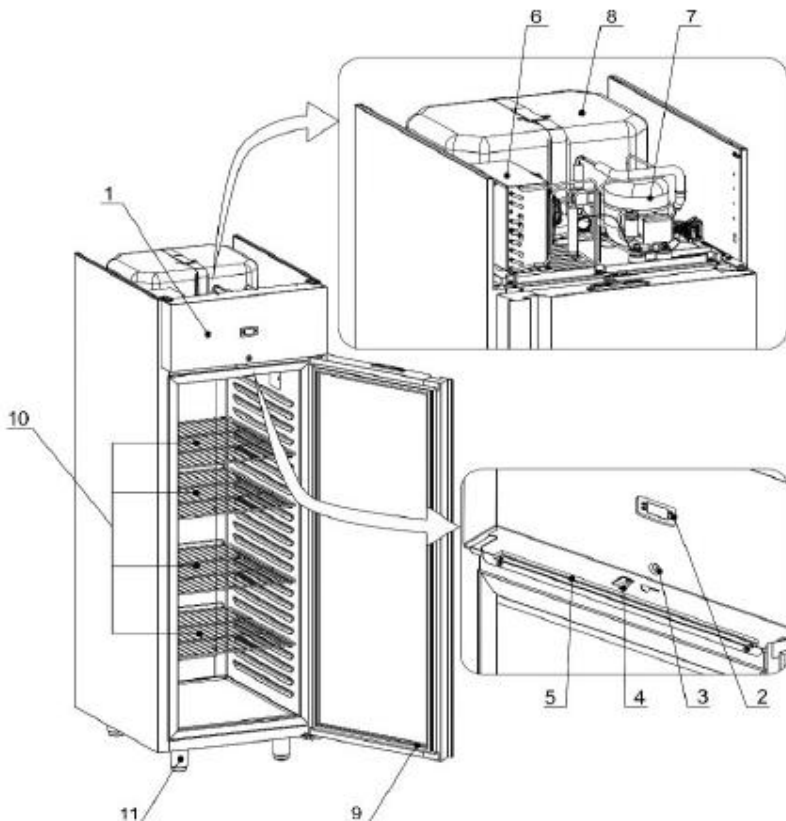
- Pokud umístíte spotřebič do rohu, ponechte vzdálenost alespoň 5 cm mezi stěnou a krytem spotřebiče.

Příprava na práci:

- Aby se předešlo zraněním a věcným škodám, spotřebič musí instalovat alespoň dvě osoby.
- K přepravě na místo použití použijte kladkostroj nebo podobné zařízení.
- Před použitím spotřebiče je nutné odstranit ochranné fólie ze všech povrchů.
- **DŮLEŽITÉ!** Chladničku lze přepravovat pouze ve svislé poloze. V opačném případě může dojít k poškození kompresoru chladničky.

POPIS SPOTŘEBIČE, HLAVNÍ ČÁSTI

Obr.1



- 1 Přístrojová deska, 2 Ovladač, 3 Zámek, 4 Dveřní spínač, 5 LED světlo (podle modelu), 6 Kondenzátor, 7 Kompresor, 8 Jednotka výparníku, 9 Těsnění dveří, 10 Police (podle modelu), 11 Nastavitelné nohy.

NASTAVENÍ TEPLoty

Když je spotřebič poprvé připojen k síti, elektronický ovladač bude zobrazovat aktuální teploty uvnitř spotřebiče (dále jen **AKTUÁLNÍ** teplota).

Z výroby je zařízení nastaveno na:

V chladniče CC70 +5 °C. V mrazáku CF70 -18 °C.

Elektronický ovladač bude vždy zobrazovat aktuální teplotu v zařízení místo nastavené teploty.

POZNÁMKA. Elektronický ovladač zobrazuje proměnnou teplotu vzduchu v blízkosti výparníku a slouží k ovládání chladicí jednotky. Tj. ovladač zobrazuje pouze skutečnou teplotu v jednom bodě, takže při skladování produktů, které jsou citlivé na změny teploty, doporučuje se použít dodatečné měření teploty v zařízení pro optimální volbu teploty (uspořádané v různých výškách zařízení).

Rozsah nastavení teploty je:

V chladniče CC70: od -2°C do +10°C. V mrazniče CF70: od -22 °C do -15 °C.

Obr.2

Krátké kliknutí: různé funkce: např. ECO (není aktivováno), Zpět do menu
Dlouhé stisknutí: Menu

Krátké kliknutí: nastavení teploty, **nahoru (UP)**
Dlouhé stisknutí: ECO



Krátké kliknutí: potvrzení nastavení **OK**- zapne světla
Dlouhé stisknutí: zapnutí a vypnutí zařízení **ON/OFF**

Krátké kliknutí: nastavení teploty, **dolu (DOWN)**
Dlouhé stisknutí: rozmrazování - zapnout odmrazování „DEF“

1. Na displeji se zobrazí aktuální teplota.
2. Stisknutím tlačítka "nahoru" nebo "dolů" aktivujete nastavení teploty. Když režim nastavení teploty je aktivován, na displeji bliká zvolená hodnota teploty.
3. Chcete-li nastavit teplotu, vyberte požadovanou teplotu stisknutím tlačítka "nahoru" (teplota se zvyšuje) nebo „dolů“ (teplota klesá).
4. Po nastavení teploty přestane hodnota nastavená na displeji po 30 sekundách blikat a automaticky se vrátí k zobrazení skutečné teploty.

CHYBOVÉ KÓDY

| Kód chyby | Důvod | Informace | Komentář |
|-----------|---|---|--|
| „Hi“ | Teplota vzduchu je vyšší než maximální povolená teplota | "Hi" bliká při nejvyšší teplotě; je-li aktivováno: signální relé se zapne, zazní zvukový signál | Nebezpečí vysokých teplot (funkce se aktivuje dle požadavku zákazníka) |
| „Lo“ | Teplota vzduchu je nižší než povolené minimum | "Lo" bliká při nejnižší teplotě; je-li aktivováno: signální relé se zapne, zazní zvukový signál | Nebezpečí nízkých teplot (funkce se aktivuje dle požadavku zákazníka) |
| „uHi“ | Síťové napětí je vyšší než maximální povolené (pokud je naprogramováno dle požadavku zákazníka) | "UHi" bliká. Je-li aktivováno: signální relé se zapne, zazní zvukový signál | Alarm vysokého napětí (funkce aktivována dle požadavku zákazníka). |
| „uLi“ | Síťové napětí je nižší než povolené minimum (pokud je naprogramováno podle požadavku zákazníka) | "ULi" bliká. Je-li aktivováno: signální relé se zapne, zazní zvukový signál | Alarm nízkého napětí (funkce aktivována dle požadavku zákazníka). |
| „dor“ | Otevřené dveře | bliká „dor“. | Více než 3 minuty otevřené dveře |
| „E01“ | Chyba čidla teploty | Bliká „E01“. Je-li aktivováno: signální relé se zapne, zazní zvukový signál | Porucha čidla teploty (zkrat nebo porucha) |
| „E02“ | Chyba čidla výparníku | Bliká „E02“. Je-li aktivováno: signální relé se zapne, zazní zvukový signál | Porucha čidla výparníku (zkrat nebo porucha). |
| „E03“ | Chyba čidla kondenzátoru | Bliká „E03“. Je-li aktivováno: signální relé se zapne, zazní zvukový signál | Porucha čidla kondenzátoru (zkrat nebo porucha). |

ČIŠTĚNÍ A ÚDRŽBA

CHLADNIČKA SE ODMRAŽUJE AUTOMATICKY. Odmrazování lze zapnout i ručně (dlouhým stisknutím tlačítka "dolů" na obr. 2 se zobrazí "dEF"). Po dokončení odmrazování se spotřebič vrátí do dříve nastaveného provozního režimu.
ČIŠTĚTE CHLADNIČKU PRAVIDELNĚ.

| Části spotřebiče | Typ operace | Pravidelnost | Kdo provádí |
|------------------|-------------|--------------------------|-------------------------|
| Vnitřní skříň | Čištění | Pokud je potřeba | Provozovatel spotřebiče |
| Vnější povrchy | Čištění | Pokud je potřeba | Provozovatel spotřebiče |
| Kondenzátor | Čištění | Alespoň jednou za 60 dní | Provozovatel spotřebiče |

! Před čištěním a během něj nezapomeňte odpojit spotřebič ze zásuvky - odpojte spotřebič ze sítě.

Čištění povrchů a částí vnitřní skříně:

- Pečlivě očištěte vnitřek skříně, kontaktní plochy dvířek a těsnění dvířek houbou navlhčenou neabrazivním neutrálním čisticím prostředkem. Důkladně omyjte čistou houbou namočenou ve vodě a poté osušte čistým hadříkem.
- Správným čištěním vnitřku spotřebiče předejdete nepříjemným pachům, které by mohly poškodit zde uložené produkty.
- K čištění používejte pouze vodu a neabrazivní neutrální čisticí prostředek. Použití různých materiálů může poškodit povrch spotřebiče a zhoršit kvalitu a stav ošetřovaného povrchu.
- Nepoužívejte abrazivní houbičky.
- Při čištění nepoužívejte hadřík, který zanechává chmýří.
- K čištění spotřebiče nepoužívejte proud vody.

Čištění vnějších dílů a povrchů:

- Očištěte vnější povrch spotřebiče neabrazivní houbou navlhčenou v neutrálním čisticím prostředku. Umyjte čistou houbou namočenou ve vodě a poté osušte čistým hadříkem.

- K čištění používejte pouze vodu a neabrazivní neutrální čisticí prostředek. Použití různých materiálů může poškodit povrch spotřebiče a zhoršit kvalitu a stav ošetřovaného povrchu.
- Nepoužívejte abrazivní houbičky.
- Při čištění nepoužívejte hadřík, který zanechává chmýří.

Čištění kondenzátoru:

- Pro hladký a účinný provoz spotřebiče musí být vzduchem chlazený kondenzátor čistý, aby vzduch mohl volně cirkulovat. Čištění je nutné provádět minimálně jednou za 60 dní. K odstranění prachu a vláken z desek kondenzátoru použijte nekovové kartáče. Doporučujeme použít vysavač, aby se do prostředí nedostal prach. Pokud jsou zbytky mastnoty, odstraňte je malým kartáčkem namočeným v alkoholu.
- NEČISTĚTE POVRCH OSTRÝMI ANI BRUSNÝMI NÁSTROJI.
- Kondenzátor má ostré hrany. Při provádění výše uvedených operací používejte ochranné rukavice, brýle a obličejovou masku.
- K čištění spotřebiče nepoužívejte proud vody.
 - K čištění vnitřních a vnějších částí chladničky a těsnění dveří **NEPOUŽÍVEJTE** čisticí prostředky obsahující abrazivní částice, kyseliny, alkohol, benzín.
 - K čištění **NEPOUŽÍVEJTE** utěrky nebo houbičky s drsným a drhnoucím povrchem.
 - **NEPOUŽÍVEJTE** rozpouštědla ve spreji na led.
 - Pokud spotřebič necháte delší dobu prázdný, vypněte jej, rozmrazte, vyčistěte, vysušte a ponechte dvířka otevřená, aby se uvnitř spotřebiče nevytvořila plíseň.

PROBLÉMY A ŘEŠENÍ. Co když ...

- **Spotřebič nefunguje, i když je zapojen do zásuvky.** Zkontrolujte, zda je elektrická instalace v pořádku. Zkontrolujte, zda je zástrčka napájecího kabelu správně zapojena do elektrické zásuvky.
- **Zvýšená hladina hluku.** Zkontrolujte, zda spotřebič stojí stabilně a na rovném povrchu. Upravte jeho nožičky, abyste jej vyrovnali. Zkontrolujte, zda se spotřebič nedotýká nábytku nebo stěny. Přesuňte chladničku dále od nábytku nebo stěn. Zkontrolujte, zda příčinou zvýšeného hluku nejsou lahve, plechovky, nádoby v chladničce, které jsou ve vzájemném kontaktu.
- **Při otevření dveří chladničky se vytáhne pryžové těsnění.** Těsnění může být ušpiněno lepivými potravinami (tuk, sirup). Otřete těsnění a drážku pro jeho

instalaci teplou vodou a mýdlem nebo prostředkem na mytí nádobí a vytřete dosucha. Nasaďte pryžové těsnění.

- **Vysoká teplota v chladicí jednotce, kompresor běží dlouhou dobu nebo bez přerušení.** Ujistěte se, že se dvířka chladničky pevně zavírají, že dvířka nebyla ponechána otevřená déle, než je nutné pro vyjmutí a vložení potravin, a že nebylo přidáno velké množství teplých potravin.

Zkontrolujte, zda není kondenzátor (obr. 1, č. 6) znečištěn prachem a mastnotou, a pravidelně provádějte doporučené pravidelné čištění kondenzátoru. Aktivujte funkci odmrazování ručně.

- **Povrch chladicího zařízení se orosil.** Zkontrolujte, zda je okolní relativní vlhkost vyšší než 40 %. Pokud ano, vyvětrejte místnost, kde je spotřebič instalován, pokud možno odstraňte příčiny vlhkosti.

Poznámky ke zvuku provozu chladničky.

Různé provozní zvuky během normálního provozu chladicího zařízení jsou normální, nejedná se o závadu.

Zvuky vlnění, bublání a šustění jsou způsobeny chladičem, které cirkuluje v chladicím systému. Kompresor chladicího zařízení po zapnutí vydává na krátkou dobu hlasitější chvění nebo cvakání.

INFORMACE O ŽIVOTNÍM PROSTŘEDÍ



Tento symbol označuje, že chladicí spotřebič nesmí být likvidován se směsným komunálním odpadem, pokud již není potřeba.

Vyřazené chladicí spotřebiče nebo díly je nutné likvidovat odděleně, to znamená do speciálně označených kontejnerů, na skládky objemného odpadu. Podrobnosti o tom, kam bezpečně

zlikvidovat vaši starou chladničku, získáte od místních úřadů, obchodu, kde jste chladničku zakoupili, nebo zástupce výrobce.

