

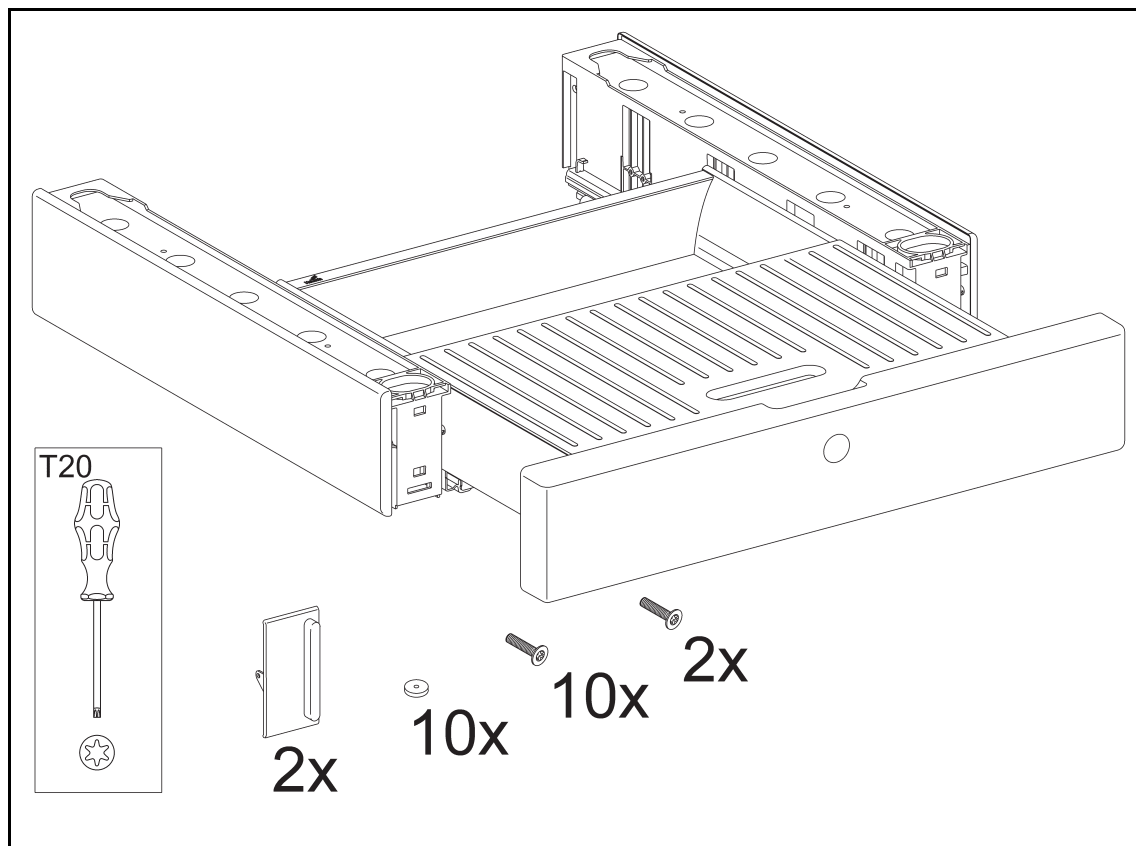
WTV 511, WTV 512

Spojovací montážní sada pračka-sušička WTV 511 / WTV 512

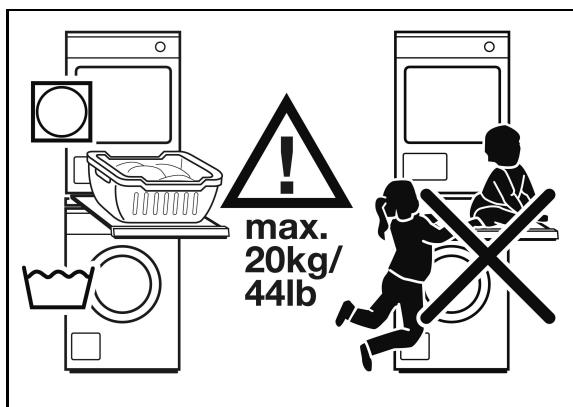
Potřebné díly

| Počet | M.-č. | Název |
|-------|----------|--|
| | 09351780 | spojovací montážní sada pračka-sušička WTV 511 (obr. 1) |
| | 09351790 | spojovací montážní sada pračka-sušička WTV 512 (obr. 1) |

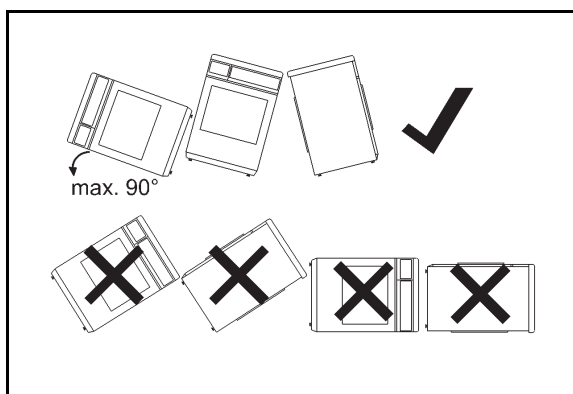
Montážní návod



Obr. 1



Obr. 2



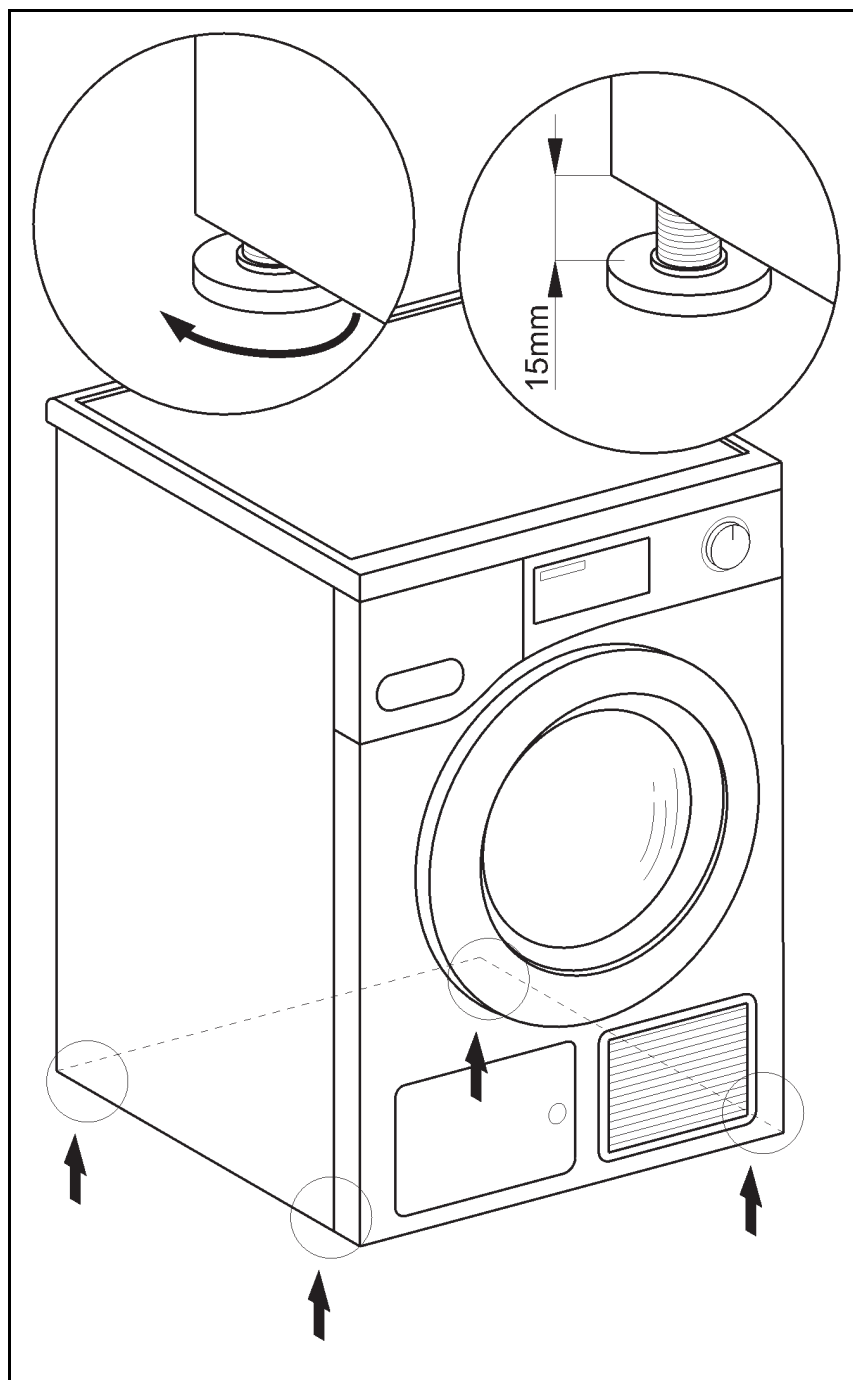
Obr. 3

Pozor!

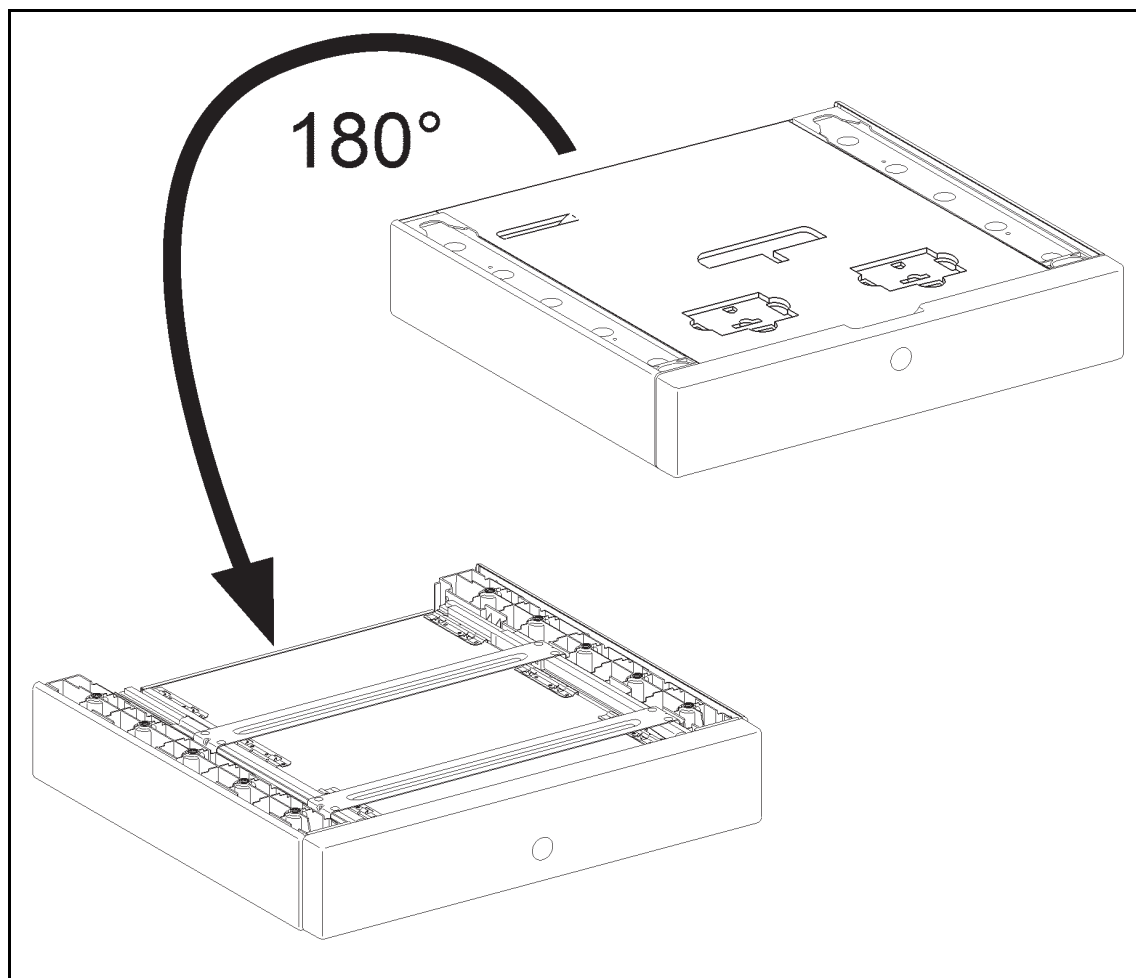
Sušičku s tepelným čerpadlem přepravovat tak, jak je znázorněno na obr. 3. Pokud byla sušička přepravována jinak než podle tohoto popisu, před jejím opětovným elektrickým připojením nejprve 1 hodinu počkat. Jinak se může poškodit tepelné čerpadlo.

Upozornění

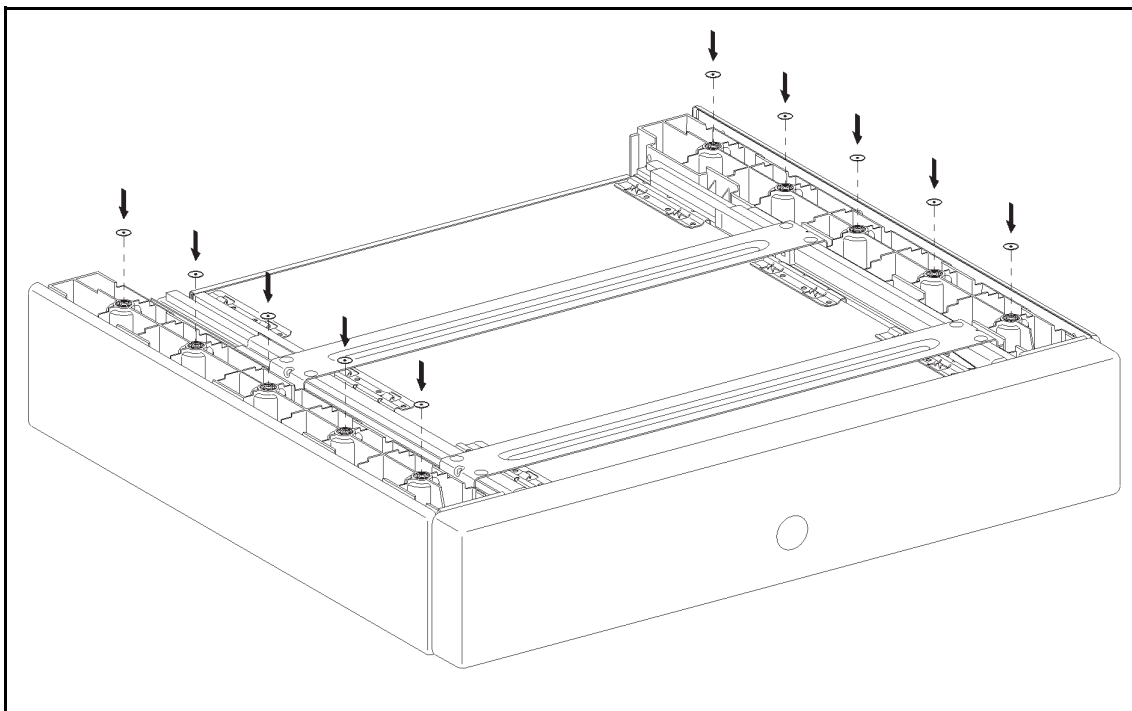
Lepenková vložka v zásuvce slouží jako přepravní pojistka a montážní pomůcka. Lepenkovou vložku odstranit až po montáži!

**Obr. 4**

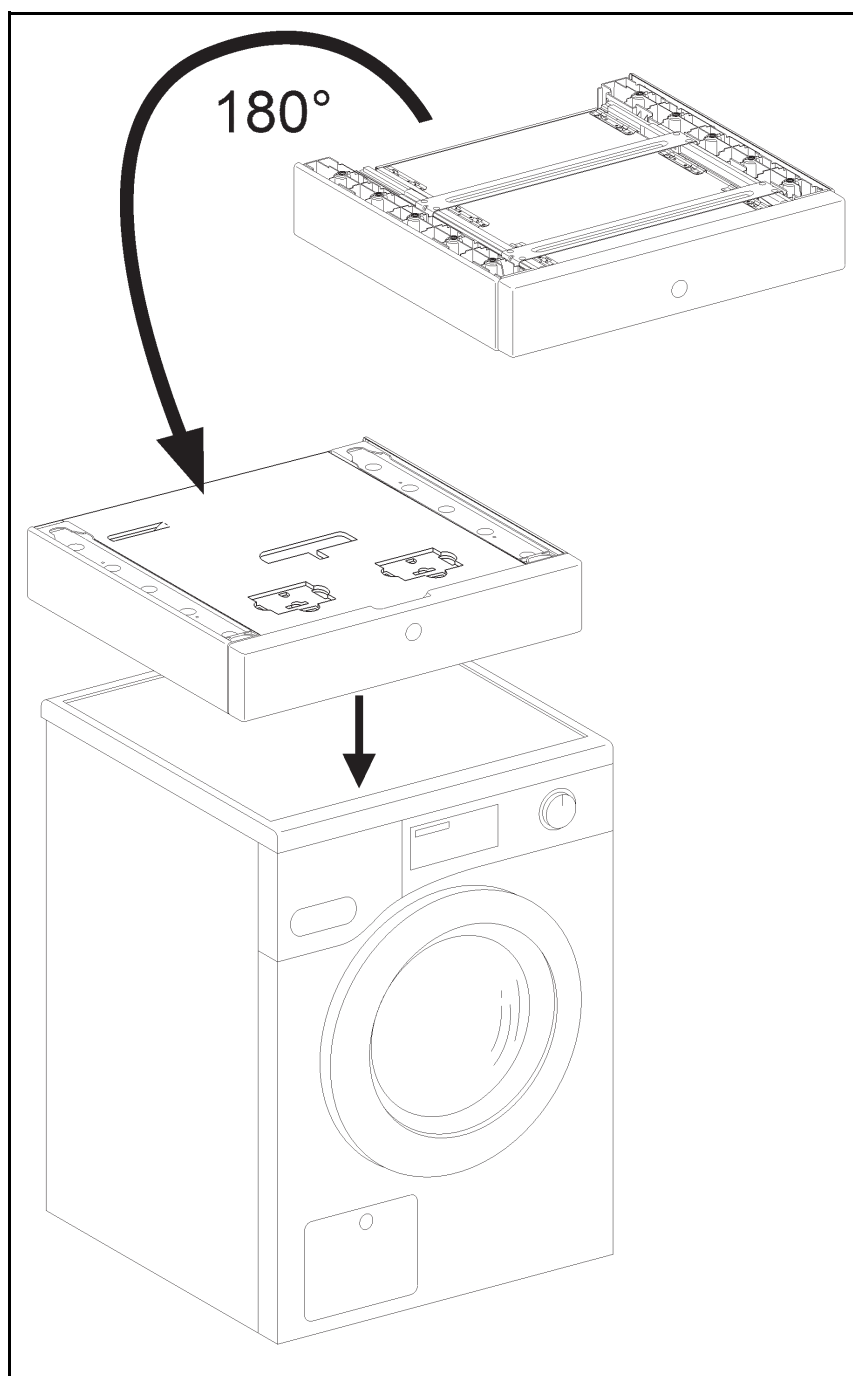
🔧 Vyšroubovat a nastavit nožky sušičky (obr. 4).

**Obr. 5**

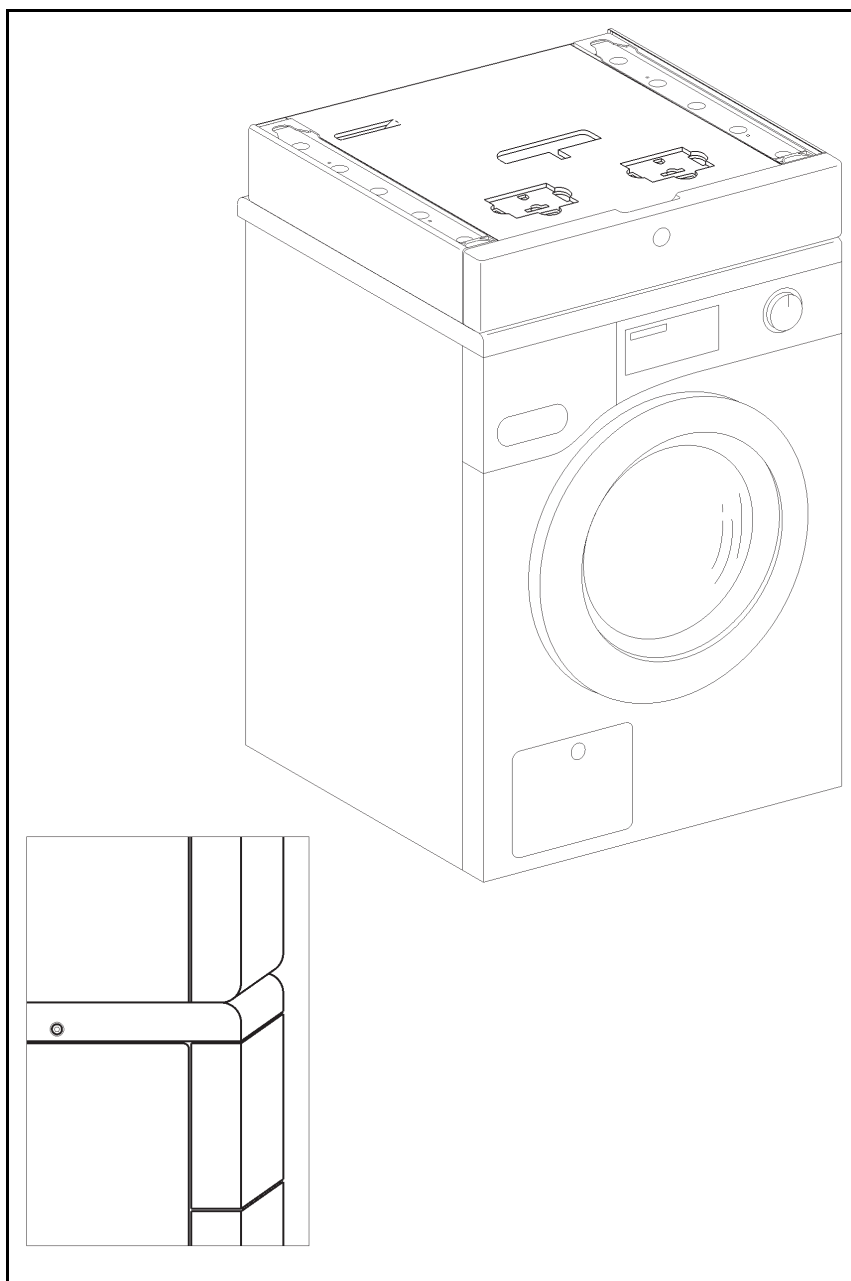
🔧 Otočit rám s nasazenou zásuvkou (obr. 5).

**Obr. 6**

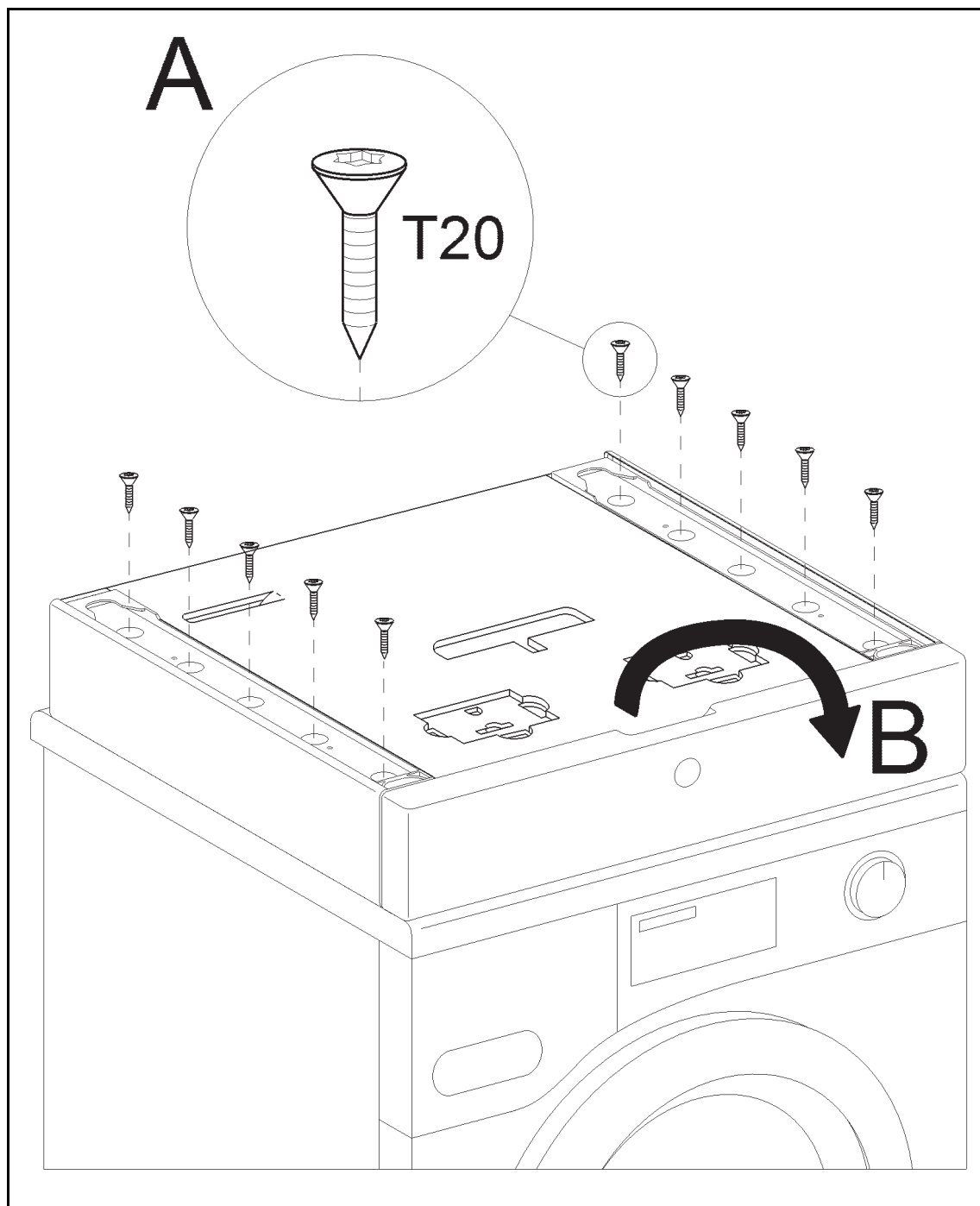
↗ Nalepit těsnicí kroužky (obr. 6).

**Obr. 7**

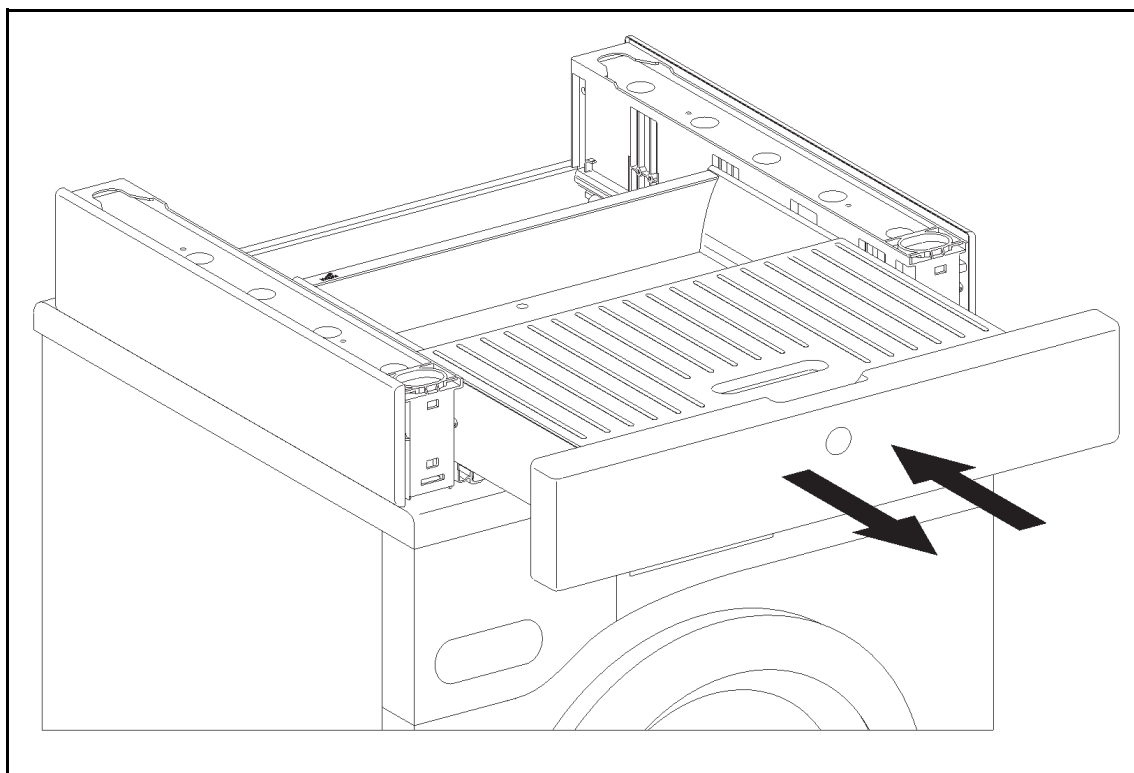
↻ Otočit rám a položit vystředěně na automatickou pračku (obr. 7).

**Obr. 8**

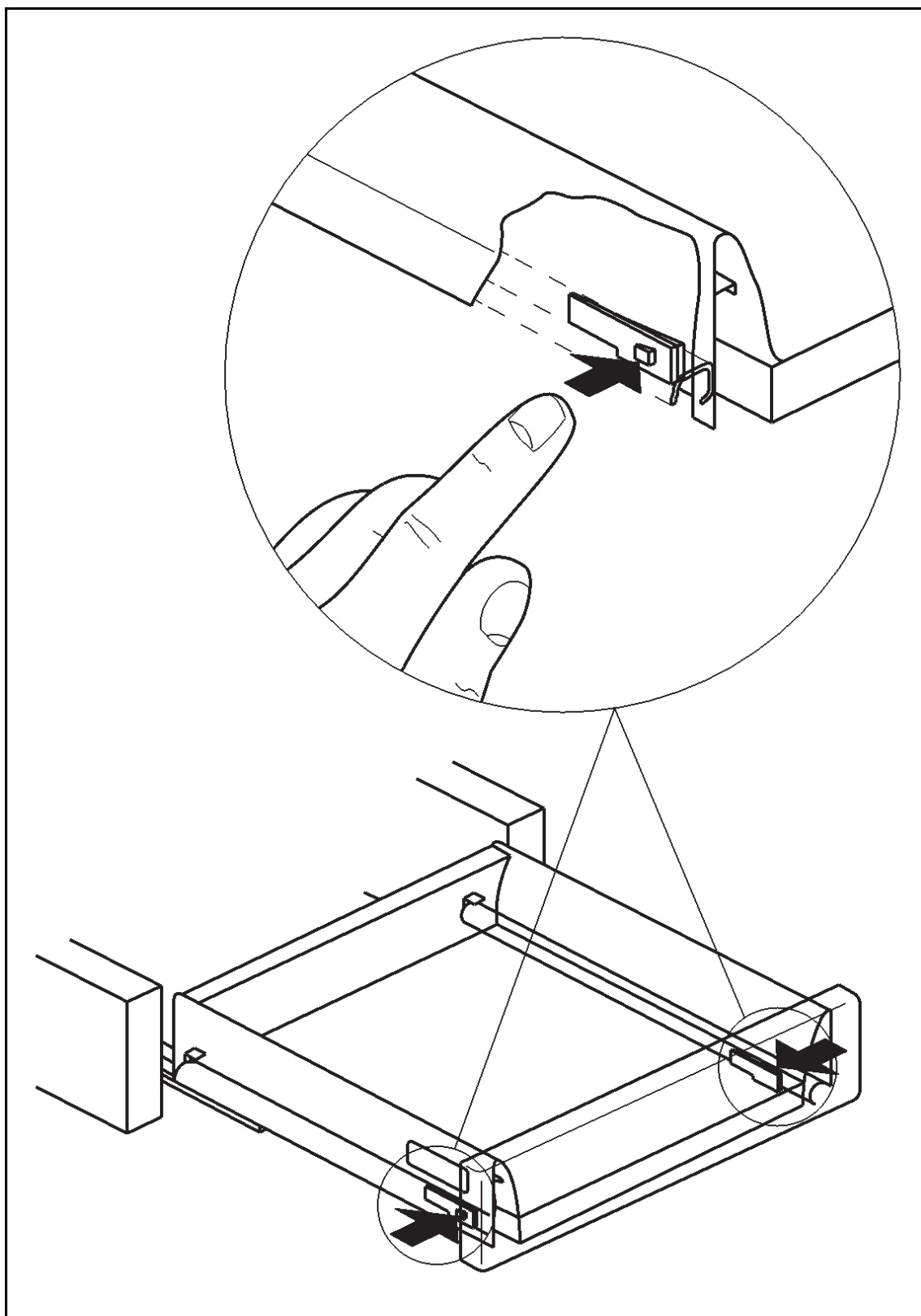
- ✍ Vyrovnat čelní panel tak, aby byl zarovnaný s panelem automatické pračky (obr. 8).

**Obr. 9**

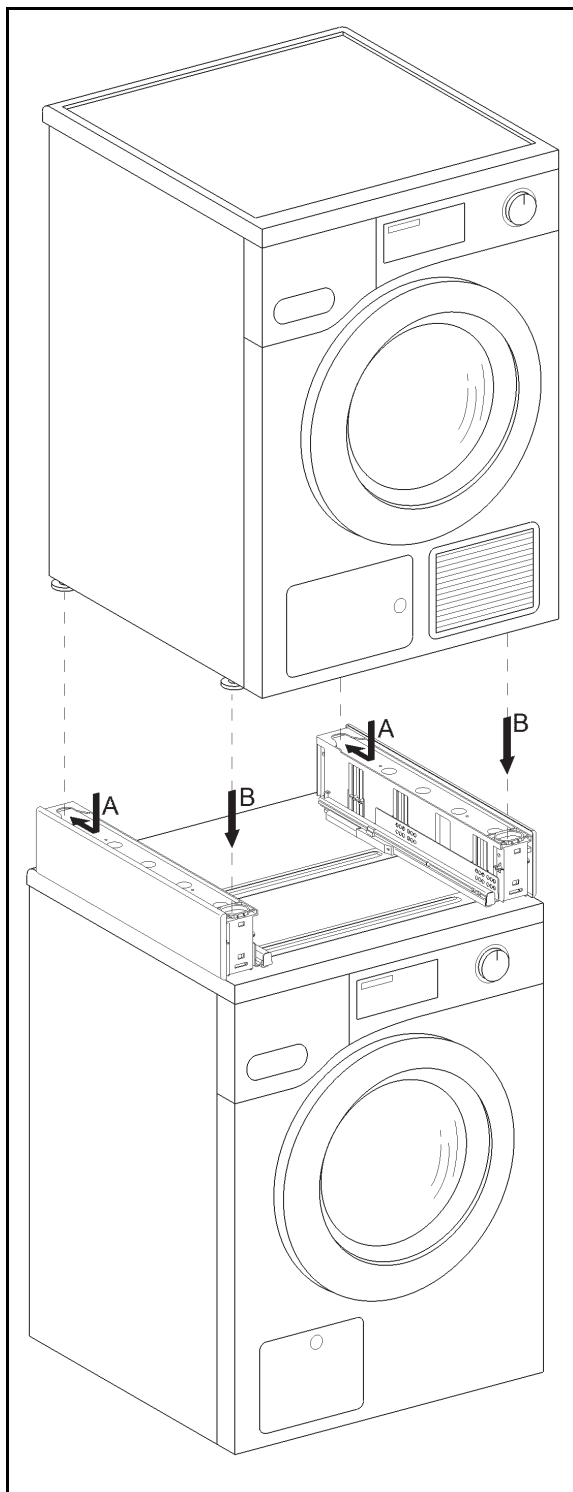
- ✚ Přišroubovat rám opatrně ručním šroubovákem na kryt automatické pračky. Šrouby přitom nepřetáhnout. (obr. 9, Poz. A)
- ✚ Odstranit lepenkovou vložku ze zásuvky (obr. 9, Poz. B).

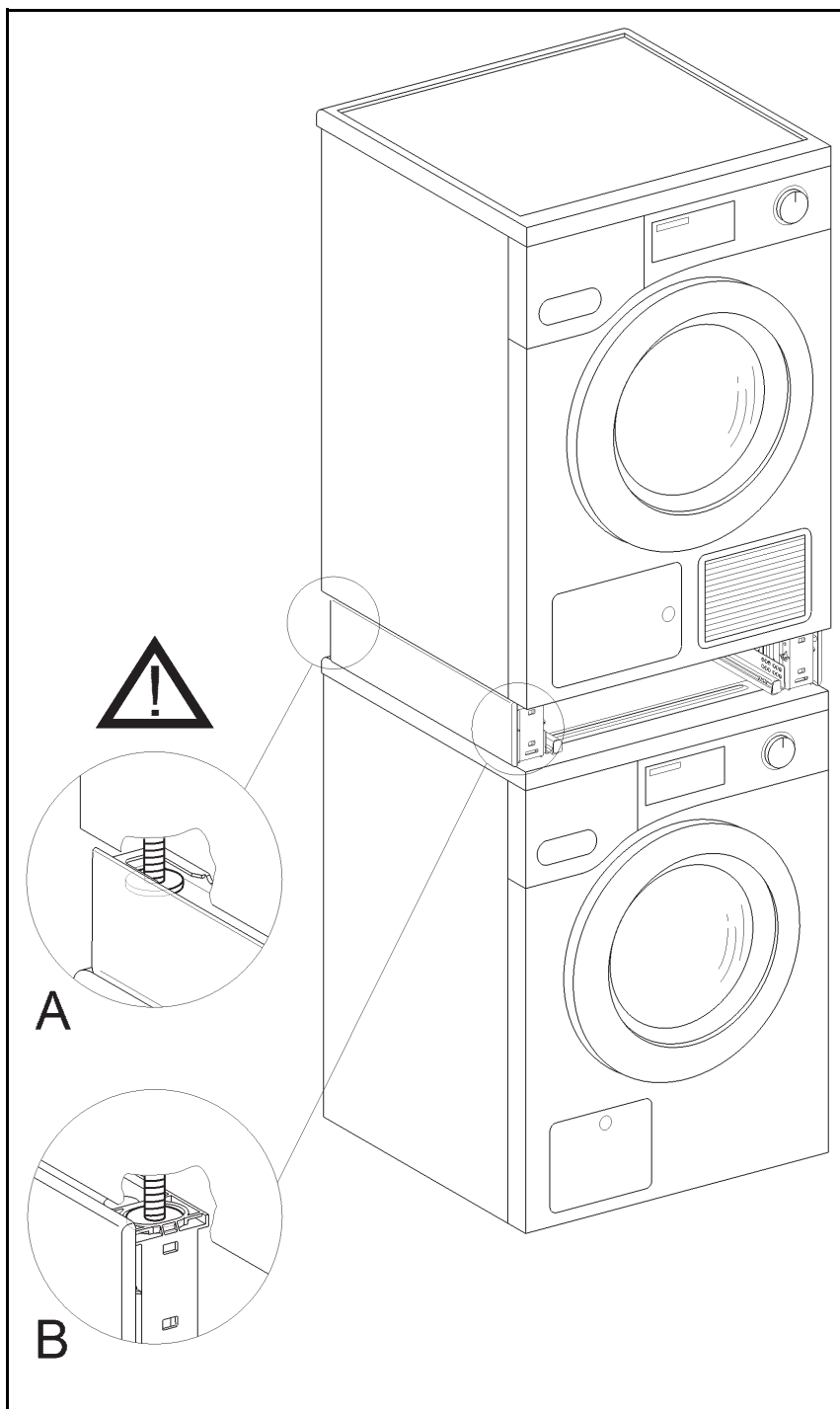
**Obr. 10**

✚ Zásuvku zatlačením odjistit a vytáhnout (obr. 10).

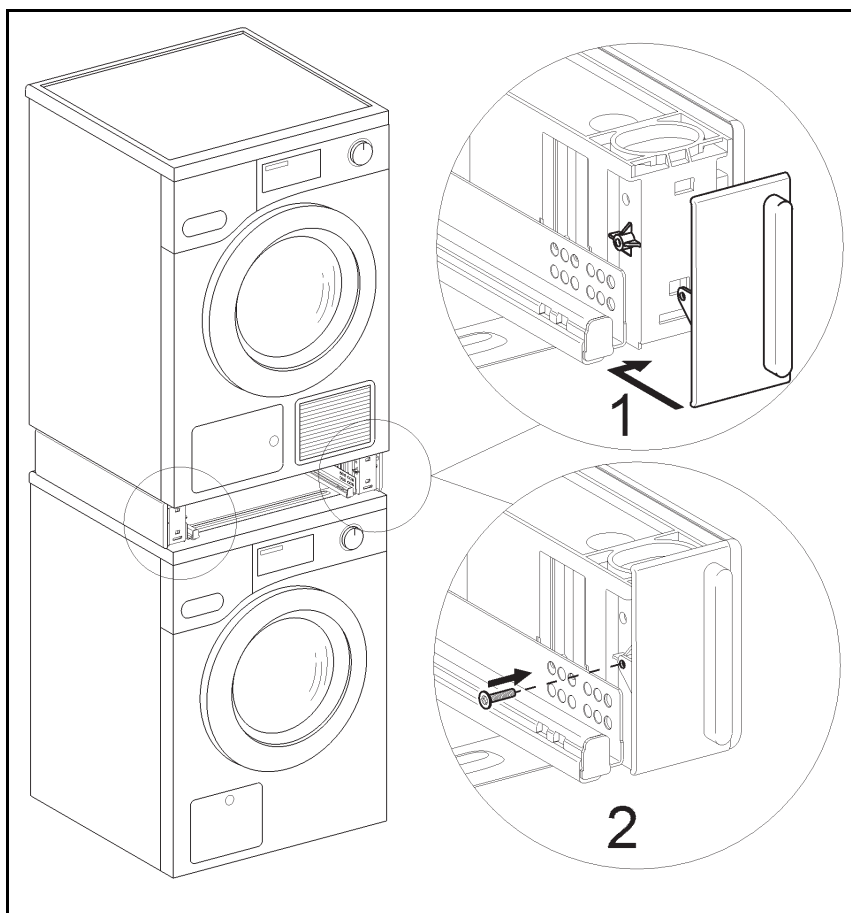
**Obr. 11**

☞ Zatlačit západky a současně odejmout zásuvku nahoru (obr. 11).

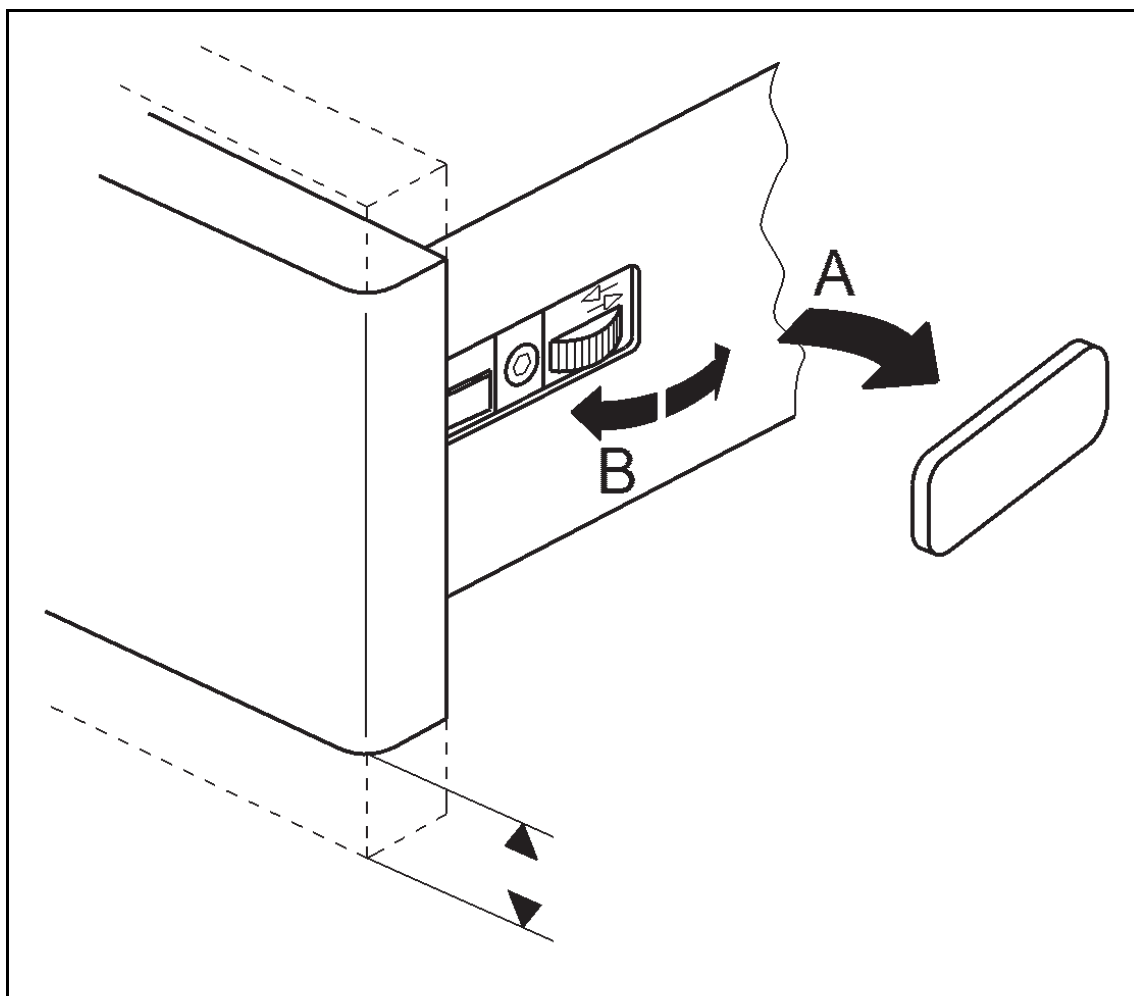
**Obr. 12**

**Obr. 13**

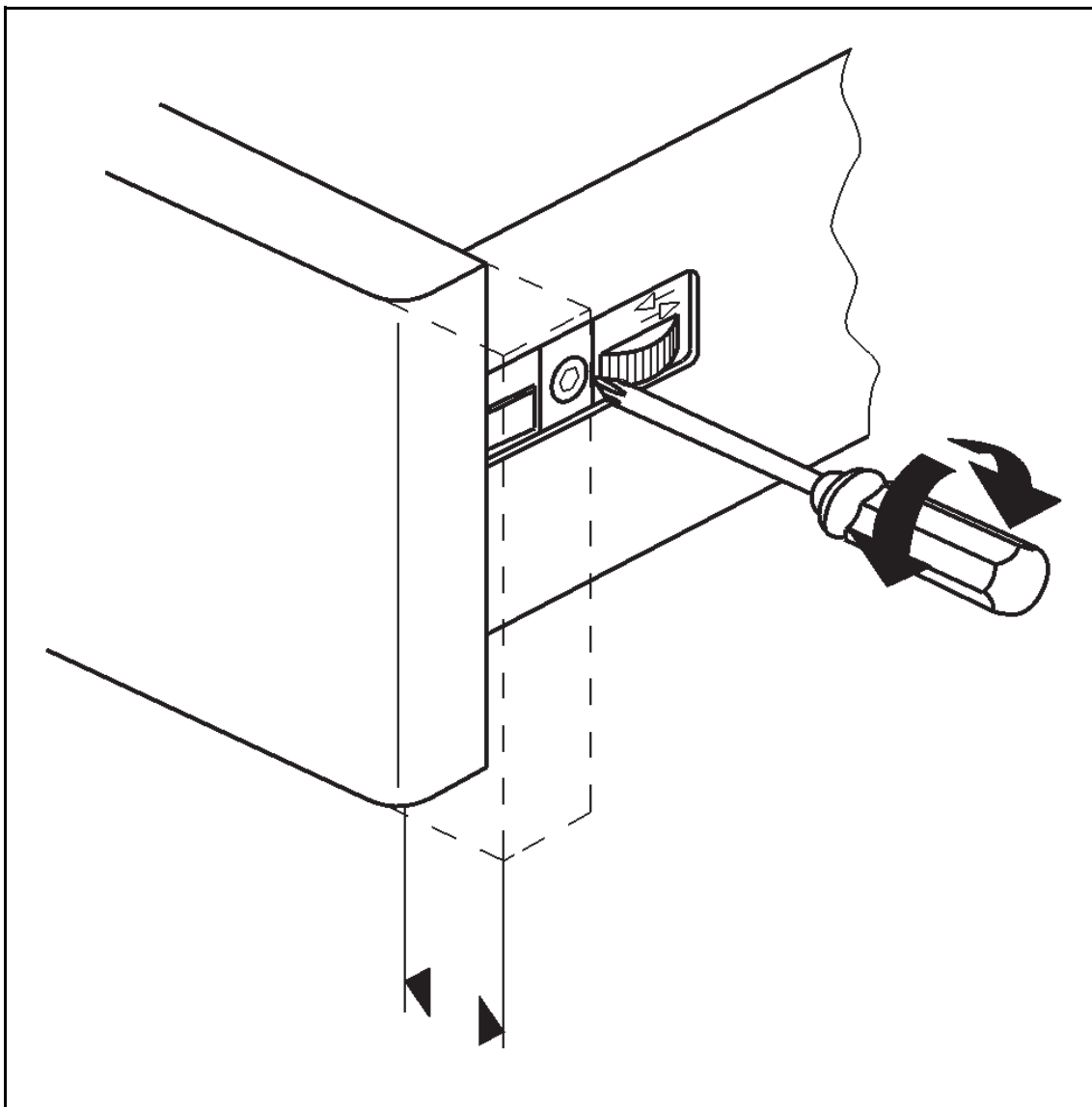
- ✚ Postavit sušičku na rám a nožky sušičky vzadu zasunout do držáků (obr. 12, Poz. A a obr. 13, Poz. A).
- ✚ Postavit nožky sušičky vpředu do držáků (obr. 12, Poz. B a obr. 13, Poz. B).

**Obr. 14**

- ✚ Upevnit panely (obr. 14, Poz. 1, Poz. 2).
- ✚ **Nasadit zásuvku:**
- ✚ Položit zásuvku na vysouvací kolejnici a zavřít. Zásuvka zřetelně zaklapne.
- ✚ Aby se zajistilo zaklapnutí zásuvky do vysouvacích kolejnic, zásuvku ještě jednou otevřít a opět zavřít.



Obr. 15

**Obr. 16****Upozornění**

Po montáži může být nutné vyrovnat čelní panel:

- Odejmout krytky (obr. 15, Poz. A).
- Pro nastavení výšky otáčet kolečkem na levé a pravé bočnici (obr. 15, Poz. B).
- Boční vyrovnání provést šroubem na pravé bočnici (obr. 16).

Nebezpečí!**Nebezpečí úrazu elektrickým proudem, nebezpečí poškození přístroje po demontáži:**

Když se odmontuje WTV, není kryt automatické pračky vinou zbylých děr dostatečně utěsněný. Automatickou pračku již není možno bezpečně provozovat.

Než bude automatická pračka provozována bez WTV, zajistit utěsnění krytu jedním z následujících opatření:

- uzavřít díry v krytu silikonem nebo
- na automatickou pračku namontovat nový kryt. (Kryt je k dostání ve specializovaných prodejnách Miele.)

Nebezpečí úrazu elektrickým proudem při montáži krytu:

Demontáž / montáž krytu smí provádět pouze kvalifikovaný elektrikář a musí přitom respektovat platné bezpečnostní předpisy.

Před pracemi spojenými s údržbou a opravou odpojit přístroj od elektrického napájení.