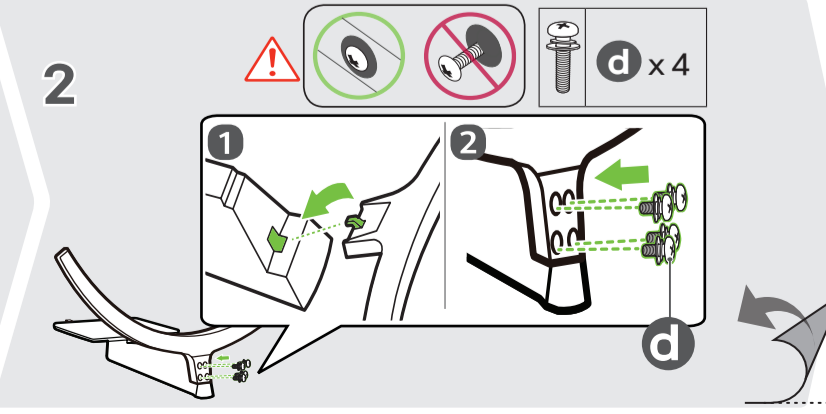
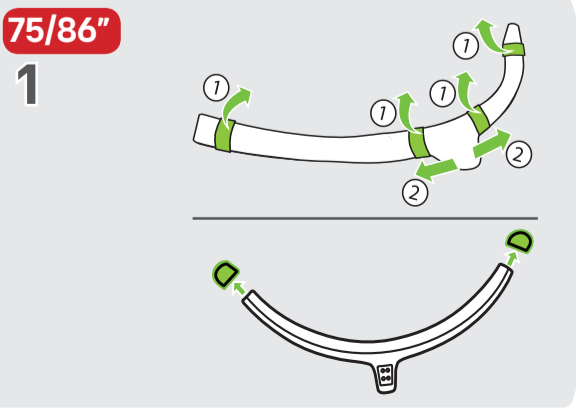
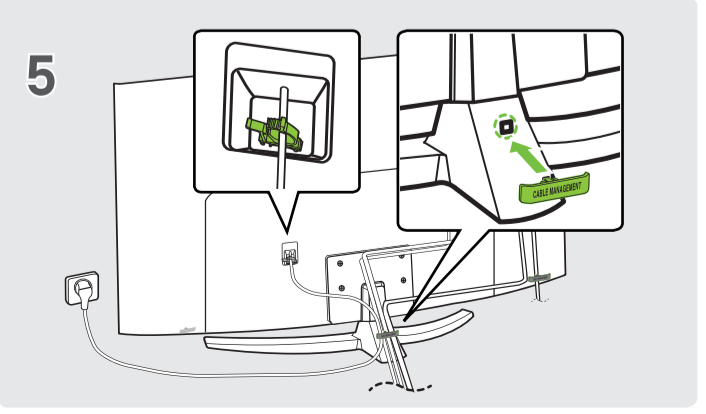
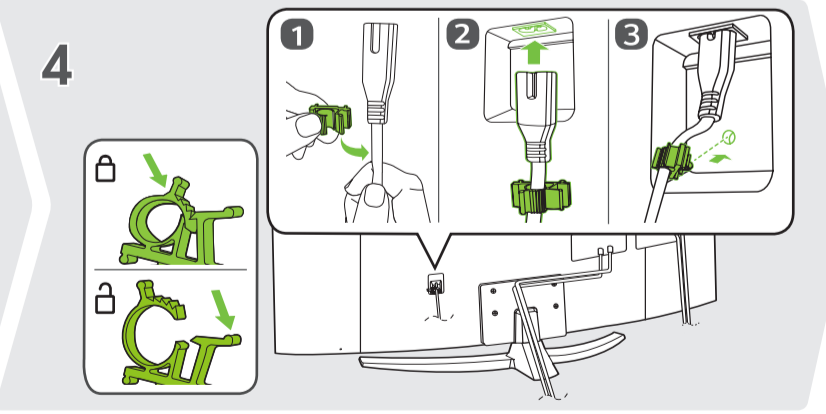
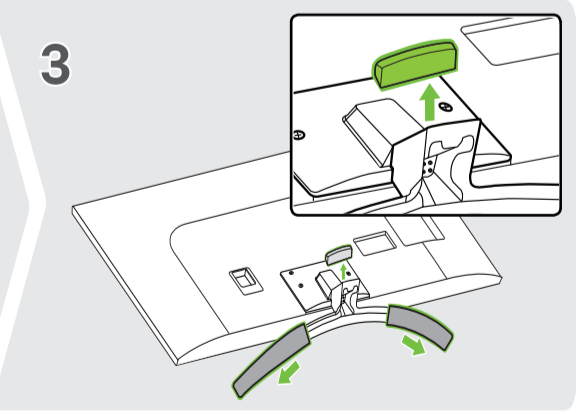
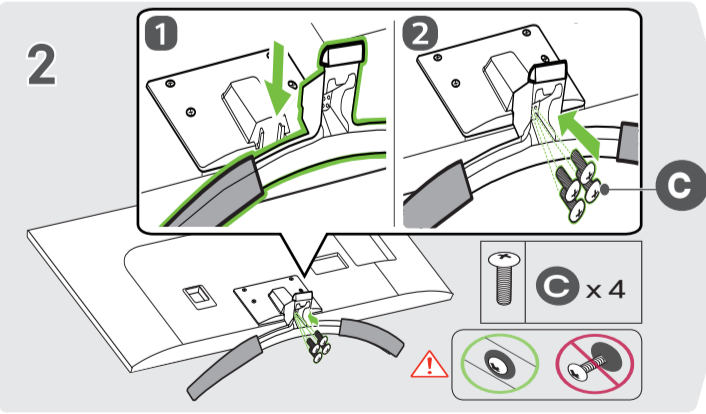
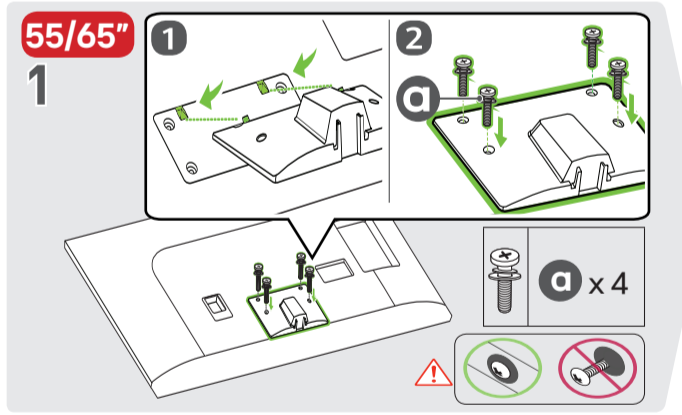
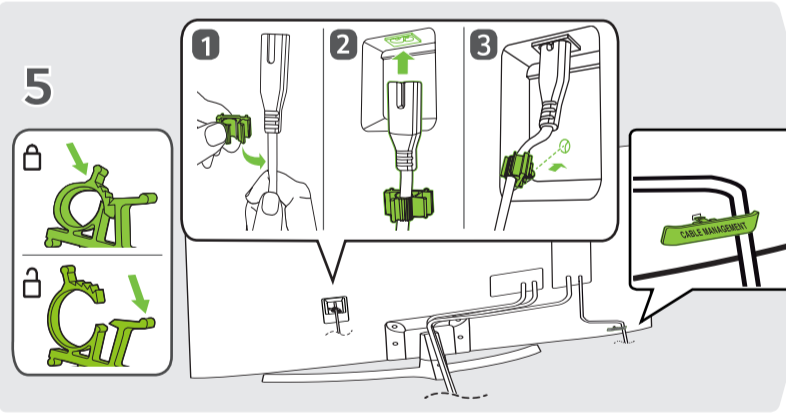
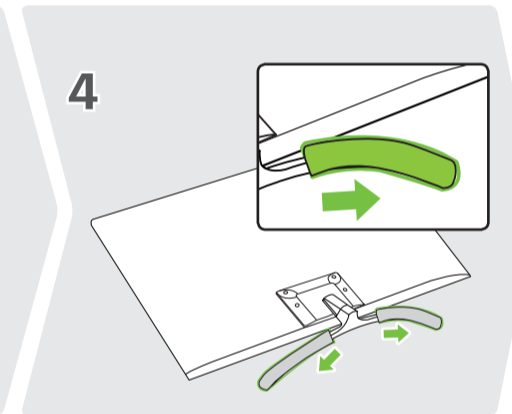
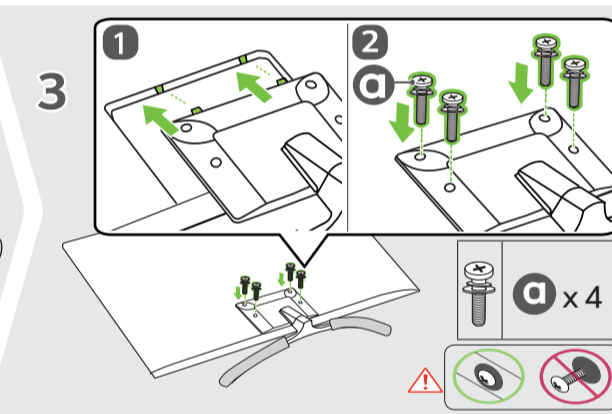
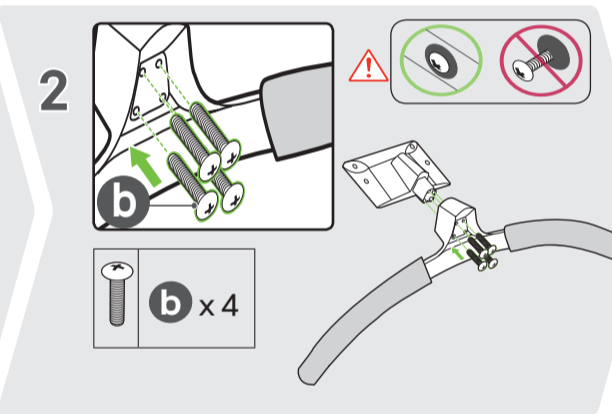
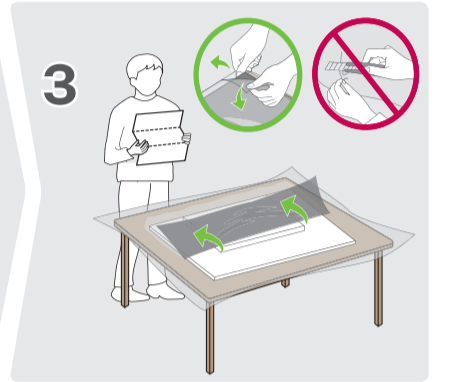
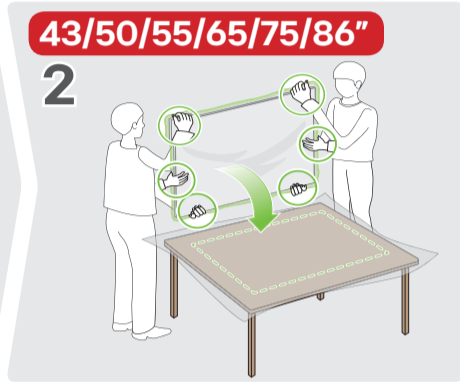
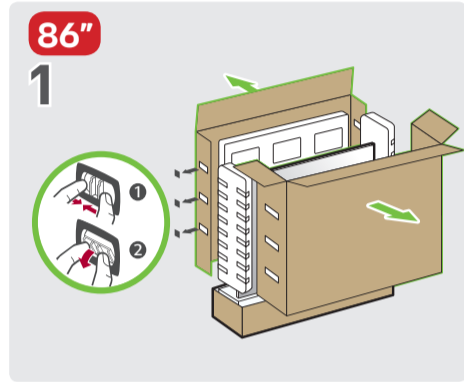
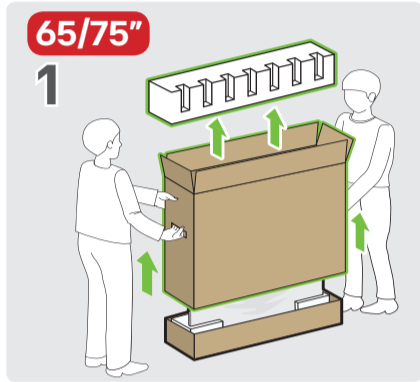
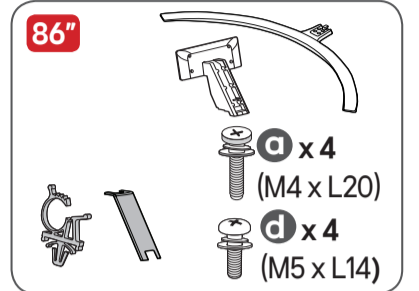
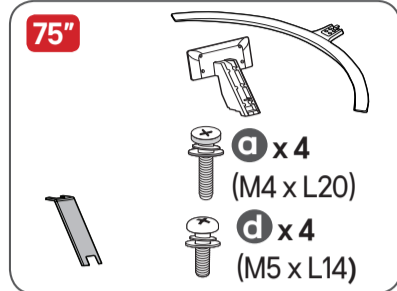
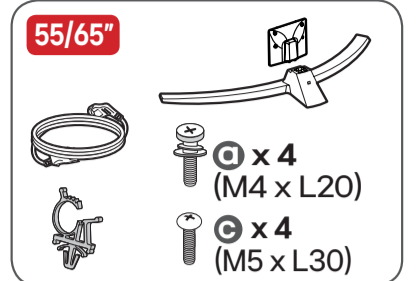
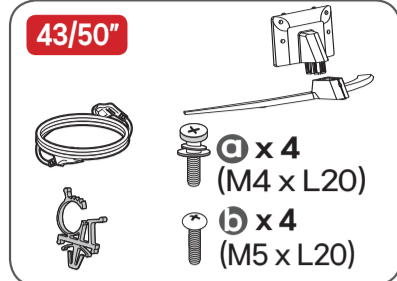
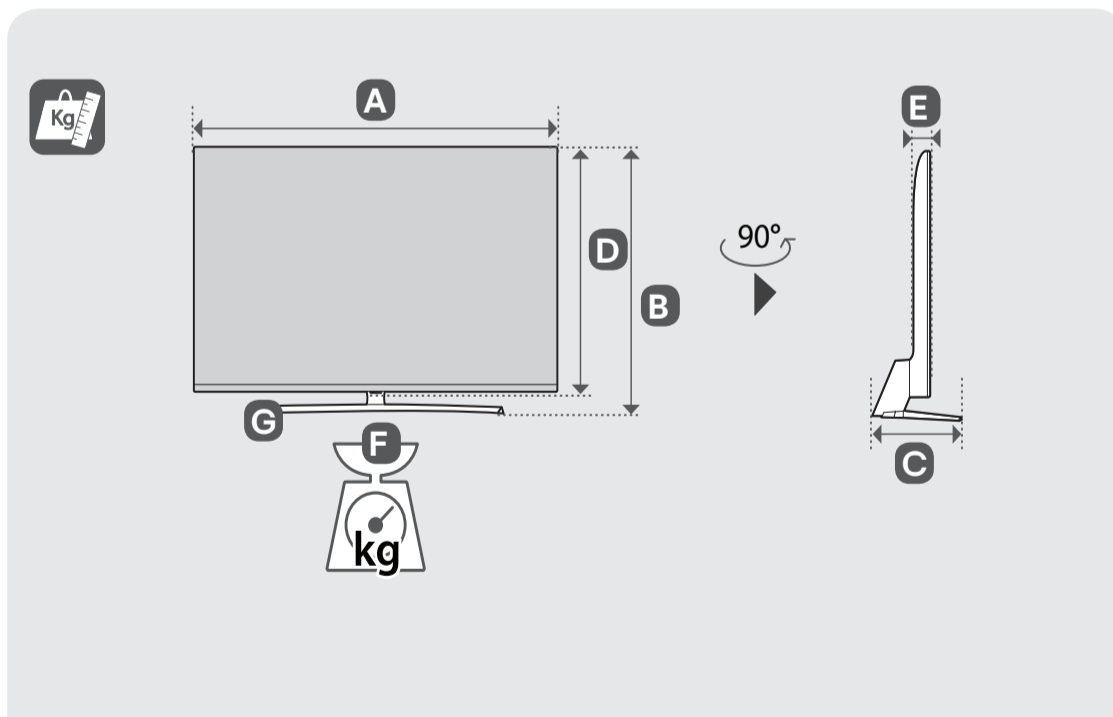
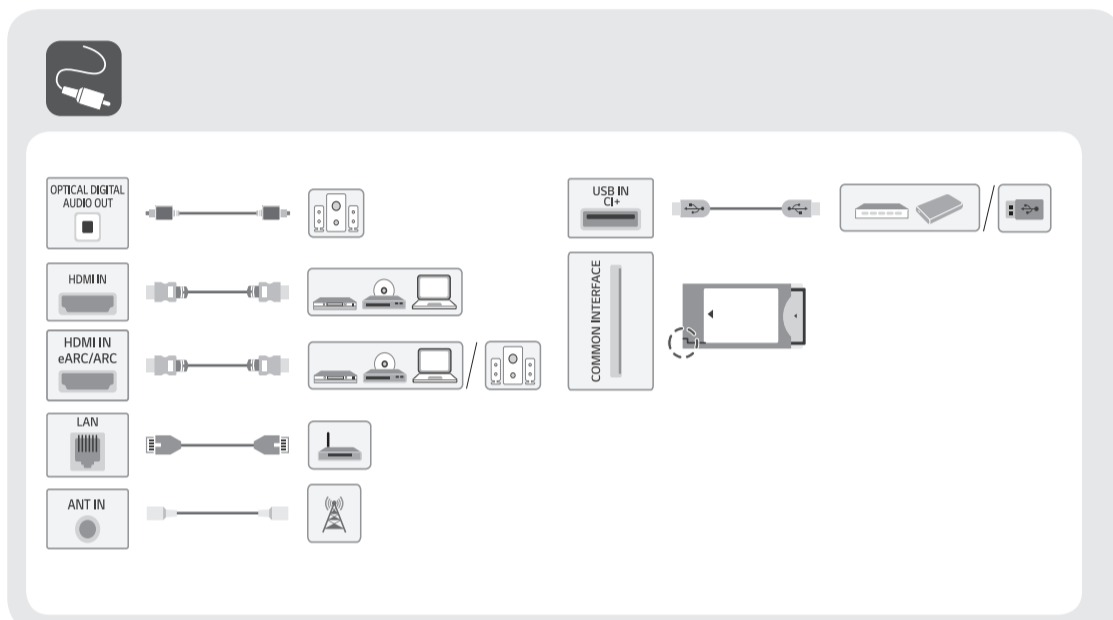
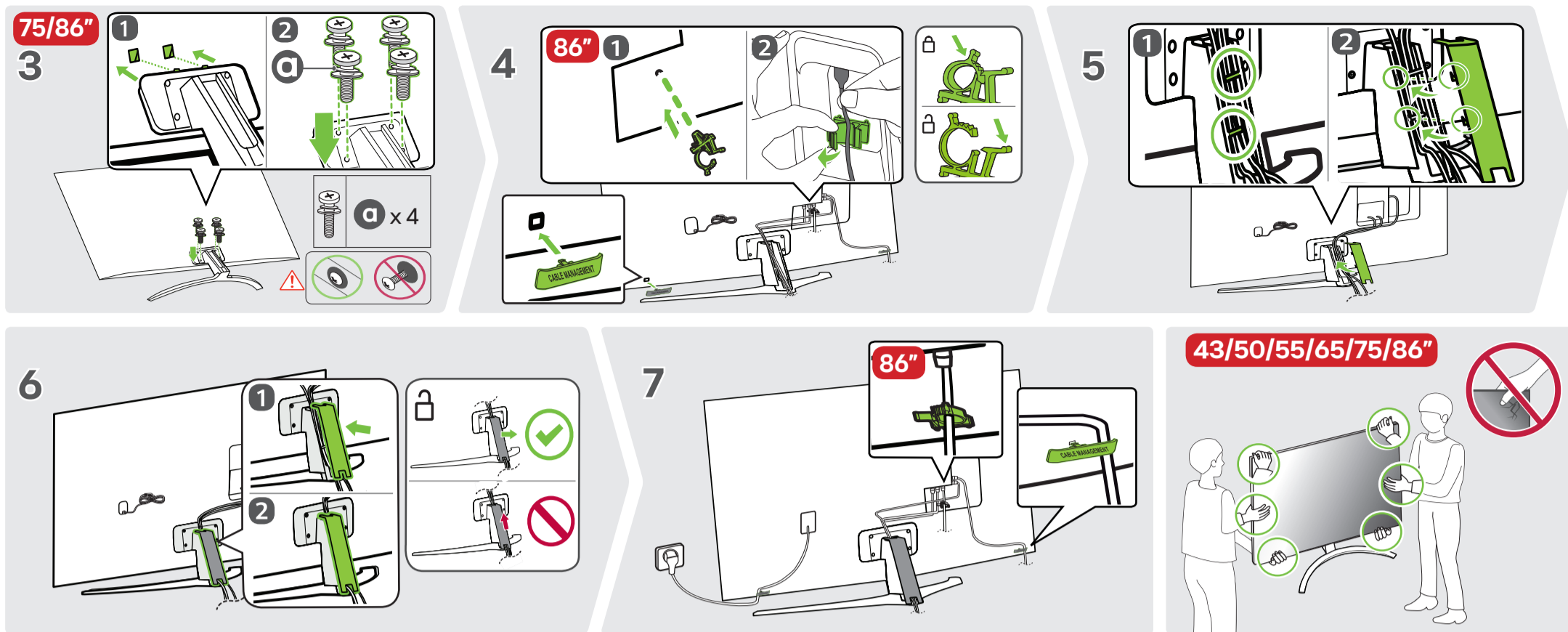


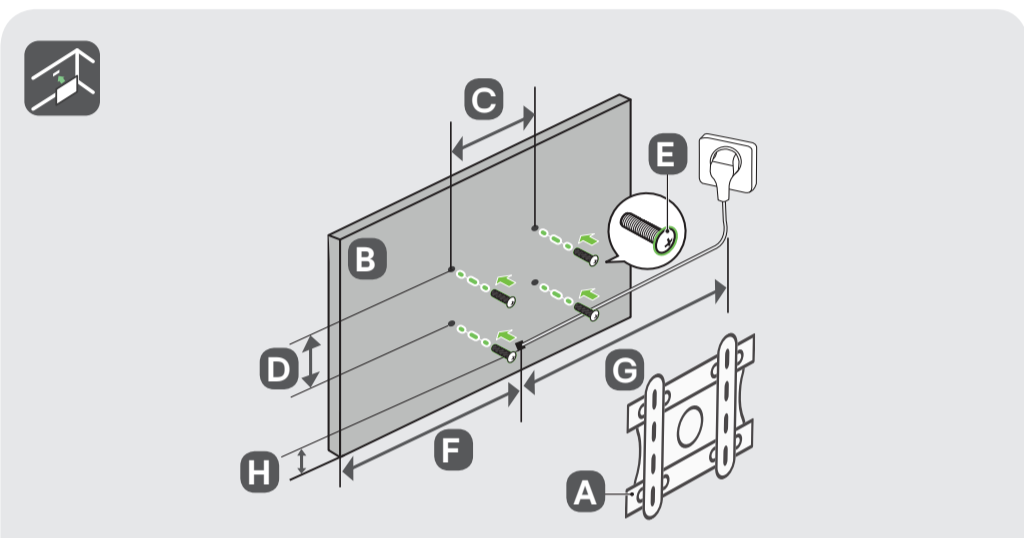


43UT81* 65UT81*
 50UT81* 75UT81*
 55UT81* 86UT81*

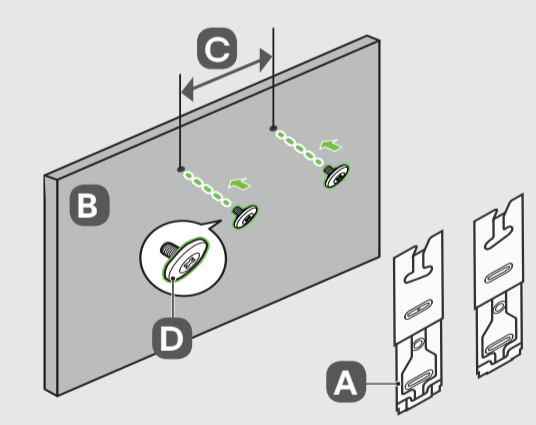




| | A | B | C | D | E | F | F-G |
|---------|------|------|-----|------|------|------|------|
| | (mm) | | | | (kg) | | |
| 43UT81* | 967 | 629 | 249 | 564 | 571 | 10.0 | 8.9 |
| 50UT81* | 1121 | 703 | 249 | 651 | 571 | 13.2 | 12.1 |
| 55UT81* | 1235 | 787 | 260 | 715 | 575 | 15.4 | 14.0 |
| 65UT81* | 1454 | 909 | 340 | 838 | 577 | 22.9 | 21.5 |
| 75UT81* | 1678 | 1045 | 378 | 964 | 599 | 34.6 | 31.4 |
| 86UT81* | 1927 | 1178 | 425 | 1104 | 599 | 48.9 | 45.2 |



| | A | B | C x D (mm) | E | F (mm) | G (m) | H (mm) |
|---------|---------|-----------|------------|-----|--------|-------|--------|
| LSW240B | 43UT81* | 200 x 200 | M6 | 306 | 384 | ≥1.5 | 214 |
| MSW240 | 50UT81* | | | | | | 254 |
| WB24GCB | 55UT81* | 300 x 300 | M6 | 371 | 480 | ≥1.5 | 230 |
| MSW240 | 65UT81* | 300 x 300 | | | | | 240 |
| WB24GCB | 75UT81* | 400 x 400 | M8 | 599 | 559 | ≥1.5 | 212 |
| WB24GDB | 86UT81* | 600 x 400 | | | | | 215 |



| | A | B | C (mm) | D |
|---------|---------|------------|--------|---|
| WB21LMB | 43UT81* | 200 | M6 | |
| | 50UT81* | | | |
| | | 55/65UT81* | | |

* : 0~9, A~Z

