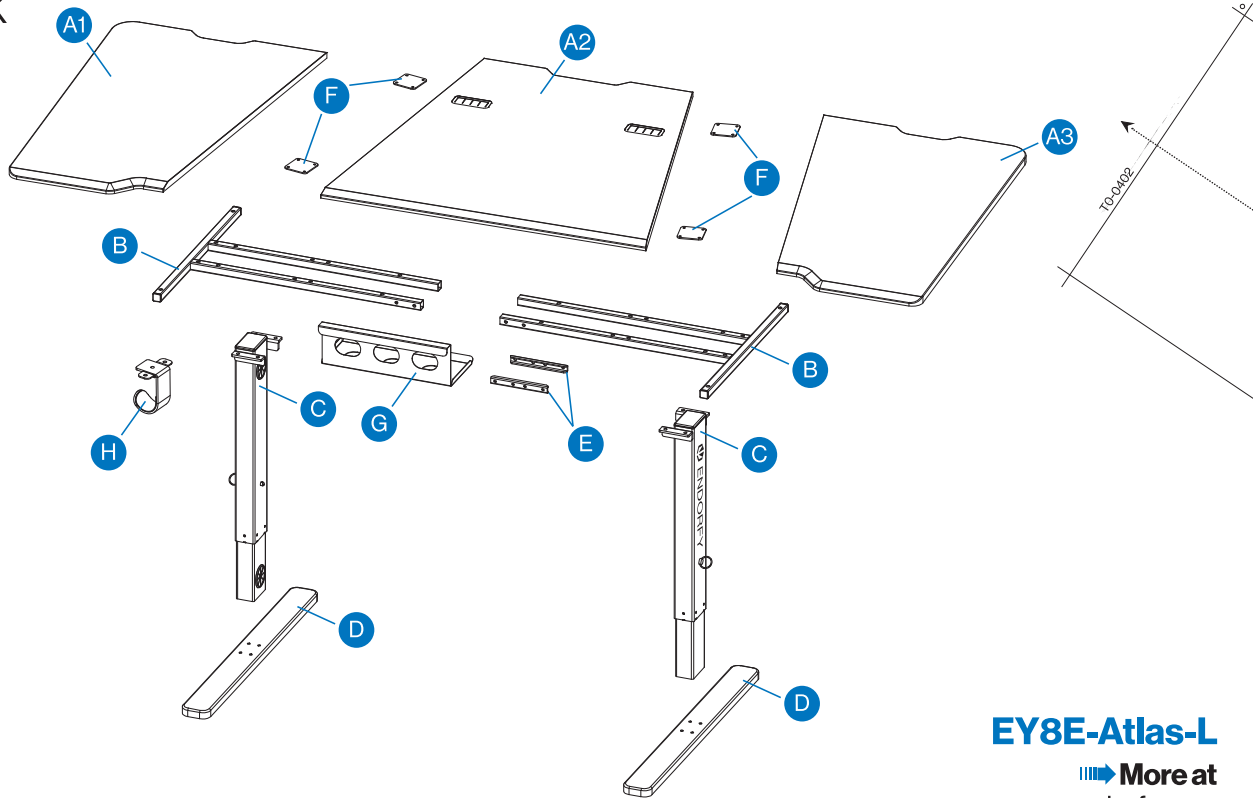


Atlas L

GAMING DESK



EY8E-Atlas-L

More at

www.endorfy.com

ACCESSORIES

A1		A2		A3		B		x2
C		D		E		F		x4
G		H		Y1		Y2		x8
Y3		Y4		Y5		Y6		x8
Y7		Y8		Z1		Z2		x16
Y3	M6 × 12mm	Y4	M5 × 12mm	Y5	M6 × 30mm	Y6		x4
Y7		Y8		Z1	S=4mm	Z2		x1
Y7		Y8		Z1		Z2		x4
Y7		Y8		Z1		Z2		x1

SPARE PARTS

M6 × 12mm ×2	M6 × 12mm ×2	M5 × 12mm ×2	M6 × 30mm ×2	
				x2

Designed by Endorfy

COOLING SP. Z O.O.
UL. SOKOŁOWSKA 24
05-806 SOKOŁÓW, POLSKA
TEL. +48222920130



MADE IN CHINA

Atlas L

1

B x2

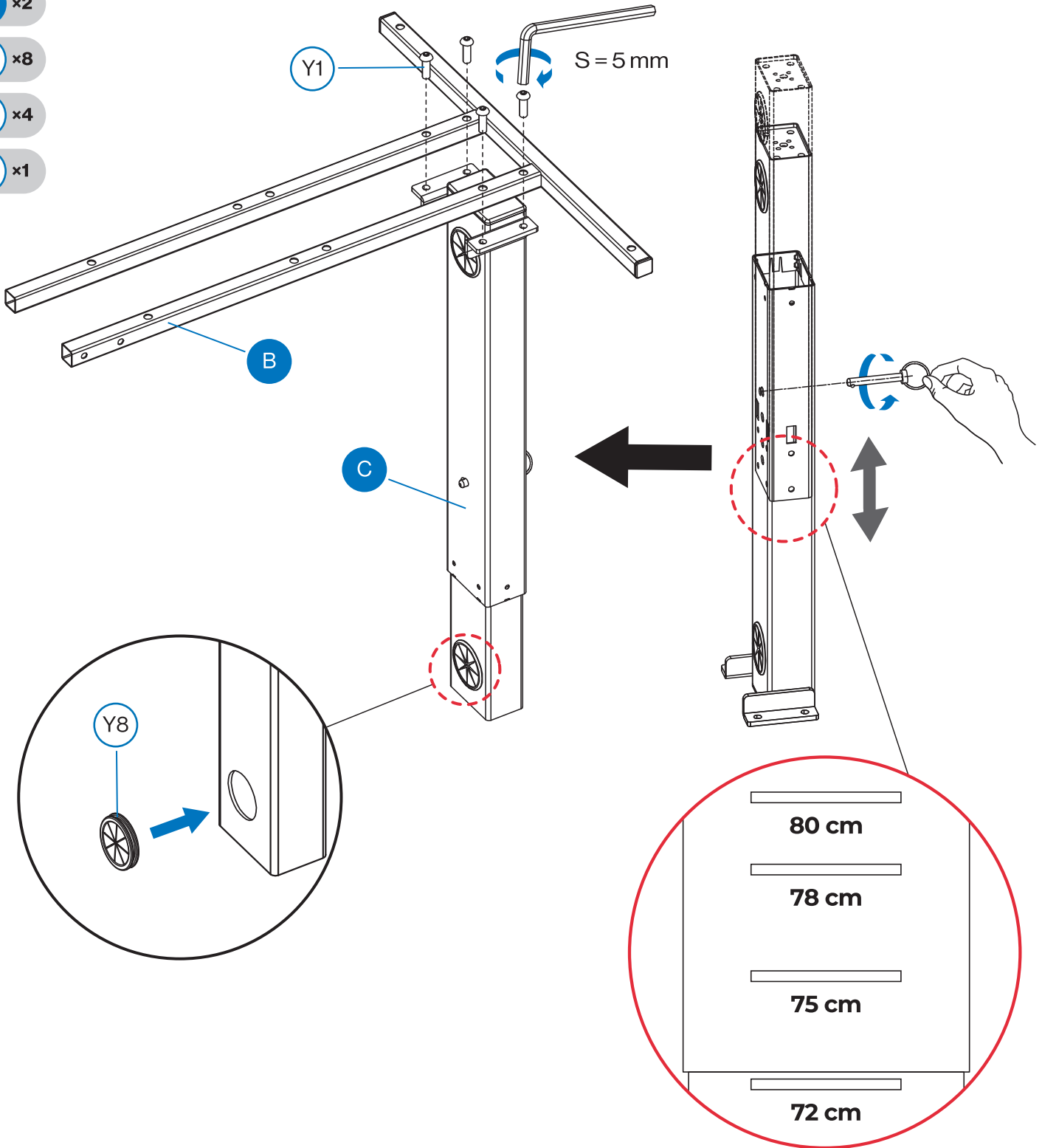
C x2

Y1 x8

Y8 x4

Z2 x1

x2



EN: Remove the knob and adjust the height of desk. **CZ:** Vysunutím a zasunutím klipu zvolte správnou výšku. **DE:** Wählen Sie die richtige Höhe durch Herausziehen und Einsetzen des Clips. **DK:** Vælg den korrekte højde ved at trække stiften ud og indsætte den. **ES:** Selecciona la altura adecuada sacando e introduciendo el pasador. **FI:** Valitse oikea korkeus vetämällä ulos ja asettamalla pidike paikalleen. **FR:** Choisissez la bonne hauteur en retirant et en insérant le clip. **HU:** Válassz meg a megfelelő magasságot a rögzítőrúd kihúzására és behelyezésére utján. **IT:** Scegliere un'altezza appropriata, estraendo e inserendo la clip. **NO:** Juster bordhøyden ved å trekke ut pinnen og sette den inn. **PL:** Wybierz odpowiednią wysokość poprzez wyciągnięcie i włożenie spinki. **RO:** Alegeți înălțimea corectă scoțând și introducând știftul. **RU:** Выбрать соответствующую высоту, вытащив и вставив скобу. **SE:** Välj rätt höjd genom att dra ut och sätta in clipset. **SK:** Dvytiahnutím a vložením závlačky vyberte správnou výšku. **UA:** Вибрати відповідну висоту, витягнувши та вставивши скобу.

Atlas L

2

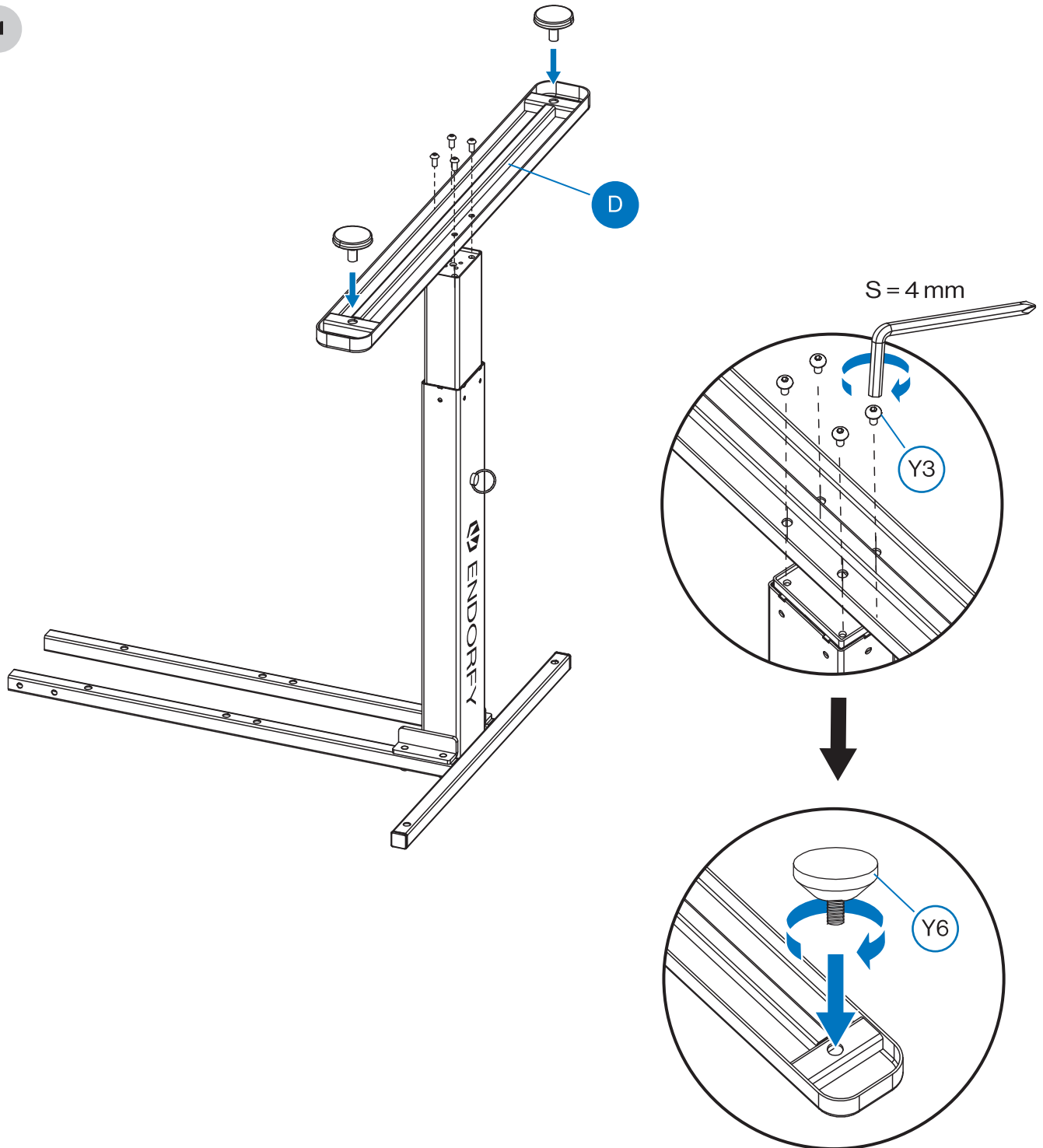
D x2

Y3 x8

Y6 x4

Z1 x1

x2



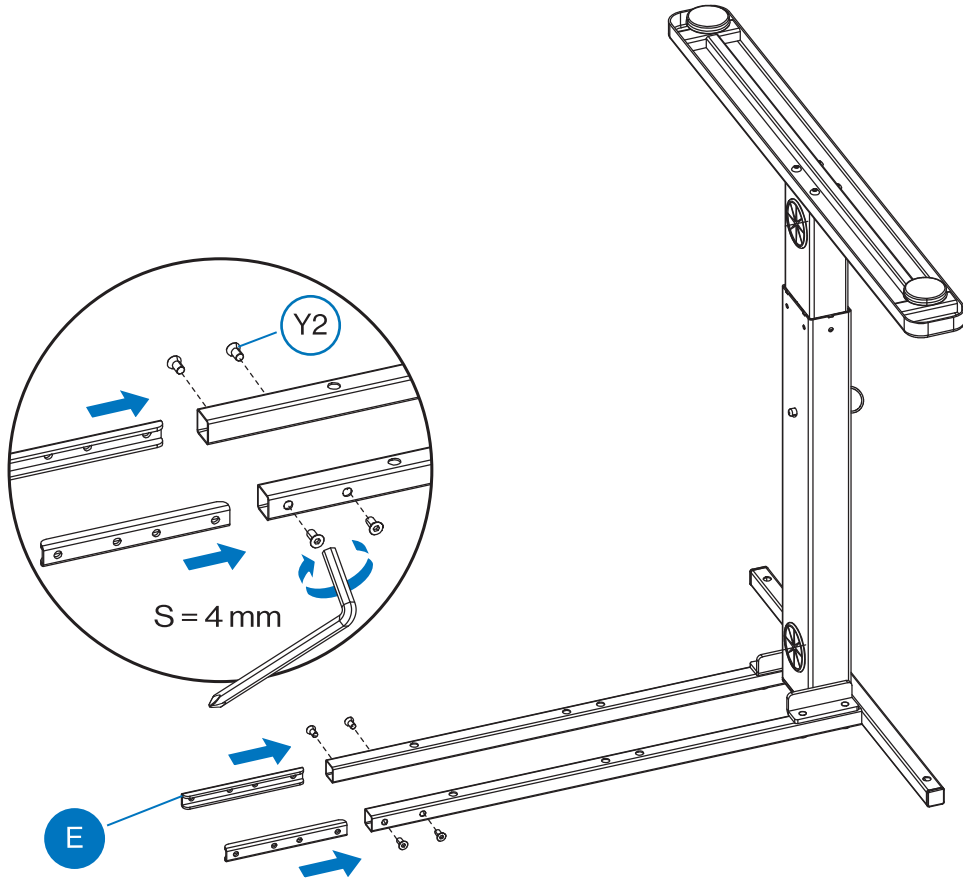
Atlas L

3

E x2

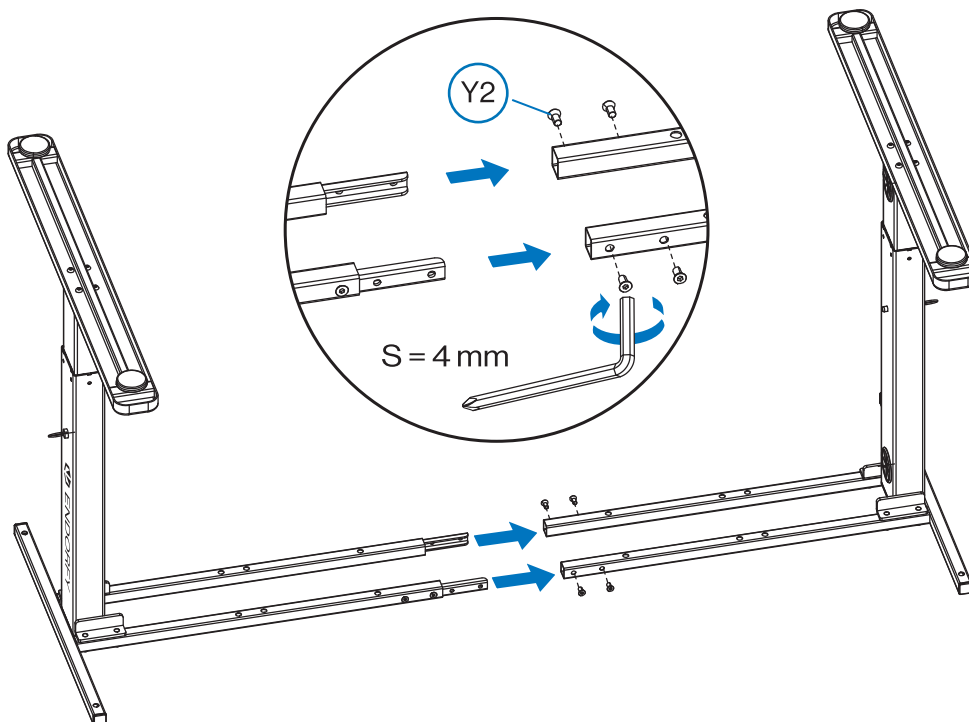
Y2 x4

Z1 x1



Y2 x4

Z1 x1



Atlas L

4

A1 x1

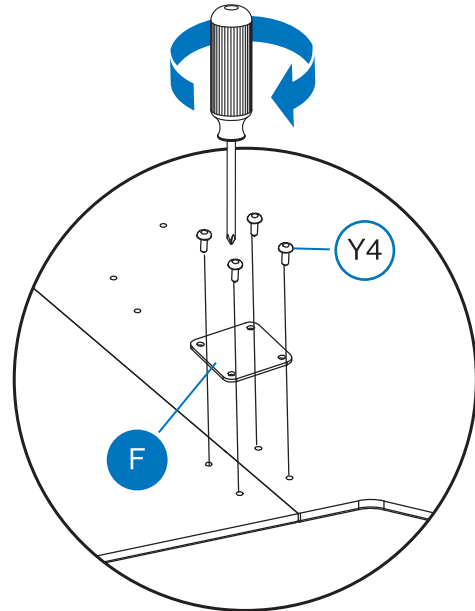
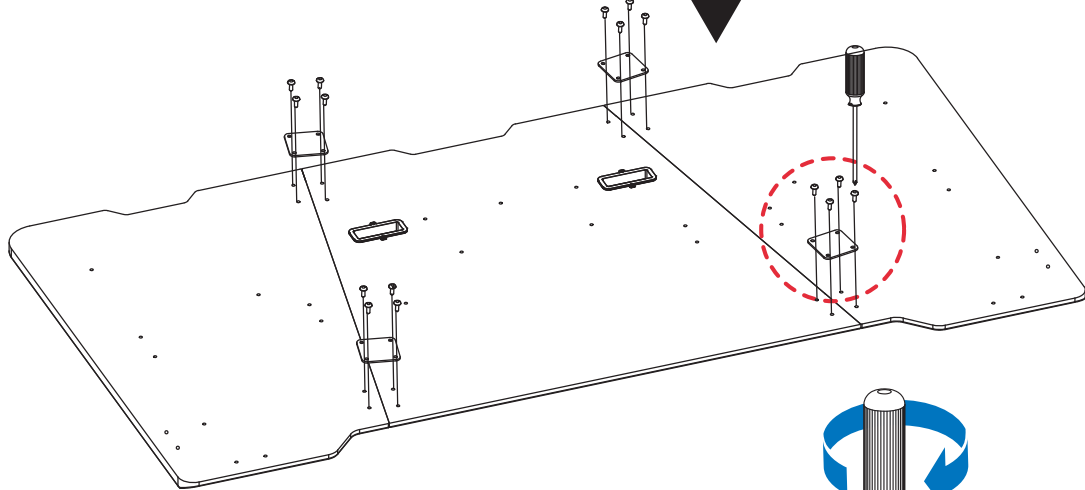
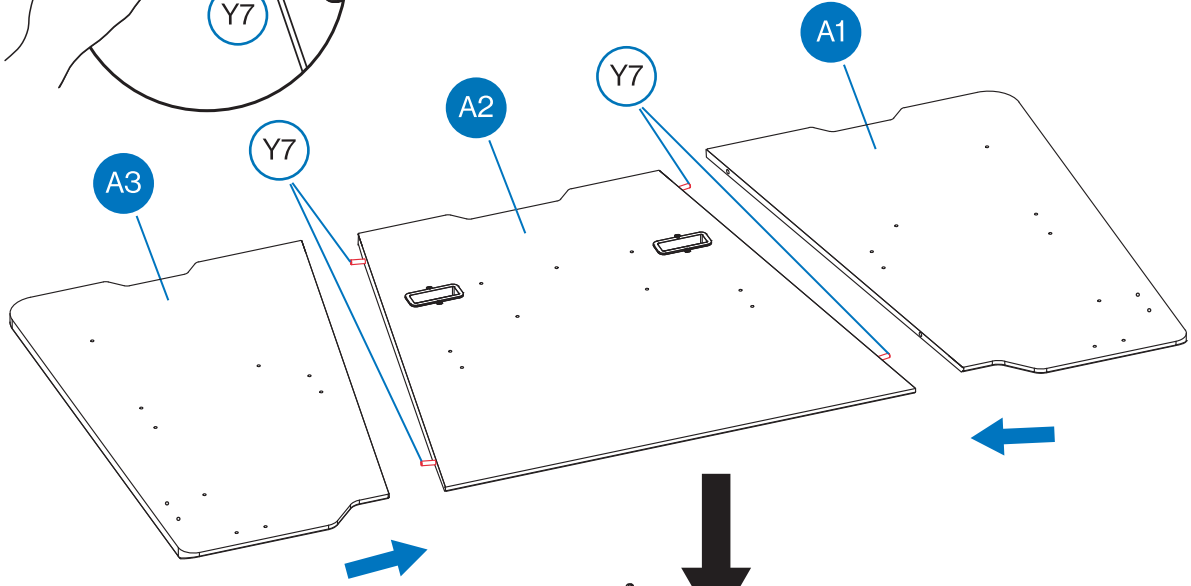
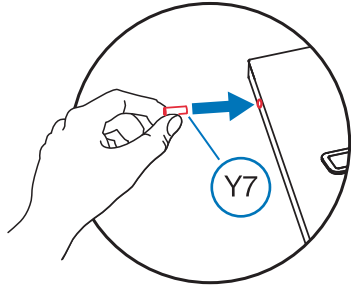
A2 x1

A3 x1

F x4

Y7 x4

Y4 x16



EN: Please tighten the screws gently to avoid any damages. Screwdriver (not included). **CZ:** Šrouby dotahujte s citem, aby nedošlo k jejich poškození. Šroubovák (není součástí balení). **DE:** Ziehen Sie die Schrauben behutsam an, um Beschädigungen zu vermeiden. Schraubendreher (nicht im Lieferumfang enthalten). **DK:** Spænd skruerne forsigtigt for at undgå skader. Skruetrækker (ikke medfølger). **ES:** Aprieta los tornillos con cuidado para evitar daños. Destornillador (no incluido). **FI:** Kiristä ruuvit varovasti vaurioiden välttämiseksi. Ruuvimeisseli (ei mukana). **FR:** Bserrez les vis avec sensibilité pour éviter tout dommage. Tournevis (non inclus). **HU:** A csavarokat a sérülések elkerülése érdekében érzéssel húzd meg. Csavarhúzó (nincs csatolva). **IT:** Serrare le viti, procedendo con cautela per evitare danni. Cacciavite (non incluso). **NO:** Stram skruene forsiktig for å unngå skader. Skrutrekker (ikke inkludert). **PL:** Dokreć śruby z wyczuciem, aby uniknąć uszkodzeń. Śrubokręt (nie dołączony). **RO:** Strângeți șuruburile cu atenție pentru a evita deteriorarea. Șurubelniță (nu este inclusă). **RU:** Аккуратно затянуть винты, чтобы избежать повреждений. Отвертка (не входит в комплект). **SE:** Dra åt skruvarna försiktigt för att undvika skador. **SK:** Dotiahnite skrutky s citom, aby ste predišli poškodeniu. Skrutkovač (nie je súčasťou dodávky). **UA:** Аккуратно затягнути гвинти, щоб уникнути пошкоджень. Викрутка (не входить в комплект).



Atlas L

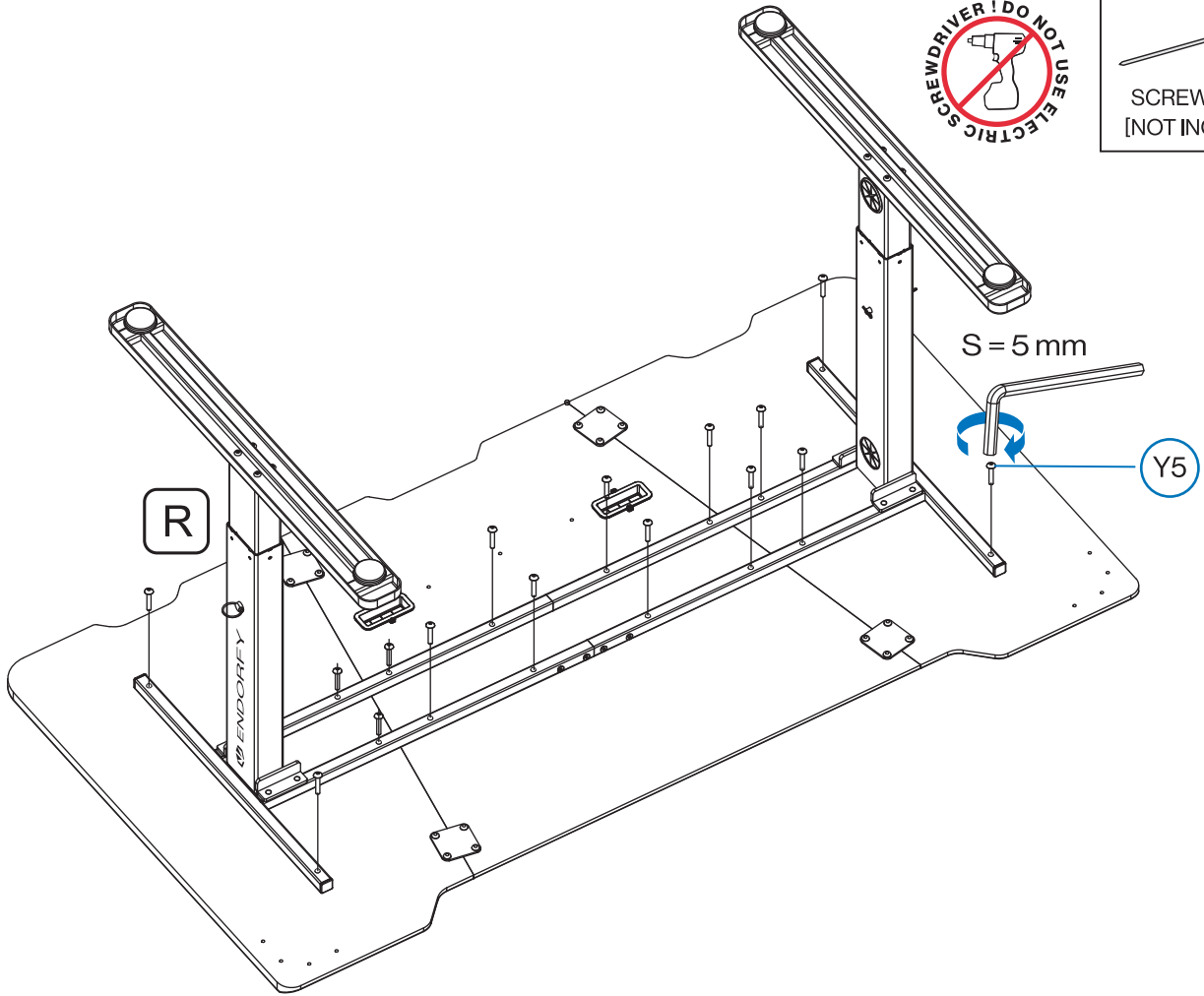
5

Y5 x16

Z2 x1



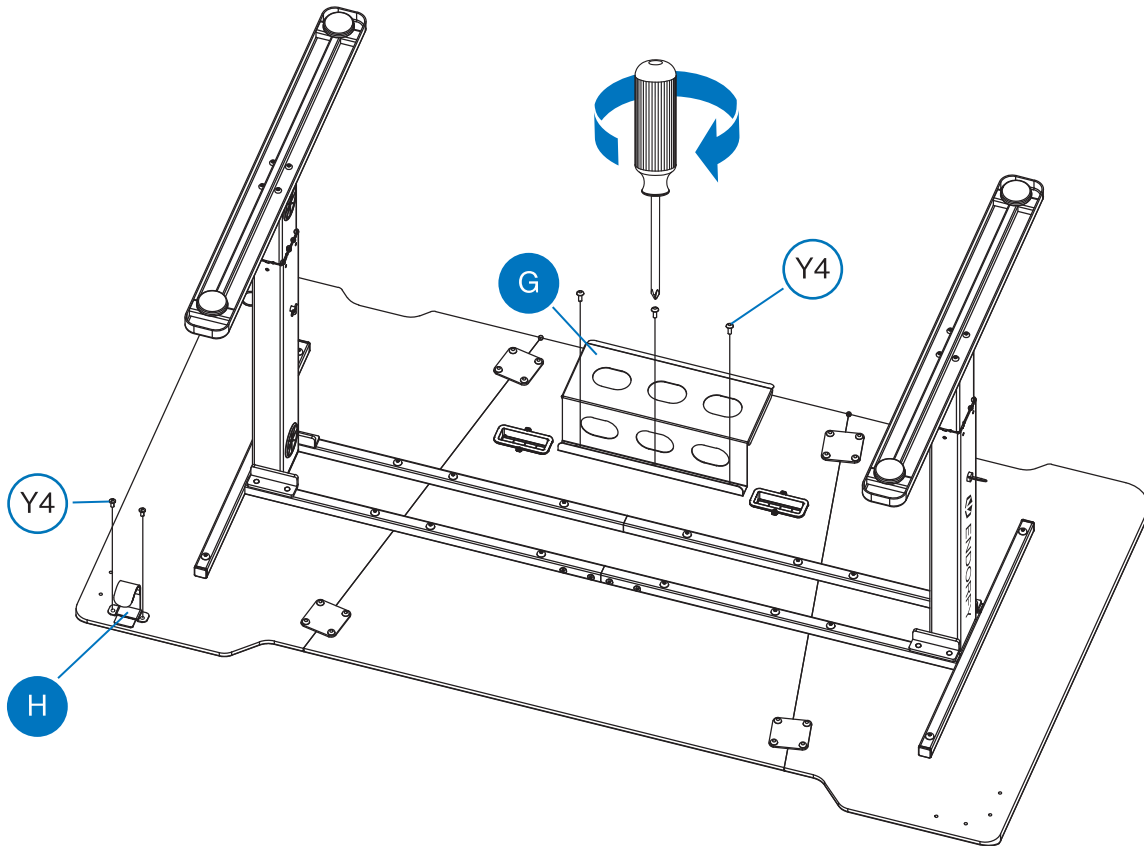
SCREWDRIVER
[NOT INCLUDED]

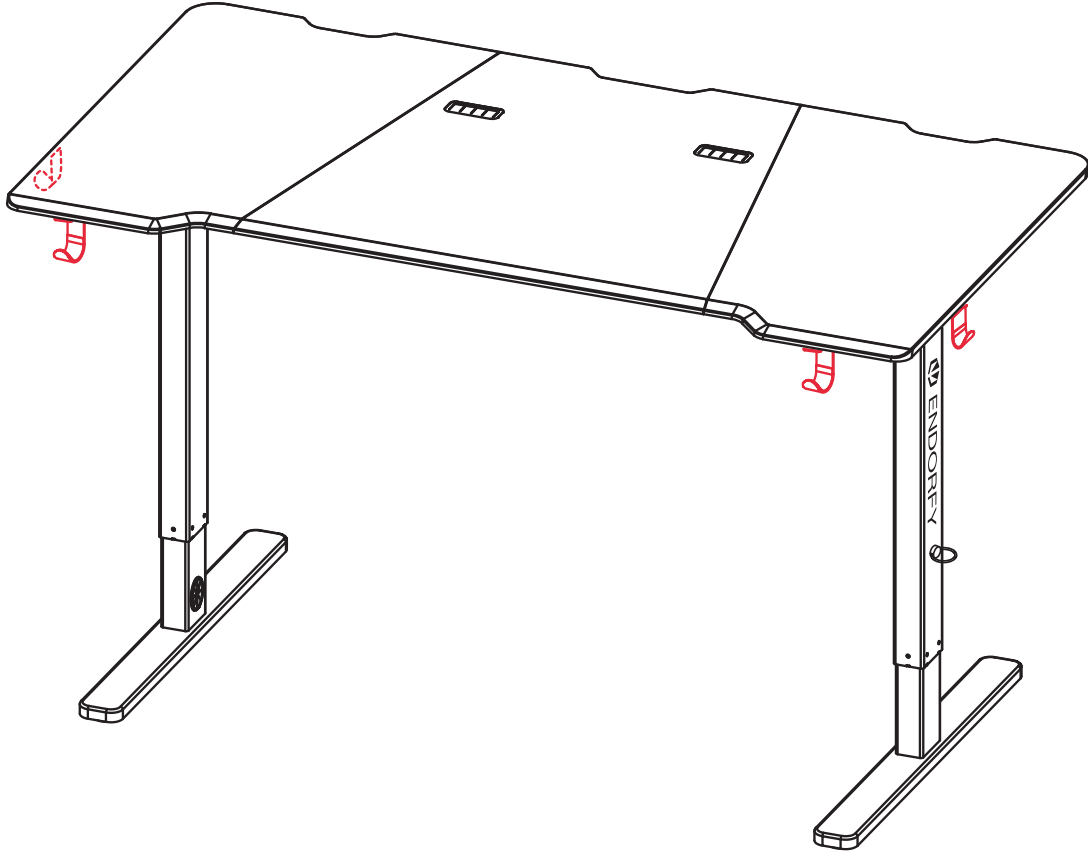


G x1

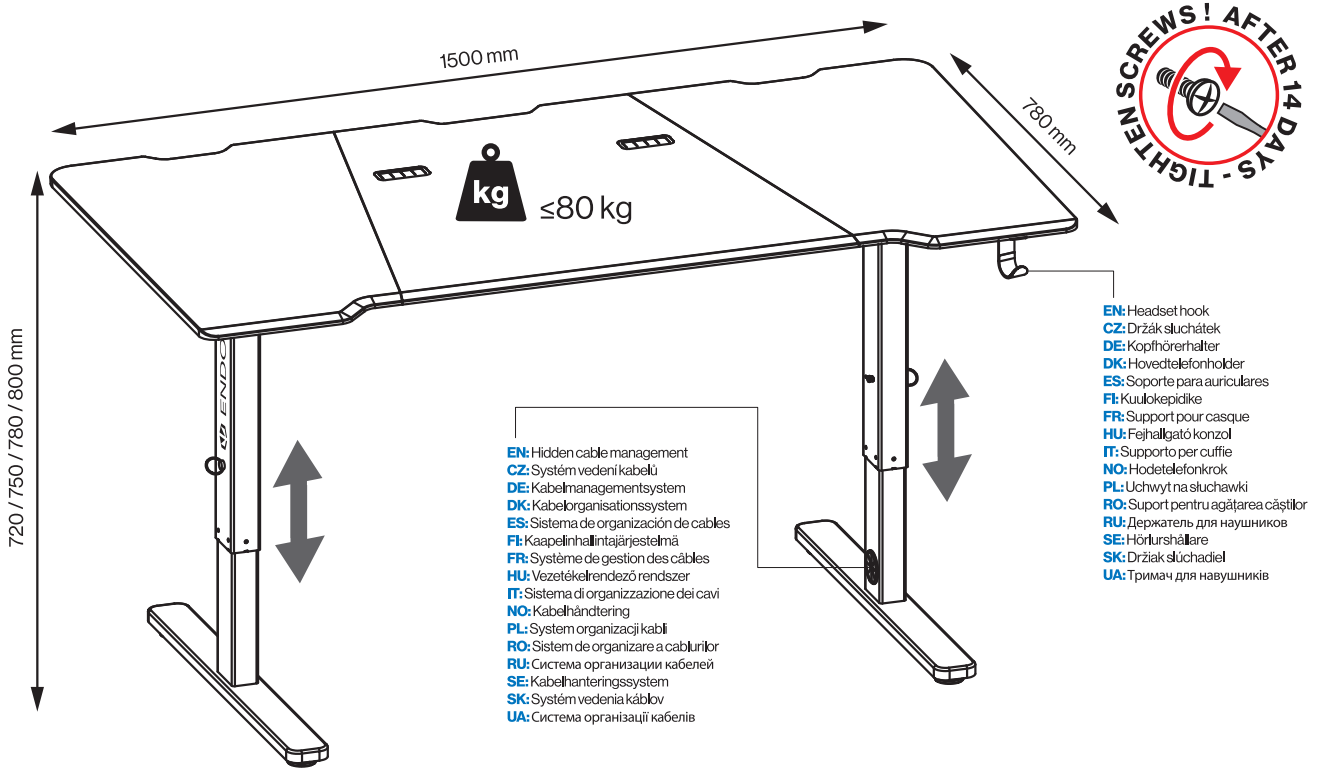
H x1

Y4 x5





EN: Different position could be choised for headset hook. **CZ:** Lze zvolit různé polohy připojení sluchátek. **DE:** Es können verschiedene Positionen für den Kopfhörerhaken gewählt werden. **DK:** Der kan vælges forskellige positioner for hovedtelefonernes holder. **ES:** Se pueden elegir diferentes posiciones del gancho para los auriculares. **FI:** Voit valita eri kuulokekoukkuasentoja. **FR:** Différentes positions du crochet du casque peuvent être sélectionnées. **HU:** A fejhallgató-tartó kampó különböző helyzetekbe állítható. **IT:** È possibile scegliere diverse posizioni del gancio per cuffie. **NO:** Hodetelefonkroken kan festes på ulike steder. **PL:** Można wybrać różne pozycje uchwytu na słuchawki. **RO:** Pot fi selectate diferite poziții pentru suportul de agățare a căștilor. **RU:** Можно выбрать различные положения крючка для наушников. **SE:** Olika positioner för hörlur krok är möjliga. **SK:** Háč na slúchadlá môže byť v rôznej polohe. **UA:** Можна вибрати різні положення гачка для навушників.



EN: Well done. **CZ:** Dobrá práce. **DE:** Gut gemacht. **DK:** Godt gået. **ES:** Buen trabajo. **FI:** Hyvin tehty. **FR:** Bravo. **HU:** Jó munka. **IT:** Ben fatto. **NO:** Godt gjort! **PL:** Dobra robota. **RO:** Foarte bine. **RU:** Отлично. **SE:** Bra gjort. **SK:** Výborne. **UA:** Чудово.

