

*Klipsch*

**AUTHENTIC  
AMERICAN  
AUDIO**



SINCE 1946

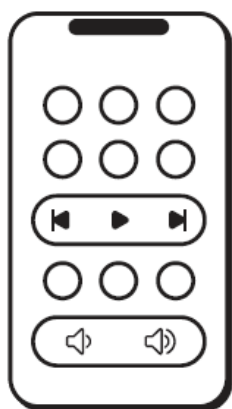
**FLEXUS CORE 200**  
Soundbar

# OBSAH

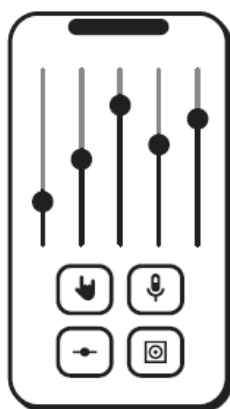
OBSAH .....	2
APLIKACE KLIPSCH CONNECT PLUS .....	2
PŘIDEJTE K VAŠEMU SYSTÉMU .....	3
CO NAJDETE V BALENÍ.....	4
SOUNDBAR – OVLÁDACÍ PRVKY .....	5
SOUNDBAR – VSTUP/VÝSTUP .....	5
PŘÍMÁ MONTÁŽ NA STĚNU .....	6
PŘIPOJENÍ NAPÁJENÍ .....	7
PŘIPOJENÍ SUBWOOFERU POMOCÍ KABELU .....	7
INTENZITA JASU LED .....	8
FLEXUS REMOTE 100 .....	8
PŘÍPOJKY – HDMI eARC .....	9
PŘÍPOJKY – DIGITAL OPTICAL .....	9
PŘÍPOJKY – EXTERNÍ HDMI ZDROJ PROSTŘEDNÍM TV .....	10
PŘÍPOJKY – EXTERNÍ AUDIO PROSTŘEDNÍM DIGITAL OPTICAL .....	10
VYPNUTÍ REPRODUKTORŮ TV .....	11
NASTAVENÍ BASŮ .....	11
NASTAVENÍ SURROUND .....	12
REŽIM NIGHT .....	12
REŽIM DIALOG .....	13
REŽIM PÁROVÁNÍ BLUETOOTH® .....	13
RESET NA TOVÁRNÍ NASTAVENÍ .....	14
DEKÓDOVÁNÍ A REŽIMY PŘEHRÁVÁNÍ .....	14
LED DISPLEJ .....	15
SPOTŘEBA .....	15
DŮLEŽITÉ BEZPEČNOSTNÍ INSTRUKCE .....	16
INFORMACE KE SHODĚ EU .....	18
POZNÁMKA K WEEE .....	18
INFORMACE O SHODĚ S FCC A CANADA EMC .....	18
INFORMACE KE SHODĚ S BEZDRÁTOVÝM VYSÍLAČEM .....	19

## APLIKACE KLIPSCH CONNECT PLUS

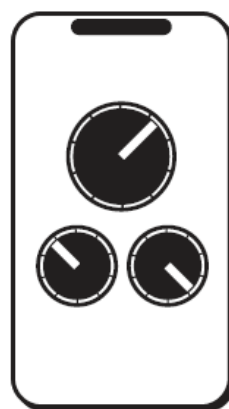
Aplikace KLIPSCH CONNECT PLUS  
Naskenujte QR kód pro rozšířenou funkčnost.



VIRTUAL REMOTE  
(virtuální DO)



EQUALIZER  
(ekvalizér)



CHANNEL CONTROL  
(kontrola kanálů)

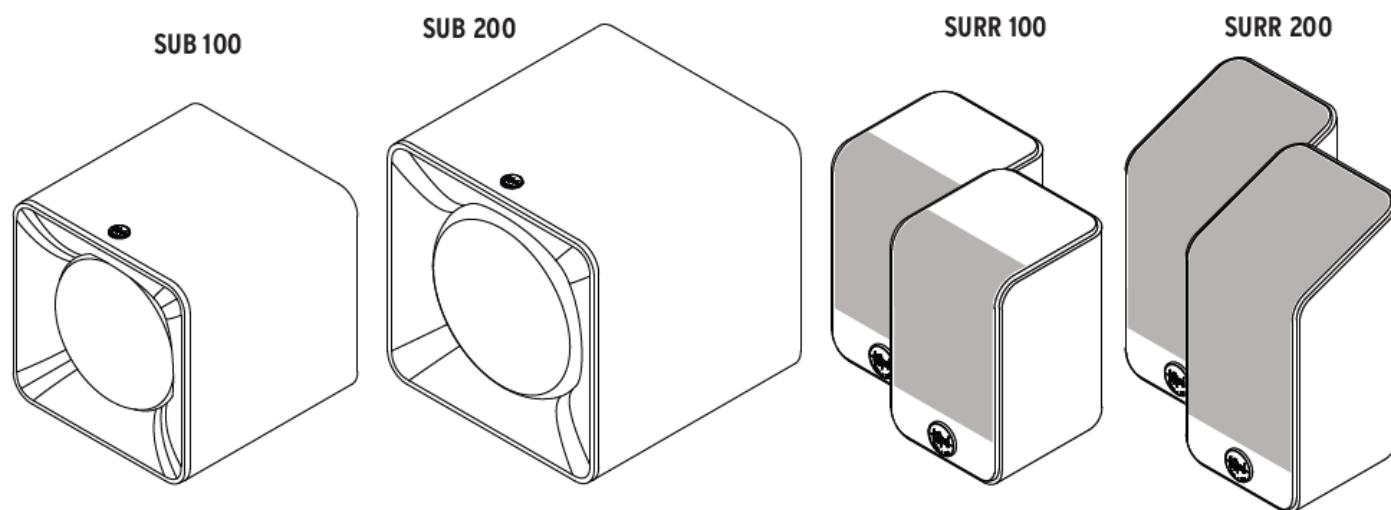


SUPPORT (podpora)

## PŘIDEJTE K VAŠEMU SYSTÉMU

Flexus Sound System roste s vámi. Přidejte až dva bezdrátové subwoofery a dva bezdrátové surround reproduktory pro vytvoření domácího kina.

Pro další informace navštivte laskavě webovou stránku: [www.klipsch.com/flexus-get-started](http://www.klipsch.com/flexus-get-started)



## CO NAJDETE V BALENÍ....



Soundbar



Šablona pro montáž na stěnu



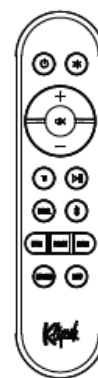
Konzoly pro montáž na stěnu (2x)



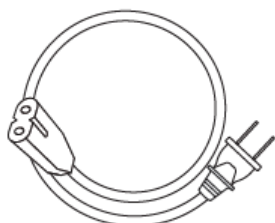
Klíč



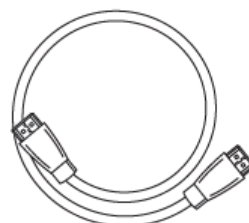
Šrouby pro montáž na stěnu (2x)



Flexus Remote 100

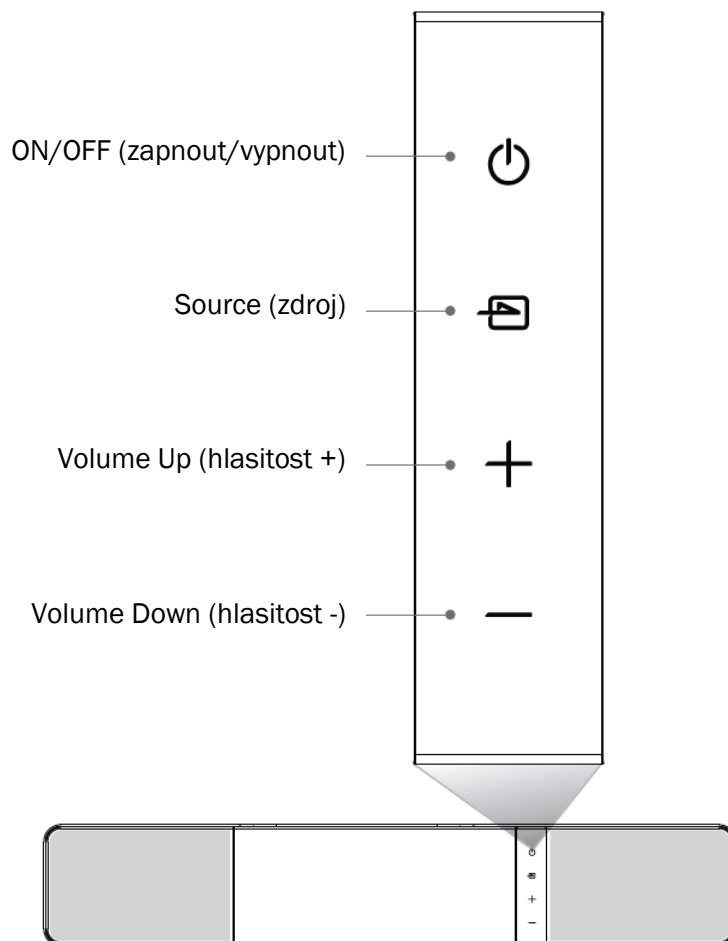


Síťová (napájecí) šňůra

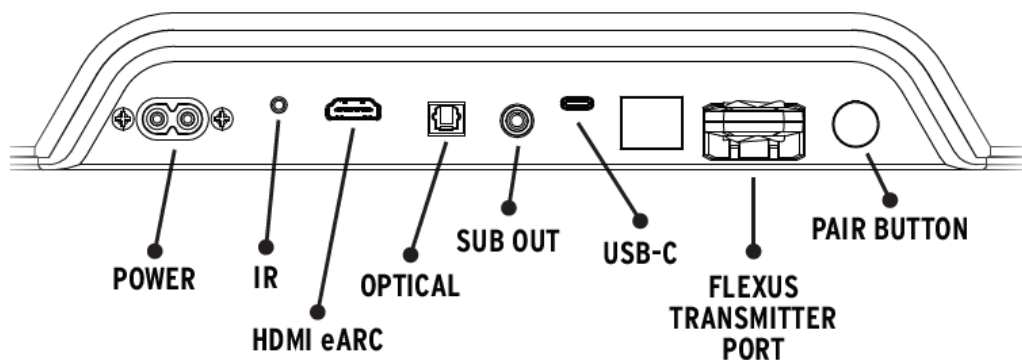


HDMI kabel

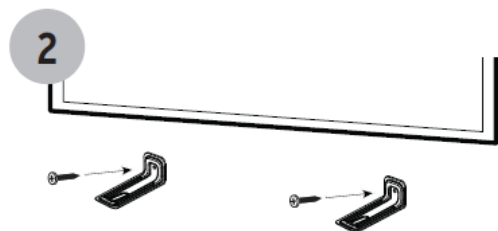
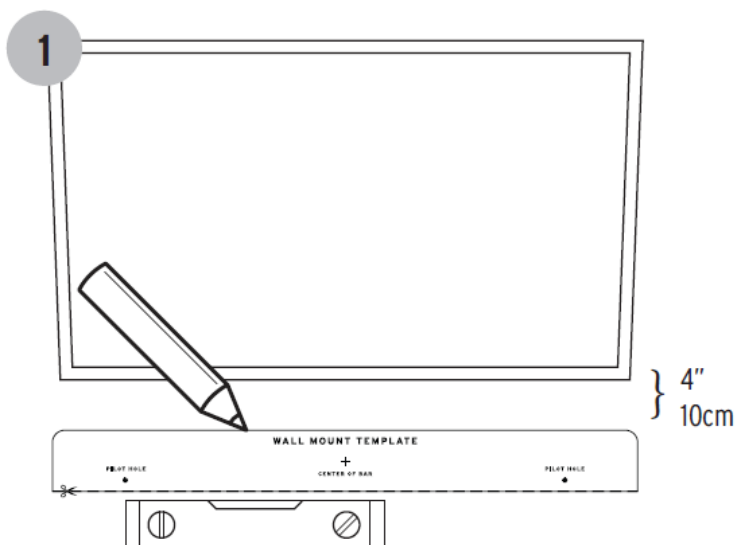
## SOUNDBAR – OVLÁDACÍ PRVKY



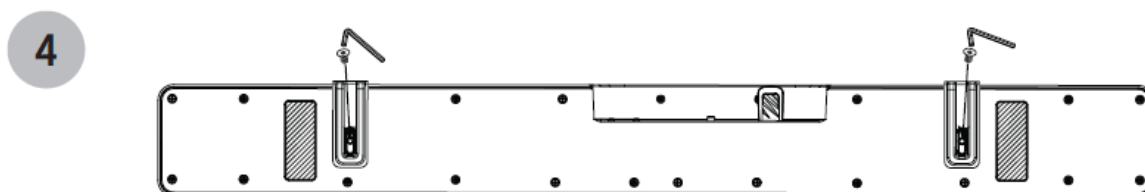
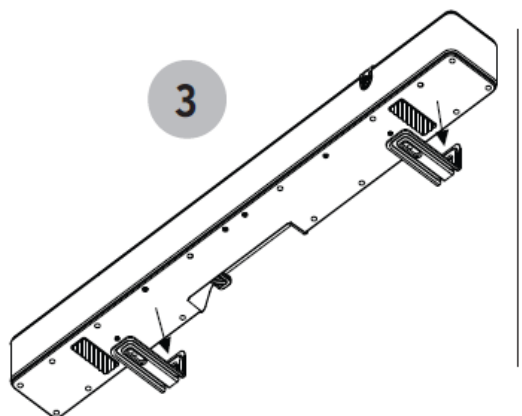
## SOUNDBAR – VSTUP/VÝSTUP



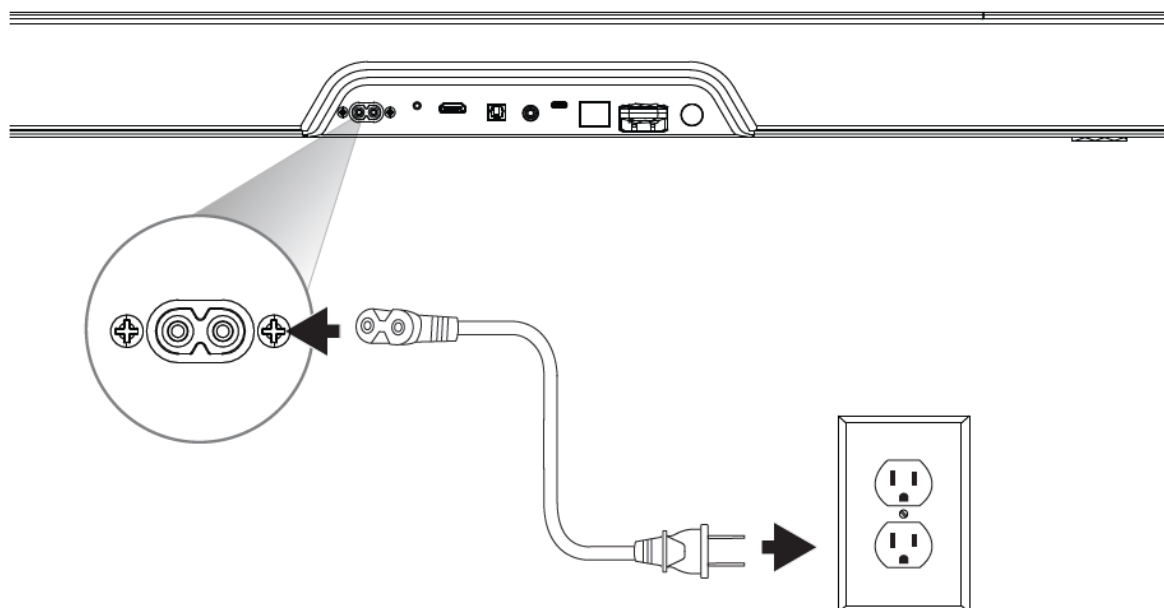
# PŘÍMÁ MONTÁŽ NA STĚNU



\*Materiál pro montáž na stěnu není součástí balení.

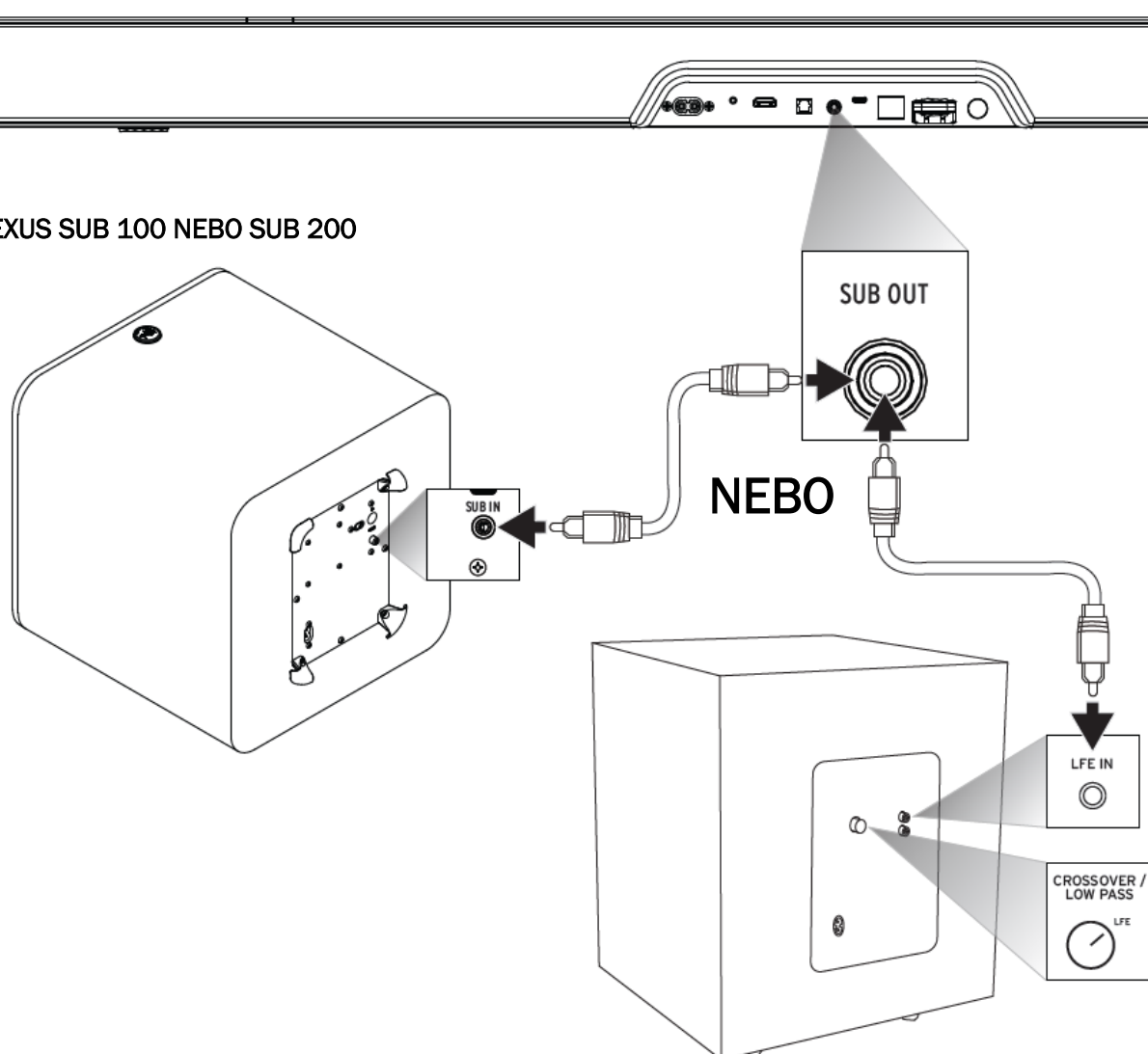


## PŘIPOJENÍ NAPÁJENÍ

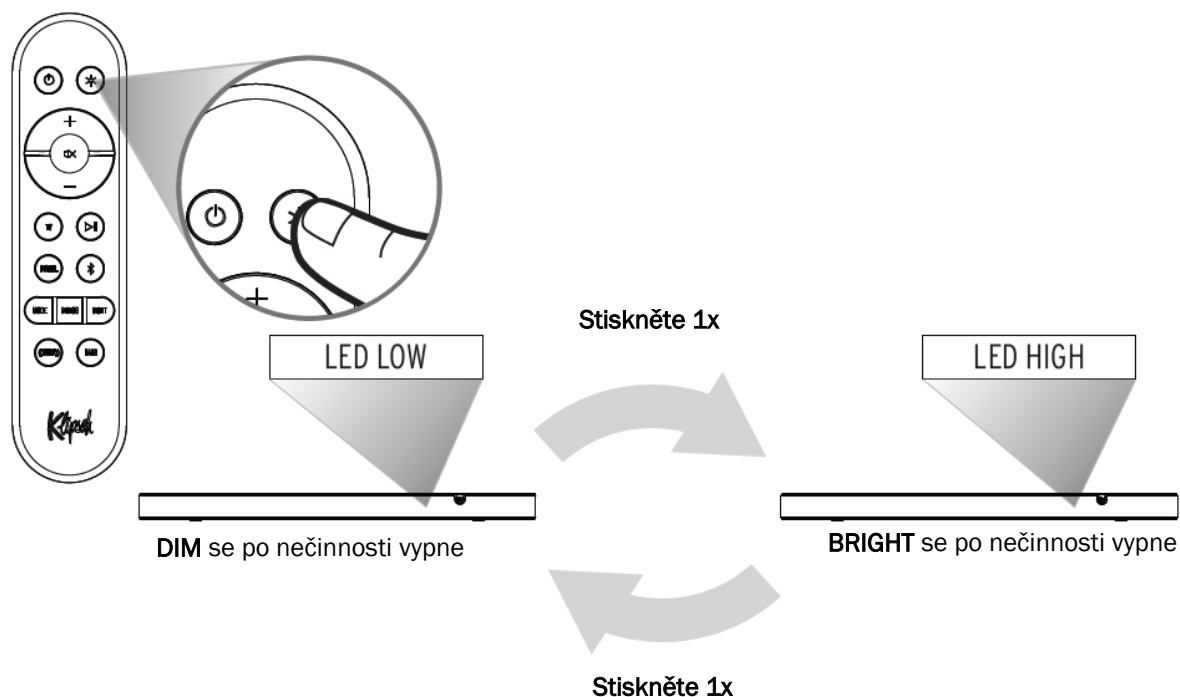


## PŘIPOJENÍ SUBWOOFERU POMOCÍ KABELU

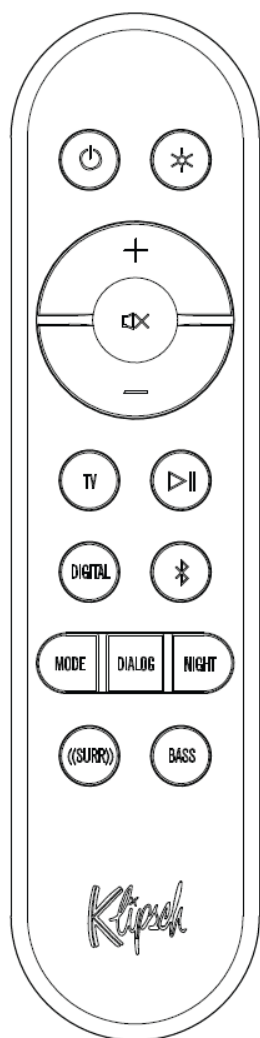
FLEXUS SUB 100 NEBO SUB 200



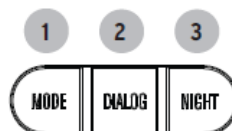
## INTENZITA JASU LED



## FLEXUS REMOTE 100








-  ON/OFF (zapnout/vypnout)
-  LED vysoký/nízký jas
-  Volba zdroje  
Zvolí vstup HDMI eARC
-  Přehrávání/pozastavení
-  Volba zdroje  
Zvolí optický vstup
-  Volba zdroje Bluetooth®  
Stiskněte dlouze pro vstup do režimu párování Bluetooth
-  Úroveň surround  
Cyklicky prochází dostupné surround kanály
-  Úroveň basů  
Nastavení hodnoty Bass ekvalizéru
-  Hlasitost – zvýšení
-  Umlčení
-  Hlasitost – snížení



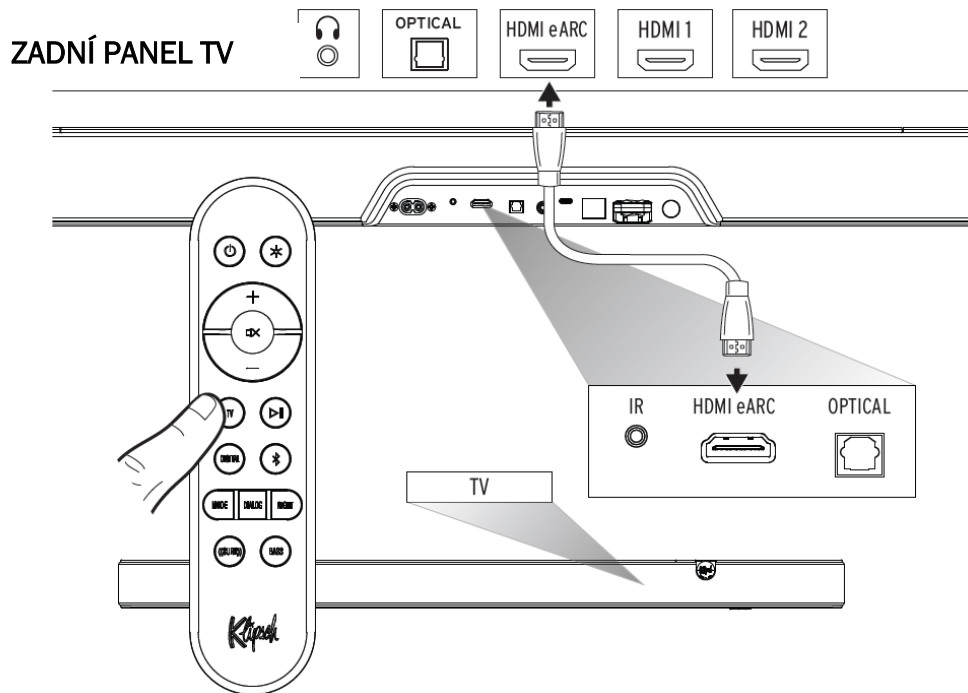
- 1** Režim zvuku  
Cyklicky prochází dostupné režimy zvuku (Sound Modes).  
Movie/Music (film/hudba)
- 2** Dialog Boost (posílení dialogů)  
Přepínání mezi Off, Low, Medium, High (vypnuto/nízké/střední/vysoké)
- 3** Night Mode (noční režim)  
Aktivuje/deaktivuje hlasitost nočního režimu.

### Pokročilé funkce

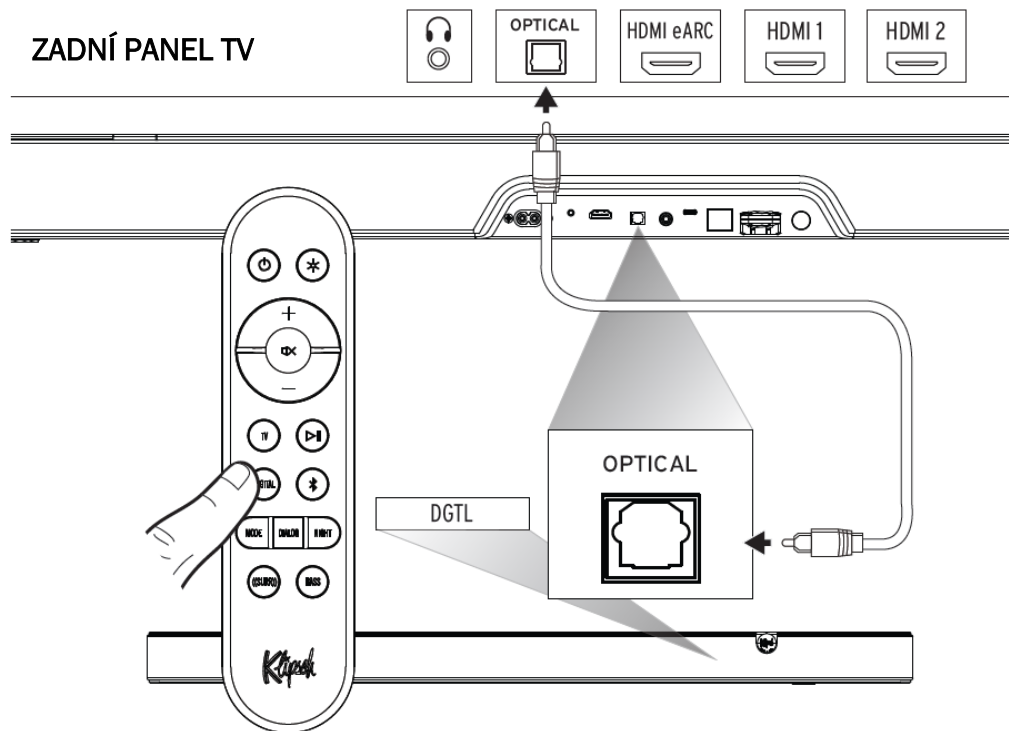
-  (Dlouhé stisknutí):  
Nastavení Dialog Boost na OFF.
-  (Dlouhé stisknutí):  
Odchod z režimu nastavení Surround.
-  (Dlouhé stisknutí):  
Vstup do režimu párování.
- 
- 



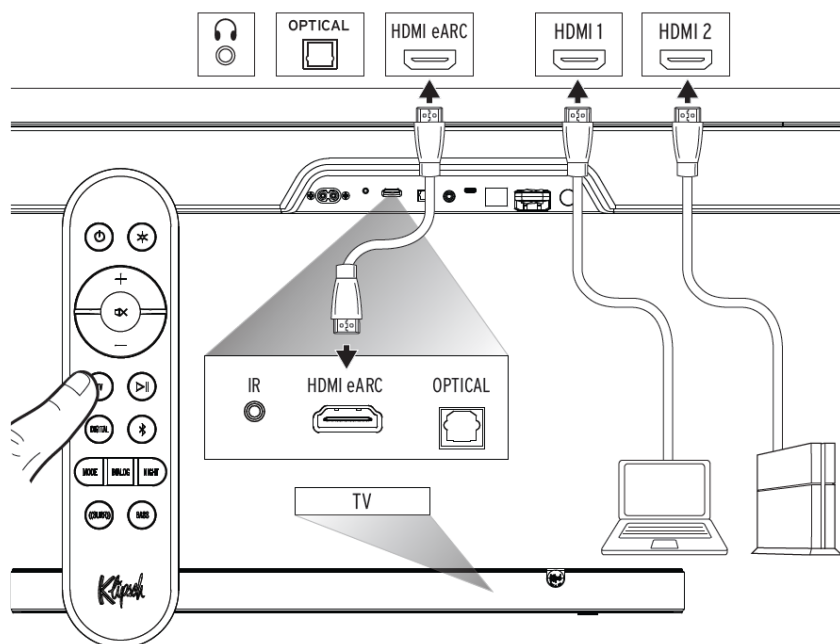
## PŘÍPOJKY – HDMI eARC



## PŘÍPOJKY – DIGITAL OPTICAL



## PŘÍPOJKY – EXTERNÍ HDMI ZDROJ PROSTŘEDNICTVÍM TV

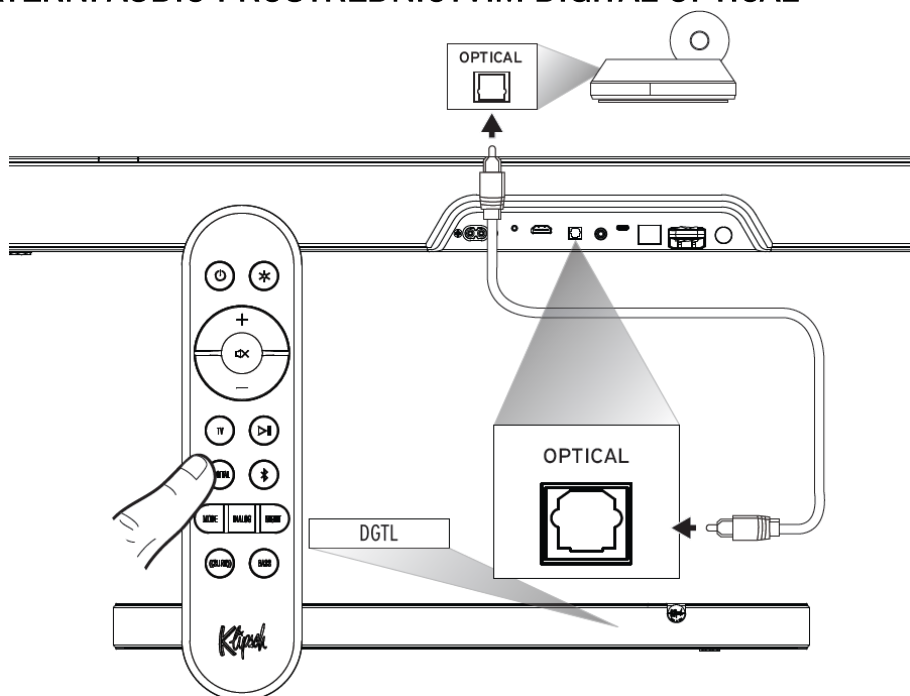


Tento způsob připojení použijte, pokud používáte externí zdroje HDMI (streamovací boxy, přehrávače Blu-Ray, herní konzole atd.) k přehrávání audio/video obsahu a chcete použít TV jako přepínač zdroje.

### POZNÁMKA:

Tato metoda připojení bude podporovat přehrávání Dolby Atmos pouze tehdy, pokud váš TV podporuje HDMI eARC. Zkontrolujte kompatibilitu v manuálu uživatele vašeho TV. Přehrávání Dolby Atmos také vyžaduje obsah ve formátu Dolby Atmos a kompatibilní hardware pro přehrávání Dolby Atmos.

## PŘÍPOJKY – EXTERNÍ AUDIO PROSTŘEDNICTVÍM DIGITAL OPTICAL

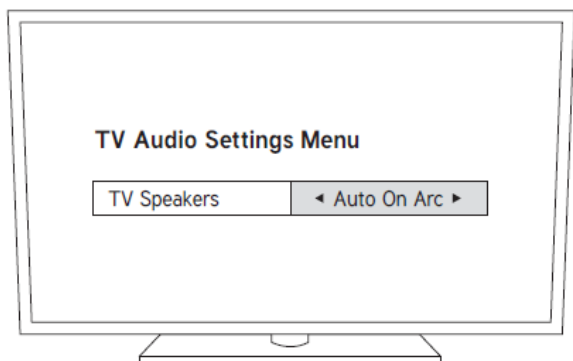


Tuto metodu připojení použijte pro připojování audio zdrojů s digitálním optickým výstupem, jako jsou přehrávače disků CD, zvukové servery pro PC nebo přehrávače streamovaného zvuku.

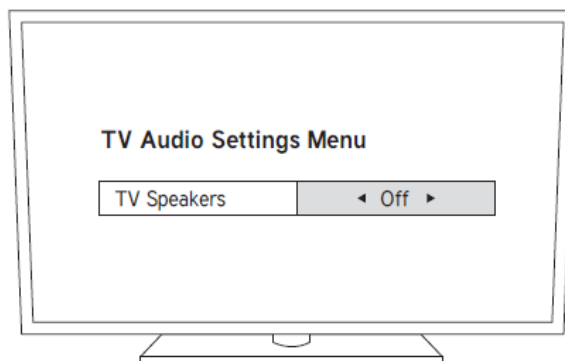
### POZNÁMKA:

Digitální připojení podporuje pouze Dolby Audio – Dolby Digital Decoding, a nepodporuje Dolby Atmos.

## VYPNUTÍ REPRODUKTORŮ TV

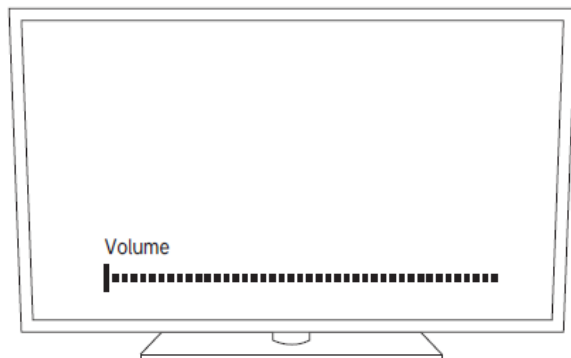


NEBO

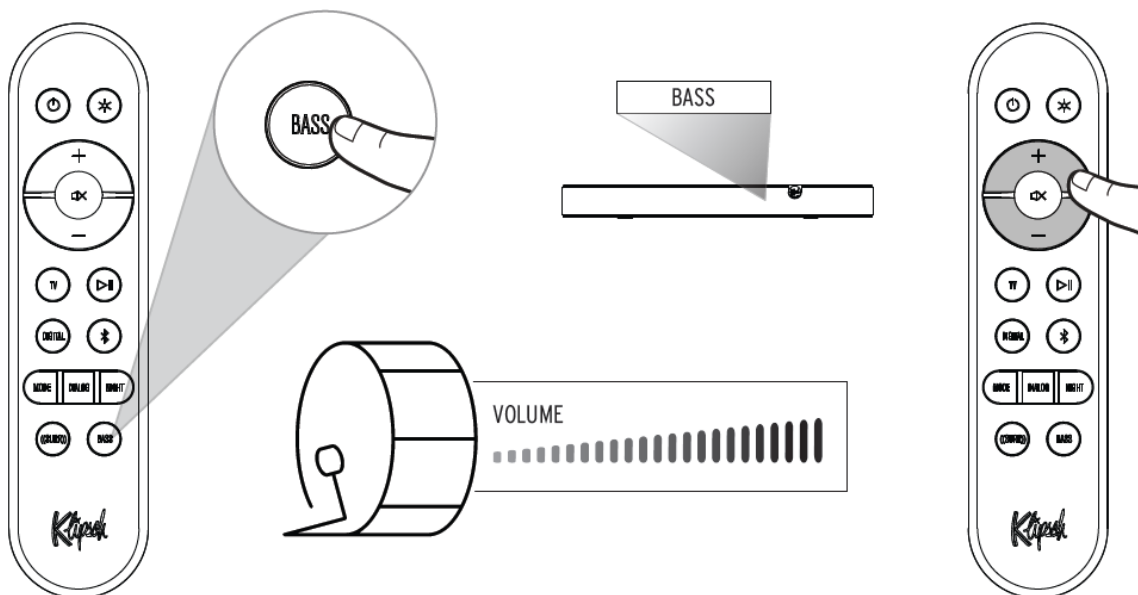


Doporučeno

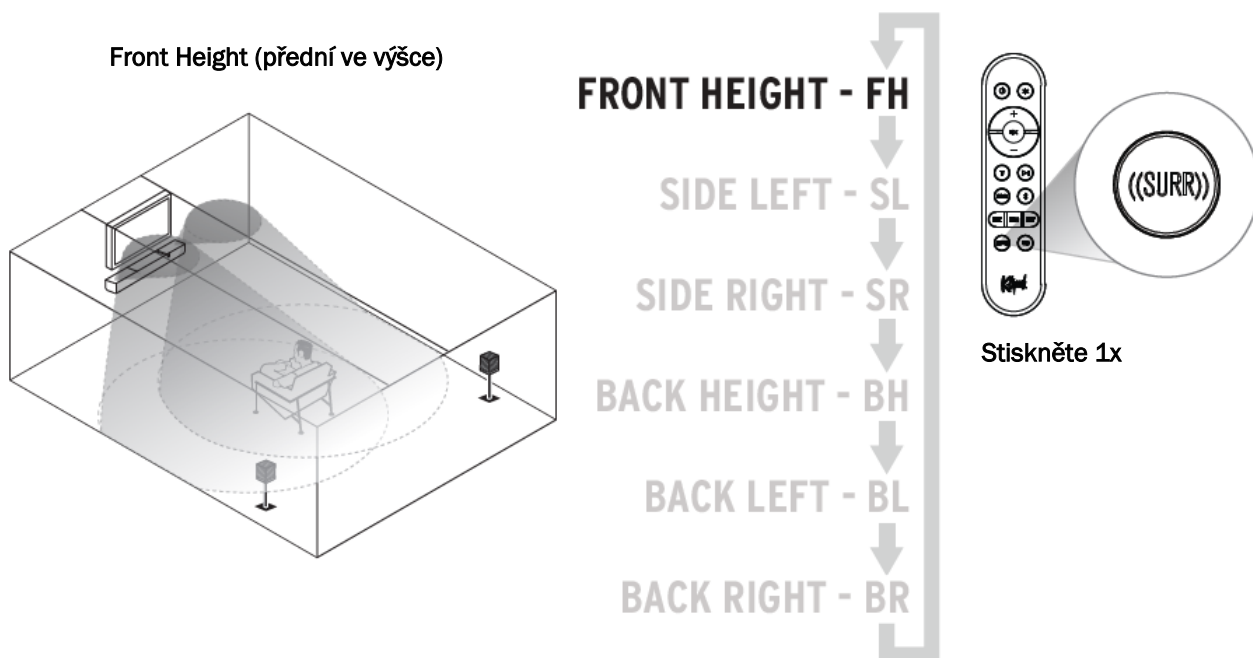
NEBO



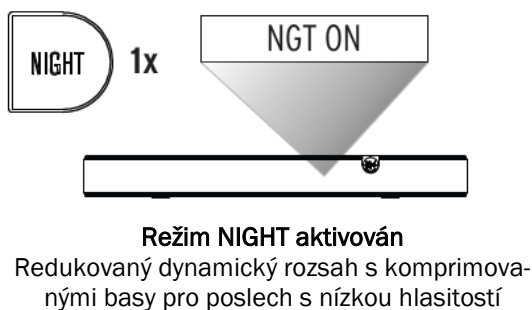
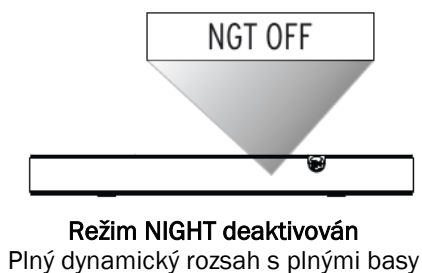
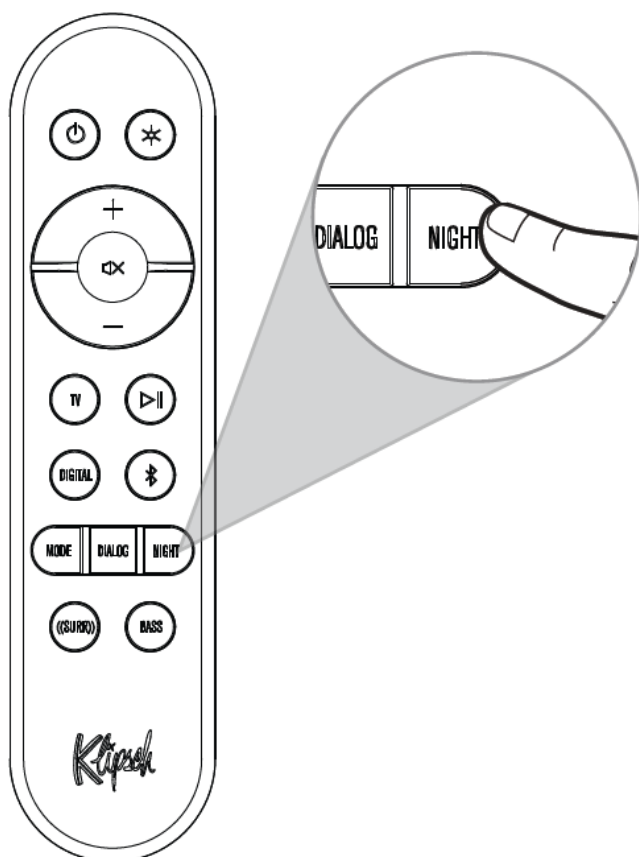
## NASTAVENÍ BASŮ



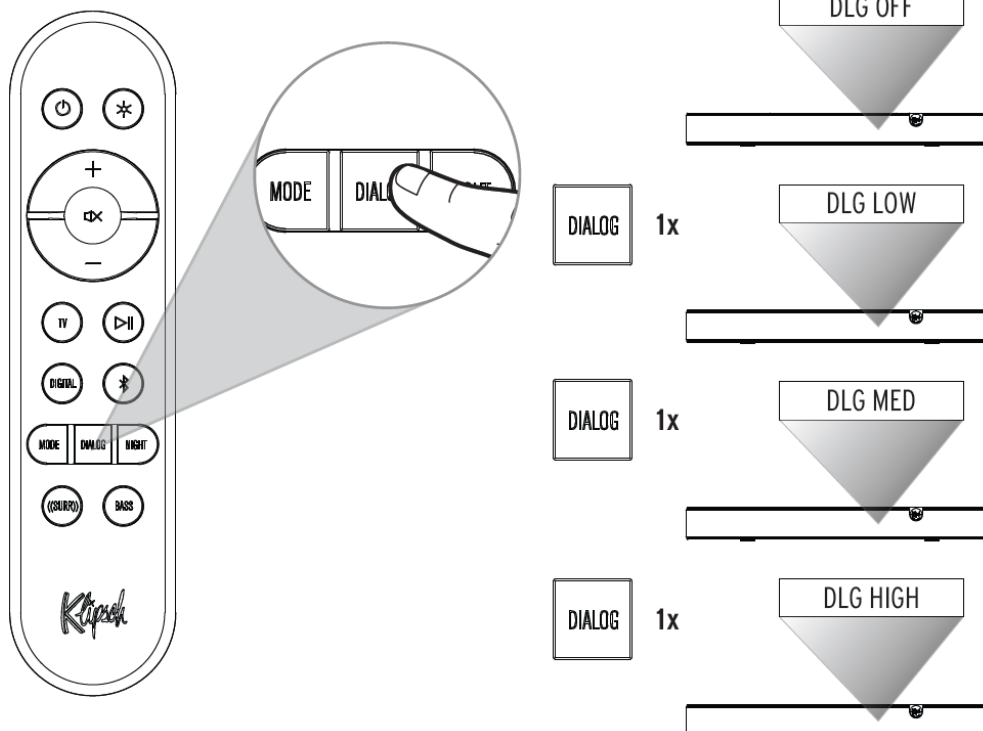
## NASTAVENÍ SURROUND



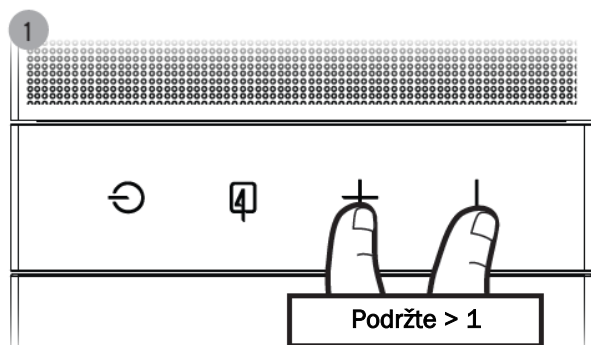
## REŽIM NIGHT



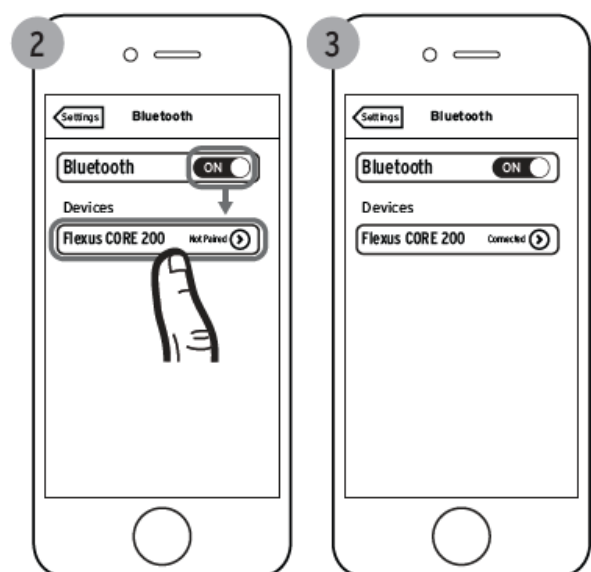
## REŽIM DIALOG



## REŽIM PÁROVÁNÍ BLUETOOTH®

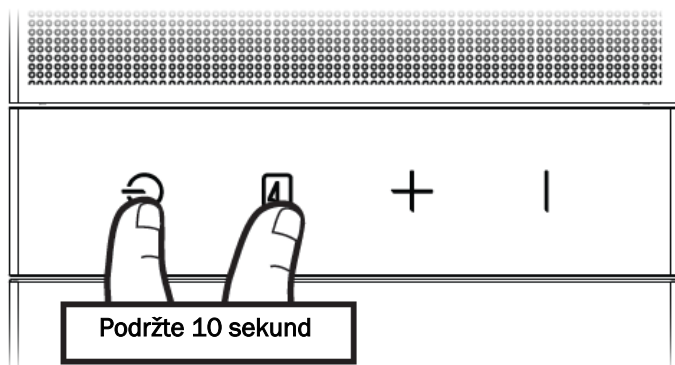


Podržte > 1 sekundu (Flexus Core)



\* Pouze příklad. Vaše zařízení se může odlišovat.

## RESET NA TOVÁRNÍ NASTAVENÍ



Vymaže párovací historii Bluetooth® a veškeré naprogramované IR příkazy.

## DEKÓDOVÁNÍ A REŽIMY PŘEHRÁVÁNÍ

VSTUPUJÍCÍ DIGITÁLNÍ AUDIO SIGNÁLY, KTERÉ FLEXUS CORE 200 DEKÓDUJE	PCM
	LPCM až do 8 kanálů
	Dolby Audio-Dolby Digital (2.0, 5.1 atd.)
	Dolby Audio-Dolby Digital Plus (2.0, 5.1, 7.1 atd.)
	Dolby TrueHD
	Dolby Atmos

Flexus Core 200 je vybavený několika uživatelsky volitelnými režimy přehrávání. V závislosti na tom, který režim přehrávání uživatel zvolil, systém dekóduje prostorový (surround) zvukový signál. Následující tabulka ukazuje, které režimy přehrávání vyústí ve kterém typu prostorového (surround) zvuku ze systému, spolu s doporučenými způsoby použití pro každý režim. Pro další informace k dekódování a kompatibilitě TV navštivte webovou stránku [www.support.klipsch.com](http://www.support.klipsch.com).

UŽIVATELSKY VOLITELNÝ REŽIM VSTUPU	FORMÁT VSTUPU	DOPORUČENO PRO:
MOVIE (implicitní)	Dolby Atmos mixovaný na 5.1.4	Nejvíce pohlcující a kompletní systémové vyladění pro každodenní použití. Režim MOVIE, perfektní pro show a filmy, mixuje veškeré signály do všech dostupných kanálů a virtualizuje širokou hudební scénu. Režim MOVIE posiluje surround efekty a zvyšuje čistotu dialogů.
MUSIC	Dolby Atmos mixovaný na 5.1.4	Režim MUSIC, optimalizovaný pro zachování hudby tak jak ji zamýšlel interpret, deaktivuje virtualizaci, posílení dialogů, a posiluje prostorový zážitek při zachování mixování stereo zvuku do všech dostupných kanálů.

## LED DISPLEJ

	DISPLEJ	STATUS
VSTUPY	BT	Zvolen vstup Bluetooth
	DIGITAL	Zvolen vstup Digital (Optical)
	TV	Zvolen vstup HDMI-eARC
	USB	Vstup USB flashdisk
REŽIMY ZVUKU	MOVIE (implicitní)	Zapíná režim Movie
	MUSIC	Zapíná režim Music
REŽIM DIALOG	Vypíná posílení dialogů	Vypíná posílení dialogů
	DLG LOW	Nízké posílení dialogů
	DLG MED	Střední posílení dialogů
	DLG HIGH	Vysoké posílení dialogů
REŽIM NIGHT	NGT OFF	Vypíná režim Night
	NGT ON	Zapíná režim Night
LEVEL ADJUST (nastavení úrovně)	[SOURCE] XX	Systémové nastavení hlasitosti [0] - [50]
	MUTE	Systém umlčen / hlasitost nastavena na minimum
	[SOURCE] MAX	Hlasitost systému nastavena na maximum
	BASS [XX]	Hlasitost Bass ekvalizéru [-6] - [+6]
TOČÍTKO CEC	CEC [XXX]	Přepnutí CEC protokolu mezi [On] nebo [Off]
DEKÓDOVÁNÍ	DOLBY SURROUND	Dolby Audio (podporuje Dolby Digital, Dolby Digital Plus, Dolby TrueHD)
	DOLBY ATMOS	Vstup Dolby Atmos
	PCM	Vstup PCM nebo LPCM
OTHER (ostatní)	BT PAIRING	Párování Bluetooth
	BT PAIRED	Bluetooth spárováno
	LED HI	Vysoký jas LED
	LED LOW	Nízký jas LED

## SPOTŘEBA

INFORMACE KE SPOTŘEBĚ	
REŽIM STANDBY	V tomto režimu je spotřeba nižší než 0,5 W.
REŽIM BLUETOOTH	V tomto režimu – pokud není na vstupu žádný signál – je spotřeba po 15 minutách nižší než 0,5 W.
REŽIM HDMI	V tomto režimu – pokud není na vstupu žádný signál – je spotřeba po 15 minutách nižší než 0,5 W.
REŽIM OPTICAL	V tomto režimu – pokud není na vstupu žádný signál – je spotřeba po 15 minutách nižší než 0,5 W.
REŽIM USB	V tomto režimu – pokud není na vstupu žádný signál – je spotřeba po 15 minutách nižší než 0,5 W.



Název Bluetooth®, značka a loga jsou registrované obchodní značky vlastněné společností Bluetooth SIG, Inc.; jakékoli používání těchto značek skupinou KLIPSCH GROUP, Inc. podléhá licenci. Ostatní obchodní značky/obchodní názvy patří jejich příslušným vlastníkům.




Dolby, Dolby Audio, Dolby Atmos a symbol dvojité-D jsou registrované obchodní značky Dolby Laboratories Licensing Corporation. Vyrobeno v licenci Dolby Laboratories. Důvěrné nepublikované práce. Copyright © 2012–2020 Dolby Laboratories. All rights reserved.



Přijaté obchodní značky HDMI a HDMI High-Definition Multimedia Interface, komerční vzhled HDMI a HDMI Logo jsou obchodní značky nebo registrované obchodní značky HDMI Licensing, v USA a jiných zemích.

## DŮLEŽITÉ BEZPEČNOSTNÍ INSTRUKCE

1. PŘEČTĚTE si tyto instrukce.
2. USCHOVEJTE si tyto instrukce.
3. DBEJTE na všechny výstrahy.
4. RESPEKTUJTE veškeré instrukce.
5. NEPOUŽÍVEJTE přístroj v blízkosti vody.
6. ČIŠTĚNÍ PROVÁDĚJTE výhradně suchou tkaninou.
7. NEZAKRÝVEJTE větrací otvory. Přístroj instalujte podle pokynů výrobce.
8. NEINSTALUJTE přístroj v blízkosti zdrojů tepla (tepelné zářiče, tělesa ústředního topení, pokojová kamna) ani v blízkosti jiných přístrojů (včetně zesilovačů), které vydávají teplo.
9. NEPOSTUPUJTE V ROZPORU s bezpečnostním účelem kódovaných nebo zemněných síťových vidlic. Kódovaná vidlice má dva nože kontaktů – jeden z nich je širší než druhý. Uzemněná vidlice má dva nože kontaktů a třetí kontakt (zemnicí). Širší nůž kontaktu nebo třetí kontakt (zemnicí) slouží pro vaši bezpečnost. V případě, že síťová vidlice neodpovídá vaší síťové zásuvce, požádejte elektrotechnika o výměnu zastaralé zásuvky.
10. CHRAŇTE síťovou šňůru – nešlapejte na ni, zamezte jejímu skřípnutí zejména v blízkosti vidlic, elektrických zásuvek, a v místě kde síťová šňůra vystupuje z přístroje.
11. POUŽÍVEJTE VÝHRADNĚ doplňky/příslušenství specifikované výrobcem.
12. POUŽÍVEJTE POUZE s vozíkem, stojanem, trojnožkou, konzolou nebo stolkem specifikovaným výrobcem nebo prodáváním s tímto přístrojem. Pokud používáte vozík, pak při přemísťování kombinace vozík/přístroj postupujte opatrně, abyste zamezili možnému poranění při převrácení. 
13. ODPOJTE za bouřky nebo v případě dlouhodobého nepoužívání přístroj od elektrické sítě.
14. VEŠKERÉ SERVISNÍ ZÁSAHY nechte provést kvalifikovaným servisním personálem. Provedení servisního zásahu je nutné vždy, když došlo k jakémukoliv poškození přístroje (například poškození síťové šňůry, vniknutí kapaliny nebo cizích předmětů do přístroje, přístroj byl vystaven působení vlhkosti nebo deště, přístroj nefunguje obvyklým způsobem, přístroj spadl na zem).
15. PŘÍSTROJ NESMÍ BÝT VYSTAVEN kapající nebo stříkající vodě; zajistěte, aby na přístroji nebyly umístovány jakékoliv předměty obsahující kapalinu (vázy apod.).
16. Pro úplné odpojení přístroje od AC sítě musíte vytáhnout síťovou vidlici z AC síťové zásuvky.
17. Vidlice síťového adaptéru musí být vždy snadno přístupná.
18. NEPŘETĚŽUJTE síťovou zásuvku nebo prodlužovací kabely nad jejich jmenovitý výkon – nebezpečí úrazu elektrickým napětím nebo požáru.
19. Zařízení může být používáno pouze při okolní teplotě 45 °C / 113 °F.



SYMBOL VYKŘIČNÍKU UVNITŘ ROVNOSTRANNÉHO TROJÚHELNÍKA UPOZORŇUJE UŽIVATELE NA DŮLEŽITÉ POKYNY PRO OBSLUHU A ÚDRŽBU (SERVIS) PŘÍSTROJE, KTERÉ JSOU UVEDENY V PŘIPOJENÉ DOKUMENTACI.



SYMBOL BLESKU UVNITŘ ROVNOSTRANNÉHO TROJÚHELNÍKA UPOZORŇUJE UŽIVATELE NA PŘÍTOMNOST ŽIVOTU NEBEZPEČNÉHO NAPĚTÍ NA NĚKTERÝCH SOUČÁSTECH UVNITŘ SKŘÍŇKY PŘÍSTROJE, KTERÉ MŮŽE PŘEDSTAVOVAT RIZIKO ÚRAZU OSOB ELEKTRICKÝM PROUDEM.

### VÝSTRAHA!

Pro snížení rizika požáru nebo úrazu elektrickým napětím zabraňte tomu, aby přístroj byl vystaven působení deště nebo vlhkosti.

### VÝSTRAHA!

Aby nedošlo k úrazu, musí být zařízení bezpečně připevněno k podlaze/stěně v souladu s instrukcemi pro instalaci.

### VÝSTRAHA!

Na přístroj nesmí být umístovány žádné zdroje otevřeného ohně (například svíčky apod.).

### VÝSTRAHA!

☑ Toto zařízení je elektrické zařízení třídy II nebo dvojité izolovaný elektrický spotřebič. Bylo navrženo tak, aby nevyžadovalo bezpečnostní elektrické uzemnění.

### VÝSTRAHA!

Baterie nevkládejte do úst ani je nepolykejte. Nebezpečí poleptání chemikáliemi. Nové i použité baterie ukládejte mimo dosah dětí a domácích zvířat. V případě spolknutí baterie může dojít k závažným vnitřním poleptáním již během 2 hodin s možnými fatálními následky.





V případě podezření na spolknutí baterie nebo její vniknutí do libovolné části těla vyhledejte okamžitě lékařskou pomoc.

#### **VÝSTRAHA!**

Pokud nelze bateriový prostor bezpečně uzavřít, přestaňte zařízení používat a uložte je mimo dosah dětí a domácích zvířat.

#### **VÝSTRAHA!**

Nepoužívejte vyteklé nebo poškozené lithiové baterie.

#### **VÝSTRAHA!**

Riziko vytečení. Používejte pouze specifikovaný typ baterií. Nikdy nepoužívejte společně nové a staré baterie. Dbejte na správnou polaritu. Pokud nebudete výrobek používat delší dobu, vyjměte baterie. Baterie ukládejte na suchém místě.

#### **VÝSTRAHA!**

Baterie (bateriové bloky nebo instalované baterie) nesmí být vystaveny působení nadměrného tepla (sluneční záření, oheň apod.).

#### **VÝSTRAHA!**

V případě nesprávně provedené výměny baterií (polarita) hrozí nebezpečí exploze. Při výměně baterií používejte vždy stejný nebo ekvivalentní typ baterií.

#### **VÝSTRAHA!**

Baterie (kromě dobíjecích) nikdy nedobíjejte!

#### **VÝSTRAHA!**

Zabraňte působení extrémního zatížení nebo chladu.

Při likvidaci použitých baterií postupujte řádným způsobem a respektujte veškeré platné lokální předpisy. Baterie nespalujte.



#### **VÝSTRAHA!**

Neotvírat! Riziko úrazu elektrickým proudem! Napětí v tomto zařízení jsou životu nebezpečná! Přístroj neobsahuje žádné části, které by mohl uživatel sám opravit! Veškeré servisní zásahy nechte provést kvalifikovaným servisním personálem. Zařízení umístěte do blízkosti AC síťové zásuvky a ujistěte se, že máte snadný přístup k síťovému vypínači.

#### **VÝSTRAHA!**

Tento výrobek je určen k provozu VÝHRADNĚ s AC napětím uvedeném na zadním panelu nebo na síťovém napájecím zdroji dodávaném s přístrojem. Provozování přístroje s jinými, než uvedenými hodnotami napětí může způsobit nevratné poškození výrobku a je důvodem zániku platnosti záruky. Při používání AC zásuvkových adaptérů je nutno postupovat opatrně – mohlo by dojít k připojení výrobku na jiná napětí, než pro která je přístroj navržen. V případě, že výrobek je vybaven odpojitelnou síťovou šňůrou, používejte výhradně síťovou šňůru dodávanou společně s přístrojem nebo získanou od vašeho lokálního distributora a/nebo prodejce. Pokud si nejste jisti správným napájecím napětím, kontaktujte laskavě vašeho lokálního distributora a/nebo prodejce.

## INFORMACE KE SHODĚ EU



Oprávnění nést označení CE; vyhovuje následujícím směrnici: European Union Low Voltage Directive 2014/35/EU; European Union EMC Directive 2014/30/EU; European Union Restriction of Hazardous Substances Recast (RoHS) Directive 2011/65/EU; European Union WEEE Directive 2012/19/EU; European Union Eco-Design Directive 2009/125/EC; European Union Registration, Evaluation, Authorization and Restriction of Chemicals (REACH) Directive 2006/121/EC; European Union Radio Equipment Directive (RED) 2014/53/EU.

Tento výrobek obsahuje baterie, které jsou kryty směrnicí 2006/66/EC European Directive – tyto baterie nesmí být likvidovány společně s normálním komunálním odpadem. Respektujte lokální předpisy!

Bezplatnou kopii Prohlášení shody (Declaration of Conformity) můžete získat kontaktováním vašeho prodejce, distributora, nebo přímo globální centrály Klipsch Group, Inc. Pro kontaktní informace navštivte webovou stránku: <http://www.klipsch.com/Contact-Us>.

## POZNÁMKA K WEEE

### POZNÁMKA:



Tato značka se aplikuje pouze na státy Evropské Unie (EU) a Norsko.

Toto zařízení je označeno v souladu se směrnicí Evropské Unie 2002/96/EC o likvidaci elektrotechnických a elektronických zařízení (WEEE). Toto označení znamená, že výrobek nesmí být likvidován společně s komunálním odpadem. Musí být předán příslušné osobě pro možnost provedení recyklace.

## INFORMACE O SHODĚ S FCC A CANADA EMC

Toto zařízení je v souladu s částí 15 FCC Rules. Provoz podléhá následujícím dvěma podmínkám:

- (1) toto zařízení NESMÍ způsobovat škodlivé interference, a
- (2) toto zařízení MUSÍ akceptovat jakékoliv přijaté interference, včetně interferencí, které mohou způsobovat nežádoucí operace.

### POZNÁMKA:

Toto zařízení bylo testováno a shledáno jako vyhovující limitům pro digitální zařízení Class B, podle Části 15 Pravidel FCC. Tyto limity jsou navrženy k tomu, aby poskytly přiměřenou ochranu proti škodlivým interferencím v obytných zařízeních. Toto zařízení vytváří, využívá a může vyzařovat energii na rádiových frekvencích, a pokud není instalováno a používáno v souladu s instrukcemi, může vyvolávat škodlivé interference s rádiovou komunikací. Nicméně zde neexistuje záruka toho, že ve speciálních instalacích nedojde ke vzniku interferencí. Pokud toto zařízení vyvolává škodlivé interference ve vztahu k příjmu rozhlasového nebo televizního signálu, které mohou být zjištěny zapnutím a vypnutím zařízení, pokuste se tyto interference odstranit pomocí jednoho nebo několika v následujícím uvedených opatření:

- Změňte orientaci nebo umístění přijímací antény.
- Zvětšete vzdálenost mezi zařízením a přijímačem.
- Připojte zařízení na jiný zásuvkový okruh, než ke kterému je připojen přijímač.
- Kontaktujte prodejce zařízení nebo zkušeného rozhlasového/televizního technika a požádejte o radu.

Schváleno s ověřením opatření FCC Part 15 jako Class B Digital Device.

### Upozornění!

Změny nebo modifikace, které nejsou výslovně schváleny výrobcem, mohou být příčinou zániku oprávnění uživatele k provozování tohoto zařízení.

### Upozornění!

Pro splnění limitů digitálního zařízení třídy B, podle části 15 předpisů FCC, musí toto zařízení splňovat limity třídy B. Všechna periferní zařízení musí být stíněná a uzemněná. Provoz s necertifikovanými periferními zařízeními nebo nestíněnými kabely způsobuje rušení rádia nebo příjmu.

## INFORMACE KE SHODĚ S BEZDRÁTOVÝM VYSÍLAČEM

### **Prohlášení o vystavení záření:**

Toto zařízení je v souladu s FCC radiačními expozičními limity pro nekontrolované prostředí. Toto zařízení musí být instalováno a provozováno s dodržением minimální vzdálenosti 20 cm mezi vysílačem a vaším tělem.

### **Prohlášení Industry Canada:**

Toto zařízení je v souladu se licenci Industry Canada – RSS normy (zproštěno norem). Provoz podléhá následujícím dvěma podmínkám:

- (1) Toto zařízení NESMÍ způsobovat škodlivé interference; a
- (2) Toto zařízení MUSÍ akceptovat jakékoliv přijaté interference, včetně interferencí, které mohou způsobovat nežádoucí operace zařízení.

### **Prohlášení o vystavení záření:**

Toto zařízení je v souladu s ISED radiačními expozičními limity pro nekontrolované prostředí. Toto zařízení musí být instalováno a provozováno s dodržением minimální vzdálenosti 20 cm mezi vysílačem a vaším tělem.

# Klipsch®

## KEEPERS OF THE SOUND®

3502 WOODVIEW TRACE, INDIANAPOLIS, IN, USA

**KLIPSCH.COM**

©2024, Klipsch Group, Inc. Klipsch Group, Inc. je zcela vlastněná dceřiná společnost společnosti Vox International Corporation.

"Klipsch" a "Keepers of the Sound" jsou obchodní značky společnosti Klipsch Group, Inc., registrované v USA a jiných zemích. Značka Bluetooth® je registrovaná obchodní značka vlastněná společností Bluetooth SIG, Inc., a tato značka je společností Klipsch Group, Inc. používána na základě licence.

V01 - 240122

Translation © Mgr. et Bc. Petra Kopytová 2024

Translation © Ing. Petr Kopyta 2023

**DOVOZCE DO ČESKÉ REPUBLIKY:**



**CPT Praha, spol. s r.o.**

U Pekařky 484/1a

180 00 Praha 8, Česká republika

Telefon: +420 283842120 \* +420 283842121 \* E-mail: [cpt@cptpraha.cz](mailto:cpt@cptpraha.cz)