



CZ



Děkujeme Vám, že jste si zakoupili spotřebič Haier.

Před použitím spotřebiče si prosím pečlivě přečtěte tento návod. V návodu najdete důležité informace, díky nimž budete svůj spotřebič využívat naplno, zajistíte bezpečnou a správnou instalaci, použití a údržbu.

Uchovávejte tento návod na vhodném místě, abyste ho měli vždy po ruce a mohli tak spotřebič používat bezpečně a správně.

Pokud spotřebič prodáte, darujete nebo necháte v domě/bytě např. po stěhování, zajistěte předání návodu, aby se nový majitel spotřebiče mohl seznámit s pokyny pro jeho bezpečné používání.



Popis

Varování – Důležité poučení o bezpečnosti



Obecné informace a tipy



Informace o životním prostředí



Poznámka: POUZE PRO SPOJENÉ KRÁLOVSTVÍ

Při převzetí spotřebiče jej důkladně zkontrolujte, zda není poškozen. Jakékoli zjištěné poškození je třeba okamžitě nahlásit řidiči zásilky. Případné zjištěné poškození je třeba nahlásit prodejci do 2 dnů od převzetí.

Podmínky okolního prostředí

Tento spotřebič je označen v souladu s evropskou směrnicí 2012/19/EU o odpadech z elektrických a elektronických zařízení (OEEZ).

OEEZ obsahuje jako znečišťující látky (které mohou mít nepříznivé následky pro životní prostředí), jakož i základní složky (které se mohou znovu použít). Je důležité, abychom OEEZ podrobili zvláštnímu zpracování, aby se odstranily a správně zneškodnily všechny znečišťující látky a aby se všechny materiály znovu použili a recyklovaly. Jednotlivci mohou hrát důležitou roli při zabezpečení toho, aby se OEEZ nestal environmentálním problémem; je nezbytné dodržovat některá základní pravidla:

- S OEEZ nezacházejte jako s domovním odpadem;
- OEEZ předávejte na příslušná sběrná místa spravovaná obcí nebo registrovanými společnostmi. V mnoha zemích pro velké OEEZ může existovat podomní sběr. V mnoha zemích při koupi nového spotřebiče můžete staré zařízení vrátit prodejci, který ho musí vysbírat bezplatně na základě kus-za-kus, pokud je zařízení stejného typu a má stejné vybavení. funguje jako dodané zařízení.



UPOZORNĚNÍ!

Nebezpečí zranění nebo udušení!

Odpojte spotřebič od elektrické sítě. Odřízněte kabel pro připojení do elektrické sítě a zlikvidujte ho. Aby nedošlo k zavření dětí nebo domácích mazlíčků do spotřebiče, odstraňte západku dveří.

1-Bezpečnostní informace	4
2-Instalace	7
3-Praktické rady.....	11
4-Popis produktu	13
5- Ovládací panel	14
6- Programy.....	21
7- Spotřeba	24
8- Denní používání.....	25
9- Dálkové ovládání (WI- FI).....	30
10- Péče a čištění.....	32
11-Řešení problémů	35
12-Technické údaje.....	38
13-Zákaznický servis.....	39



Download the
HOn App



Před zapnutím spotřebiče si nejprve přečtete následující bezpečnostní rady:



UPOZORNĚNÍ!

Každodenní používání

- ▶ Toto zařízení je určeno pro použití v domácnosti a v podobných podmínkách, jako jsou například:
 - oblasti kuchyně pro personál v obchodech, kancelářích a dalším pracovním prostředí;
 - Farmové domy;
 - pro klienty v hotelech, motelech a jiných prostředích obytného typu,
 - stejně jako v ubytovacích a stravovacích zařízeních.Jiné použití tohoto spotřebiče než v domácím prostředí nebo při běžných domácích pracích, než je komerční použití odbornými nebo vyškolenými uživateli, je vyloučeno i při výše uvedených aplikacích. Pokud se spotřebič používá způsobem, který není v souladu s tímto nařízením, může to zkrátit jeho životnost a zrušit záruku výrobce. Jakékoliv poškození spotřebiče nebo jiné poškození nebo ztráta, které vznikly používáním, které není v souladu s používáním v domácnosti nebo v domácím prostředí (i když se nachází v domácnosti nebo v domácím prostředí), nebudou výrobcem akceptovány v maximálním rozsahu povoleném zákonem.
- ▶ Spotřebič mohou používat děti od 8 let a osoby se sníženými fyzickými, smyslovými nebo mentálními schopnostmi, nebo osoby s nedostatečnými zkušenostmi a znalostmi, pokud mají nad sebou dohled nebo pokud byly vyškoleny ohledně bezpečného používání spotřebiče a pokud chápou možná rizika. Se spotřebičem si nesmí hrát děti. Čištění a uživatelskou údržbu nesmí provádět děti bez dozoru.
- ▶ Děti by měly být pod dozorem, aby si nehrály s tímto přístrojem.
- ▶ Děti mladší 3 let držte v bezpečné vzdálenosti a musí být pod neustálým dohledem.
- ▶ Pokud je napájecí kabel poškozen, musí být vyměněn za speciální kabel nebo příslušenství, které získáte od výrobce nebo od jeho autorizovaného servisu.
- ▶ K připojení přívodu vody používejte pouze hadicové soupravy dodané se spotřebičem (nepoužívejte znovu staré hadicové soupravy).
- ▶ Tlak vody musí být mezi 0,03 MPa a 1 MPa.



UPOZORNĚNÍ!

- ▶ Ujistěte se, že koberec nebo rohož nezakrývají základnu ani žádný z větracích otvorů.
- ▶ Po instalaci musí být spotřebič umístěn tak, aby byla zástrčka přístupná.
- ▶ Maximální kapacita náplně suchého oblečení závisí na použitém modelu (viz ovládací panel).
- ▶ Technickou specifikaci výrobku naleznete na webové stránce výrobce.

Elektrická přípojení a bezpečnostní pokyny

- ▶ Technické údaje (napájecí napětí a příkon) jsou uvedeny na výrobním štítku.
- ▶ Ujistěte se, že je elektrický systém uzemněn, že je v souladu se všemi platnými zákony a že je zásuvka (elektrická) kompatibilní se zástrčkou spotřebiče. V opačném případě vyhledejte kvalifikovanou odbornou pomoc.
- ▶ Používání konvertorů, více zásuvek nebo prodlužovacích kabelů se důrazně nedoporučuje.
- ▶ Před čištěním nebo údržbou pračky odpojte spotřebič ze zásuvky a zavřete vodovodní kohoutek.
- ▶ Netahejte za napájecí kabel ani za spotřebič, abyste jej odpojili ze zásuvky.
- ▶ Před otevřením dvířek se ujistěte, že v bubnu není voda.



UPOZORNĚNÍ!

Voda může během pracího cyklu dosáhnout velmi vysokých teplot.

- ▶ Nevystavujte pračku na dešti, přímému slunečnímu záření ani jiným povětrnostním vlivům. Chraňte před možným zamrznutím.
- ▶ Při přepravě nezvedejte pračku za knoflíky nebo zásuvku na prací prostředek; během přepravy nikdy neopírejte dvířka o vozík. Doporučujeme, aby pračku zvedaly dvě osoby.
- ▶ V případě poruchy a/nebo chyby pračku vypněte, zavřete vodovodní kohoutek a nemanipulujte se spotřebičem. Okamžitě kontaktujte zákaznické centrum a používejte pouze originální náhradní díly. Nedodržení těchto pokynů může ohrozit bezpečnost spotřebiče.

Doporučené použití

Tento spotřebič je určen na praní prádla, které je určeno k praní v pračce. Vždy se řiďte pokyny uvedenými na štítku každého oděvu. Je určen výhradně pro domácí použití uvnitř domu. Není určený pro komerční nebo průmyslové využití.

Není dovoleno spotřebič jakkoli měnit nebo upravovat. Nedovolené zacházení může způsobit nebezpečí a ztrátu všech nároků na záruku a odpovědnost.

2.1 Příprava

- ▶ Zkontrolujte, že nedošlo k poškození spotřebiče během přepravy.
- ▶ Ujistěte se, že jsou odstraněny všechny přepravní šrouby.
- ▶ S přístrojem manipulujte vždy minimálně ve 2 osobách, protože je těžký.
- ▶ Vyjměte spotřebič z obalu.
- ▶ Odstraňte veškerý obalový materiál včetně ochranného filmu na skříni, podkladu z polystyrenu, udržujte jej mimo dosah dětí. Během otevírání balení mohou být na plastovém sáčku a na otvoru viditelné kapky vody. Je to běžný jev, který je výsledkem vodních zkoušek v továrně.

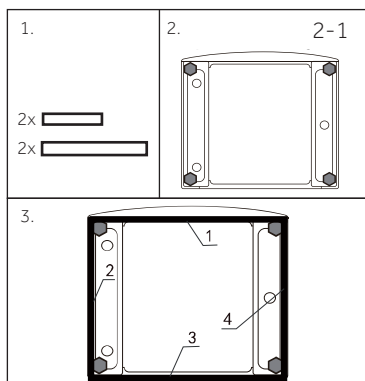


Poznámka: Likvidace obalů

Všechny obalové materiály udržujte mimo dosah dětí a zlikvidujte ho způsobem, který je šetrný k životnímu prostředí.

2.2 VOLITELNÉ Nasadte podložky na snížení hluku.

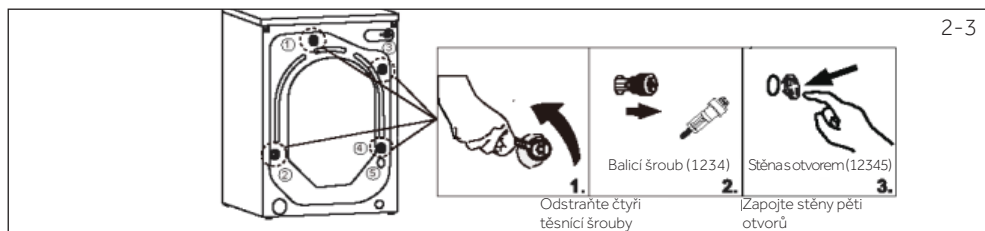
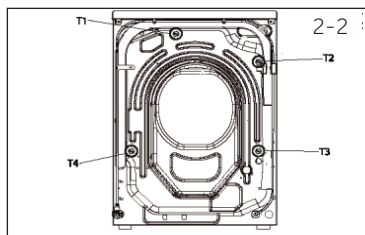
1. Při otevírání smršťovacího balení najdete několik podložek na snížení hluku. Tyto se používají ke snížení hluku. (Obr. 2-1).
2. Položte pračku na její boční stranu, dvířky směrem nahoru, spodní stranou od obsluhy.
3. Vyjměte podložky ke snížení hluku a odstraňte oboustranný lepicí ochranný film; přilepte kolem spodní části; podložky ke snížení hluku pod skříň pračky, jak je znázorněno na obrázku 3. (Dvě delší podložky v poloze 1 a 3, dvě kratší podložky v poloze 2 a 4.) Nakonec pračku opět postavte do svislé polohy.



2.3 Odstraňte přepravní šrouby

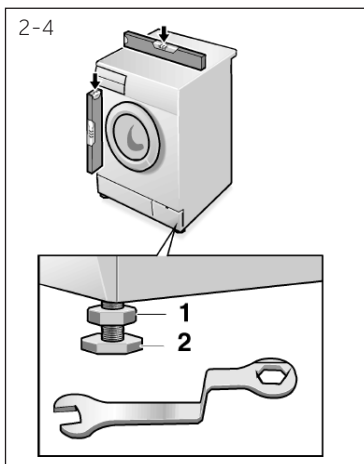
Ochrana při přepravě na zadní straně je určena k upínání antivibračních komponentů uvnitř spotřebiče během přepravy, pro zabránění poškození vnitřku spotřebiče. Před použitím musí být odstraněny všechny prvky (T1, T2, T3 a T4, Obr. 2-2).

1. Odstraňte všechny 4 šrouby (T1 - T4) (obr.2- 3)
2. Vyplňte 5 otvorů zaslepovacími zátkami.



Poznámka: Odložte je na bezpečné místo.

Odložte přepravní šrouby na bezpečné místo pro pozdější použití. Vždy, když se spotřebič přestěhuje, nejprve znovu nainstalujte šrouby a železné tyče.



2.4 Stěhování spotřebiče

Chcete-li spotřebič přesunout na vzdálené místo, aby nedošlo k poškození, vložte zpět přepravní šrouby a železné tyče odstraněné před instalací:

2.5 Umístění spotřebiče

Nastavte všechny nohy (Obr.2-4), abyste dosáhli úplnou vodorovnou polohu. Tím se během používání minimalizují vibrace a také hluk. Sníží se i opotřebení. Pro nastavení doporučujeme použít vodováhu. Podlaha by měla být co nejstabilnější a rovná.

1. Uvolněte pojistnou matici (1) pomocí klíče.
2. Výšku nastavte otáčením nožičky (2).
3. Utáhněte pojistnou matici (1) ke krytu.

2.6 Připojení odtoku vody

Správně instalujte hadici na vypouštění odpadové vody do potrubí. Hadice musí v jednom bodě dosáhnout výšky mezi 80 a 100 cm nad spodní hranou spotřebiče! Pokud je to možné, vždy držte odtokovou hadici upevněnou na sponě na spotřebiči.



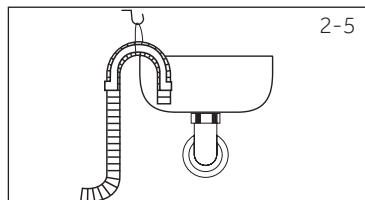
UPOZORNĚNÍ!

- ▶ Pro připojení používejte pouze dodanou sadu hadic.
- ▶ Nikdy nepoužívejte staré sady hadic!
- ▶ Napouštěcí hadici připojujte pouze ke zdroji se studenou vodou.
- ▶ Před připojením zkontrolujte, zda je voda čistá a průzračná.

Jsou možná následující spojení:

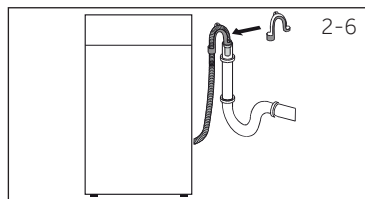
2.6.1 Odtoková hadice do umyvadla

- ▶ Zavěste vypouštěcí hadici pomocí U držáku přes okraj umyvadla s přiměřenou velikostí (Obr. 2-5).
- ▶ Zabezpečte držák dostatečně proti vyklouznutí.



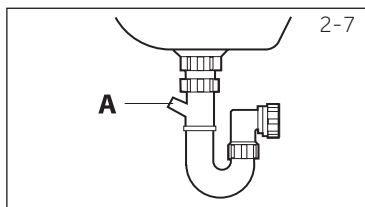
2.6.2 Odtoková hadice pro připojení do odpadního potrubí

- ▶ Vnitřní průměr stojícího potrubí s odvzdušňovacím otvorem musí být minimálně 40 mm.
- ▶ Zasuňte odtokovou hadici na cca 80-100 mm do potrubí odpadní vody.
- ▶ Připojte U držák a dostatečně ho zajistěte (Obr.2-6).



2.6.3 Odtoková hadice do přípojky umyvadla

- ▶ Připojení musí být umístěno nad sifonem
- ▶ Připojení vypouštěcího otvoru je obvykle uzavřené podložkou (A). Odstraňte ho, abyste zabránili jakékoliv poruše (Obr.2-7).
- ▶ Zajistěte odtokovou hadici pomocí svorky.



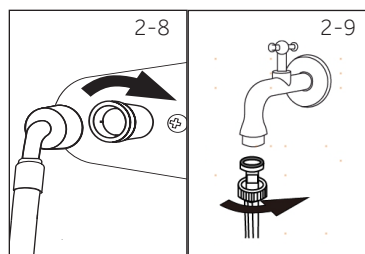
UPOZORNĚNÍ!

- ▶ Odtoková hadice by neměla být ponořena do vody a měla by být bezpečně přichycena a bez úniku vody. Pokud je vypouštěcí hadice umístěna na zemi nebo pokud je potrubí ve výšce menší než 80 cm, pračka se při plnění nepřetržitě vypouští.
- ▶ Odtoková hadice se nesmí prodlužovat. Pokud je to nutné, kontaktujte autorizovaný servis.

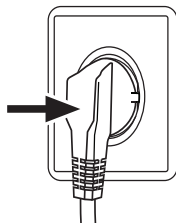
2,7 Připojení Čerstvé vody

Ujistěte se, že jsou vložena těsnění.

1. Připojte hadici pro přívod vody se zkoseným koncem k spotřebiči (Obr.2-8). Utáhněte závit ručně.
2. Druhý konec připojte k vodovodnímu kohoutku s 3/4" závitem (Obr.2-9).



2-10



2.8 Elektrické připojení

Před každým zapojením zkontrolujte, zda:

- ▶ zdroj energie, zásuvka a pojistka odpovídají výkonostnímu štítku.
- ▶ Je síťová zásuvka uzemněna a není-li použit žádný prodlužovací kabel, multizásuvka, nebo zásuvka adaptéru.
- ▶ se zástrčka a zásuvka přesně shodují.
- ▶ **Pouze Spojené království:** Zástrčka UK splňuje požadavky normy BS1363

Zasuňte zástrčku do zásuvky (Obr. 2-10).



UPOZORNĚNÍ!

- ▶ Zajistěte, aby všechny přípojky (napájecí, odtokové hadice a hadice pro napouštění vody) byly pevné, suché a nepropustné!
- ▶ Dávejte pozor, aby tyto části nebyly nikdy rozdrcené, zalomené nebo zkroucené.
- ▶ Pokud je přívodní kabel poškozen, musí jej vyměnit pouze pracovník autorizovaného servisu (viz záruční list), aby se zabránilo možným rizikům.

3.1 Tipy k naplnění

Při třídění prádla dbejte na to, abyste:

- odebrali z prádla kovové předměty, jako jsou spony do vlasů, špendlíky, mince;
- mělo zapnuté povlečení na polštáře, uzavřené zipy, uvázané volné pásky a dlouhé stuhy na šatech;
- odstranili válečky, háčky nebo spony ze záclon;
- pozorně si přečetli etikety na oblečení;
- odstranily všechny přetrvávající skvrny pomocí specifických čisticích prostředků.
- ▶ Při praní koberců, ložního povlečení nebo jiného těžkého oblečení doporučujeme vyhnout se cyklu odstředování.
- ▶ Chcete-li prát vlnu, ujistěte se, že ji lze prát v pračce. Zkontrolujte štítek látky.
- ▶ Mezi praním nechte dvířka spotřebiče mírně pootevřená, abyste zabránili vzniku nepřírodných nepříjemných pachů uvnitř pračky.

3.2 Užitečné rady pro šetření

Tipy, jak při používání spotřebiče ušetřit peníze a nepoškodovat životní prostředí.

- ▶ Naplňte pračku s navrhovanou kapacitou uvedenou v tabulce programů pro každý program – umožní vám to ÚSPORU energie a vody.
- ▶ Hluk a zbytková vlhkost prádla jsou ovlivněny rychlostí odstředování: rychlejší odstředování je spojeno s vyšším hlukem a nižší zbytkovou vlhkostí prádla.
- ▶ Nejúčinnější programy z hlediska kombinované spotřeby vody a energie jsou obvykle ty s delší životností a nižší teplotou.
- ▶ Naskenujte QR kód na energetickém štítku, kde můžete najít informace o spotřebě energie. Skutečná spotřeba energie se může lišit od deklarované spotřeby v závislosti na místních podmínkách.

Maximalizujte velikost náplně

- ▶ Nejlepší využití energie, vody, pracího prostředku a času dosáhnete používáním doporučené maximální velikosti náplně. Ušetřete až 50 % energie praním celé náplně namísto 2 polovičních náplní.

Je třeba předpírka?

- ▶ Jeň pro silně znečištěné prádlo! UŠETŘETE prací prostředek, čas, spotřebu vody a energie tím, že NEVYBERETE možnost Předpírka pro mírně až běžně znečištěné prádlo.

Je třeba praní za tepla?

- ▶ Před praním předem ošetřete skvrny odstraňovačem skvrn nebo zaschlé skvrny namočte do vody, abyste ušetřili energii používáním nízkoteplotního pracího programu.

3.3 Dávkování pracího prostředku

Níže je uveden krátký průvodce s tipy a radami o používání pracího prostředku

- ▶ Používejte pouze prací prostředky vhodné pro pračku.
- ▶ Prací prostředek vybírejte podle typu tkaniny (bavlna, jemné tkaniny, syntetika, vlna, hedvábí atd.), barvy, typu a stupně znečištění a naprogramované teploty praní.
- ▶ Chcete-li použít správné množství pracího prostředku, změkčovače nebo jiných přísad, pokaždé pečlivě dodržujte pokyny výrobce: správné používání spotřebiče se správnou dávkou vám umožní vyhnout se plýtvání a snížit vliv na životní prostředí.



Poznámka: Prací prostředek

Při praní silně znečištěného bílého prádla doporučujeme používat programy pro bavlnu o teplotě 60 °C nebo vyšší a běžný prací prášek (heavy duty), který obsahuje bělicí prostředky, které při středních/vysokých teplotách poskytují vynikající výsledky.

Při praní při teplotách od 40 °C do 60 °C musí být použit typ pracího prostředku vhodný pro daný typ tkaniny a stupeň znečištění. Běžné prášky jsou vhodné pro "bílé" nebo stálobarevné tkaniny s velkým znečištěním, zatímco tekuté prací prostředky nebo prášky na ochranu barev jsou vhodné pro barevné tkaniny s mírným znečištěním.

Pro praní při teplotách nižších než 40 °C doporučujeme používat tekuté prací prostředky nebo prací prostředky speciálně označené jako vhodné pro praní při nízkých teplotách.

K praní vlny nebo hedvábí používejte pouze prací prostředky speciálně určené pro tyto tkaniny.

- ▶ Příliš velké množství pracího prostředku vede k nadměrné tvorbě pěny, která brání správnému průběhu cyklu. Mohlo by to také ovlivnit kvalitu praní a oplachování.

Používání ekologických čisticích prostředků bez fosfátů může mít tyto účinky:

- **mutnější voda z výplachu:** Tento účinek je spojen se suspendovanými zeolity, které nemají negativní vliv na účinnost oplachování.
- **bílý prášek (zeolity) na prádle na konci praní:** je to normální, prášek se neabsorbuje do tkaniny a nemění jeho barvu.
Chcete-li odstranit zeolity, vyberte program proplachování. V budoucnu zvažte použití o něco menšího množství pracího prostředku.
- **pěna ve vodě při posledním opláchnutí:** to nemusí znamenat špatné opláchnutí.
Při dalších praních zvažte použití menšího množství pracího prostředku.
- **vydatná pěna:** Často je to způsobeno aniontovými povrchově aktivními látkami, které se nacházejí v detergitech, které se z prádla obtížně odstraňují.
V takovém případě nenabízejte opětovné propláchnutí, abyste tyto účinky odstranili: vůbec to nepomůže.
Doporučujeme provést udržovací mytí pomocí vhodného čisticího prostředku.
Pokud problém přetrvává nebo máte-li podezření na závadu, okamžitě se obraťte na autorizované zákaznické centrum.

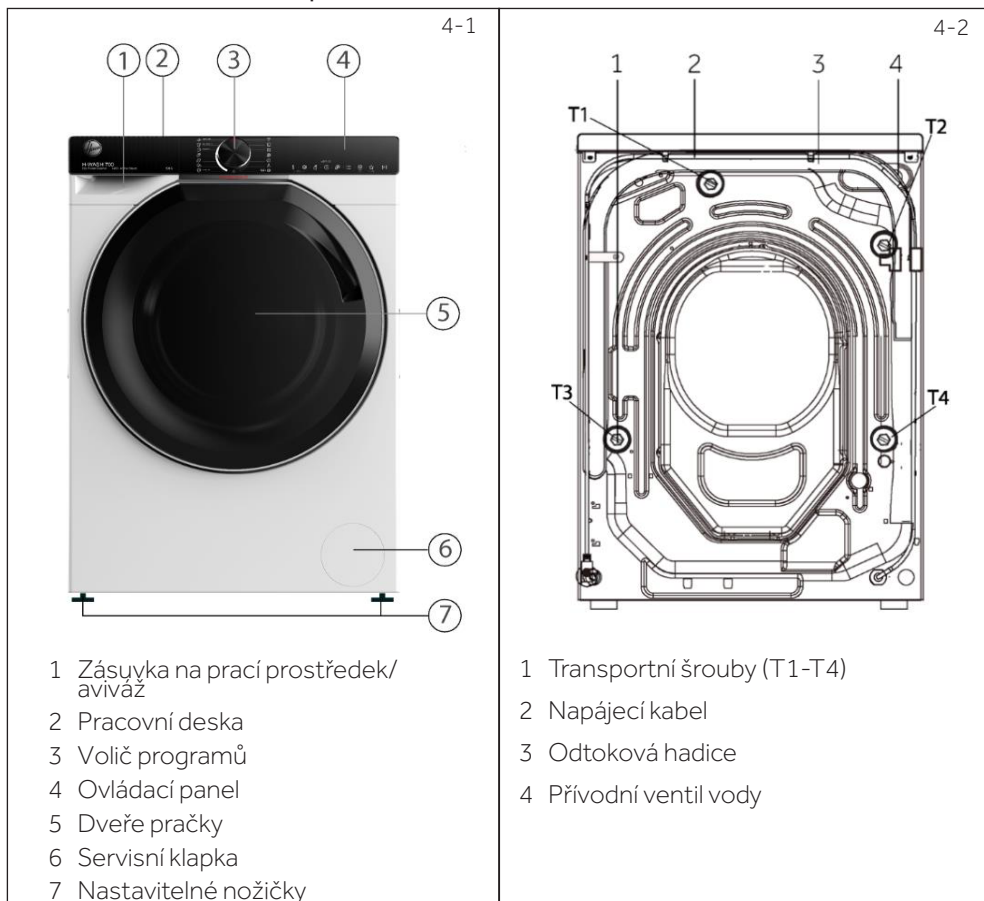
i Poznámka: Odchyly

Ilustrace v následujících kapitolách se mohou v důsledku technických změn a rozdílů modelů lišit od vašeho spotřebiče.

4.1 Obrázek spotřebiče

Zepředu (Obr. 4-1):

Zadní strana (Obr. 4-2):



4.2 Příslušenství

Zkontrolujte příslušenství a textovou dokumentaci podle tohoto seznamu (Obr. 4-3):



Sestava
přívodní
hadice



5 Uzavírací
zátky



Držák odtokové
hadice



2x
2x
Tlumiče
na redukci hluku



Záruční
list

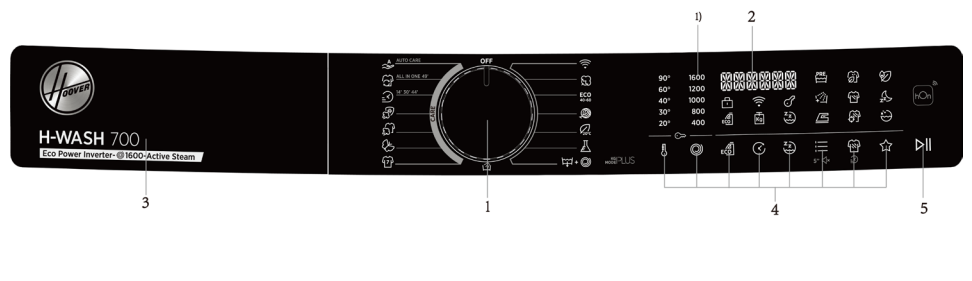


Návod
k použití



Energetický
štítek*2

5-1



- | | | |
|------------------|---|--------------------|
| 1 Volič programu | 3 Zásuvka na práci pro-
středek/aviváž | 4 Funkční tlačítka |
| 2 Displej | 5 - Tlačítko- „Start/
Pauza“ | |

i Poznámka: Akustický signál

V případě potřeby lze zvolit akustický signál; viz DENNÍ POUŽITÍ (str. 29, bod 8.13).

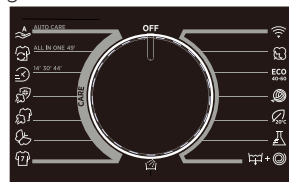
5-2



5.1 OFF

Otočením knoflíku do libovolné polohy (kromě OFF) spustíte stroj. Otočením knoflíku do polohy OFF stroj vypnete (obr. 5-2).

5-3



5.2 Volič programu

Otáčením knoflíku (obr. 5-3) lze vybrat jeden z 15 programů, zobrazí se jeho výchozí nastavení.

5-4



5.3. Displej

Displej (Obr. 5-4) zobrazuje následující informace:

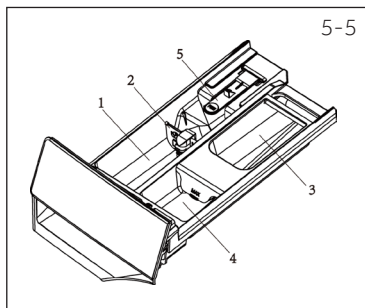
- ▶ Název programu
- ▶ Zbývající doba
- ▶ Zbývající čas rezervace
- ▶ Informace o poplachu a informace o výzvě
- ▶ Informace o konci pauzy
- ▶ Čas zpoždění

1) 1600 ot/min: H7W 610*/H7W 69*; 1400 ot/min: H7W 412*/H7W 449*/H7W 448*.

5.4 Zásuvka na prací prostředky

Po otevření zásuvky, můžete vidět následující komponenty (obr. 5-5):

- 1: Příhrádka na práškový nebo tekutý prací prostředek
- 2: Přepínač čistícího prostředku, zvedněte ho pro práškový prací prostředek, pro tekutý prací prostředek jej dejte dolů.
- 3: Vložte malé množství pracího prášku.
- 4: Příhrádka na aviváž.
- 5: Zajistěte úchytku, zatlačte ji dolů a vytáhněte zásuvku. Doporučení týkající se typu pracích prostředků jsou vhodné pro různé teploty praní, viz příručku pro prací prostředek (viz obr. P27).



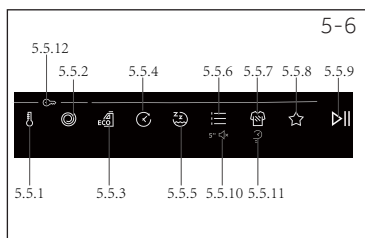
5.5 Funkční tlačítka

Funkční tlačítka (obrázky 5-6) umožňují před vyjmutím programu nastavit další možnosti ještě před spuštěním programu.

Po jejich stisknutí se na displeji zobrazí příslušná kontrolka.

Vypnutím spotřebiče nebo nastavením nového programu se zobrazí všechny možnosti.

Pokud má tlačítko více možností, je možné zvolit požadovanou možnost opakovaným stisknutím tlačítka. Po stisknutí tlačítka, pokud funkce svítí slabě, je nezvolena; pokud svítí jasně, tato funkce byla zvolena.



Poznámka: Nastavení od výrobce

Pro dosažení nejlepších výsledků v každém programu má Hoover dobře definované specifické výchozí nastavení. Pokud neexistují žádné speciální požadavky, doporučují se výchozí nastavení.

5.5.1 Funkční tlačítko "🔥"

Stisknutím tohoto tlačítka (Obr. 5-7) změníte teplotu praní programu. Pokud se nerozsvítí žádná kontrolka a na displeji se zobrazí "COLD", voda se nebude ohřívat.



5.5.2 Funkční tlačítko "🌀"

Dotykem tohoto tlačítka (Obr. 5-8) změníte nebo zrušíte program odstředění. Pokud se nerozsvítí žádná kontrolka a na displeji se zobrazí "NO SPIN", prádlo se neodstřeďuje.



5-9



5.5.3 Funkční tlačítko "ECO"

- Díky systému Eco Doser (obr. 5-9) dokáže spotřebič navrhnout optimální množství pracího prostředku, které se má nalít do zásuvky na základě aktuální náplně.
- Tento inteligentní návrh lze aktivovat pouze v určitých programech následujícím způsobem:
 - Vložte prádlo do bubnu a zavřete dvířka.
 - Stiskněte tlačítko ECO DOSER pro rozložení.
 - Stiskněte tlačítko START/PAUZA. Po chvíli se na displeji zobrazí doporučené množství čistícího prostředku, které se má použít.
 - Nasypte prací prostředek do zásuvky a stisknutím tlačítka START/PAUZA spustíte cyklus.

5-10



5.5.4 Funkční tlačítko "⌚"

- Toto tlačítko (obr. 5-10) umožňuje předprogramovat prací cyklus tak, aby se jeho začátek odložil až o 24 hodin.
- Chcete-li odložit start, použijte následující postup:
 - Vyberte požadovaný program.
 - Jedním stisknutím tlačítka aktivujete zpoždění. Začnete a dalším stisknutím nastavíte požadovanou zpoždění.
 - Zpoždění se zvyšuje v krocích po 30 minutách, tlačítko se stiskne až na 24 hodin, přičemž opětovným stisknutím tlačítka se začátek zpoždění vynuluje.
 - Potvrďte stisknutím tlačítka START/PAUZA. Zahájí se odpočítávání zpoždění a po jeho skončení se program automaticky spustí.
- Odložený start lze zrušit otočením voliče programů jiných programů.

5-11



5.5.5 Funkční tlačítko "ZZ"

- Vyberte program, který může tuto funkci vybrat. Po výběru se rozsvítí příslušná ikona.
- Po výběru tohoto programu se sníží hluk otáčení a zruší se všechny zvukové signály kromě alarmu.
- Opětovným stisknutím tohoto tlačítka tuto funkci zrušíte.



Poznámka: Rychlost

- Po výběru této funkce uživatel nemůže vybrat rychlost, ale stroj dokončí proces odštěďování.

5.5.6 Funkční tlačítko " "

- Toto tlačítko (obr. 5-12) umožňuje vybrat si ze tří různých možností:
 - **PŘEDPRÁNÍ**
- Tato možnost umožňuje provést předpirku a je částečně obzvláště užitečná pro silně znečištěné náplně (lze použít pouze u některých programů, jak je uvedeno v tabulce programů).
- Doporučujeme nepoužívat žádný prací prostředek nebo používat jen malé množství pracího prostředku uvedené na obalu pracího prostředku.
 - **EXTRA MÁCHÁNÍ**
- Tato možnost umožňuje přidat jedno opláchnutí na konci a je užitečná pro lidi s jemnou a citlivou pokožkou, kterým může malé množství zbytků pracího prostředku způsobit podráždění nebo alergie.
- Tuto funkci je vhodné používat i při praní dětského oblečení a při praní silně znečištěných předmětů, které vyžadují použití velkého množství pracího prostředku, nebo při praní ručníků, jejichž vlákna mají většinou tendenci zadržovat prací prostředek.
 - **NEKRČIVÁ ÚPRAVA**
- Tato možnost umožňuje, aby pračka udržovala přerušovaný provoz po posledním odstředování, aby se oblečení vytřásl, čímž se zabrání vzniku plísní a zápachu, sníží se pomačkání a po zavěšení bude hladší.
- Při funkci "ANTICREASE" se sníží maximální rychlost odstředování. Po výběru této funkce již uživatel nemůže vybrat rychlost. Během provozu se na LED displeji zobrazuje "-" "----" "-----" "-----" "-----" a tato fáze trvá nejvýše 12 hodin, uživatelé se mohou kdykoli dotknout tlačítka "Start/Pauza", aby program ukončili.



5-12

Poznámka: Možnosti

Tyto možnosti je třeba vybrat před stisknutím tlačítka START/PAUZA.

5.5.7 Funkční tlačítko " "

- Toto tlačítko (Obr. 5-13) umožňuje vybrat mezi třemi různými možnostmi v závislosti na zvoleném programu:
 - **ÚROVEŇ ZNEČIŠTĚNÍ**
- Po výběru programu se nastaví se automaticky zobrazí čas praní nastavený pro tento program. Opětovným stisknutím tohoto tlačítka tuto funkci zrušíte.
- Tato možnost umožňuje vybrat si mezi 3 úrovněmi intenzity praní, které mění délku programu v závislosti na míře znečištění tkanin (lze použít pouze u některých programů, jak je uvedeno v tabulce programů).
 - **RYCHLÁ PÉČE**
- Tlačítko se aktivuje, když vyberete RYCHLÁ PÉČE (14'/30'/44') na knoflíku a umožní vám vybrat jednu ze tří uvedených délek trvání.



5-13

5-13



- ÚROVEŇ PÁRY

- Po výběru programu STEAM CARE PRO si můžete pomoci tohoto tlačítka vybrat ze tří ošetření párou s různou intenzitou, která jsou určena pouze pro suché oděvy a závisí na typu tkaniny:

- BAVLNA (výchozí výběr)

Tento program se používá pro bavlněné oděvy. Cyklus osvěžuje a uvolňuje záhyby na tkaninách vhodných pro sušení.

- SYNTETIKA (stisknete tlačítko jednou)

Tento program se používá pro syntetické oděvy. Cyklus osvěžuje a uvolňuje záhyby na oděvech po použití. Cyklus je vhodný pro suché tkaniny.

DELIKÁTNÍ (stisknete tlačítko dvakrát)

Cyklus je vhodný pro měkké tkaniny. Cyklus osvěžuje a uvolňuje záhyby na oděvech po použití. Tento cyklus je vhodný pro suché tkaniny.

5.5.8 Funkční tlačítko "★" SPECIÁLNÍ PROGRAMY.

Speciální programy	MAX KG					STD TEMP	MAX TEMP	PŘEDNASTAVENÉ ODSTŘEDĚNÍ	MAX ODSTŘEDĚNÍ				Intenzita praní	Ecco dávkovač	Tichý režim	Předpírka	Extra máchání	Ochrana proti zmačkání	Odložení konce programu	
	8 kg	9 kg	10 kg	11 kg	12 kg					1	2	3								
 ACTIVE WASH	1	1	2	2	2	30	30	1000	1000	•	○	/	/	/	/	/	/	/	/	•
 NOC A DEN	4	4	5	5,5	6	40	60	800	1000	•	○	/	•	•	/	/	•	/	/	
 ČIŠTĚNÍ BUBNU	-	-	-	-	-	90	90	400	400	/	/	/	/	/	/	/	/	/	/	/

5-14



- Toto tlačítko (Obr.5-14) umožňuje vybrat si ze tří různých možností (k dispozici pro některé programy) pouze pro tyto programy):

- ACTIVE WASH

- ACTIVE WASH je navržen pro sníženou zátěž a mírně znečištěné oděvy s cílem omezit zbytečný odpad.

- NOC A DEN

- Výběrem tohoto programu se vypne zvukový signál kromě pro alarm, snížení a střední rychlost odstředování.

- Po posledním máchání prádlo ponořte do vody, aby se vlákna dokonale rozprostřela. Během fáze zadržování vody v bubnu stroj pozastaví časování. Stisknutím tlačítka START ukončíte cyklus fázi odstředování a vypouštění.

- ČIŠTĚNÍ BUBNU

- Tento program může provádět samočištění pračky.

- Po 50násobném použití pračky doporučujeme samočištění bubny.
- Při používání tohoto programu nedávejte do pračky žádný prací prostředek ani čisticí prostředek na prádlo.

Poznámka: Možnosti

Tyto možnosti je třeba vybrat před stisknutím tlačítka START/PAUZA. Pokud je zvolena možnost, která není kompatibilní se zvoleným programem, kontrolka možnosti zhasne.

5.5.9 Funkční tlačítko "▶||"

- Stiskněte toto tlačítko (Obr. 5-15), pro spuštění nebo přerušení aktuálně zobrazeného programu.



5.5.10 Funkční tlačítko "5" 🔊x"

- V pohotovostním režimu po zapnutí napájení dlouhým stisknutím tlačítka (obr. 5-16) na více než 5 sekund zapnete nebo vypnete zvuk. Na displeji rozhraní se zobrazí "SOUND OFF". Opětovným stisknutím a podržením tohoto tlačítka na více než 5 sekund se zobrazí "SOUND ON".



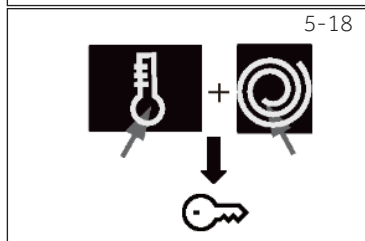
5.5.11 Funkční tlačítko "≡x"

- Tlačítko se aktivuje, když vyberete RAPID CARE (14'/30'/44') na knoflíku a umožní vám vybrat jednu ze tří uvedených délek trvání.



5.5.12 Funkční tlačítko "🔑"

- Po výběru programu ke spuštění, dlouze stiskněte tlačítko "teplota" + tlačítko "rychlost" na 3 sekundy, aby se otevřela dětská pojistka (obr. 5-18). Na rozhraní se zobrazí "CHILD LOCK ON". Stisknutím a podržením tlačítka „teplota“ + tlačítka „rychlost“ na přibližně 3 sekundy odemknete dětskou pojistku a na rozhraní se zobrazí "CHILD LOCK OFF".
- Dětskou pojistku nelze nastavit nebo zrušit pomocí aplikace hOn APP.



Poznámka: Dětský zámek

Dětský zámek, který je nastaven ručně, musí být zrušen ručně nebo bude zrušen automaticky na konci programu. Vypnutí spotřebiče v důsledku výpadku proudu nebo při zobrazení chybové hlášky nezruší dětský zámek a ten bude aktivní i při následném zapnutí pračky.

5.6 První spuštění

5.6.1 Nastavení jazyka

- Po připojení spotřebiče k napájení a jeho zapnutí stiskněte tlačítko "rychlost" nebo "teplota", aby se zobrazily dostupné jazyky.
- Stisknutím tlačítka START/PAUZA vyberte požadovaný jazyk.

5.6.2 Změna jazyka

- Chcete-li změnit jazyk nastavení, musíte stisknout současně tlačítka "Zpoždění" a "Option" na přibližně 5 sekund, na displeji se zobrazí naposledy zvolený jazyk a budete si moci vybrat nový jazyk (stisknutím tlačítka "rychlost" nebo "teplota").
- Potvrďte stisknutím tlačítka START/PAUZA.

5.6.3 Výběr typu použitého pracího prostředku

- Díky systému Eco Doser dokáže spotřebič navrhnout optimální množství pracího prostředku, které se má nalít do zásuvky na základě aktuální náplně.
- Aby zařízení Eco Doser fungovalo správně, je třeba zvolit typ použitého pracího prostředku, a to mezi běžným nebo koncentrovaným tekutým pracím prostředkem nebo práškovým pracím prostředkem.
- Stisknutím tlačítka "speed" (rychlost) nebo "temperature" (teplota) zobrazte dostupné možnosti a stisknutím tlačítka START/PAUZA (Spustit/Pozastavit) potvrďte svou volbu.

5.6.4 Změna typu použitého pracího prostředku

- Chcete-li změnit typ použitého pracího prostředku, musíte současně stisknout a podržet tlačítka "Zpoždění" a "Option" přibližně 5 sekund. Na displeji se opět zobrazí možnost výběru pracího prostředku.
- Stisknutím tlačítka "speed" (rychlost) nebo "temperature" (teplota) zobrazte dostupné možnosti a stisknutím tlačítka START/PAUZA (Spustit/Pozastavit) potvrďte svou volbu.

5.6.5 Nastavení Úrovně tvrdosti vody

- Aby některé automatiky spotřebiče fungovaly správně, je třeba nastavit úroveň tvrdosti vody.



Poznámka: Tvrdost vody

Výchozí nastavení tvrdosti vody je z výroby nastaveno na úroveň 2 (L2), protože vyhovuje požadavkům většiny uživatelů.

Úroveň tvrdosti vody:

L1 = NÍZKÁ (0-12°FH o 0-7°dH)

L2=STŘEDNÍ (13-30°FH o 8-17°dH)

L3=VYSOKÁ (≥ 30°FH o ≥ 17°dH)

- Chcete-li potvrdit standardní úroveň tvrdosti vody nastavenou výrobcem, stiskněte tlačítka START/PAUZA.
- Chcete-li změnit standardní nastavení tvrdosti vody, stiskněte tlačítka "rychlost" nebo "rychlost".
- Po zvolení úrovně tvrdosti vody potvrďte stisknutím tlačítka START/PAUZA.

5.6.6 Změna nastavení Úrovně tvrdosti vody

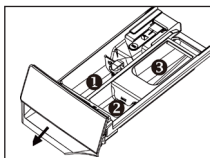
- Dlouze stiskněte tlačítka "Auto dávkovač" na 5 sekund, indikátor tvrdosti vody bliká, poté můžete vybrat požadovanou úroveň tvrdosti vody pomocí tlačítka "rychlost" nebo "teplota".
- Potvrďte stisknutím tlačítka START/PAUZA.



Poznámka: Množství pracího prostředku

Zkontrolujte si úroveň tvrdosti vody ve vašem městě u vaší vodárenské společnosti.

• Ano, ○ Volitelné, / Ne



Prostor na prací prostředky pro:

- 1 Prací prostředek
- 2 Aviváž nebo parfém do pračky
- 3 Prewash¹⁾

• Ano ○ Volitelné / Ne	MAX KG					STD TEMP	MAX TEMP	PŘEDNASTAVENÉ ODSTŘEDĚNÍ	MAX ODSTŘEDĚNÍ	1	2	3	Intenzita prání ²⁾	Ecco dávkovač	Tichý režim	Předpírka	Extra máchání	Ochrana proti zmačkání	Odložení konce programu
	8 kg	9 kg	10 kg	11 kg	12 kg														
	5	6	7	7	7	30	30	1000	1000	•	○	/	•	•	/	/	•	/	•
	8	9	10	11	12	40	40	800	MAX	•	○	/	/	•	•	/	•	•	•
	1	1	2	2	2	30	30	800	MAX	•	○	/	•	/	/	/	•	/	•
RAPID CARE 14' RAPID CARE 30' RAPID CARE 44'	2	2	2	3	3	30	30	800	MAX	•	○	/	•	/	/	/	•	/	•
	2	2	3	3	3	40	40	800	MAX	•	○	/	•	/	/	/	•	/	•
	4	4	5	5,5	6	60	60	MAX	MAX	•	○	/	/	/	•	/	/	/	•
	1	1	2	2	2	-	-	-	-	/	/	/	•	/	/	/	/	/	/
	2	2	2	3	3	30	40	400	400	•	○	/	/	/	/	/	/	/	•
	2	2	2	3	3	40	40	800	MAX	•	○	/	/	•	•	/	•	/	•
	8	8	10	11	12	-	-	1000	1000	/	○	/	/	/	/	/	/	/	/
	-	-	-	-	-	-	-	-	-	/	/	/	/	/	/	/	/	/	/
	8	9	10	11	12	40	90	MAX	MAX	•	○	○	•	•	•	•	•	•	•
	8	9	10	11	12	-	-	MAX	MAX	•	○	/	/	/	/	/	/	/	•
	2	2	2	3	3	30	30	800	800	•	○	/	/	/	•	/	/	/	•
	8	9	10	11	12	20	20	1000	1000	•	○	/	•	•	/	•	/	•	•
	5	6	7	8	8	40	60	1200	1200	•	○	○	•	•	•	•	•	•	•
	8	9	10	11	12	-	-	1000	MAX	/	/	/	/	/	•	/	/	/	/

INFORMACE PRO ZKUŠEBNÍ LABORATOŘI STANDARDNÍ PROGRAM V SOULADU S (EU) č. 2019/2023: PROGRAM ECO 40-60

¹⁾ Proplachování je volitelné pouze s funkcí změkčovače.

²⁾ Toto tlačítko slouží i pro volbu délky trvání rychlé péče a různých intenzit páry, jak je vysvětleno v odstavcích věnovaných této problematice, ale kontrolka se nerozsvítí.

Popis programů

Pro čištění různých druhů tkanin a různých úrovní znečištění má pračka specifické programy, které vyhovují každé potřebě praní (viz tabulka programů).



Poznámka: Výběr programu

Zvolte program v souladu s pokyny pro praní uvedenými na štítcích, zejména s maximální doporučenou teplotou.



UPOZORNĚNÍ! DŮLEŽITÉ RADY TÝKAJÍCÍ SE VÝKONU PRANÍ.

- ▶ Nové barevné oděvy by se měly prát odděleně alespoň 5 nebo 6 praní.
- ▶ Některé velké tmavé předměty, jako jsou dřívky a ručníky, by se měly vždy prát odděleně.
- ▶ Nikdy nemíchejte látky NON COLOURFAST.

AUTO PÉČE

Nová technologie POWER CARE prostřednictvím dokonalé směsi vody a pracího prostředku zaručuje maximální péči o vaše oblečení při teplotě 30 °C s dokonalým pracím výkonem.

Tento inovativní program dokáže automaticky přizpůsobit čistění kapacitě a typologii náplně pro dosažení nejlepších výsledků bez jakýchkoli obav.

Tento program dokáže vyprat mírně znečištěné smíšené prádlo z bavlny a syntetiky.

VŠE V JEDNOM 49'

Tento program umožňuje prát různé tkaniny společně, například bavlnu, syntetické a smíšené tkaniny za pouhých 49 minut při teplotě 40 °C (nebo nižší). Tento program je vhodný zejména pro mírně znečištěné tkaniny.

RAPID CARE (14'/30'/44')

Šetření bez kompromisů! Tento nový program lze použít k získání excelentních výsledků zároveň ušetřit vodu, energii, prací prostředek a čas. Tato možnost praní při střední teplotě je vhodná pro mírně znečištěné smíšené prádlo z bavlny a syntetiky. Doporučuje se pro malé zatížení a lehce znečištěné předměty.

ALLERGY CARE PRO

Tento prací program je schopen dosáhnout teploty 60 °C po delší dobu a kombinuje působení páry se silným mácháním pro důkladně čisté a hygienické oblečení. Doporučuje se pro bavlněné tkaniny.

STEAM CARE PRO

Tento program využívá parní ošetření k uvolnění záhybů. Tři různé intenzity úrovně lze zvolit pomocí tlačítka, které je určeno pouze pro suché oděvy a závisí na typu tkaniny.

SOFT CARE

Tento program byl vyvinut pro péči o choulostivé předměty a peří při nízké teplotě za krátký čas. Prodloužené hloubkové máchání vyživuje vlákna tkaniny.

FITNESS CARE

Dokonalá kombinace času a výkonu. Vytvořeno k odstranění nečistot ze sportovního oblečení a sportovních oděvů. Při malém množství syntetických předmětů se doporučuje praní při nízké teplotě.

MÁCHÁNÍ

Tento program provede 2 opláchnutí s mezipláchnutím (které lze snížit nebo vyloučit použitím příslušného tlačítka). Používá se k oplachování jakéhokoli druhu tkaniny, například po ručním praní.

DÁLKOVÉ OVLÁDÁNÍ (Wi-Fi)

Poloha, kterou musíte vybrat, když chcete povolit/vypnout dálkové ovládání prostřednictvím aplikace, přes Wi-Fi. V tomto případě se spuštění cyklu uskuteční prostřednictvím příkazů aplikace. Více informací naleznete v části DÁLKOVÉ OVLÁDÁNÍ (Wi-Fi).

BAVLNA

Tento program je vhodný k praní barevných bavlněných oděvů při 40 °C nebo k zajištění nejvyššího stupně čistoty při praní bavlněného odolného prádla při 60 °C nebo 90 °C. Závěrečné odstředování probíhá při maximálních otáčkách, které zajišťují vynikající odstranění vody.

Eco 40-60

Program ECO 40-60 dokáže vyčistit běžně znečištěné bavlněné prádlo na praní při 40 °C nebo 60 °C, a to ve stejném cyklu. Tento program se používá k posouzení souladu s právními předpisy EU o ekodesignu (design výrobků šetrných k životnímu prostředí).

WOOL & HAND WASH

Tento program provádí prací cyklus určený pro vlněné tkaniny, které mohou být prané v pračce, výrobky, které se mají prát ručně.

20°C

Tento inovativní program umožňuje prát různé tkaniny a barvy jako bavlnu, syntetiku a smíšené tkaniny jen při 20 °C a poskytuje vynikající čistící výkon.

SYNTETICKÉ & BAREVNÉ

Tento program umožňuje prát různé tkaniny a různé barvy společně. Otáčení bubny a hladina vody jsou optimalizovány během fáze mraní i oplachování. Přesné odstředování zajišťuje menší tvorbu záhybů na tkaninách.

VYPOUŠTĚNÍ + ODSTŘEŽOVÁNÍ

Program dokončí vypouštění a maximální otáčení. Je možné vymazat nebo snížit počet otáček pomocí tlačítka SPIN SELECTION.



Poznámka: Postup pro kontrolu počtu cyklů, které stroj provedl.





Postup: v pohotovostním režimu vyberte nejprve program "DRAIN & SPIN", poté stiskněte současně "speed" a "delay", na 2 sekundy se zobrazí počet cyklů a poté se vrátíte do pohotovostního rozhraní. Kumulativní cykly se přidávají po skončení programu. Počet cyklů se zobrazí v šestnáctkové soustavě, je-li vyšší než 9999.

Naskenujte QR kód na energetickém štítku, kde můžete najít informace o spotřebě energie. Skutečná spotřeba energie se může lišit od deklarované spotřeby v závislosti na místních podmínkách.

Poznámka: Automatická hmotnost

Spotřebič je vybaven rozpoznáním hmotnosti náplně. Při nízkém zatížení se v některých programech automaticky sníží množství energie, vody a doby praní. Výchozí doba zobrazení se může lišit v závislosti na hmotnosti náplně. Rozpoznání hmotnosti náplně probíhá v programech: Smart, Syntetika, Bavlna, Bavlna 20°C, Eco 40- 60“.

Orientační informace (podle nařízení Komise (EU) 2019/2023):

Jme- novitá kapa- cita	Program			ENERG⁺		Max Teplota. (°C)	Efektivní rychlost (ot/min)	
		(kg)	(HH:MM)	(kWh/cyklus)	(l/cyklus)			Zbytková vlhkost (%)
8kg 1400 r	Eco 40-60	8,0	3:38	0,670	60,0	30	1330	53,0
	Eco 40-60	4,0	2:48	0,358	37,0	26	1330	52,0
	Eco 40-60	2,0	2:38	0,210	33,0	25	1330	56,0
	Bavlna 20°C	8,0	1:58	0,220	75,0	20	1000	65,0
	Bavlna 60°C	8,0	3:03	2,100	75,0	57	1400	53,0
	Vlna 30°C	2,0	0:50	0,250	38,0	30	800	37,0
	RapidCare 14' 30°C	1,0	0:14	0,250	38,0	30	1000	65,0
9kg 1400 r/ 1600 r	Eco 40-60	9,0	3:48	0,760/0,750	68,0	35	1330/1550	52,0
	Eco 40-60	4,5	2:52	0,550	43,0	33	1330/1550	52,0
	Eco 40-60	2,5	2:52	0,230/0,240	35,0	25	1330/1550	56,0
	Bavlna 20°C	9,0	1:58	0,220	80,0	20	1000	65,0
	Bavlna 60°C	9,0	3:03	2,300	80,0	57	1400/1600	53,0
	Vlna 30°C	2,0	0:50	0,250	40,0	30	800	37,0
	RapidCare 14' 30°C	1,0	0:14	0,250	40,0	30	1000	65,0
10kg 1600 r	Eco 40-60	10,0	3:58	0,865	78,0	35	1550	52,0
	Eco 40-60	5,0	2:58	0,560	47,0	33	1550	52,0
	Eco 40-60	2,5	2:58	0,250	35,0	25	1550	56,0
	Bavlna 20°C	10,0	1:58	0,220	85,0	20	1000	65,0
	Bavlna 60°C	10,0	3:03	2,500	85,0	57	1600	53,0
	Vlna 30°C	2,5	0:50	0,300	45,0	30	800	37,0
	RapidCare 14' 30°C	1,0	0:14	0,250	40,0	30	1000	65,0
11kg 1400 r	Eco 40-60	11,0	3:58	0,700	79,0	28	1330	53,0
	Eco 40-60	5,5	2:58	0,370	45,0	26	1330	52,0
	Eco 40-60	3,0	2:48	0,200	34,0	25	1330	55,0
	Bavlna 20°C	11,0	1:58	0,250	100,0	20	1000	65,0
	Bavlna 60°C	11,0	3:03	2,800	100,0	57	1400	53,0
	Vlna 30°C	3,0	0:50	0,350	50,0	30	800	37,0
	RapidCare 14' 30°C	1,0	0:14	0,280	45,0	30	1000	65,0
12kg 1400 r	Eco 40-60	12,0	3:58	0,810	85,0	33	1330	53,0
	Eco 40-60	6,0	2:58	0,590	47,0	30	1330	52,0
	Eco 40-60	3,0	2:48	0,220	34,0	25	1330	55,0
	Bavlna 20°C	12,0	1:58	0,250	100,0	20	1000	65,0
	Bavlna 60°C	12,0	3:03	2,800	100,0	57	1400	55,0
	Vlna 30°C	3,5	0:50	0,350	50,0	30	800	37,0
	RapidCare 14' 30°C	1,0	0:14	0,280	45,0	30	1000	65,0

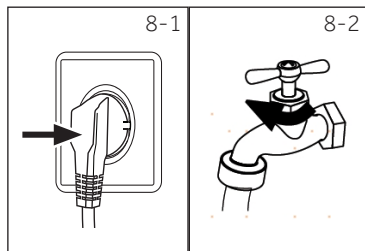
Hodnoty uvedené pro jiné programy než program Eco 40-60 a cyklus praní a sušení jsou pouze orientační.

8.1 Napájení

Připojte pračku k napájecímu zdroji (220V až 240V ~/50Hz, Obr. 8-1). Viz také INSTALACE (viz strana P28)

8.2 Připojení vody

- ▶ Před připojením zkontrolujte čistotu přívodu vody.
- ▶ Otevřete kohoutek (Obr. 8-2).

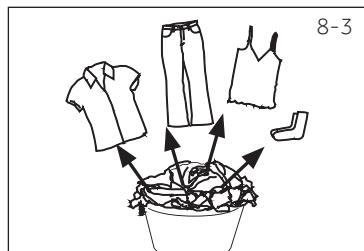


i Poznámka: Těsnost

Před použitím zkontrolujte, zda nedošlo k úniku vody ve spojích mezi kohoutkem a přívodní hadicí tak, že otevřete kohoutek.

8,3 Příprava prádla

- ▶ Roztřídte oblečení podle druhu látky (bavlna, syntetika, vlna nebo hedvábí) a také podle znečištění (Obr. 8-3). Věnujte pozornost informačním štítkům na prádle.
- ▶ Oddělte bílé oblečení od barevného. Nové barevné textilie poprvé vyperte ručně, pro kontrolu, zda neblednou nebo nepouštějí barvu.
- ▶ Vyprázdněte kapsy (klíče, mince atd.) a odstraňte tvrdší ozdobné předměty (např. brože).
- ▶ Oděvy bez lemů, choulostivé a jemné tkané textilie, jako jsou jemné záclony, vložte do sáčku na prání z důvodu péče o toto jemné prádlo (ideálně proveďte prání v ruce či chemické čištění v čistírně).
- ▶ Stáhněte zipy, suché zipy a háčky, ujistěte se, že jsou knoflíky přišité těsně.
- ▶ Vložte jemné tkaniny, jako je prádlo bez pevného lemu, jemné spodní prádlo a drobné předměty jako jsou ponožky, opasky, podprsenky atd., do pracího pytle.
- ▶ Rozložte velké kusy, jako jsou například ložní prádlo, ložní přikrývky atd.
- ▶ Džíny a tištěné, dekorované textilie nebo textilie s intenzivními barvami převraťte naruby, podle možnosti je perte zvlášť.



UPOZORNĚNÍ!

Netextilní, jakož i malé, volné nebo ostré hrany mohou způsobit poruchy a poškození oděvů a spotřebiče.

8.4 Tabulka péče

Praní					
	Možné prát až do 95 °C běžný proces		Možné prát až do 60°C běžný proces		Možné prát až do 60°C šetrný proces
	Možné prát až do 40°C běžný proces		Možné prát až do 40°C šetrný proces		Možné prát až do 40°C velmi šetrný proces
	Možné prát až do 30°C běžný proces		Možné prát až do 30°C šetrný proces		Možné prát až do 30°C velmi šetrný proces
	Ruční praní max. 40 °C		Neprat		
Bělení					
	Je povoleno jakékoliv bělení		Jen kyslík/ bez chlóru		Nebělit
Sušení					
	Sušení v bubnové sušičce je možné při normální teplotě		Sušení v bubnové sušičce je možné při nižší teplotě		Nesušit v bubnové sušičce
	Sušení na šňůře		Sušení na plocho		
Žehlení					
	Žehlit při maximální teplotě do 200 °C		Žehlit při střední teplotě do 150°C		Žehlit při nízké teplotě až do 110 °C; bez páry (žehlení párou může způsobit nevratné poškození)
	Nežehlit				
Profesionální péče o textilie					
	Suché čištění v perchlorethylenu		Suché čištění v uhlovodících		Zákaz chemického čištění
	Profesionální mokré čištění		Nepoužívat profesionální mokré čištění		

8.5 Vložení prádla do spotřebiče

- ▶ Vložte prádlo po jednotlivých kusech.
- ▶ Spotřebič nepřetěžujte. Dbejte na různé maximální zatížení podle jednotlivých programů! Pravidlo pro maximální zatížení: Udržujte šest centimetrů mezi naloženým prádlem a vrcholem bubny.
- ▶ Dvířka důkladně zavřete. Ujistěte se, že není přivřeno žádné prádlo.

Poznámka: Automatická hmotnost

Výchozí čas na displeji se může lišit v závislosti na hmotnosti náplně, včetně programu "COTTONS, ECO 40-60, 20 °C, SYNTETICKÉ & BAREVNÉ, ALLERGY CARE PRO, AUTO CARE, NIGHT & DAY".

8.6 Výběr pracího prostředku

- ▶ Účinnost a výkonnost praní je určena kvalitou použitého pracího prostředku.
- ▶ Používejte pouze prací prostředek určený pro praní v pračce.
- ▶ V případě potřeby použijte specifické prací prostředky, např. pro syntetické a vlněné tkaniny.
- ▶ Přečtěte si tipy na samolepky na prací prostředek.
- ▶ Nepoužívejte prací prostředky, jako je trichlorethylen a podobné výrobky.

Zvolte nejvhodnější prací prostředek

Program		Druh pracího prostředku				
		Univerzální	Barva	Jemné prádlo	Speciální	Aviváž
	AUTO PÉČE	L/P	L/P	-	-	o
	VŠE V JEDNOM 49'	L	L	-	-	o
	RAPID CARE 14' 30' 44'	L	L	-	-	-
	ALLERGY CARE PRO	-	-	o	o	o
	STEAM CARE PRO	-	-	-	-	-
	SOFT CARE	-	-	o	o	o
	FITNESS CARE	-	-	o	o	o
	MÁCHÁNÍ	-	-	-	-	o
	BAVLNA	L/P	L/P	-	-	o
	Eco 40-60	L/P	L/P	-	-	o
	WOOL & HANDWASH	-	-	L/P	L/P	o
	20°C	L/P	L/P	-	-	o
	SYNTHETIC & COLOURED	-	o	-	-	o
	VYPOUŠTĚNÍ + ODSTŘEDOVÁNÍ	-	-	-	-	-
	ACTIVE WASH	L	L	-	-	-
	NOC A DEN	L/P	L/P	-	-	o
	ČIŠTĚNÍ BUBNU	-	-	-	o	-

L = gelový/tekutý prací prostředek P = Prací prášek O = volitelný - = žádný

Při použití tekutého pracího prostředku se nedoporučuje aktivovat odložený konec programu.

Doporučujeme používat:

- ▶ Prací prášek: 20 °C to 90 °C* (nejlepší použití: 40-60°C)
- ▶ Prací prostředek na barevné: 20°C až 60°C (nejlepší použití: 30-60°C)
- ▶ Prací prostředek pro vlnu/jemné prádlo: 20 °C až 30 °C (= nejlepší použití) 20°C až 30°C)

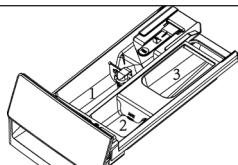
Teplotu praní 90 °C zvolte jen pro speciální hygienické požadavky.

*Pokud zvolíte teplotu vody 60 °C nebo vyšší, doporučujeme vám používat méně pracího prostředku.

* Je lepší použít méně pracího prášku nebo prací prostředky s volným mýdlem.

* Navrhovaný typ pracího prostředku na dálkovém ovládnání závisí na programu zvoleném na APP.

8-4



8.7 Přidávání pracího prostředku

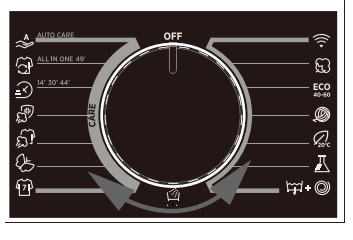
1. Vysuňte zásuvku na prací prostředek.
2. Vložte požadované prostředky do odpovídajících přepážek (Obr. 8-4)
3. Zásuvku jemně zatlačte.



Poznámka: Prací prostředek

- ▶ Odstraňte zbytky pracích prostředků před dalším cyklem praní ze zásuvky na prací prostředek.
- ▶ Nepoužívejte nadbytečné množství pracího nebo aviváže.
- ▶ Postupujte podle pokynů na balení pracího prostředku.
- ▶ Prací prostředek vždy přidávejte těsně před začátkem pracího cyklu.
- ▶ Koncentrovaný tekutý prací prostředek před přidáním naředte.
- ▶ Nepoužívejte kapalný čisticí prostředek, pokud je zvolen odložený konec programu "Delay".
- ▶ Pečlivě vyberte nastavení programu podle symbolů péče uvedených na všech štítcích prádla a podle programové tabulky.

8-5



8.8 Zapnutí spotřebiče

Otočením knoflíku (Obr. 8-5) z polohy "OFF" do libovolné polohy stroj zapnete.

8.9 Zvolte program

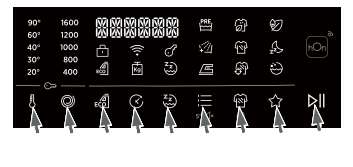
Pro dosažení nejlepších výsledků praní vyberte program, který odpovídá stupni znečištění a typu prádla. Otáčením knoflíku programů (Obr. 8-5) vyberte správný program. Na displeji se zobrazí název zvoleného programu.



Poznámka: Odstranění zápachu

Před prvním použitím doporučujeme spustit program „DRUM CLEAN“, aby se odstranily případné škodlivé zbytky. Do přihrádky na prací prostředek (2) nedávejte žádné prací prostředky ani čisticí prostředky.

8-6



8.10 Přidání jednotlivých voleb

Vyberte požadované možnosti a nastavení (Obr. 8-6), viz OVLÁDACÍ PANEL.

8.11 Spuštění pracího programu

Dotkněte se tlačítka "Start/Pauza" (Obr. 8-7) pro spuštění. Pračka bude pracovat podle aktuálních nastavení. Změny je možné uskutečnit pouze po zrušení programu.



8.12 Přerušeni / zrušení programu praní

Pro přerušeni běžícího programu jemně stiskněte tlačítko "Start/Pauza". LED kontrolka začne blikat. Opětovným stisknutím obnovte proces praní.

Zrušení běžícího programu a jeho jednotlivých nastavení

1. Dotkněte se tlačítka "Start/Pauza" pro přerušeni běžícího programu.
2. Otočte knoflíkem na program DRAIN & SPIN a vyberte možnost "NO SPIN", aby se voda vypustila.
3. Po ukončení programu pro restartování spotřebiče, vyberte nový program a spusťte jej.

8.13 Po praní



Poznámka: Zámek dveří

- ▶ Z bezpečnostních důvodů jsou dveře během cyklu praní zamčené. Dveře lze otevřít pouze na konci programu nebo po správném zrušení programu (viz popis výše).
- ▶ V případě vysoké hladiny vody, vysoké teploty vody a během odstředování nelze dveře otevřít; je zobrazeno Lock.

1. Na konci programového cyklu se zobrazí **END**.
2. Spotřebič se automaticky vypne.
3. Odstraňte prádlo co nejdříve, jak to bude možné, zacházejte s ním jemně, abyste zabránili dalšímu zmačkání.
4. Vypněte přívod vody.
5. Odpojte síťový kabel.
6. Otevřete dvířka, abyste zabránili tvorbě vlhkosti a pachů. Pokud spotřebič nepoužíváte, dvířka nechte otevřená.



Poznámka: Pohotovostní režim/úsporný režim

Zapnutý spotřebič přejde do pohotovostního režimu, pokud jej neaktivujete do 2 minut před spuštěním programu nebo po skončení programu, kromě REMOTE CONTROL. Displej se vypne. Tím se šetří energie. Chcete-li pohotovostní režim přerušit, otočte knoflíkem na jakýkoli jiný program kromě "OFF".

8.14 Aktivace nebo deaktivace bzučáku

Akustický signál můžete v případě potřeby zrušit:

V pohotovostním režimu po zapnutí dlouze stiskněte tlačítko "OPTION" na více než 5 sekund, abyste vypnuli zvuk. Na displeji rozhraní se zobrazí "SOUND OFF". Opětovným stisknutím a podržením tohoto tlačítka na více než 5 sekund se zobrazí "SOUND ON".

9.1 Obecně

Tento spotřebič je vybaven technologií Wi-Fi, která umožňuje jeho dálkové ovládání prostřednictvím aplikace.



UPOZORNĚNÍ!

Dodržujte prosím bezpečnostní pokyny v této uživatelské příručce a ujistěte se, že jsou splněny i v případě, že je spotřebič ovládán prostřednictvím aplikace hOn, zatímco jste mimo domov. Musíte také dodržovat pokyny v aplikaci hOn.

9.2 Požadavky

1. Jeden bezdrátový router (protokol 802.11b/g/n), který podporuje pouze frekvenční pásmo 2,4 GHz. Délka SSID routeru je 1-31 znaků (včetně 1 a 31) a heslo je 8-64 znaků. Minimální délka hesla musí být 8 znaků. Metody šifrování routeru zahrnují otevřené, WPA-PSK a WPA2-PSK.
2. Aplikace je k dispozici pro zařízení se systémem Android, Huawei nebo iOS, a to jak pro tablety, tak pro smartphony.
3. Spotřebič musí být umístěn tam, kde může přijímat silný signál WIFI. Pokud není spotřebič řádně připojen k bezdrátovému routeru, zobrazí se v aplikaci výzva „Zkontrolujte, zda jsou telefon a zařízení připojeny ke stejné WIFI“; neobjeví se ikona WIFI.

9.3 Stažení a instalace aplikace hOn:

Stáhněte si aplikaci hOn do svého telefonu oskenováním následujícího QR kódu:



Download the
hOn App



nebo pomocí odkazu: go.haier-europe.com/download-app

Frekvence (OFR)	2400 MHz - 2483,5 MHz
Max. výkon (ERP)	20dBm
Bezdrátová norma	IEEE802.11b/g/n & BLE V4.2

Poznámka: Registrace

Registrace je nutná při prvním použití nebo při smazání/zavření formálního účtu. Pro další použití musíte po přihlášení zadat uživatelské jméno a heslo.

9.4 Párování spotřebičů (v aplikaci)

1. Aplikace je k dispozici pro zařízení se systémem Android i iOS, pro tablety i chytré telefony.
2. Všechny podrobnosti o funkcích Wi-Fi získáte prohlížením aplikace v režimu DEMO.
3. Frekvence domácí sítě Wi-Fi musí být nastavena na pásmo 2,4 GHz. Zařízení nemůžete konfigurovat, pokud je vaše domácí síť nastavena na pásmo 5 GHz.
4. Otevřete aplikaci, vytvořte uživatelský profil (nebo se přihlaste, pokud již byl vytvořen předtím) a spárujte spotřebič podle pokynů na displeji zařízení.



Poznámka: WIFI síť


Není možné připojit spotřebič k veřejné WIFI síti. Mohlo by dojít k poruše.



Poznámka: Použijte stejnou WIFI

Připojte se chytrým telefonem k síti, ke které chcete produkt připojit.

9.5 Povolení dálkového ovládání

1. Zkontrolujte, zda je router zapnutý a připojený k internetu.
2. Vložte prádlo, zavřete dvířka, přidejte prací prostředek, je-li to nutné.
3. Otočte volič programů do polohy REMOTE CONTROL (Wi-Fi).  Dveře se zablokují a ovládací prvky na ovládacím panelu se vypnou.
4. Spusťte cyklus pomocí aplikace. Po skončení cyklu vypněte pračku otočením voliče programů do polohy OFF, aby se odemkla dvířka.

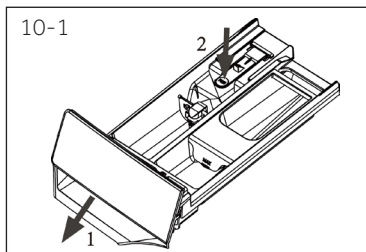


Poznámka: Vypršení platnosti dálkového ovládání

Po aktivaci programu „Dálkové ovládání“, pokud koncový uživatel nespustí žádný cyklus z aplikace do 10 minut, spotřebič přejde do nastavení „Režim síťového zpoždění spuštění“ a zachová dálkové ovládání aktivní po dobu až 24 hodin a poté se vypne.

9.6 Vypnutí dálkového ovládání

1. Chcete-li ukončit režim REMOTE CONTROL během probíhajícího cyklu, otočte volič programu do jakékoli jiné polohy než REMOTE CONTROL (Wi-Fi), aniž byste přešli přes OFF. Ovládací panel spotřebiče bude opět funkční a pokud je cyklus pozastaven, budete moci otevřít dvířka, když zhasne kontrolka DOOR LOCKED.
2. Z bezpečnostních důvodů se v některých fázích mycího cyklu mohou dvířka otevřít jen tehdy, je-li hladina vody pod jejich spodním okrajem a je-li teplota pod jejich spodním okrajem. Jsou-li tyto podmínky splněny, počkejte před otevřením dveří, až kontrolka DOOR LOCKED zhasne.
3. Při zavřených dvířkách otočte knoflík do polohy REMOTE CONTROL (Wi-Fi), abyste mohli spotřebič opět ovládat pomocí aplikace. Pokud probíhá cyklus, bude pokračovat.



10.1 Čištění zásuvky na prací prostředek

Vždy se ujistěte, že po skončení cyklu v zásuvce nezůstávají žádné zbytky pracího prostředku a udržujte ji čistou. (Obr. 10-1):

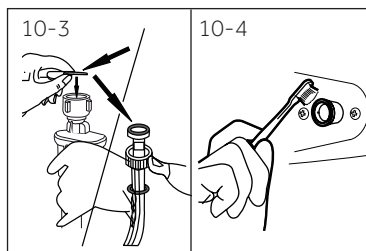
Před zahájením čištění musí být všechny přihrádky prázdné.

1. Vytáhněte zásuvku, dokud se nezastaví.
2. Stiskněte uvolňovací tlačítko a vyberte zásuvku.
3. Vypláchněte zásuvku vodou, dokud není čistá, a zasuňte zásuvku zpět do spotřebiče.



10.2 Čištění spotřebiče

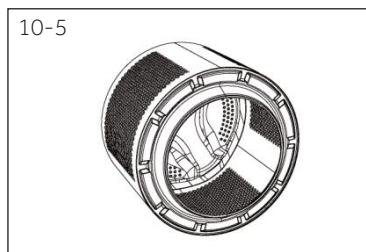
- ▶ Během čištění a údržby pračky odpojte od zdroje elektrického proudu.
- ▶ K čištění krytu spotřebiče (Obr. 10-2) a pryžových komponentů použijte měkký hadřík s mýdlovou vodou.
- ▶ Nepoužívejte organické chemikálie ani korozivní rozpouštědla.



10.3 Vstupní ventil vody a filtr vstupního ventilu

Pro zabránění zablokování dodávky vody pevnými látkami, jako je vodní kámen, pravidelně čistěte filtr vstupního ventilu.

- ▶ Odpojte napájecí kabel a vypněte přívod vody.
- ▶ Odšroubujte přívodní hadici vody na zadní straně (Obr. 10-3) pračky, jakož i z kohoutku.
- ▶ Filtry vypláchněte vodou a očistěte kartáčkem (Obr. 10-4).
- ▶ Vložte filtr a namontujte přívodní hadici.



10.4 Čištění bubny

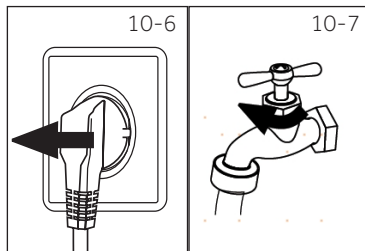
- ▶ Z bubny odstraňte omylem vyprané předměty, např. kovové části, jako jsou sponky, mince atd. (Obr. 10-5), protože způsobují skvrny a poškození.
- ▶ Na odstraňování skvrn rzi použijte bezchlórový čisticí prostředek. Dodržujte varovné pokyny výrobce čisticího prostředku.
- ▶ Nepoužívejte na čištění žádné tvrdé předměty ani ocelovou vlnu.

10.5 Dlouhé období nepoužívání

Pokud je spotřebič delší dobu nečinný:

1. Vytáhněte elektrickou zástrčku (obr. 10-6).
2. Vypněte přívod vody (Obr. 10-7).
3. Otevřete dvířka, abyste zabránili tvorbě vlhkosti a pachů. Pokud je nepoužíváte, nechte dveře otevřené.

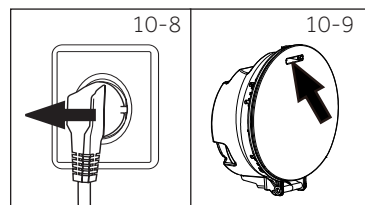
Před dalším provozem zkontrolujte přívodní a odtokovou hadici. Ujistěte se, že je vše správně nainstalováno a bez úniku vody.



10.6 Filtr čerpadla

Filtr čerpadla vyčistěte jednou za měsíc a zkontrolujte jej, pokud spotřebič:

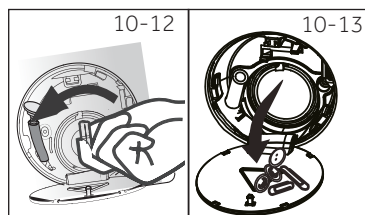
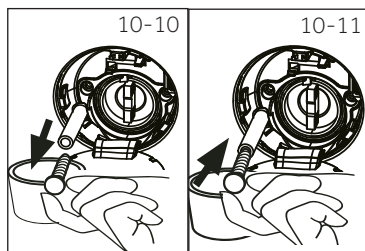
- ▶ Nevypouští vodu,
- ▶ Neodstředuje,
- ▶ Způsobuje neobvyklý šum při běhu.

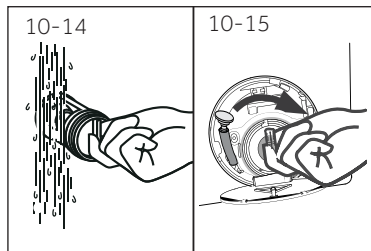


UPOZORNĚNÍ!

Riziko popálení! Voda v čerpadle může být velmi horká! Před jakýmkoliv zásahem vyčkejte, než voda uvnitř pračky dosáhne pokojové teploty.

1. Vypněte a odpojte pračku (Obr. 10-8).
2. Otevřete servisní klapku. Můžete použít minci nebo šroubovák (Obr. 10-9).
3. Zajistěte plochou nádobou zachycení vyteklé vody (Obr. 10-10). Může to být větší objem!
4. Vytáhněte odtokovou hadici a držte ji nad nádobou (Obr. 10-10).
5. Vyberte těsnící zástrčku z odtokové hadice (Obr. 10-10).
6. Po úplném vypuštění vody uzavřete odtokovou hadici (Obr. 10-11), a zatlačte ji zpět do zařízení.
7. Odšroubujte a odstraňte filtr čerpadla proti směru hodinových ručiček (Obr. 10-12).
8. Odstraňte usazeniny a nečistoty (Obr. 10-13).





9. Opatrně vyčistěte filtr čerpadla, např. pomocí tekoucí vody (Obr. 10-14).
10. Důkladně ho umístěte zpět (obr. 10-15).
11. Zavřete servisní klapku.



UPOZORNĚNÍ!

- ▶ Těsnění filtru čerpadla musí být čisté a nepoškozené. Pokud není víko zcela utažené, může dojít k úniku vody.
- ▶ Filtr musí být na svém místě, jinak může docházet k únikům.

Hodně vzniklých problémů můžete vyřešit sami bez zvláštní kvalifikace. Vyskytne-li se nějaký problém, dříve než se obrátíte na prodejce, zkontrolujte všechny uvedené možnosti a postupujte podle níže uvedených pokynů. Viz ZÁKAZNICKÝ SERVIS.



UPOZORNĚNÍ!

- ▶ Před prováděním údržby spotřebič vypněte a odpojte ho od elektrické sítě.
- ▶ Elektrické součásti smí opravovat pouze kvalifikovaný odborník, protože neodborné zásahy by mohly způsobit rozsáhlá následná poškození.
- ▶ Poškozený síťový kabel musí vyměnit pouze pracovník autorizovaného servisu s certifikovaným oprávněním na požadovanou činnost, aby se zabránilo možným rizikům.

11.1 Informační kódy

Následující kódy se zobrazují pouze pro informace týkající se pracího cyklu. Není třeba provádět žádné opatření.

Kód	Zpráva
1:25	Zbývající čas praní bude trvat 1 hodinu a 25 minut.
6:30	Zbývající doba pracího cyklu včetně zvoleného zpoždění v konečném důsledku bude 6 hodin a 30 minut.
Dětská pojistka zapnuta	Je funkční automatická detekce náplně.
Dětská pojistka vypnuta	Funkce dětské pojistky není aktivována.
Konec	Praní bylo ukončeno. Spotřebič se automaticky vypne.
Loclk	Dveře jsou zavřené kvůli vysoké hladině vody, vysoké teplotě vody nebo kvůli cyklu odstředování.
Zvuk vypnutý	Bzučák je deaktivován.
Zvuk zapnutý	Bzučák je aktivován.

11.2 Řešení problémů s displejovými kódy

Problém	Příčina	Řešení
CLR FLTR	<ul style="list-style-type: none"> • Chyba vypouštění, voda není úplně vyčerpána do 6 minut. 	<ul style="list-style-type: none"> • Vyčistěte filtr čerpadla. • Zkontrolujte instalaci odtokové hadice.
E2	<ul style="list-style-type: none"> • Chyba uzamčení. 	<ul style="list-style-type: none"> • Správně zavřete dvířka.
E4	<ul style="list-style-type: none"> • Hladina vody není dosažena ani po 12 minutách. • Odtoková hadice má samosifón. 	<ul style="list-style-type: none"> • Ujistěte se, že kohoutek je zcela otevřený a tlak vody je normální. • Zkontrolujte instalaci odtokové hadice.
E8	<ul style="list-style-type: none"> • Porucha úrovně bezpečnostní hladiny vody. 	<ul style="list-style-type: none"> • Obratě se na autorizovaný servis.

Problém	Příčina	Řešení
F3	<ul style="list-style-type: none"> Chyba snímače teploty 	<ul style="list-style-type: none"> Obráťte se na autorizovaný servis.
F4	<ul style="list-style-type: none"> Porucha ohřevu. 	<ul style="list-style-type: none"> Obráťte se na autorizovaný servis.
F7	<ul style="list-style-type: none"> Chyba motoru. 	<ul style="list-style-type: none"> Obráťte se na autorizovaný servis.
FA	<ul style="list-style-type: none"> Chyba snímače hladiny vody 	<ul style="list-style-type: none"> Obráťte se na autorizovaný servis.
FC0, FC1 nebo FC2	<ul style="list-style-type: none"> Nezvyklá chyba v komunikaci. 	<ul style="list-style-type: none"> Obráťte se na autorizovaný servis.
FH	<ul style="list-style-type: none"> Modul iot se nepodaří nakonfigurovat 	<ul style="list-style-type: none"> Kontaktujte poprodejní servis pro výměnu iot modulu.
E5	<ul style="list-style-type: none"> Chyba vypouštění. 	<ul style="list-style-type: none"> Voda se v nastaveném čase úplně nevypustí.

11.3 Řešení problémů bez displejových kódů

Problém	Příčina	Řešení
Spotřebič nefunguje.	<ul style="list-style-type: none"> Program ještě nebyl spuštěn. Dveře nejsou správně zavřené. Zařízení nebylo zapnuté. Výpadek napájení. Je aktivována dětská pojistka. 	<ul style="list-style-type: none"> Zkontrolujte program a spusťte jej. Správně zavřete dveře. Zapněte spotřebič. Zkontrolujte zdroj napájení. Deaktivujte dětskou pojistku.
Pračka se nenaplní vodou.	<ul style="list-style-type: none"> Není přisun vody. Přívodní hadice je zalomená. Filtr na přívodní hadici je zablokovaný. Tlak vody je nižší než 0,03 MPa. Dveře nejsou správně zavřené. Porucha zásobování vodou. 	<ul style="list-style-type: none"> Zkontrolujte vodovodní ventil. Zkontrolujte přívodní hadici. Vyčistěte filtr přívodní hadice. Zkontrolujte tlak vody. Správně zavřete dveře. Zajistěte přívod vody.
Pračka se během plnění vodou vypouští.	<ul style="list-style-type: none"> Výška odtokové hadice je nižší než 80 cm. Konec odtokové hadice zasahuje do vody. 	<ul style="list-style-type: none"> Zkontrolujte, zda je vypouštěcí hadice správně nainstalována. Ujistěte se, že vypouštěcí hadice nezasahuje do vody.
Porucha vypouštění.	<ul style="list-style-type: none"> Odtoková hadice je blokována. Filtr čerpadla je zablokovaný. Konec odtokové hadice je vyšší než 100 cm nad úroveň podlahy. 	<ul style="list-style-type: none"> Odblokujte odtokovou hadici. Vyčistěte filtr čerpadla. Zkontrolujte, zda je vypouštěcí hadice správně nainstalována.
Silné vibrace během odstředování.	<ul style="list-style-type: none"> Nebyly odstraněny všechny přepravní šrouby. Spotřebič není ve stabilní pozici. Spotřebič je nesprávně naplněn. 	<ul style="list-style-type: none"> Odstraňte všechny přepravní šrouby. Zajistěte stabilní podlahu a vyrovnanou polohu. Zkontrolujte hmotnost a vyvážení náplně.
Proces se zastavil před dokončením pracovního cyklu.	<ul style="list-style-type: none"> Porucha vody nebo elektrická porucha. 	<ul style="list-style-type: none"> Zkontrolujte napájení a přívod vody.
Proces se po uplynutí určité doby zastaví.	<ul style="list-style-type: none"> Spotřebič zobrazuje chybový kód. Problém vznikl způsobem zatížení. Program provádí cyklus namáčení. 	<ul style="list-style-type: none"> Zkontrolujte zobrazené kódy. Snižte nebo upravte zatížení. Zrušte program a restartujte.

Problém	Příčina	Řešení
Bubnem a/nebo zásuvkou na prací prostředek uniká nadbytečná pěna.	<ul style="list-style-type: none"> Prací prostředek je nevhodný. Nadměrné použití pracího prostředku.. 	<ul style="list-style-type: none"> Zkontrolujte doporučení pracích prostředků. Snižte množství pracího prostředku.
Automatické nastavení doby praní.	<ul style="list-style-type: none"> Doba trvání programu praní bude upravena. 	<ul style="list-style-type: none"> To je normální jev a neovlivňuje to funkčnost.
Odstředování selhalo.	<ul style="list-style-type: none"> Špatné vyvážení prádla. 	<ul style="list-style-type: none"> Zkontrolujte náplň spotřebiče a prádla a znovu spusťte program odstředování.
Neuspokojivý výsledek praní.	<ul style="list-style-type: none"> Stupeň znečištění nesouhlasí s vybraným programem. Množství pracích prostředků nebylo dostatečné. Maximální zatížení bylo překročeno. Prádlo bylo v bubnu rozmístěno nerovnoměrně. 	<ul style="list-style-type: none"> Vyberte jiný program. Zvolte prací prostředek podle stupně znečištění a podle specifikací výrobce. Snižte množství náplně. Uvolněte prádlo.
Na prádle se nacházejí zbytky pracího prášku.	<ul style="list-style-type: none"> Nerozpustné částice prášku mohou zůstat jako bílé skvrny na prádle. 	<ul style="list-style-type: none"> Proveďte extra máchání. Pokuste se odstranit skvrny od prášku ze suchého prádla. Zvolte jiný prací prostředek.
Na prádle se nacházejí šedé skvrny.	<ul style="list-style-type: none"> Jsou způsobeny tuky, jako jsou oleje, krémy nebo masti. 	<ul style="list-style-type: none"> Ošetřete prádlo speciálním čisticím prostředkem.



Poznámka: Tvorba pěny

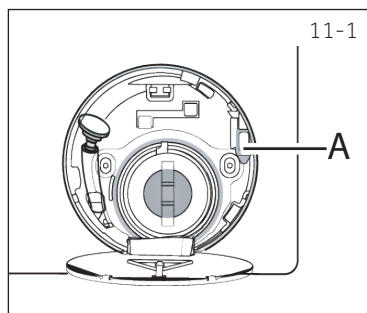
Pokud se během cyklu odstředování zjistí příliš mnoho pěny, motor se zastaví a aktivuje se vypouštěcí čerpadlo na dobu 90 sekund. Pokud toto odstranění pěny selže až 3-krát, program se ukončí bez odstředování.

Pokud se chybové hlášení objeví i po přijatých opatřeních, vypněte spotřebič, odpojte napájecí zdroj a obraťte se na zákaznickou službu.

11.4 V případě výpadku proudu

Aktuální program a jeho nastavení se uloží. Po obnovení napájení se obnoví provoz.

Pokud výpadek napájení přeruší prací program, který běží, dvířka se mechanicky zablokují. Abyste mohli dostat prádlo ven, neměli byste ve skleněném průzoru dvířek vidět žádnou hladinu vody. - Nebezpečí popálení! Úroveň vody se musí snížit jak je uvedeno v kapitole „Filtr čerpadla“. Nevytahujte páčku (A) zpod servisní klapky (obrázek 11-1), dokud nedojde k odemknutí mírným kliknutím. Poté znovu upevněte všechny díly.



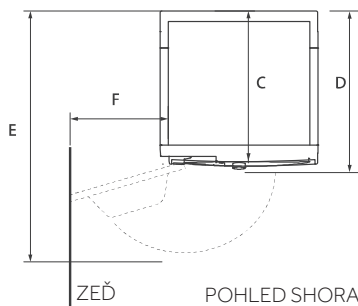
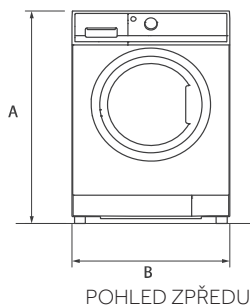
Poznámka: Odemkněte dveře

Práčka je bezpečná pro otevření dveří tehdy, je-li hladina vody pod úrovní dvířek, teplota vody je pod 55°C a buben se neotáčí.

11.1 Doplňkové technické údaje

	H7W448*	H7W449*	H7W610*	H7W69*	H7W411*	H7W412*
Napětí ve V	220-240 V~/50Hz					
Proud v A	10					
Max. spotřeba ve W	1900					
Tlak vody v MPa	0.03≤P <1					
Čistá hmotnost v kg	55	58	64			69

11.2 Rozměry spotřebiče



ROZMĚRY VÝROBKU	H7WD 448*	H7WD 449*	H7WD 610*	H7WD 69*	H7WD 411*	H7WD 412*
A Celková výška produktu v mm	850					
B Celková šířka produktu v mm	595					
C Celková hloubka produktu (k ovládacímu panelu) v mm	414	447	503		605	
D Hloubka v případě otevřených dveří v mm	480	510	565		665	
E Minimální vzdálenost dveří od sousední stěny v mm	955	995	1050		1150	
F Celková hloubka produktu (Včetně šířky dveří) mm	205					



Poznámka: Přesná výška

Přesná výška vaší pračky závisí na tom, jak daleko jsou vysunuty nožičky od základny spotřebiče. Místo, kde instalujete vaši pračku, musí být nejméně o 40mm širší a 20mm hlubší než jsou její rozměry.

11.3 Normy a směrnice

Tento výrobek vyhovuje požadavkům všech odpovídajících směrnic ES včetně souvisejících harmonizovaných norem, které jsou nutné pro to, aby výrobek mohl nést označení CE.

Doporučujeme používat originální náhradní díly a služby zákaznického servisu Hoover.

Máte-li se spotřebičem nějaký problém, podívejte se prosím nejprve do sekce ŘEŠENÍ PROBLÉMŮ.

Pokud tam nenajdete řešení, kontaktujte prosím

- ▶ místního prodejce nebo
- ▶ asistenční oblast na webové stránce společnosti Hoover, kde naleznete informace o zárukách, příslušenství a náhradních dílech a kontaktní čísla.

Ještě, než budete kontaktovat naše Servisní centrum, zkontrolujte, zda máte níže uvedené informace.

Každý výrobek je identifikován jedinečným kódem, nazývaným také "sériové číslo", vytištěným na nálepe. Tu naleznete uvnitř dveřního otvoru.

Model _____ Výrobní číslo. _____

Zkontrolujte také doklady o nabytí spotřebiče, včetně případných certifikátů záruk prodloužených nad zákonný rámec, které jsou dodávány spolu se spotřebičem pro případ reklamace.

Vždy se doporučuje používat originální náhradní díly, které jsou k dispozici v našich autorizovaných servisních střediscích.

Záruční

Na výrobek se vztahuje záruka dle podmínek uvedených v certifikátu přiloženém k výrobku. Certifikát musí být uložen tak, aby jej bylo možné v případě potřeby předložit autorizovanému středisku služeb zákazníkům. Záruční podmínky si můžete prohlédnout i na naší webové stránce. Chcete-li získat pomoc, vyplňte on-line formulář nebo nás kontaktujte na čísle uvedeném na stránce podpory na naší webové stránce.

Standardní záruka výrobce se vztahuje na poruchy způsobené elektrickými nebo mechanickými vadami výrobku v důsledku jednání nebo opomenutí výrobce. Pokud se zjistí, že porucha byla způsobena faktory mimo dodaný výrobek, nesprávným používáním nebo v důsledku nedodržení návodu k použití, může být účtován poplatek.

Výrobce odmítá jakoukoli odpovědnost za tiskové chyby v brožuře, která je součástí tohoto výrobku. Kromě toho si vyhrazuje právo provést na svých výrobcích jakékoli změny, které považuje za užitečné, aniž by se změnila jejich základní vlastnosti.

