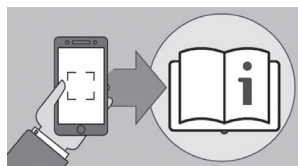
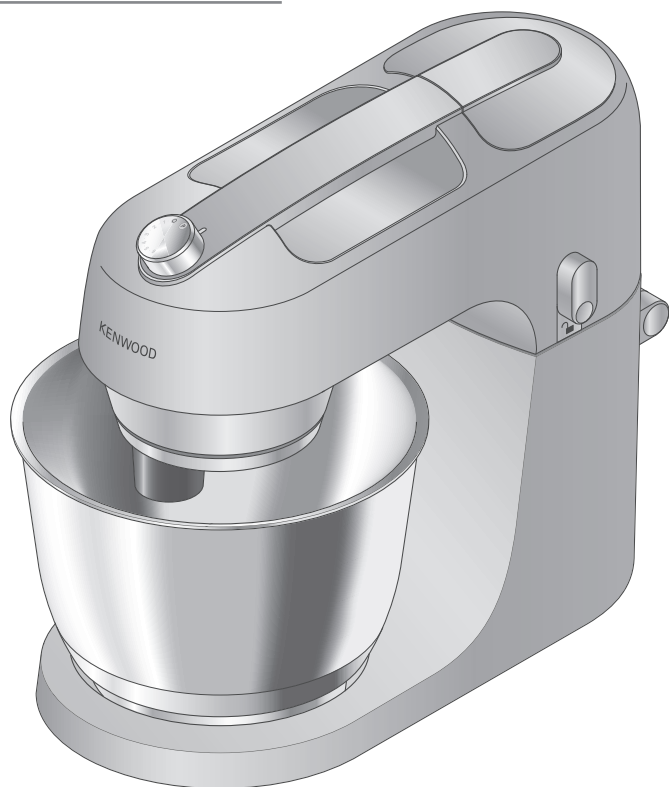


# KENWOOD

Kenwood Go

TYPE: KZM35

---



TYPE: KZM35

## **English**

Please read safety instructions (separate booklet) carefully, before using the appliance. Retain for future reference.

## **Nederlands**

Lees de veiligheidsinstructies (aparte folder) aandachtig alvorens dit apparaat te gebruiken. Bewaar ze voor toekomstig gebruik.

## **Français**

Veuillez lire attentivement les consignes de sécurité (livret séparé) avant d'utiliser l'appareil. Conservez-les pour pouvoir les consulter ultérieurement.

## **Deutsch**

Bitte lesen Sie sich vor dem Gebrauch des Geräts die Sicherheitshinweise (in separatem Begleitheft) aufmerksam durch. Bitte zum späteren Nachlesen aufbewahren.

## **Italiano**

Prima di utilizzare l'apparecchio, leggere attentamente le istruzioni di sicurezza (opuscolo separato). Conservare per riferimenti futuri.

## **Português**

Por favor leia cuidadosamente as instruções (folheto separado), antes de utilizar o aparelho. Guarde-o para futuras consultas.

## **Español**

Lea las instrucciones de seguridad (folleto separado) detenidamente antes de usar el aparato. Guárdelas para poder utilizarlas en el futuro.

## **Català**

Per obtenir una còpia de les instruccions (incloent-hi la seguretat, la cura i la neteja), escanegeu el codi QR de la portada o visiteu [www.kenwoodworld.com](http://www.kenwoodworld.com).

## **Dansk**

Læs venligst sikkerhedsinstruktionerne (separat hæfte) grundigt igennem, før apparatet tages i brug. Opbevar hæftet til senere brug.

## **Svenska**

Läs säkerhetsanvisningarna (i en separat broschyr) noga innan du använder apparaten. Spara dem för framtida referens.

## **Norsk**

Vennligst les sikkerhetsinstruksjonene (eget hefte) nøye, før du bruker apparatet. Ta vare på instruksjonene for fremtidig bruk.

## **Suomi**

Lue turvaohjeet (erillinen vihkonen) huolellisesti ennen kuin käytät laitetta. Säilytä ohjeet myöhempää tarvetta varten.

## **Türkçe**

Cihazı kullanmaya başlamadan önce, lütfen güvenlik talimatlarını (ayrı kitapçık) dikkatle okuyun. Gelecekteki kullanımlar için saklayın.

## **Česky**

Před použitím přístroje si pozorně přečtěte bezpečnostní pokyny (v samostatné příručce). Uschovejte si je pro případ, že byste je potřebovali v budoucnu.

## **Magyar**

Kérjük, a készülék használatá előtt figyelmesen olvassa el a biztonsági utasításokat (külön füzet). Őrizze meg későbbi felhasználásra.

## **Polski**

Przed korzystaniem z urządzenia należy dokładnie przeczytać instrukcję bezpieczeństwa (osobna broszura). Zachować na przyszły użytek.

## **Ελληνικά**

Διαβάστε τις οδηγίες ασφαλείας (ξεχωριστό εγχειρίδιο) προσεκτικά, πριν τη χρήση της συσκευής. Φυλάξτε για μελλοντική αναφορά.

## **Русский**

Перед использованием прибора внимательно прочитайте инструкции по технике безопасности (отдельная брошюра). Сохраните для дальнейшего использования.

## **Қазақша**

Аспапты пайдаланар алдында қауіпсіздік нұсқауларын (бөлек буклет) мұқият оқып шығыңыз. Кейінгі анықтамалық үшін сақтаңыз.

## **Slovenčina**

Pred použitím spotrebiča si pozorne prečítajte bezpečnostné pokyny (samostatná brožúra). Uschovajte si ich pre budúce použitie.

## **Українська**

Перед використанням приладу уважно прочитайте інструкції з техніки безпеки (окрема брошура). Збережіть інструкції для подальшого використання.

## **Hrvatski**

Prije uporabe uređaja pažljivo pročitajte sigurnosne upute (zasebnu knjižicu). Zadržite jer vam može kasnije zatrebati.

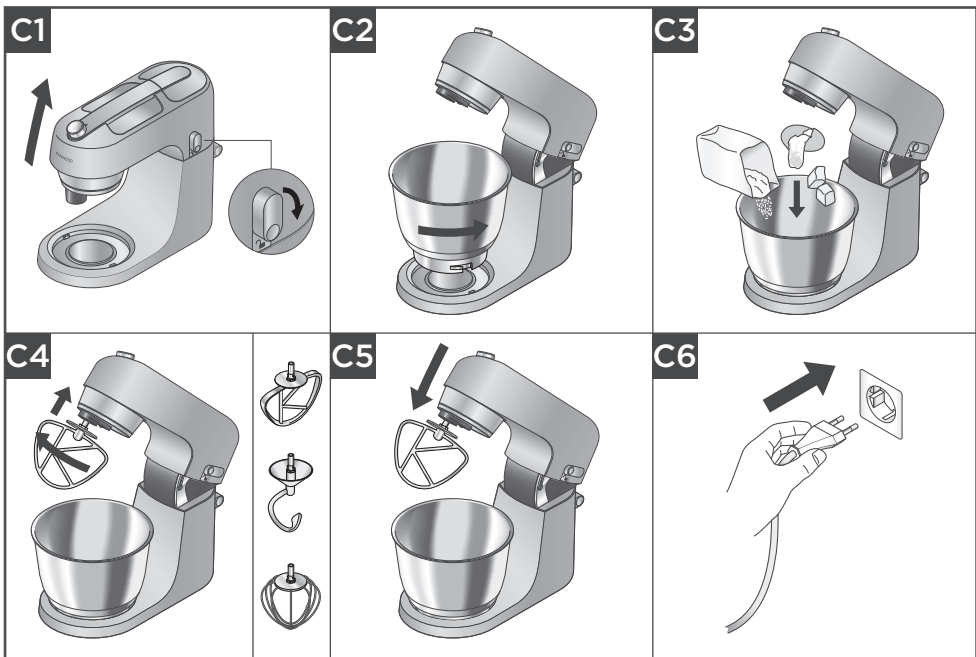
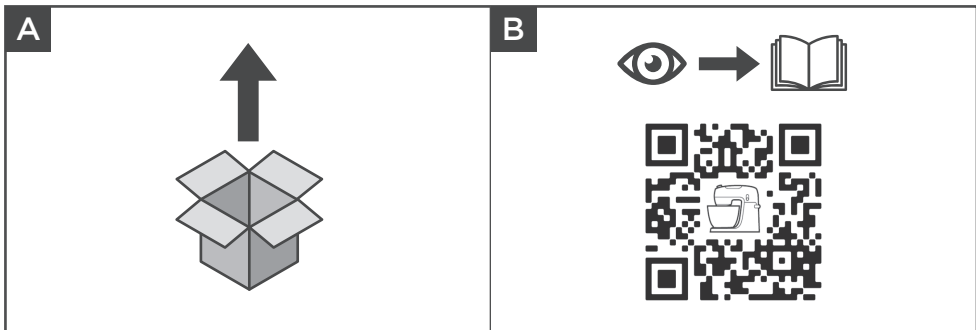
## **Slovensko**

Pred uporabo aparata skrbno preberite varnostne napotke (ločena knjižica). Navodila shranite za kasnejšo uporabo.

عربي

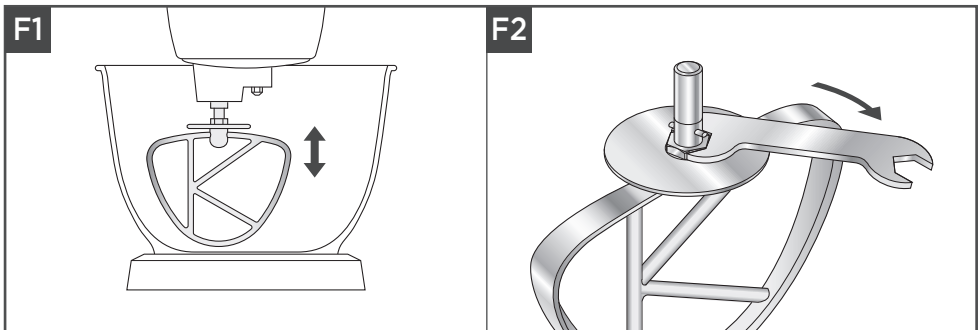
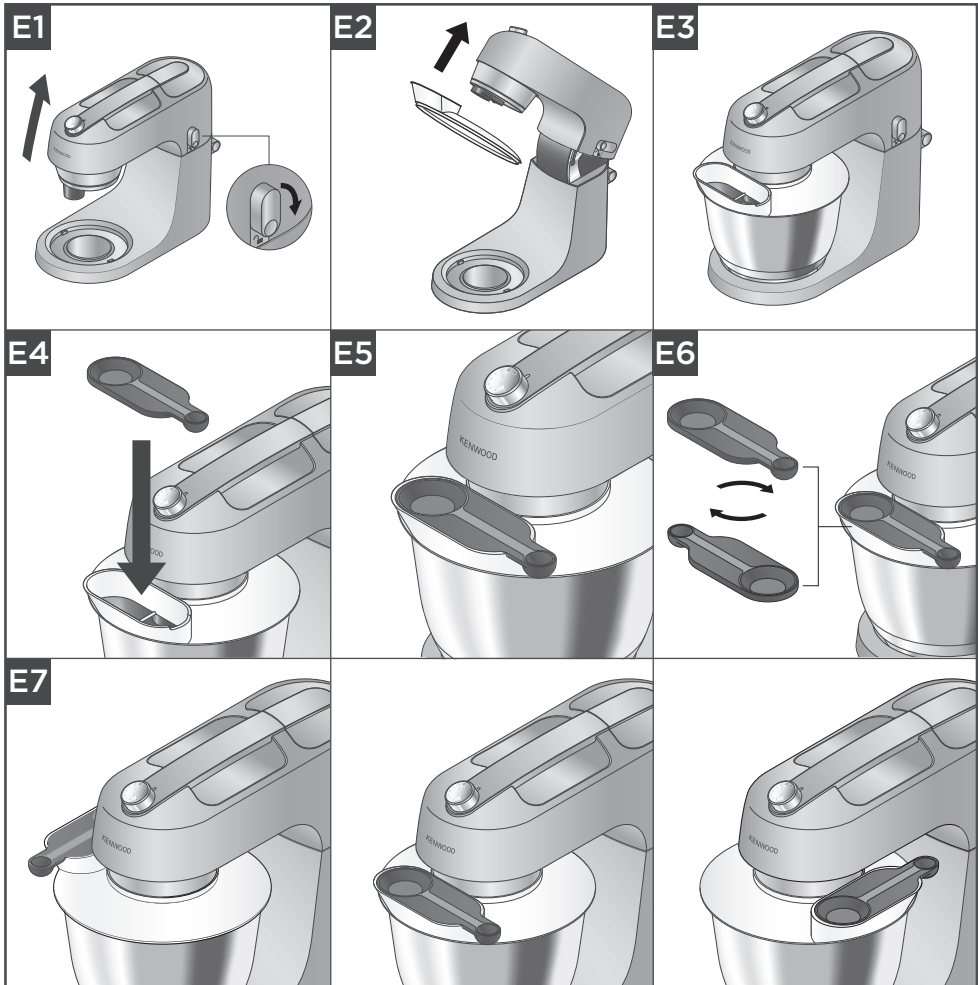
يرجى قراءة تعليمات السلامة (كتيب منفصل) بعناية قبل استخدام الجهاز. احتفظي بها للرجوع إليها في المستقبل.





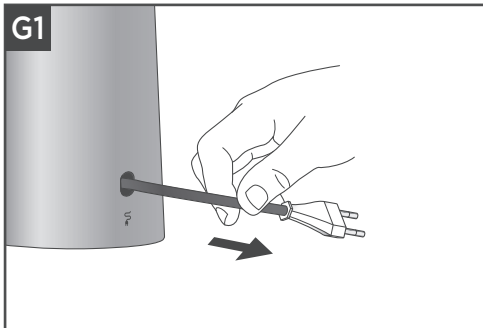
D	 MAX		 (mins)	
	 300 g  Total 1.2 kg	1-6	5-10	
  	 500 g	1-2	0.5-2	
 	 400 g  x 8	1-6	5-10	
 	 	 Total 750 g	1-4	5-10
 	 Total 1.8 kg	1-6	5-10	

<b>D</b> 	 <b>MAX</b>		 <b>(mins)</b>
	8	1-6	1-2
 4-8°C	750 ml	1-6	1-2
	760 g	6	1-1.5
	 x 2	6	1-1.5
	 <b>MAX</b>		 <b>(mins)</b>
	 800 g 1.290 kg	1	1
		2	3-4
	 800 g 1.350 kg	1	1
		2	3-4
	 700 g 1.520 kg	1	1
		2	4-9
	 500 g 775 g	1-2	5

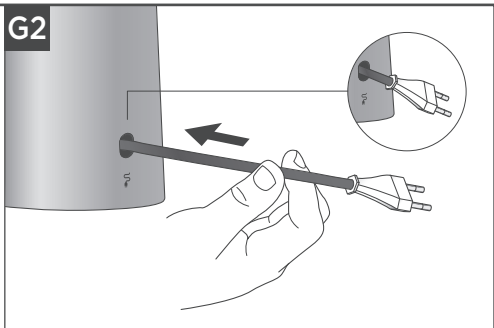




G1



G2



H			
	✗	✗	✓
	✓	✓	✗
	✗	✓	✗
	✗	✓	✗
	✓	✓	✗
	✓	✓	✗
	✓	✓	✗
	✓	✓	✗

# Русский

Информация о коде даты может находиться на нижней поверхности продукта или около таблички с техническими данными. Код даты показан в виде кода года и месяца, за которым следует номер недели.

ОБРАТИТЕ ВНИМАНИЕ: Первые две цифры обозначают год, последние две цифры – порядковый номер недели года. Например: 4-я неделя января 2024 года = 24T04



Модель	TYPE: KZM35
Напряжение	220 - 240 В
Частота колебаний	50 - 60 Гц
Мощность	800 Вт
Условия хранения:	Температура: от + 5°C до + 45°C Влажность: < 80 %
Срок хранения:	Не ограничен.
Срок службы:	2 года ( 5 лет для отдельных видов товара).
Условия утилизации:	Утилизировать в соответствии с экологическими требованиями.
Условия транспортировки:	Во время транспортировки, не бросать и не подвергать излишней вибрации.
Условия реализации:	Правила реализации товара не установлены изготовителем, но должны соответствовать региональным, национальным и международным нормам и стандартам.
Условия транспортировки:	Во время транспортировки не бросать и не подвергать излишней вибрации.
Условия реализации:	Правила реализации товара не установлены изготовителем, но должны соответствовать региональным, национальным и международным нормам и стандартам.

Адрес производителя:

Kenwood Limited, New Lane, Havant, Hampshire PO9 2NH, UK

Импортер и уполномоченная организация на принятие претензий:

ООО «Делонги», Россия, 127055,

Москва, ул. Суцёвская, д. 27, стр. 3

Тел.: +7 (495) 781-26-76

## Таблица поиска и устранения неисправностей

Проблема	Причина	Решение
Венчик или К-образная насадка стучит по дну чаши или не достает до ингредиентов на дне чаши.	Зажим для помешивания установлен.	Снимите зажим для помешивания: его следует использовать только в сочетании с насадкой для смешивания во время приготовления.
Миксер перемещается по столешнице.	Остатки ингредиентов на нижней стороне машины способствуют движению машины.	Тщательно очистите и высушите ножи и рабочую поверхность.
Миксер останавливается во время работы.	Защита от перегрузки активирована.	1) Верните диск регулировки скорости в положение 0, а затем попробуйте повторно запустить машину. Если ошибка не устраняется удалите ингредиенты из чаши и повторите попытку. Если проблема не решена, отключите машину от сети и дайте ей остыть в течение 45 минут.
Светодиодный индикатор мигает дважды, затем свет постепенно затухает и гаснет - цикл повторяется.	Превышена максимальная мощность Неисправен сенсор скорости.	
Или		
Светодиодный индикатор быстро мигает 8 раз в течение 2 секунд, затем следуют 2 вспышки по 1 секунде.	Активирована система перегрева.	
Состояние светодиодных индикаторов диска управления		
1) Светодиодный индикатор регулятора не горит в то время как прибор включен в сеть.	Миксер был оставлен подключенным к сети более чем на 20 минут без использования и перешел в режим ожидания.	Поверните регулятор скорости в положение 'min', затем верните его в положение '0', чтобы сбросить настройки машины.
2) Одинокая 1-секундная вспышка затем 5 секунд отключения, затем идет непрерывный повтор	Регулятор управления в выключенном положении при опущенной головной части когда машина подключена к сети	Нормальная работа
3) Светодиодный индикатор непрерывно постепенно загорается и гаснет.	В процессе работы головная часть находится в поднятом положении.  Миксер подключен к сети, головная часть опущена, а регулятор управления находится на отметке скорости.	Опустите головную часть мискера и/или верните верните регулятор управления в положение '0' и снова запустите машину.

<b>Проблема</b>	<b>Причина</b>	<b>Решение</b>
<p>4) Четыре вспышки в секунду в течение 2 секунд, затем 1 секунда без подсветки, затем 2 вспышки (2 раза - 1 секунда с подсветкой, 1 без).</p> <p>Процесс повторяется до тех пор, пока не сделать сброс.</p>	<p>Неисправность при перегреве мотора</p>	<p>Верните регулятор в положение "0". Отключите от сети, подождите 15 минут и снова запустите прибор.</p>
<p>5) Четыре вспышки в секунду в течение 2 секунд, затем 1 секунда без подсветки, затем 4 вспышки (4 раза - 1 секунда с подсветкой, 1 без).</p>	<p>Ошибка симистора / печатного узла</p> <p>Ошибка предохранительного флипплопа</p> <p>Ошибка реле безопасности</p>	<p>Верните регулятор в положение "0". Отключите от сети, подождите 15 минут и снова запустите прибор.</p>
<p>6) Четыре вспышки в секунду в течение 2 секунд, затем 1 секунда без подсветки, затем 3 вспышки (3 раза - 1 секунда с подсветкой, 1 без)</p>	<p>Ошибка НТК</p>	<p>Верните регулятор в положение "0". Отключите от сети, подождите 15 минут и снова запустите прибор.</p> <p>Если ошибка носит постоянный характер, обратитесь в местный сервисный центр</p>

# Қазақша

Күн коды туралы ақпарат сіздің өніміңіздің төменгі бөлігінде немесе кестенің іші мен жанында орналасуы мүмкін. Күн коды жыл, ай кодтарынан кейін апта нөмірі түрінде көрсетіледі.

ЕСКЕРТПЕ: Алғашқы екі сан жылға, ал соңғы екі сан апта санына қатысты болады.

Мысалы: 2024 жылғы 1 қыркүйек 24Т04.



Үлгі	TYPE: KZM35
Кернеу	220-240В
Герц	50 – 60Гц
Ватт	800Вт
Сақтау шарттары:	Температура: +5°C және +45°C аралығы Ылғалдылық: < 80%
Сақтау мерзімі	Шектеусіз.
Қызмет көрсету мерзімі	2 жыл (тауарлардың арнайы түрлері үшін 5 жыл).
Тастау шарттары	Экологиялық талаптарға сай тастау керек.
Тасымалдау шарттары	Тасымалдау кезінде лақтыруға және шамадан тыс дірілдеуге жол берілмеу керек.
Сату шарттары	Сату шарттарын өндіруші белгілемейді, бірақ аймақтық, ұлттық және халықаралық ережелер мен стандарттарға сай болу керек.
Тасымалдау шарттары	Тасымалдау кезінде лақтыруға және шамадан тыс дірілдеуге жол берілмеу керек.
Сату шарттары	Сату шарттарын өндіруші белгілемейді, бірақ аймақтық, ұлттық және халықаралық ережелер мен стандарттарға сай болу керек.

Өндірушінің мекенжайы:

Kenwood Limited, New Lane, Havant, Hampshire PO9 2NH, UK

Шағымдарды қабылдауға өкілетті ұйым және импорттаушы:

“Делонги” ААҚ, Ресей, 127055, Мәскеу қаласы, көше Сушцевская

27 үй, 3 құрылым

Тел: +7 (495) 781-26-76

## Ақаулықтарды жою нұсқаулығы

Мәселе	Себебі	Шешім
Шайқағыш немесе К-талқындағыш тостағанға соғылады немесе тостаған түбіндегі құрамдас бөліктерге жетпейді.	Жабдықтар дұрыс емес биіктікте орналасқан және реттеуді қажет етеді.	Биіктікті сомынды бұрайтын кілт арқылы реттеңіз - «Жабдықты реттеу» бөлімін қараңыз.
Құрылғы жұмыс үстелінде қозғалады.	Машинаның астыңғы жағындағы ингредиенттердің қалдықтары машинаның қозғалысына ықпал етеді.	Тіректерді және жұмыс бетін мұқият тазалап, құрғатыңыз.
<p>Асүй құрылғысы жұмыс кезінде тоқтайды.</p> <p>Жарық диодты шам екі рет жыпылықтайды, содан кейін шам баяу жанып, өшеді — цикл қайталанады.</p> <p>Немесе</p> <p>Жарық диодты шам 2 секунд ішінде 8 рет жылдам жыпылықтайды, содан кейін 1 секундтан 2 рет жыпылықтайды.</p>	<p>Шамадан тыс жүктемеден қорғау белсендірілді.</p> <p>Максималды сыйымдылықтан асып кетті.</p> <p>Жылдамдық датчигі істен шықты.</p> <p>Қызып кетуден қорғау жүйесі іске қосылды.</p>	<p>1) Реттегіш дискіні 0 жылдамдық күйіне қайтарып, құрылғыны қайта іске қосып көріңіз. Қате жойылмаса, ингредиенттерді ыдыстан шығарып, әрекетті қайталаңыз. Мәселе шешілмесе, құрылғыны розеткадан ажыратып, 45 минут суытыңыз.</p>
Реттегіш дискінің жарық диодты шам күйлерінің түсіндірмесі		
1) Реттегіш дискінің жарық диодты шамы құрылғы розеткаға қосулы болғанда өшеді.	Асүй құрылғысы 20 минуттан астам уақыт бойы жұмыс істеместен розеткаға қосылып тұрды және күту режиміне өтті.	Жылдамдық реттегішін «min» күйіне бұраңыз, содан кейін құрылғыны қалпына келтіру үшін «0» күйіне оралыңыз.
2) Бір рет 1 секунд жыпылықтап, содан кейін 5 секунд өшірулі тұрады, үздіксіз қайталанады.	Құрылғы розеткаға қосулы, басы төмен түсірілген, өшірулі күйдегі реттегіш диск.	Қалыпты жұмыс.
3) Жарықдиодты шам үздіксіз баяу жанып, өшеді.	<p>Жұмыс кезінде миксер басы көтерілді.</p> <p>Миксер басы төмен қаратылған күйде розеткаға жалғанған және реттегіш диск жылдамдық күйіне орнатылған.</p>	Миксердің басын төмен түсіріңіз және/немесе құрылғыны қайта іске қосу үшін басқару тетігін «0» күйіне қайтарыңыз.

<b>Мәселе</b>	<b>Себебі</b>	<b>Шешім</b>
<p>4) 2 секунд ішінде секундына төрт рет жыпылықтайды, содан кейін 1 секунд бойы жанбайды, содан кейін; 2 рет жыпылықтайды: 2x(1 секунд қосулы, содан кейін 1 секунд өшірулі). Тазаланғанша реттілік қайталанады.</p>	<p>Мотордың қызып кету ақауы.</p>	<p>Реттегіш дискіні «0» күйіне қайтарыңыз. Құрылғыны розеткадан ажыратып, оны қайта іске қоспас бұрын 15 минут күтіңіз.</p>
<p>5) 2 секунд ішінде секундына төрт рет жыпылықтайды, содан кейін 1 секунд бойы жанбайды, содан кейін; 4 рет жыпылықтайды: 4x(1 секунд қосулы, содан кейін 1 секунд өшірулі).</p>	<p>Триас/PCBA ақауы. Сақтандырғыш FlipFlop ақауы. Сақтандырғыш реле ақауы.</p>	<p>Реттегіш дискіні «0» күйіне қайтарыңыз. Құрылғыны розеткадан ажыратып, оны қайта іске қоспас бұрын 15 минут күтіңіз.</p>
<p>6) 2 секунд ішінде секундына төрт рет жыпылықтайды, содан кейін 1 секунд бойы жанбайды, содан кейін; 3 рет жыпылықтайды: 3x(1 секунд қосулы, содан кейін 1 секунд өшірулі).</p>	<p>NTC ақауы.</p>	<p>Реттегіш дискіні «0» күйіне қайтарыңыз. Құрылғыны розеткадан ажыратып, оны қайта іске қоспас бұрын 15 минут күтіңіз. Егер қате жойылмаса, жергілікті қызмет көрсету орталығына хабарласыңыз.</p>



**Kenwood Ltd**

New Lane  
Havant  
Hampshire  
PO9 2NH

[kenwoodworld.com](http://kenwoodworld.com)

© Copyright 2024 Kenwood Limited. All rights reserved



5720071752/1