



## TVA 6400 Držák multimediálního centra

### Kompletní montážní pokyny

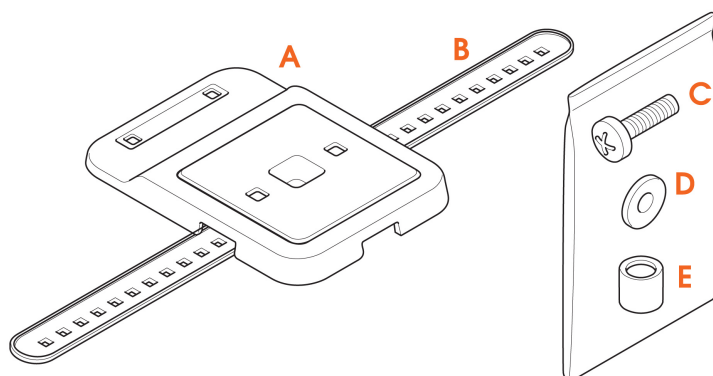
Vše, co potřebujete k rychlé instalaci vašeho příslušenství

### Než začnete

...chtěli bychom vám poděkovat, že jste si vybrali výrobek značky Vogel's. Skvělá volba.

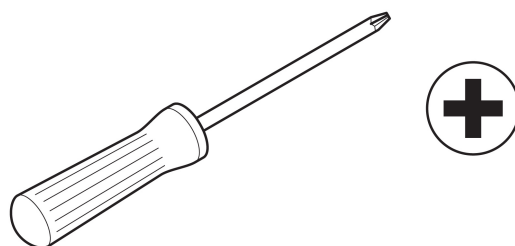
Další chytré rozhodnutí děláte právě teď - čtete návod k obsluze! Čtete dále a dozvíte se vše o bezpečné a efektivní montáži a o tom, jak váš nový výrobek používat.

## Co je součástí balení?



- Chybí vám něco? Ujistěte se, že balení obsahuje vše, co má:
  - A. Držák multimedialního centra
  - B. Popruh
  - C. Šrouby
  - D. Podložky
  - E. Matice

## Máte připravené nářadí?



- Nezačínajte s montáží bez potrebného náradí:
  - Křížový šroubovák

## Připraveni k montáži!

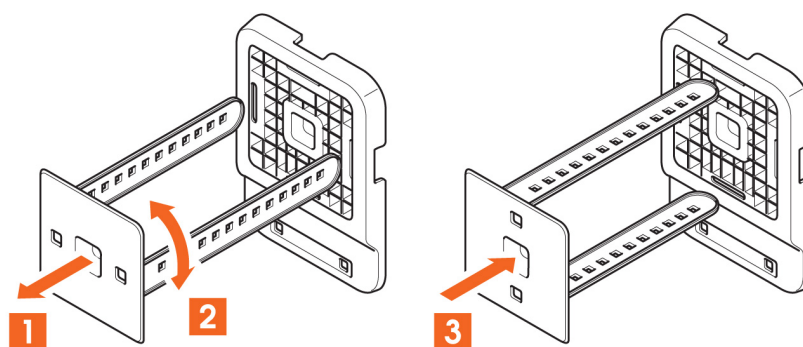
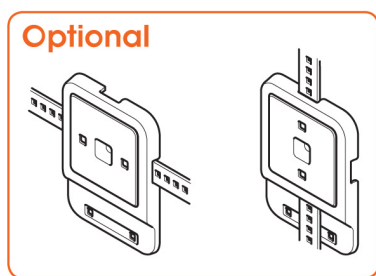
### Krok 1: Namontujte držák multimediálního centra

#### Možnost 1: montáž na nástěnný držák televizoru

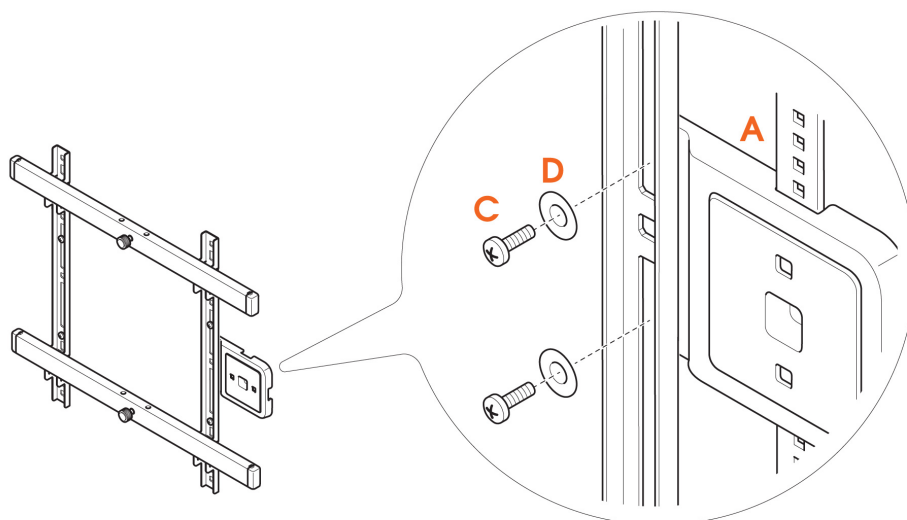


#### Varování

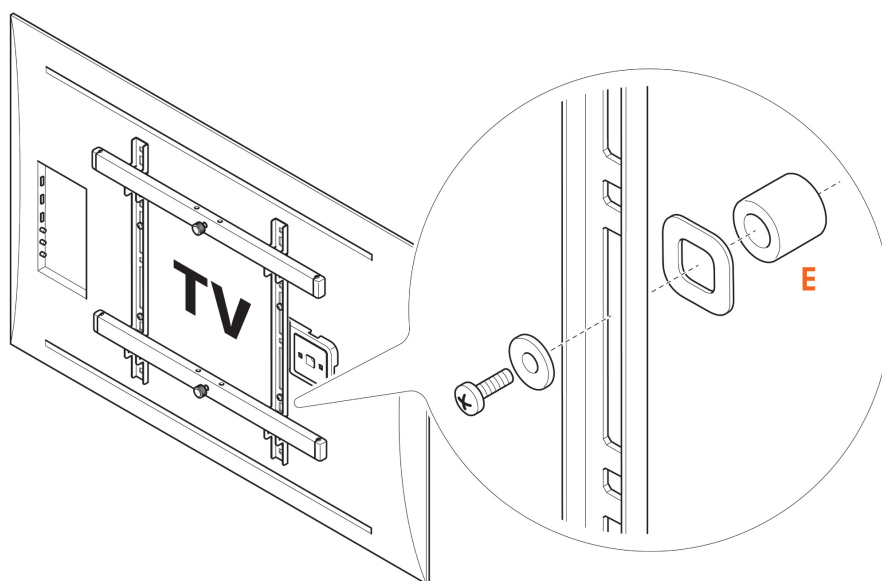
Před montáží držáku multimediálního centra nejprve sejměte televizor z nástěnného držáku.



1. V případě potřeby změňte orientaci popruhu.

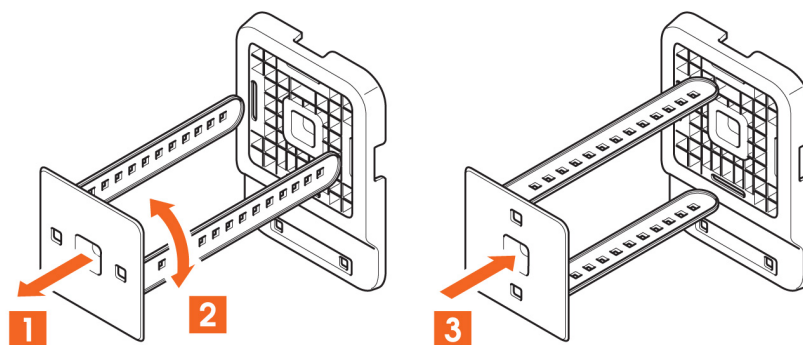
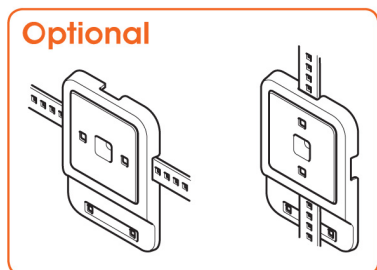


2. Pomocí **šroubů** © a matic © přišroubujte držák multimedialního centra © k nástěnnému držáku televizoru.

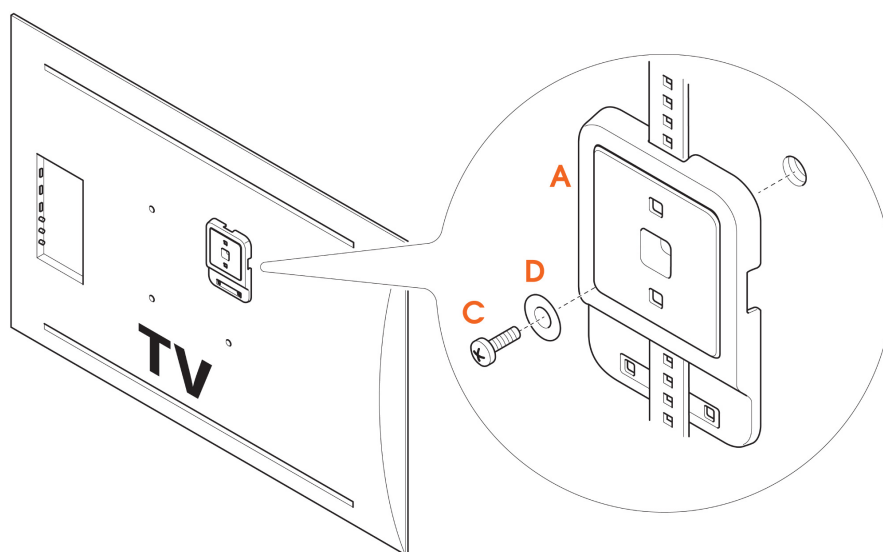


3. Připevněte držák na stěnu k televizoru. Pomocí **podložek** © vymezte prostor mezi televizorem a nástěnným držákem.

## Možnost 2: montáž na televizi



1. V případě potřeby změňte orientaci popruhu.



2. Přešroubujte držák multimediálního centra (A) k televizoru.

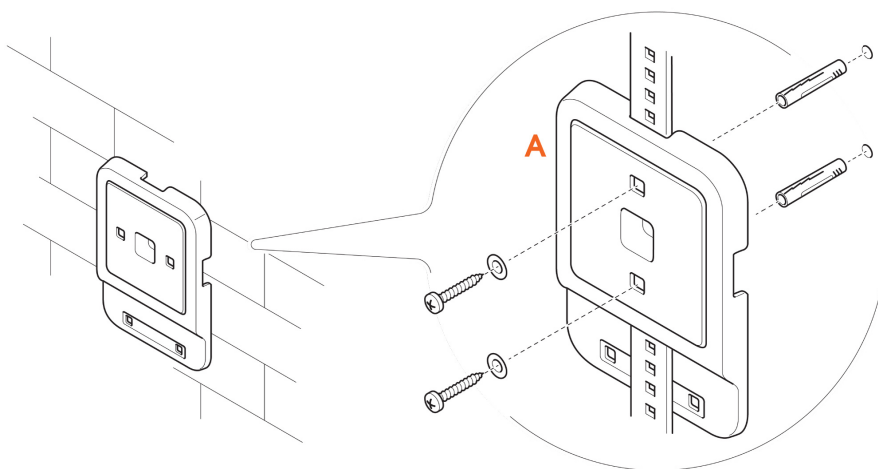


Montážní materiál na zed' není součástí balení.



Při volbě vhodného montážního materiálu se řiďte návodem k vaší TV.

### Možnost 3: montáž na zeď



1. V závislosti na typu zdi vyvrtejte odpovídající otvory.



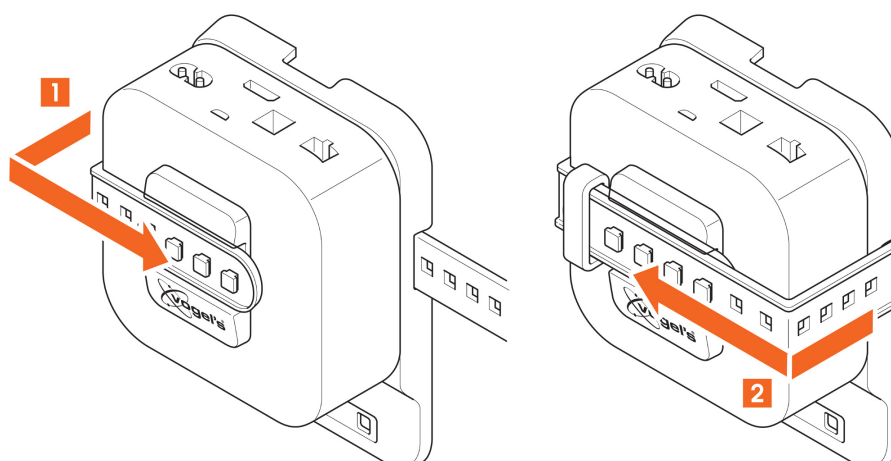
Montážní materiál pro vaši televizi není součástí balení.

2. Namontujte **držák multimedialního centra** **A** na zeď.



Je-li vaše stěna netypická - např. duté cihly, zdi s kovovou konstrukcí, dřevěné panely nebo sádkarton - nebo si prostě jen nejste jisti s montáží, nebojte se. Stačí kontaktovat vašeho montážního technika, dodavatele nebo tým péče o zákazníky Vogel's na adrese [www.vogels.com/contact](http://www.vogels.com/contact).

## Krok 2: Připojte zařízení k držáku multimediálního centra



1. Omotejte popruh okolo zařízení a utáhněte jej pomocí spony. Přečnávající popruh můžete zamotat do smyčky.

A je hotovo! Užijte si sledování vaší televize!

## Dejte nám vědět, co si myslíte!



Váš názor je pro nás nesmírně důležitý. Umožňuje nám nejen vyrábět lepší produkty, ale pomáhá i ostatním zákazníkům při rozhodování.



Podělte se o svůj názor a přihlaste se, abyste mohli vyhrát produkty Vogel's!

Stačí jen navštívit stránku [vogels.com/review](http://vogels.com/review) pro sdílení zkušeností nebo Smluvní podmínky.

## Nevíte si rady? Nejste si jisti? Blázníte?

Na našich stránkách a sociálních sítích najdete spoustu rad a tipů:

|   |  |
|---|--|
|  | <p><a href="mailto:info@vogels.com">info@vogels.com</a><br/><a href="http://www.vogels.com/contact">www.vogels.com/contact</a></p> |
|  | <p><a href="https://facebook.com/VogelsForSure/">facebook.com/<br/>VogelsForSure/</a></p>  |

|   |  |
|---|--|
|  | <a href="https://www.instagram.com/vogels_official/">instagram.com/<br/>vogels_official/</a> |
|  | <a href="https://www.youtube.com/c/VogelsForSure">www.youtube.com/<br/>c/VogelsForSure</a>   |

## Nejčastější dotazy

|   |   |
|---|---|
| <p>"Co když budu potřebovat náhradní díly?"</p> | <p>Pokud potřebujete náhradní díl, obraťte se na místního prodejce nebo na společnost Vogel's. Pro kontakt na oddělení péče o zákazníky Vogel's <a href="#">klikněte zde</a>.</p> |
|---|---|

## Najeďte na zelenou vlnu.

Na naší planetě nám záleží. Pokud se chcete zbavit obalu nebo samotného držáku televizoru, navštivte místní recyklační zařízení nebo se obraťte na obecní úřad. Recyklace je důležitá!





# Záruka

Ještě jednou děkujeme, že jste si vybrali výrobek značky Vogel's! Stejně jako každý náš výrobek je i tento vyroben z odolných materiálů v promyšleném designu. Proto vám společnost Vogel's poskytuje dvouletou záruku na výrobní vady a vady materiálu.

1. Společnost Vogel's garantuje, že pokud při běžném použití v záruční době dojde k závadě z důvodu výrobní vady a/nebo vady materiálu, dle vlastního zvážení bezplatně opraví nebo vymění daný produkt. Záruka se výslovně nevztahuje na běžné opotřebení.
2. V případě uplatnění záruky je třeba výrobek zaslat společnosti Vogel's společně s originálem nákupního dokladu (faktura, prodejní doklad nebo pokladní stvrzenka). Prodejní doklad by měl mít jasně čitelné jméno prodejce a datum prodeje.
3. Záruka společnosti Vogel's zaniká v následujících případech:
  - Pokud nebyl výrobek navrtán, namontován a používán v souladu s návodem k použití;
  - Pokud byl výrobek upraven nebo opraven jinou osobou než společností Vogel's;
  - Pokud dojde k závadě v důsledku vnějších příčin (mimo výrobek), jako je například úder blesku, znečištění vodou, požár, odření, vystavení extrémním teplotám, povětrnostním podmínkám, rozpouštědlům nebo kyselinám, nesprávné používání nebo nedbalost;
  - Pokud je výrobek používán s jiným zařízením, než je uvedené na/v obalu.

Vogel's Products BV - Hondsruglaan 93 - 5628 DB Eindhoven - Nizozemsko  
Vogel's Products BV 2021 © Všechna práva vyhrazena.