

Technická data

Výklad k tabulkám:

I	=	proud
P ₁	=	jmenovitý výkon
P ₂	=	odevzaný výkon
n ₀	=	počet volnoběžných otáček

Rozměry kotouče:

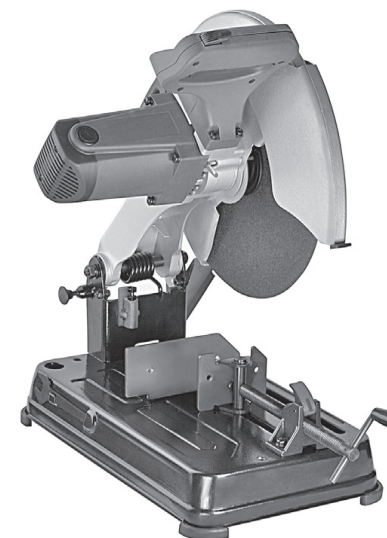
D _{max}	=	vnější průměr
B	=	tloušťka kotouče
D _i	=	díra kotouče
v	=	max. rychlost kotouče
H _{max}	=	max. průměr kotouče
a _{hw}	=	vážená hladina vibrací

Hladiny zvuku: noste ochranu sluchu!!!


L _{pA}	=	hladina akustického tlaku
L _{WA}	=	hladina akustického výkonu
m	=	hmotnost

metabo[®]

Návod k použití



**Pila na řezání kovů
CS 23-355**

		CS 23-355		
U	V	230	110	240
I	A	10,8	15	10,3
P₁	W	2300	1600	2300
P₂	W	1560	1050	1560
n₀	min ⁻¹ (rpm)	4000	4100	4000
D_{max} x B x d	mm (in)	355 x 3 x 25,4 (14 x ³ / ₃₂ x 1)		
H_{max}	mm (in)	●	65 (2 ¹ / ₂)	
		○	125 (5)	117 (4 ⁵ / ₈)
		□	115 x 130 (4 ¹ / ₂ x 5 ¹ / ₈)	100 x 150 (3 ¹⁵ / ₁₆ x 5 ⁷ / ₈)
L_{max}	mm (in)	238 (9 ³ / ₈)		
m	kg (lbs)	16,9 (37)		
a_{hw}	m/s ²	3,4		
L_{pA}	dB(A)	91		
L_{WA}	dB(A)	104		

CE EN 61029, 98/37/EG, 89/336 EWG.



Erhard Krauß, Geschäftsführung
© 2007 Metabowerke GmbH, 72622 Nürtingen, Germany

Nasazení kotouče:

Nový kotouč nasadte. Šroub s upínací přírubou (b) našroubujte. Vřeteno zaaretujte a šroub s upínací přírubou (b) pevně utáhněte pomocí klíče (c)
Zkontrolujte, zda aretace vřetene (8) je opět uvolněná.

Znečištěné stroje čistěte a odstraňte z nich prach.

Následující části stroje měsíčně promazávejte olejem:
rotující části hřídele, pohyblivé části svěráku.

Odstranění poruch

Postupné zapínání vytváří krátkodobé snížení napětí. U nevhodných síťových podmínek se mohou vyskytnout poškození jiných strojů. Při síťovém zdánlivém odporu menším jak 0,2 Ohm se očekávají malé poruchy.

Opravy

Upozorňujeme, že opravy el. náradí smí provádět pouze odborná opravna.

Elektrické náradí vyžadující opravu je možné zaslat na adresu:

Záruční servis:
Metabo s.r.o.
Královická 1793
Brandýs n/L
250 01

tel: 326 90 44 57
fax: 326 90 77 30

www.metabo.cz
e-mail: LSvec@metabo.de

V případě opravy popište, prosím, Vámi jištěnou závadu.

Ochrana životního prostředí

Metabo obaly jsou 100% recyklovatelné.
Vysloužilé elektrické náradí a příslušenství obsahuje velké množství škodlivých surovin a umělých hmot, které rovněž mohou být recyklovány.

Použití

Svěrák

 **Obrobky upínejte pevně do svěráku (10)**

Nastavení úhlu řezu:

Oba šrouby (16) dorazu (15) uvolněte. Nastavte si úhel dle potřeby a oba šrouby opět pevně utáhněte.

Nastavení max.rozpětí:

Max.rozpětí je standardně nastaveno na 149 mm. Ale může být také až od 189 mm. K tomu odstraňte oba šrouby (16), doraz zasadte dozadu a oba šrouby opět utáhněte.

Upnutí obrobku:

Páčku (13) otočte nahoru a klíčku (14) posuňte ve směru obrobku. Páčku (13) stlačte dolů a obrobek, otočením klíčky proti směru hodinových ručiček, pevně upněte.

Prořiznutí obrobku

- s řezáním začněte teprve až stroj dosáhne max.počtu otáček
- kotouč pomalu nakloňte na obrobek a s malým přítlakem provedte řez
- po ukončení práce rameno vraťte do výchozí polohy
- po ukončení řezu stroj vypněte, motor nechte doběhnout do klidného stavu a pak teprve si připravujte další řezné práce
- předčasné vyjmutí nebo zasunutí obrobku při ještě rotujícím kotouči může vést k zranění

Nepracujte s příliš velkým tlakem na kotouč, jinak může dojít k jeho opotřebování, obzvláště k poškození stroje nebo obrobku.

Zapnutí / vypnutí

Zapnutí: blokaci spínání (10) stlačte a držte, stiskněte spínač (9)

Vypnutí: spínač (10) uvolněte

Transport

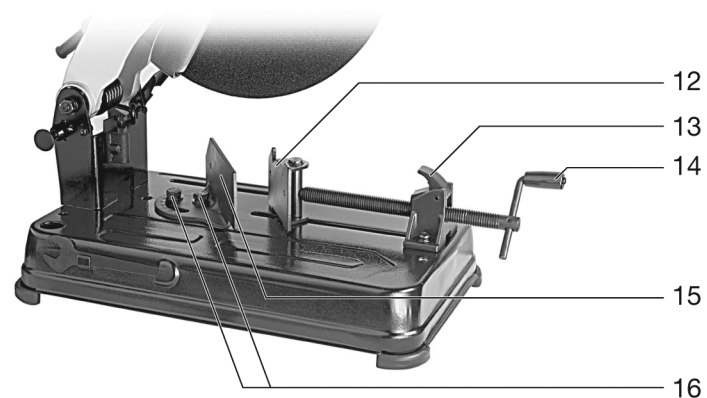
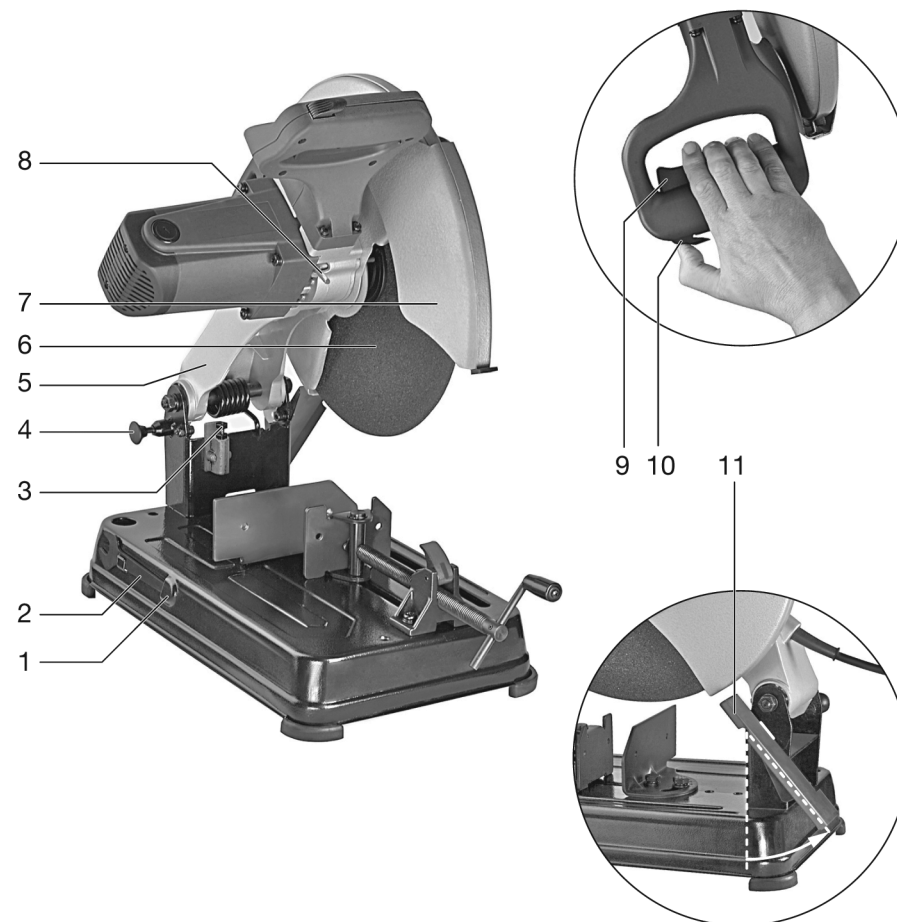
K přepravě stroje otočte rameno páky (5) dolů a zaaretujte pomocí transportního zajištění (4).

Údržba

 **Před jakoukoli údržbu nejprve vytáhněte zástrčku ze zásuvky.**

Sejmutí kotouče:

Páčku stlačte nahoru k aretaci vřetene (8), kotouč sejměte rukou dokud nezapadne viditelně do aretace. Šroub s upínací přírubou (b) vyšroubujte proti směru hodinových ručiček a kotouč vyjměte.



Souhlasné prohlášení

Tímto prohlašujeme na vlastní zodpovědnost, že tento výrobek splňuje uvedené normy a normativní nařízení: UL 987, CAN/CSA-C 22.2 No. 71.2 – M 89, 73/23/EWG, 98/37/EG.

Možnosti použití

Pila s originál Metabo příslušenstvím je vhodná k řezání oceli, neželezných kovů, železných a litinových profilů a podobných materiálů.

Za škody způsobené nevhodným používáním zodpovídá uživatel.
Dbejte, prosím, na dodržování bezpečnostních předpisů při předcházení úrazům.

Identifikační číslo


Dbejte, prosím, na dodržování bezpečnostních předpisů pro předcházení úrazům. Pro doobjednání příslušenství a náhradních dílů si poznamenejte nejlépe ihned objednáací a sériové číslo vašeho stroje.

Všeobecné bezpečnostní podmínky

Před použitím stroje si nejdříve pozorně přečtěte Bezpečnostní pokyny pro užívání elektrického nářadí (červený sešit) a Návod k použití.

Všechny příložené dokumenty si uchovejte a Vaše elektrické nářadí předávejte dále vždy s těmito dokumenty.

Zvláštní bezpečnostní podmínky

 **Pro Vaši bezpečnost a ochranu elektrického nářadí dodržujte zvláště pokyny označené tímto symbolem!**

Při práci používejte ochranné brýle, ochranu sluchu, vhodné oblečení, helmu a rukavice.

Při velké prašnosti se čistící cykly zkracují nebo se musí navolit FI. Při vypnutí stroje musí být FI spínač prověřen a vyčištěn.

Používejte jen to příslušenství, které splňuje následující minimální podmínky:

- smějí se používat jen brusné kotouče ze syntetickou pryskyřicí a zesílenými vlákny. Max.počet otáček (min-1/rpm) kotouče nesmí být menší než počet volnoběžných otáček stroje.
- dbejte na maximální průměr kotouče (viz. technická data).
- nepoužívejte kotouče, které jsou silnější jak 3 mm (3/32").
- průměr díry kotouče musí bez vůle pasovat na upínání. Nepoužívají se žádné redukce či adaptéry.
- dbejte údajů danými výrobcí strojů a příslušenství.
- s kotouči zacházejte opatrně. Pozor na zpětný doraz nebo náraz.
- poškozené, lámavé, nerovné a vibrující kotouče nesmějí být používány.
- jestliže se kotouč opotřebuje na min.mezní průměr (1/3 vnějšího průměru) je ho třeba vyměnit.
- výměnu kotouče provádějte řádně dle návodu.
- neustále při práci používejte ochranný kryt kotouče, který musí být natočený nad kotoučem.
- po každé výměně nástroje provedte zkušební chod (cca 30 vteřin). Tím zabráníte možnému nebezpečí úrazu.


- pozor před použitím nového kotouče. Nastavte hranu řezné hloubky (3) tak, aby se kotouč nemohl dotýkat
- obrobek zajistěte. Použijte svěrák a obrobek upněte.
- když kotouč při volnoběhu příliš silně vibruje, může dojít k jeho zlomení. Při nesrovnalosti během použití okamžitě stroj vypněte a nechte ho opravit.
- s řezáním kotoučem začněte až po dosažení max.počtu otáček.
- při řezání používejte jen řeznou hranu kotouče. Pro brusné práce nepoužívejte zadní stranu kotouče.
- při opravování obrobků s oblinami nebo zkosenými hranami dejte pozor na to, aby na kotouč nebyl vyvoláván žádný boční tlak.
- při opravování dejte pozor na to, že při práci mohou vzniknout jiskry a mohlo by dojít k nebezpečí.
- po vypnutí stroje je ještě ca 10 sekund doběh.
- obráběný obrobek může být velmi horký! Pozor na nebezpečí popálení!
- kotouč uskladňujte na suchá místa. Pevnost kotouče může být vlhkem nebo vodou povolena.
- části kotouče (hřidel, příruba, šrouby) nesmějí být poškozeny. Jinak by mohlo dojít k prasknutí kotouče.

Přehled

- 1 úschovna klíče
- 2 klíč
- 3 ohraničení hloubky
- 4 zajištění při transportu
- 5 rameno páky
- 6 kotouč
- 7 ochranný kryt
- 8 aretace vřetene
- 9 spínač
- 10 blokace spínače
- 11 dorazový plech
- 12 svěrák
- 13 páčka k rychlému přestavení polohy
- 14 klíčka
- 15 doraz
- 16 šrouby

Uvedení do provozu

Všechny šrouby musejí být pevně utažené:

 utáhněte pevně šrouby kotouče dodávaným klíčem a prověřte utažení všech ostatních šroubů.

Elektrické připojení k síti

Před uvedením stroje do provozu si zkontrolujte, zda síťové napětí a frekvence uvedené na typovém štítku odpovídají datům Vašeho elektrického napětí.

POZOR! K připojení je nutno mít jistič 16 A C / C-pomalá charakteristika jističe /

Stroj smí být napojen jen na takové síťové napětí a kmitočty el.sítě, které jsou uvedeny na typovém štítku stroje. Např. když 110V stroj je napojen na 220V síťového napětí, kotouč a stroj můžou překročit max. počet otáček a tím se poškodit.