

Nikon

NIKKOR

NIKKOR Z DX 12-28mm f/3.5-5.6 PZ VR

Referenční příručka

- Před použitím výrobku si pečlivě přečtěte tento dokument.
- Abyste zajistili správné použití výrobku, nezapomeňte si přečíst část „Pro vaši bezpečnost“ (strana 4).
- Po přečtení si dokument uschovejte na snadno dostupném místě pro budoucí použití.

NIKON CORPORATION

© 2023 Nikon Corporation



SB3E01(1L)
7MM0211L-01

Cz

Obsah

Úvod	3
Než začnete fotografovat.....	3
Pro vaši bezpečnost.....	4
Použití objektivu	7
Součásti objektivu: Názvy a funkce.....	7
Nasazení a sejmutí.....	11
Nasazení a sejmutí volitelné sluneční clony.....	14
Motorické zoomování.....	16
Redukce vibrací (VR).....	18
Upozornění: Fotografování.....	19
Bezpečnostní opatření pro použití.....	20
Údržba objektivu.....	21
Technické informace	22
Fotoaparáty s pomocným světlem AF.....	22
Použití objektivu na fotoaparátech s vestavěným bleskem.....	23
Příslušenství.....	24
Specifikace.....	25
Upozornění.....	27

Úvod

Než začnete fotografovat

Před použitím tohoto výrobku si pečlivě přečtěte tyto pokyny. Rovněž budete potřebovat nahlížet do dokumentace dodané s fotoaparátem.

- Tento objektiv je určen výhradně pro použití s fotoaparáty mirrorless vybavenými bajonetem Nikon Z.
- Aktualizujte firmware fotoaparátu na nejnovější verzi. V případě starších verzí nemusí fotoaparát správně rozpoznat objektiv a některé funkce nemusí být k dispozici. Nejnovější verzi firmwaru fotoaparátu si můžete stáhnout z centra stahování Nikon na níže uvedené adrese URL.

<https://downloadcenter.nikonimglib.com/>

Tento dokument, ať již kompletní nebo jeho část (s výjimkou stručných citací v kritických článcích a recenzích), nesmí být v žádné formě reprodukován bez písemného svolení společnosti NIKON CORPORATION.

Pro vaši bezpečnost

Abyste zamezili škodám na majetku nebo zranění sebe či jiných osob, přečtěte si před použitím tohoto výrobku kompletně text „Pro vaši bezpečnost“.

Po přečtení si tyto bezpečnostní pokyny uschovejte na snadno dostupném místě pro budoucí použití.



VAROVÁNÍ: Zanedbání upozornění označených tímto symbolem může vést k úmrtí nebo vážnému zranění.



UPOZORNĚNÍ: Zanedbání upozornění označených tímto symbolem může vést ke zranění nebo škodám na majetku.



VAROVÁNÍ

Výrobek nerozebírejte ani neupravujte. Nedotýkejte se vnitřních částí výrobku, k jejichž odhalení došlo v důsledku pádu výrobku nebo jiné nehody.

Zanedbání těchto upozornění může vést k úrazu elektrickým proudem nebo jinému zranění.

Všimnete-li si jakékoli nestandardní situace, jako jsou například vznik kouře, vysoká teplota nebo neobvyklý zápach výrobku, ihned odpojte zdroj energie fotoaparátu.

Pokračující používání výrobku může vést k požáru, popálení nebo jinému zranění.

Výrobek uchovávejte v suchu. S výrobkem nemanipulujte mokřýma rukama.

Zanedbání těchto upozornění může vést k požáru nebo úrazu elektrickým proudem.



VAROVÁNÍ

Nepoužívejte výrobek v přítomnosti vznětlivého prachu nebo plynů, jako je propan, benzín nebo aerosoly.

Zanedbání tohoto upozornění může vést k výbuchu nebo požáru.

Nedívejte se objektivem do slunce nebo jiného silného zdroje světla.

Zanedbání tohoto upozornění může vést k poškození zraku.

Výrobek uchovávejte mimo dosah dětí.

Zanedbání tohoto upozornění může vést ke zranění nebo k poruše výrobku. Rovněž mějte na paměti, že malé součásti představují riziko udušení. Dojde-li k polknutí libovolné součásti výrobku dítětem, ihned vyhledejte lékařskou pomoc.

Neomotávejte si ani jiným způsobem neobtácejte poutka či popruhy výrobku okolo krku.

Zanedbání tohoto upozornění může vést k nehodám.

Nemanipulujte holýma rukama s výrobkem na místech vystavených extrémně vysokým nebo nízkým teplotám.

Zanedbání tohoto upozornění může vést k popáleninám nebo omrzlinám.



UPOZORNĚNÍ

Neponechávejte objektiv namířený do slunce nebo jiného silného zdroje světla.

Světlo zaostřené objektivem by mohlo způsobit požár nebo poškození vnitřních součástí výrobku. Při fotografování objektů v protisvětle udržujte slunce mimo záběr. Sluneční světlo zaostřené uvnitř fotoaparátu v případě slunce v záběru by mohlo způsobit požár.

Neponechávejte delší dobu výrobek na místech vystavených extrémně vysokým teplotám, například v uzavřeném automobilu nebo na přímém slunečním světle.

Zanedbání tohoto upozornění může vést k požáru nebo poruše výrobku.

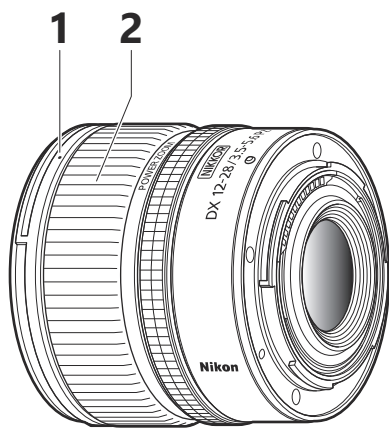
Nepřeppravujte fotoaparáty nebo objektivy s nasazeným stativem nebo podobným příslušenstvím.

Zanedbání tohoto upozornění může vést ke zranění nebo k poruše výrobku.

Použití objektivu

Součásti objektivu: Názvy a funkce

Níže jsou uvedeny součásti objektivu.



1 Montážní značka sluneční clony

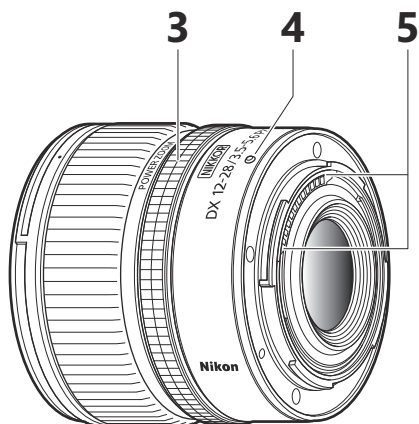
Používá se při nasazování sluneční clony.

 [„Nasazení a sejmutí volitelné sluneční clony“ \(str. 14\)](#)

2 Zoomový kroužek

Otáčením kroužku se nastavuje delší nebo kratší ohnisková vzdálenost.

 [„Motorické zoomování“ \(str. 16\)](#)



3 Příkazový kroužek

- **Při vybraném režimu automatického zaostřování:**

Otáčením kroužku se upravují nastavení, jako je **[Zaostřovací režim (M/A)]** nebo **[Clona]**, přiřazená pomocí fotoaparátu. Další informace viz popis položek **[Uživ. přiřazení ovládacích prvků]** a **[Uživ. přiřaz. ovl. prvků (fotogr.)]** v dokumentaci dodávané s fotoaparátem.

- **Při vybraném režimu manuálního zaostřování:**

Otáčením kroužku se zaostřuje.

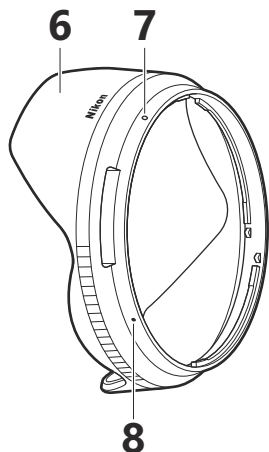
4 Montážní značka objektivu

Používá se při nasazování objektivu na fotoaparát.

 [„Nasazení a sejmutí“ \(str. 11\)](#)

5 Kontakty CPU

Slouží k přenosu dat do a z fotoaparátu.



6 Sluneční clona *

Sluneční clony potlačují parazitní světlo, které by jinak způsobovalo závoj nebo reflexy. Slouží také k ochraně objektivu.

* *K dispozici samostatně.*

 [„Nasazení a sejmutí volitelné sluneční clony“ \(str. 14\)](#)

7 Značka aretované polohy sluneční clony

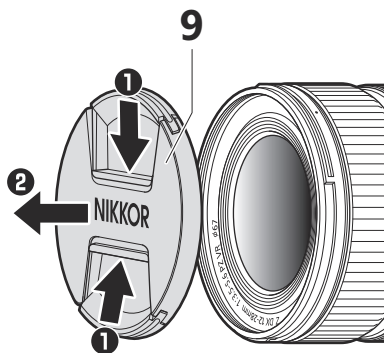
Používá se při nasazování sluneční clony.

 [„Nasazení a sejmutí volitelné sluneční clony“ \(str. 14\)](#)

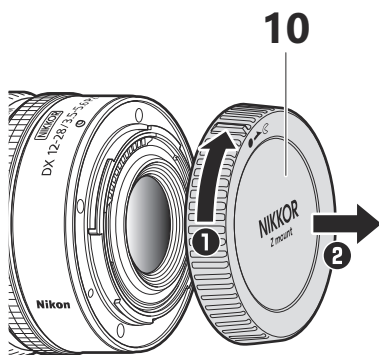
8 Značka pro nasazení sluneční clony

Používá se při nasazování sluneční clony.

 [„Nasazení a sejmutí volitelné sluneční clony“ \(str. 14\)](#)



9 Krytka objektivu (přední krytka)

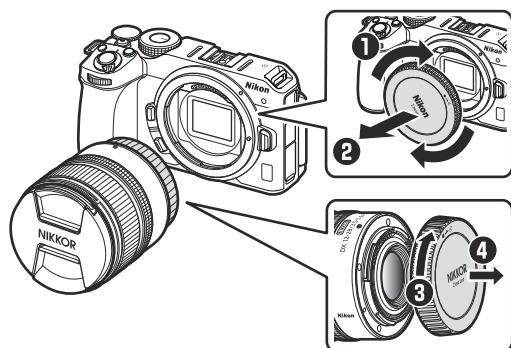


10 Krytka objektivu (zadní krytka)

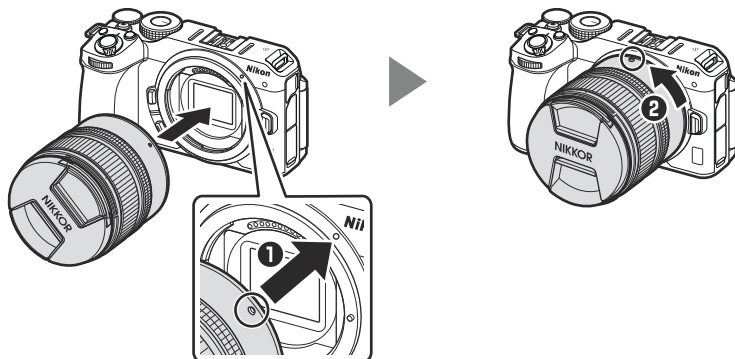
Nasazení a sejmutí

Nasazení objektivu

1. Vypněte fotoaparát, sejměte krytku těla fotoaparátu a zadní krytku objektivu.



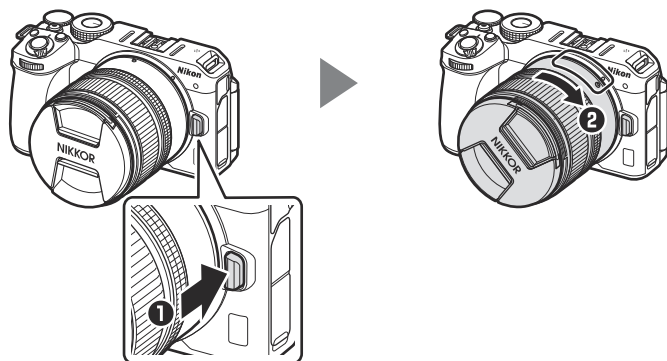
2. Umístěte objektiv na tělo fotoaparátu za současného vyrovnání montážní značky na objektivu s montážní značkou na těle fotoaparátu (1) a potom otočte objektivem tak daleko ve vyobrazeném směru (2), až zaklapne do aretované polohy.



Sejmutí objektivu

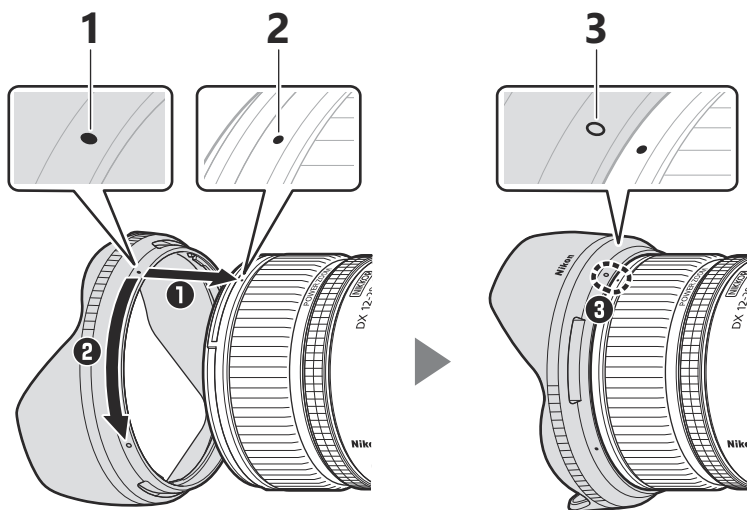
1. Vypněte fotoaparát.

2. Stiskněte a držte tlačítko aretace bajonetu (❶) a současně otočte objektivem ve vyobrazeném směru (❷).



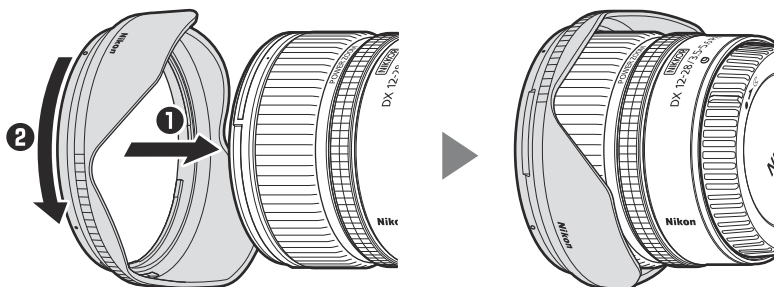
Nasazení a sejmutí volitelné sluneční clony

- Vyrovnajte značku pro nasazení sluneční clony s montážní značkou sluneční clony (1) a potom otočte sluneční clonou tak daleko ve vyobrazeném směru (2), až se montážní značka vyrovná se značkou aretované polohy sluneční clony (3).

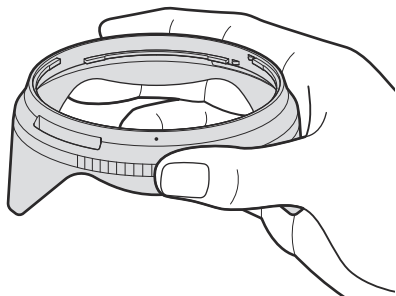


- 1** Značka pro nasazení sluneční clony
- 2** Montážní značka sluneční clony
- 3** Značka aretované polohy sluneční clony

- Příliš silné stisknutí přední části sluneční clony při jejím uchopení ztíží nasazení nebo sejmutí sluneční clony. Při otáčení sluneční clonou držte clonu v blízkosti značky pro nasazení sluneční clony (●).
- Chcete-li sejmout sluneční clonu, proveďte výše uvedené kroky v opačném pořadí.
- Pokud se sluneční clona nepoužívá, lze ji otočit a nasadit na objektiv obráceně.



Otočení sluneční clony

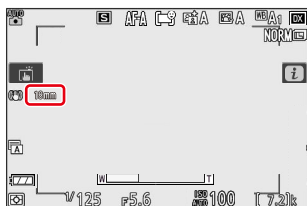


Uchopte palcem a ukazováčkem sluneční clonu po obvodu, opatrně tiskněte vroubkovanou plochu a otočte clonou tak daleko, až zaklapne do aretované polohy v obrácené poloze.

Motorické zoomování

Objektiv je vybaven funkcí motorického zoomování ovládanou pomocí zoomového kroužku.

- Pokud je objektiv nasazený na kompatibilním fotoaparátu, lze motorické zoomování ovládat rovněž:
 - pomocí ovládacích prvků fotoaparátu s přiřazenou funkcí motorického zoomování,
 - pomocí ovládacích prvků s přiřazenou funkcí motorického zoomování na připojeném gripu MC-N10 pro dálkové ovládání,
 - v případě přiřazení funkce motorického zoomování tlačítkům \mathcal{R} a \mathcal{R} na fotoaparátu, pomocí tlačítek + a – na připojeném dálkovém ovládání ML-L7, resp.
 - pomocí softwaru Nikon Camera Control nebo jiných aplikací s podporou motorického zoomování.
- Při nasazení objektivu na kompatibilní fotoaparát můžete:
 - volit rychlost zoomování pomocí tlačítek s přiřazenou funkcí zoomování,
 - určovat, jestli se při zapnutí fotoaparátu automaticky obnoví naposled nastavená pozice zoomu, a
 - zobrazit ohniskovou vzdálenost objektivu na obrazovce provozních informací fotoaparátu.



Obrazovka provozních informací fotoaparátu Z 30

- V případě stopáže videí může být slyšitelný hluk objektivu během zoomování. V případě potřeby lze tento efekt potlačit pomalým otáčením zoomového kroužku. Při použití tlačítek s přiřazenou funkcí motorického zoomování doporučujeme nastavit nižší rychlost zoomování.

- Další informace o použití funkce motorického zoomování naleznete v dokumentaci k fotoaparátu, softwaru nebo příslušné aplikaci.
- Ujistěte se, že firmware fotoaparátu a veškerý software a aplikace byly aktualizovány na nejnovější verzi.

Redukce vibrací (VR)

Objektiv je vybaven redukcí vibrací. Nastavení redukce vibrací lze provést prostřednictvím fotoaparátu. Podrobnosti viz dokumentace dodávaná s fotoaparátem.

Redukce vibrací umožňuje používat časy závěrky delší než obvykle, čímž rozšiřuje rozsah dostupných časů závěrky.

Redukce vibrací

- Vzhledem ke konstrukčnímu provedení systému redukce vibrací může objektiv při zatřesení vydávat chrastivý zvuk. Nejedná se o závadu.
- Pro omezení rozmazání způsobeného chvěním stativu vyberte možnost **[Normal]** nebo **[Sport]** v položce pro nastavení redukce vibrací při umístění fotoaparátu na stativ. Mějte však na paměti, že v závislosti na typu stativu a snímacích podmínkách se mohou vyskytnout případy, kdy je možnost **[Vypnuto]** preferovanou volbou.
- Možnost **[Normal]** nebo **[Sport]** doporučujeme používat v případě, kdy je fotoaparát upevněn na jednohý stativ.

Upozornění: Fotografování

- Následující omezení platí při použití objektivu na fotoaparátu formátu FX:
 - Fotoaparát použije obrazové pole formátu DX, čímž se sníží počet zaznamenaných pixelů a počet zaostřovacích polí.
 - Položku [**Ref. snímek pro odstr. prachu**] v menu nastavení nelze použít.
- Video pořízená při výběru možnosti 1 920 × 1 080 120p, 1 920 × 1 080 100p nebo 1 920 × 1 080 zpomalený záznam v položce [**Vel. obrazu/snímací frekv.**] v menu videosekvencí jsou zaznamenána při nasazení objektivu na fotoaparát Z 6 s následující velikostí obrazu a snímací frekvencí:
 - 1920 × 1080; 120p → 1920 × 1080; 60p
 - 1920 × 1080; 100p → 1920 × 1080; 50p
 - 1920 × 1080; 30p ×4 (zpomal. zaz.) → 1920 × 1080; 30p
 - 1920 × 1080; 25p ×4 (zpomal. zaz.) → 1920 × 1080; 25p
 - 1920 × 1080; 24p ×5 (zpomal. zaz.) → 1920 × 1080; 24p

Bezpečnostní opatření pro použití

- Objektiv ani fotoaparát nezvedejte ani nadržte pouze za krytky objektivu nebo sluneční clonu.
- Kontakty CPU udržujte čisté.
- Pokud objektiv nepoužíváte, nasadíte krytky objektivu.
- Neponechávejte objektiv ve vlhkých prostředích nebo na místech, kde může být vystaven působení vlhkosti. Vznik koroze na vnitřních mechanismech objektivu může způsobit jeho neopravitelné poškození.
- Neponechávejte objektiv v blízkosti otevřeného ohně nebo na jiných místech s extrémně vysokými teplotami. Extrémní teplo může objektiv poškodit nebo zdeformovat.
- Přemístění objektivu z teplého do chladného prostředí nebo naopak může vést k výskytu škodlivé kondenzační vlhkosti na vnitřních a vnějších částech objektivu. Před přemístěním objektivu mezi prostředími s různou teplotou umístěte objektiv do utěsněné brašny nebo plastového pouzdra. Objektiv lze vyjmout z brašny nebo pouzdra po uplynutí doby potřebné pro vyrovnání teplot.
- Doporučujeme vložit objektiv do pouzdra (dostupné samostatně), aby byl během přepravy chráněn před poškrábáním.
- Platební karty a další obdobná magnetická úložná zařízení udržujte mimo dosah fotoaparátu a objektivu. Data uložená v zařízení by se mohla poškodit.

Údržba objektivu

- Pro vyčištění optických ploch objektivu je obvykle dostačující odstranění prachu.
- Šmouhy, otisky prstů a jiné mastné skvrny lze odstranit měkkým, čistým hadříkem nebo utěrkou na čištění objektivů od třetích výrobců lehce navlhčenou malým množstvím lihu nebo kapaliny na čištění objektivů od třetích výrobců; čistěte kruhovým pohybem od středu k okrajům. Čistěte rovnoměrně a pečlivě a dbejte na to, abyste nezanechávali šmouhy.
- Pro čištění objektivu nikdy nepoužívejte organická rozpouštědla jako ředidlo nebo benzen.
- K ochraně předního optického členu objektivu lze použít neutrální filtry (NC) (dostupné samostatně) a podobné příslušenství.
- Objektiv neskladujte na přímém slunečním světle a společně s přípravky proti molům, jako je naftalín nebo kafr. Pokud nebudete objektiv po delší dobu používat, uložte ho na chladném, suchém místě, abyste zamezili výskytu plísni a koroze.

Technické informace

Fotoaparáty s pomocným světlem AF

Objektiv nebo sluneční clona může blokovat světlo z pomocného světla AF fotoaparátu.

- Informace o použití objektivu s fotoaparáty vybavenými vestavěným pomocným světlem AF viz níže uvedená webová stránka.

<https://downloadcenter.nikonimglib.com/>

Použití objektivu na fotoaparátech s vestavěným bleskem

Na snímcích, u kterých je světlo vestavěného blesku odstíněné objektivem nebo sluneční clonou, jsou viditelné stíny. Před fotografováním sejměte sluneční clonu. Pamatujte si však, že v závislosti na vzdálenosti objektu a ohniskové vzdálenosti objektivu se mohou stíny zobrazit i při sejmutí sluneční clony.

- Pro získání informací o vzdálenostech objektu a ohniskových vzdálenostech, při kterých se na snímcích pořízených s vestavěným bleskem nezobrazí stíny, navštivte níže uvedenou webovou stránku.

<https://downloadcenter.nikonimglib.com/>

Příslušenství

Dodávané příslušenství

- Krytka objektivu LC-67B (přední krytka)
- Krytka objektivu LF-N1 (zadní krytka)

Další kompatibilní příslušenství

- Sluneční clona HB-112
- Pouzdro na objektiv CL-C4
- Filtry o průměru 67 mm

Filtry

- Nepoužívejte více filtrů současně.
- Před nasazením filtrů sejměte sluneční clonu. Před otáčením kruhových polarizačních filtrů je rovněž třeba sejmout sluneční clonu.

Specifikace

Upevňovací bajonet	Bajonet Nikon Z
Ohnisková vzdálenost	12–28 mm
Světelnost	f/3,5–5,6
Konstrukce objektivu	12 čoček / 11 členů (včetně 1 optického členu ze skla ED a 1 asférického optického členu)
Obrazový úhel	Formát DX: 99°–53°
Systém zaostřování	Vnitřní zaostřování
Redukce vibrací	Optická s využitím motorů s kmitací cívkou (voice coil motors , VCM)
Nejkratší zaostřitelná vzdálenost (měřená od obrazové roviny)	0,19 m ve všech pozicích zoomu
Největší zvětšení	0,21×
Počet lamel clony	7 (kruhový otvor clony)
Rozsah clon	<ul style="list-style-type: none">• Pozice zoomu 12 mm: f/3,5–16• Pozice zoomu 28 mm: f/5,6–25 <p>* Hodnota zobrazená při použití nejvyššího zaclonění se může lišit podle kroku expozice vybraného na fotoaparátu.</p>
Průměr filtrového závitu	67 mm (P = 0,75 mm)

Rozměry (maximální průměr × vzdálenost od dosedací plochy bajonetu do konce objektivu)	Cca 72 mm × 63,5 mm
Hmotnost	Cca 205 g

- V rámci tohoto dokumentu jsou údaje „formát FX“ a „FX“ používány v odkazech na obrazový úhel ekvivalentní fotoaparátům na kinofilm (35 mm) a údaje „formát DX“ a „DX“ v odkazech na obrazový úhel ekvivalentní fotoaparátům na film APS-C.
- Společnost Nikon si vyhrazuje právo kdykoli a bez předchozího upozornění změnit vzhled, specifikace a výkonnost tohoto výrobku.

Upozornění

Upozornění pro zákazníky v Evropě

Tento symbol značí, že elektrické a elektronické vybavení nepatří do komunálního odpadu.



Následující informace jsou určeny pouze uživatelům v evropských zemích:

- Likvidace tohoto výrobku se provádí v rámci tříděného odpadu na příslušném sběrném místě. Výrobek nedávejte do běžného komunálního odpadu.
- Třídění odpadu a recyklace napomáhají ochraně přírodních zdrojů a předcházejí negativním vlivům na lidské zdraví a životní prostředí, ve které by mohla vyústit nesprávná likvidace odpadu.
- Další informace ohledně nakládání s odpadními produkty vám poskytne dodavatel nebo místní úřad.



A series of horizontal lines for writing practice, consisting of 22 parallel lines spaced evenly down the page.