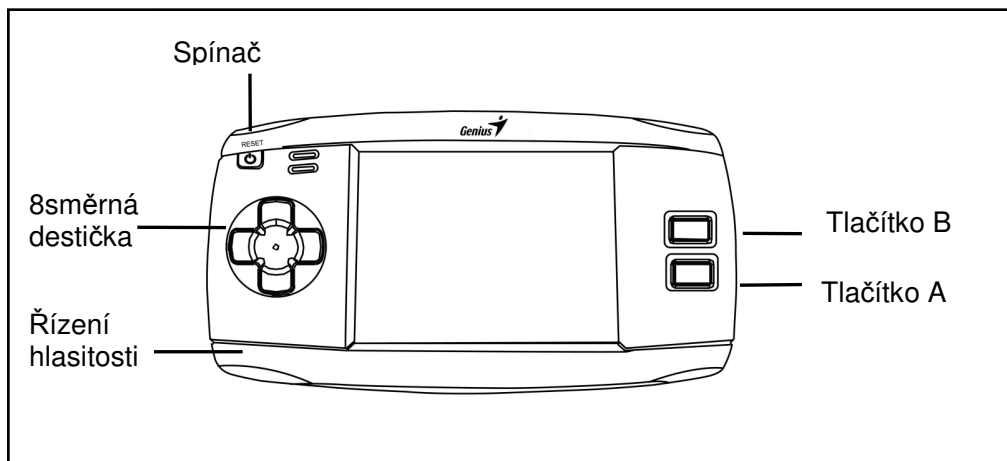
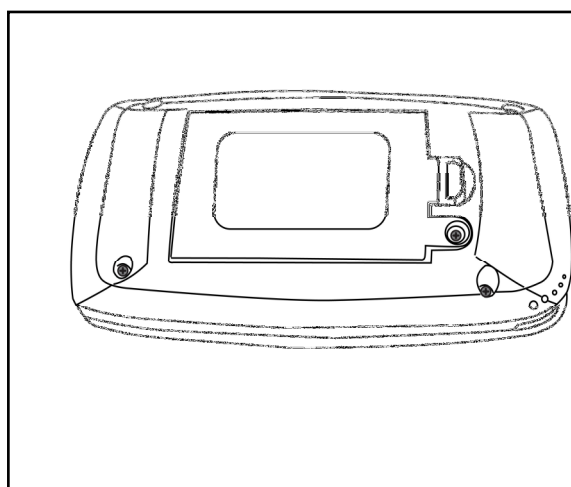


1. Ovládání a funkce



2. Vložení baterií



1. Sundejte kryt ze spodní strany jednotky.
2. Vložte tři nové baterie typu AAA a ujistěte se, že póly jsou otočeny správným směrem (+ a -).
3. Kryt baterie vložte zpět.

Poznámka:

- A. Jestliže potřebujete vyměnit baterie, doporučujeme použití alkalických baterií. Nepoužívejte akumulátorové baterie či baterie s oxidem rtuťnatým.
- B. Pamatujte si vyndat baterie, jestliže se Heeha 100 nebude používat po delší dobu.

3. Pokyny pro funkce

AUTOMATICKÉ VYPNUTÍ

Jednotka se automaticky vypne, jestliže se nepoužívá po dobu tří minut.

RESETOVÁNÍ A VYPNUTÍ

- A. Stiskněte tlačítko spínače po dobu jedné sekundy, dojde k návratu na obrazovku výběru.
- B. Po dobu dvou sekund stiskněte tlačítko spínače a jednotka se vypne.