



Řada PRO

Monitor LCD

PRO MP225 (3PC6)

Uživatelská příručka

Obsah

Začínáme.....	3
Obsah krabice	3
Instalace stojánku monitoru	4
Nastavení monitoru	5
Popis monitoru	6
Připojení monitoru k počítači	7
Nastavení OSD	8
Navi Key (Navigační tlačítko)	8
Rychlé tlačítko	8
Nabídky OSD	9
Professional (Profesionální).....	9
Image (Obraz)	11
Input Source (Vstupní zdroj)	12
Navi Key (Navigační tlačítko)	13
Settings (Nastavení)	13
Technické údaje.....	15
Přednastavené režimy zobrazení.....	17
Řešení problémů	18
Bezpečnostní pokyny.....	19
Certifikace TÜV Rheinland.....	21
Certifikace ENERGY STAR	21
Poznámky k předpisům	22

Revize

V1.0, 2024/03

Začínáme

Tato kapitola obsahuje informace o postupech konfigurace hardwaru. Při připojování manipulujte se zařízeními opatrně a používejte uzemněný náramek pro omezení statické elektřiny.

Obsah krabice

Monitor	PRO MP225
Dokumentace	Stručná příručka
Příslušenství	Podstavec
	Podstavec stojánku
	Externí zdroj napájení
Kabel	Kabel High Speed HDMI™ (volitelně)

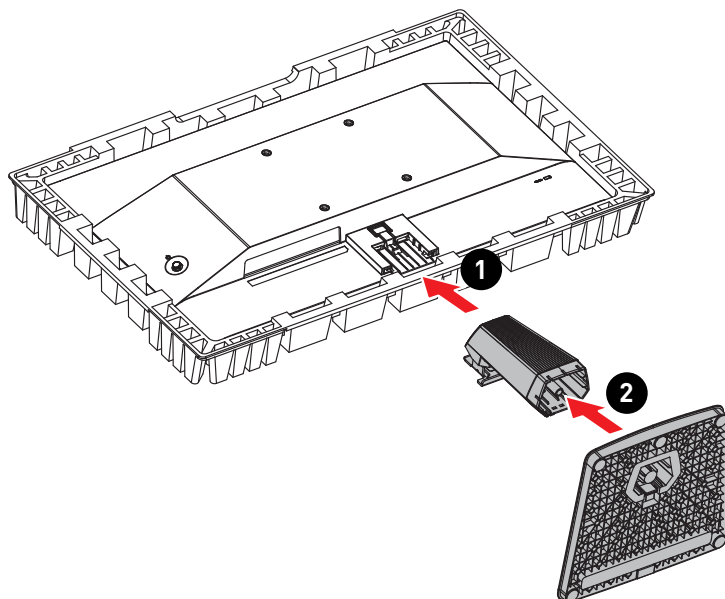


Důležité

- *Pokud je některá položka poškozena nebo chybí, obraťte se na prodejce nebo místního distributora.*
- *Obsah balení se může lišit podle země a modelu.*
- *Dodaný napájecí kabel je určen výhradně pro tento monitor a neměl by být používán s jinými produkty.*

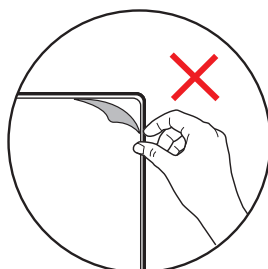
Instalace stojánu monitoru

1. Nechte monitor v ochranném pěnovém obalu. Zorientujte a lehce zatlačte držák stojánu směrem k drážce monitoru, aby zacvakl na místo.
2. Zorientujte a lehce zatlačte základnu směrem ke stojánu, aby zacvakla na místo.
3. Před postavením monitoru zkontrolujte, že je stojánek řádně nainstalován.



Důležité

- Položte monitor na měkkou a chráněnou plochu, aby se zabránilo poškrábání zobrazovacího panelu.
- Nedotýkejte se panelu ostrými předměty.
- Tento produkt je dodáván **BEZ** ochranné fólie, kterou by uživatel musel odstranit! Jakékoli mechanické poškození produktu včetně odstranění polarizační fólie může zneplatnit záruku!

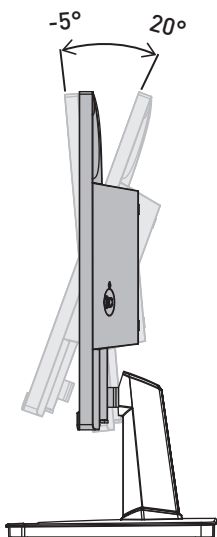


Nastavení monitoru

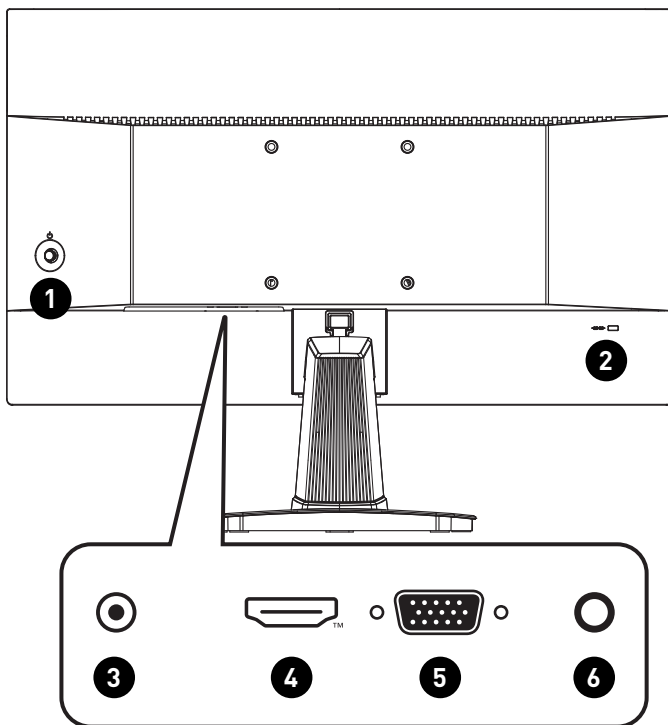
Tento monitor je vybaven možnostmi nastavení pro maximální pohodlí při sledování.



Při nastavování monitoru se nedotýkejte zobrazovacího panelu.



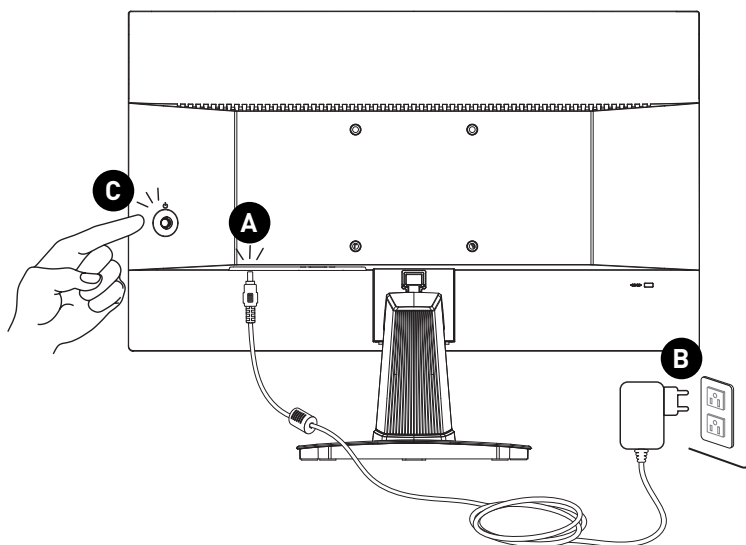
Popis monitoru



1	Power Button (Vypínač) a Navi Key (Navigační tlačítko)
2	Zámek Kensington
3	Zdířka napájení
4	Konektor HDMI™ HDMI™ <small>HIGH-DEFINITION MULTIMEDIA INTERFACE</small> Podporuje rozlišení 1920 x 1080 při 100 Hz podle specifikace HDMI™ 1.4a.
5	Port D-Sub
6	Zdířka pro připojení sluchátek

Připojení monitoru k počítači

1. Vypněte počítač.
2. Připojte kabel Video od monitoru k počítači.
3. Připojte napájecí konektory k napájecí zásuvce monitoru. (Obrázek A)
4. Připojte Externí zdroj napájení k elektrické zásuvce. (Obrázek B)
5. Zapněte monitor. (Obrázek C)
6. Po zapnutí napájení počítače monitor automaticky rozpozná zdroj signálu.



Nastavení OSD

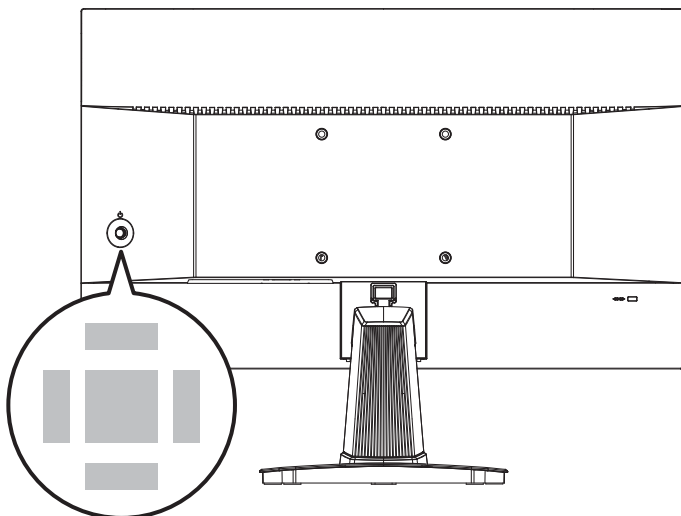
Tato kapitola nabízí základní informace o nastavení OSD.



Změny veškerých informací bez předchozího upozornění vyhrazeny.

Navi Key (Navigační tlačítko)

Tento monitor je vybaven Navi Key (Navigační tlačítko). Tento všesměrový ovladač usnadňuje navigaci v nabídce OSD (On-Screen Display).



Up (Nahoru) / Down (Dolů) / Left (Vlevo) / Right (Vpravo):

- Výběr nabídek a položek funkcí
- Úprava hodnot funkcí
- Otevření/zavření nabídek funkcí

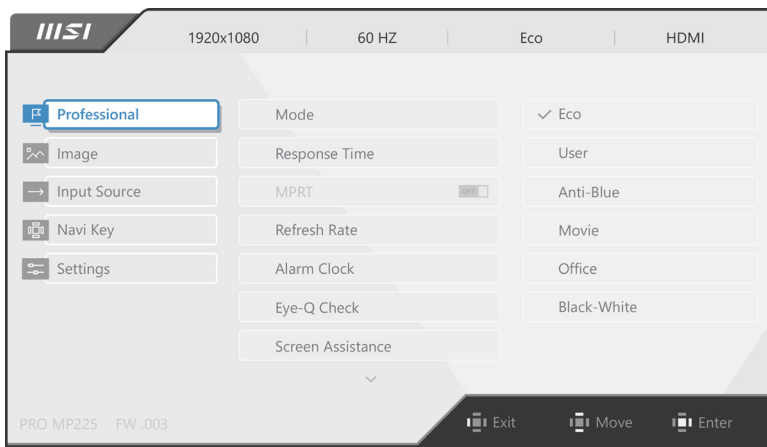
Uprostřed:

- Otevření nabídky OSD
- Vstup do podnabídek
- Potvrzení výběru nebo nastavení

Rychlé tlačítko

- Když nabídka OSD není aktivní, uživatelé mohou vstupovat do nabídek předvoleb funkcí pohybem Navi Key (Navigační tlačítko) Up (Nahoru), Down (Dolů), Left (Vlevo) nebo Right (Vpravo).
- Uživatelé mohou nastavit vlastní rychlá tlačítka pro otevření různých nabídek funkcí.

Nabídky OSD



Professional (Profesionální)

1. úroveň nabídky	2./3. úroveň nabídky	Popis										
Mode (Režim)	Eco	<ul style="list-style-type: none"> Pomocí tlačítek nahoru a dolů vyberte a zobrazte náhled efektů režimu. Stisknutím prostředního tlačítka potvrďte a použijte svůj typ režimu. Výchozí nastavení „Eco“ splňuje požadavky normy „Slabé modré světlo“ organizace TÜV Rheinland a certifikaci Eyesafe. 										
	User (Uživatel)											
	Anti-Blue (Antimodrá)											
	Movie (Film)											
	Office (Kancelář)											
	Black-White (Černobílá)											
Response Time (Doba odezvy)	Normal (Normální)	<ul style="list-style-type: none"> Nastavení Nejrychlejší maximálně zkrátí dobu odezvy a omezí rozmazání obrazu při hraní velmi rychlých her. 										
	Fast (Krátká)											
	Fastest (Nejkratší)											
MPRT	OFF (VYP.)	<ul style="list-style-type: none"> Položka MPRT je k dispozici, když je Refresh Rate přes 85 Hz. Aktivace MPRT omezí: <table border="1" data-bbox="561 1185 928 1345"> <thead> <tr> <th>Omezená funkce</th> <th>Stav funkce</th> </tr> </thead> <tbody> <tr> <td>» Doba odezvy</td> <td>Nelze vybrat</td> </tr> <tr> <td>» Jas</td> <td>Nelze vybrat</td> </tr> <tr> <td>» HDCR</td> <td>Nastaveno na VYP.</td> </tr> <tr> <td>» Adaptive-Sync</td> <td>Nastaveno na VYP.</td> </tr> </tbody> </table> 	Omezená funkce	Stav funkce	» Doba odezvy	Nelze vybrat	» Jas	Nelze vybrat	» HDCR	Nastaveno na VYP.	» Adaptive-Sync	Nastaveno na VYP.
	Omezená funkce		Stav funkce									
» Doba odezvy	Nelze vybrat											
» Jas	Nelze vybrat											
» HDCR	Nastaveno na VYP.											
» Adaptive-Sync	Nastaveno na VYP.											
ON (ZAP.)												

1. úroveň nabídky	2./3. úroveň nabídky		Popis							
Refresh Rate	Location (Umístění)	Left Top (Vlevo nahoře)	<ul style="list-style-type: none"> Umístění lze upravit v nabídce OSD. Stisknutím prostředního tlačítka potvrďte a použijte vlastní umístění Refresh Rate. Tento monitor sleduje a pracuje při Refresh Rate, která je nastavena v operačním systému. 							
		Right Top (Vpravo nahoře)								
		Left Bottom (Vlevo dole)								
		Right Bottom (Vpravo dole)								
	OFF (VYP.)									
	ON (ZAP.)									
Alarm Clock (Budík)	Location (Umístění)	Left Top (Vlevo nahoře)	<ul style="list-style-type: none"> Po nastavení času aktivujte časovač stisknutím prostředního tlačítka. Po každém výpadku a obnovení síťového napájení musí uživatelé ručně obnovit nastavení položky Budík. 							
		Right Top (Vpravo nahoře)								
		Left Bottom (Vlevo dole)								
		Right Bottom (Vpravo dole)								
	OFF (VYP.)									
	15:00	00:01-99:59								
	30:00									
45:00										
60:00										
Eye-Q Check (Kontrola Eye-Q)	OFF (VYP.)		<ul style="list-style-type: none"> Výběrem VYP. deaktivujete funkci Kontrola Eye-Q. Aktivování funkce Kontrola Eye-Q omezí následující funkce: <table border="1" data-bbox="561 943 927 1098"> <thead> <tr> <th>Omezená funkce</th> <th>Stav funkce</th> </tr> </thead> <tbody> <tr> <td>» Refresh Rate</td> <td rowspan="4">» Nastaveno na VYP.</td> </tr> <tr> <td>» Budík</td> </tr> <tr> <td>» Asistent plátna</td> </tr> <tr> <td>» Info. na obrazovce</td> </tr> </tbody> </table>	Omezená funkce	Stav funkce	» Refresh Rate	» Nastaveno na VYP.	» Budík	» Asistent plátna	» Info. na obrazovce
	Omezená funkce	Stav funkce								
	» Refresh Rate	» Nastaveno na VYP.								
	» Budík									
» Asistent plátna										
» Info. na obrazovce										
Amster Grid (Amslerova mřížka)		<ul style="list-style-type: none"> Výběrem možnosti Amslerova mřížka zkontrolujete vaše pole centrálního vidění. 								
Astigmatism (Astigmatismus)		<ul style="list-style-type: none"> Výběrem možnosti Astigmatismus zkontrolujete rozostřené vidění. 								
Posture Correction (Korekce držení těla)		<ul style="list-style-type: none"> Výběrem možnosti Korekce držení těla zlepšete váš postoj při sezení. 								


1. úroveň nabídky	2./3. úroveň nabídky	Popis				
Screen Assistance (Asistent plátna)	None (Žádné)	<ul style="list-style-type: none"> Uživatelé mohou upravit Asistent plátna v libovolném režimu. 				
						
Screen Size (Velikost obrazu)	Auto (Automaticky)	<ul style="list-style-type: none"> Uživatelé mohou upravovat Velikost obrazu v libovolném režimu, při libovolném rozlišení a při libovolné Refresh Rate obrazovky. 				
	4:3					
	16:9					
Adaptive-Sync	OFF (VYP.)	<ul style="list-style-type: none"> Adaptive-Sync zabraňuje trhání obrazu. Aktivace Adaptive-Sync bude mít vliv na následující položky: <table border="1" data-bbox="561 719 927 785"> <thead> <tr> <th>Omezená funkce</th> <th>Stav funkce</th> </tr> </thead> <tbody> <tr> <td>» MPRT</td> <td>Nastaveno na VYP.</td> </tr> </tbody> </table>	Omezená funkce	Stav funkce	» MPRT	Nastaveno na VYP.
Omezená funkce	Stav funkce					
» MPRT	Nastaveno na VYP.					
	ON (ZAP.)					

Image (Obraz)

1. úroveň nabídky	2./3. úroveň nabídky	Popis
Brightness (Jas)	0-100	<ul style="list-style-type: none"> Řádně přizpůsobte jas podle okolního osvětlení.
Contrast (Kontrast)	0-100	<ul style="list-style-type: none"> Řádně přizpůsobte kontrast pro úlevu vašich očí.
Sharpness (Ostrost)	0-5	<ul style="list-style-type: none"> Ostrost vylepšuje čistotu a podrobnosti obrazu.
Image Enhancement (Vylepšení obrazu)	OFF (VYP.)	<ul style="list-style-type: none"> Vylepšení obrazu vylepšuje okraje obrazů pro optimalizaci jejich ostrosti.
	Weak (Slabý)	
	Medium (Střední)	
	Strong (Silný)	
	Strongest (Nejsilnější)	
Low Blue Light (Slabé modré světlo)	OFF (VYP.)	<ul style="list-style-type: none"> Funkce Slabé modré světlo chrání váš zrak před modrým světlem. Když je funkce Slabé modré světlo aktivována, upravuje teplotu barev obrazovky do žluta. Když je položka Režim nastavena na Antimodrá, je nezbytné aktivovat Slabé modré světlo.
	ON (ZAP.)	

1. úroveň nabídky	2./3. úroveň nabídky	Popis						
HDCR	OFF (VYP.) ON (ZAP.)	<ul style="list-style-type: none"> HDCR vylepšuje kvalitu obrazu zvýšením kontrastu. Aktivace funkce HDCR omezí: <table border="1"> <thead> <tr> <th>Omezená funkce</th> <th>Stav funkce</th> </tr> </thead> <tbody> <tr> <td>» Jas</td> <td>Nelze vybrat</td> </tr> <tr> <td>» MPRT</td> <td>Nastaveno na VYP.</td> </tr> </tbody> </table>	Omezená funkce	Stav funkce	» Jas	Nelze vybrat	» MPRT	Nastaveno na VYP.
Omezená funkce	Stav funkce							
» Jas	Nelze vybrat							
» MPRT	Nastaveno na VYP.							
Color Temperature (Teplota barev)	Cool (Studená) Normal (Normální) Warm (Teplá) Customization (Přizpůsobení) <table border="1"> <tr> <td>R (0-100)</td> </tr> <tr> <td>G (0-100)</td> </tr> <tr> <td>B (0-100)</td> </tr> </table>	R (0-100)	G (0-100)	B (0-100)	<ul style="list-style-type: none"> Pomocí tlačítek nahoru a dolů vyberte a zobrazte náhled efektů režimu. Stisknutím prostředního tlačítka potvrďte a použijte svůj typ režimu. Uživatelé mohou upravovat teplotu barev v režimu přizpůsobení. 			
R (0-100)								
G (0-100)								
B (0-100)								
Auto Config		<ul style="list-style-type: none"> Pouze pro D-Sub, při detekování jiných zdrojů vstupu bude toto nastavení zobrazeno šedě. 						
Clock	0-100	<ul style="list-style-type: none"> Slouží k úpravám nastavení frekvence. Pouze pro D-Sub, při detekování jiných zdrojů vstupu bude toto nastavení zobrazeno šedě. 						
Phase	0-100	<ul style="list-style-type: none"> Slouží k úpravám nastavení fáze. Pouze pro D-Sub, při detekování jiných zdrojů vstupu bude toto nastavení zobrazeno šedě. 						
H. Position	0-100	<ul style="list-style-type: none"> Slouží k úpravám nastavení H. pozice. Pouze pro D-Sub, při detekování jiných zdrojů vstupu bude toto nastavení zobrazeno šedě. 						
V. Position	0-100	<ul style="list-style-type: none"> Slouží k úpravám nastavení V. pozice. Pouze pro D-Sub, při detekování jiných zdrojů vstupu bude toto nastavení zobrazeno šedě. 						

Input Source (Vstupní zdroj)

1. úroveň nabídky	2. úroveň nabídky	Popis
HDMI™		<ul style="list-style-type: none"> Uživatelé mohou upravit vstupní zdroj v libovolném režimu.
D-Sub		
Auto Scan (Automatické hledání)	OFF (VYP.) ON (ZAP.)	<ul style="list-style-type: none"> Uživatelé mohou vybrat vstupní zdroj pomocí Navigační tlačítka v následujících situacích: <ul style="list-style-type: none"> když je položka „Automatické hledání“ nastavena na hodnotu „VYP.“ a monitor je v úsporném režimu; když je na monitoru zobrazena zpráva „No Signal“ (Není signál).

Navi Key (Navigační tlačítko)

1. úroveň nabídky	2. úroveň nabídky	Popis
Up (Nahoru)	OFF (VYP.)	<ul style="list-style-type: none"> • Veškeré položky Navigační tlačítko lze upravovat v Nabídce OSD.
Down (Dolů)	Brightness (Jas)	
Left (Vlevo)	Mode (Režim)	
Right (Vpravo)	Alarm Clock (Budík)	
	Input Source (Vstupní zdroj)	
	Refresh Rate	
	Info. On Screen (Info. na obrazovce)	

Settings (Nastavení)

1. úroveň nabídky	2. úroveň nabídky	Popis
Language (Jazyk)	繁體中文	<ul style="list-style-type: none"> • Uživatelé musí stisknout prostřední tlačítko a potvrdit a použít nastavení jazyka. • Jazyk je nezávislé nastavení. Vlastní nastavení jazyka uživatele potlačí tovární nastavení. Když uživatelé povolí Resetovat, nastavení jazyka se nezmění.
	English	
	Français	
	Deutsch	
	Italiano	
	Español	
	한국어	
	日本語	
	Русский	
	Português	
	简体中文	
	Bahasa Indonesia	
	Türkçe	
	(Další jazyky se připravují)	
Transparency (Průsvitnost)	0-5	<ul style="list-style-type: none"> • Uživatelé mohou upravit Průsvitnost v libovolném režimu.
OSD Time Out (Časový interval OSD)	5-30s	<ul style="list-style-type: none"> • Uživatelé mohou upravit Časový interval OSD v libovolném režimu.
Power Button (Vypínač)	OFF (VYP.)	<ul style="list-style-type: none"> • Při nastavení na hodnotu VYP. lze stisknutím vypínače vypnout monitor.
	Standby (Pohotovostní režim)	<ul style="list-style-type: none"> • Při nastavení na hodnotu „Pohotovostní režim“ lze stisknutím vypínače vypnout panel a podsvícení.

1. úroveň nabídky	2. úroveň nabídky	Popis				
Info. On Screen (Info. na obrazovce)	OFF (VYP.)	<ul style="list-style-type: none"> • Informace o stavu monitoru budou zobrazeny na pravé straně obrazovky. • Aktivování funkce Info. na obrazovce omezí následující funkce: <table border="1" data-bbox="510 276 920 339"> <thead> <tr> <th>Omezená funkce</th> <th>Stav funkce</th> </tr> </thead> <tbody> <tr> <td>» Kontrola Eye-Q</td> <td>Nastaveno na VYP.</td> </tr> </tbody> </table>	Omezená funkce	Stav funkce	» Kontrola Eye-Q	Nastaveno na VYP.
	Omezená funkce		Stav funkce			
» Kontrola Eye-Q	Nastaveno na VYP.					
ON (ZAP.)						
Reset (Resetovat)	YES (ANO)	<ul style="list-style-type: none"> • Uživatelé mohou obnovit výchozí nastavení OSD v libovolném režimu. 				
	NO (NE)					

Technické údaje

Monitor	PRO MP225
Velikost	21,5 palcový
Zakřivení	Rovný
Typ panelu	IPS
Rozlišení	1920 x 1080 (FHD)
Poměr stran obrazu	16:9
Jas	250 nitů (typ.)
Kontrastní poměr	1300:1
Refresh Rate	100Hz
Doba odezvy	<ul style="list-style-type: none">• 1 ms (MPRT)• 4 ms (GTG)
VSTUP/VÝSTUP	<ul style="list-style-type: none">• Konektor HDMI™ x1• Port D-Sub x1• Konektor pro sluchátka x1
Zorné úhly	178°(H) , 178°(V)
DCI-P3*/sRGB	84 % / 107 %
Povrchová úprava	Antireflexní
Zobrazení barev	16,7 miliónů
Možnosti napájení monitoru	12 V  2 A
Externí zdroj napájení	24 W, 12 V
Napájení	100 - 240 Vstř., 50/ 60 Hz
Výstup napájení	12 V  2 A
Úpravy (náklon)	-5° ~ 20°
Zámek Kensington	Ano

Monitor		PRO MP225
Držák VESA		<ul style="list-style-type: none"> • Typ desky: 100 x 100 mm • Typ šroubu: M4 x 10 mm <ul style="list-style-type: none"> • Průměr závitu: 4 mm • Stoupání závitu: 0,7 mm • Délka závitu: 10 mm
Rozměry (š x v x h)		489,4 x 384,8 x 182,3 mm
Hmotnost	Čistá	2,3 kg
	Hrubá	4,1 kg
Prostředí	Provoz	<ul style="list-style-type: none"> • Teplota: 0°C až 40°C • Vlhkost vzduchu: 20 % až 90 %, bez kondenzace • Nadmořská výška: 0 až 5000m
	Úložiště	<ul style="list-style-type: none"> • Teplota: -20°C až 60°C • Vlhkost vzduchu: 10 % až 90 %, bez kondenzace

* Na základě testovacích standardů CIE1976.

Přednastavené režimy zobrazení



Důležité

Změny veškerých informací bez předchozího upozornění vyhrazeny.

Standardní	Rozlišení		HDMI™	D-Sub
VGA	640x480	při 60 Hz	V	V
		při 67 Hz	V	V
		při 72 Hz	V	V
		při 75 Hz	V	V
Režim Dos	720x480	při 60 Hz	V	
	720x576	při 50 Hz	V	
SVGA	800x600	při 56 Hz	V	V
		při 60 Hz	V	V
		při 72 Hz	V	V
		při 75 Hz	V	V
XGA	1024x768	při 60 Hz	V	V
		při 70 Hz	V	V
		při 75 Hz	V	V
SXGA	1280x1024	při 60 Hz	V	V
		při 75 Hz	V	V
WSXGA+	1680x1050	při 60 Hz	V	V
Plné HD	1920x1080	při 60 Hz	V	V
		při 85 Hz	V	
		při 100 Hz	V	
Rozlišení kmitočtu videa	480P		V	
	576P		V	
	720P		V	
	1080P při 60 Hz		V	

Řešení problémů

Indikátor LED napájení nesvítí.

- Znovu stiskněte vypínač monitoru.
- Zkontrolujte, zda je síťový napájecí kabel monitoru řádně připojen.

Žádný obraz.

- Zkontrolujte, zda je správně nainstalována grafická karta.
- Zkontrolujte, zda jsou počítač a monitor připojeny k elektrickým zásuvkám a zda jsou zapnuté.
- Zkontrolujte, zda je kabel signálu monitoru řádně připojen.
- Počítač se může nacházet v pohotovostním režimu. Aktivujte monitor stisknutím libovolného tlačítka.

Obraz na monitoru nemá správnou velikost nebo není vystředěn.

- Seznamte se s režimy předvoleb zobrazení a použijte v počítači nastavení vhodné pro monitor.

Žádná funkce Plug & Play.

- Zkontrolujte, zda je síťový napájecí kabel monitoru řádně připojen.
- Zkontrolujte, zda je kabel signálu monitoru řádně připojen.
- Zkontrolujte, zda jsou počítač a grafická karta kompatibilní s funkcí
- Plug & Play.

Ikony, písmo nebo obrazovka jsou nejasné, rozmazané nebo mají nesprávné barvy.

- Nepoužívejte žádné prodlužovací videokabely.
- Upravte jas a kontrast.
- Upravte barvu RGB nebo vyladte teplotu barev.
- Zkontrolujte, zda je kabel signálu monitoru řádně připojen.
- Zkontrolujte, zda nejsou ohnuté kolíky v konektoru kabelu signálu.

Monitor začal blikat nebo zobrazuje vlny.

- Změňte obnovovací frekvenci tak, aby odpovídala možnostem vašeho monitoru.
- Zaktualizujte ovladače své grafické karty.
- Udržujte monitor v bezpečné vzdálenosti od elektrických zařízení, která mohou způsobovat elektromagnetické rušení (EMI).

Bezpečnostní pokyny

- Přečtěte si pečlivě a důkladně tyto bezpečnostní pokyny.
- Věnujte pozornost všem upozorněním a varováním na zařízení a v uživatelské příručce.
- S opravou se obraťte pouze na kvalifikovaného servisního technika.

Napájení

- Před připojením zařízení k elektrické zásuvce zkontrolujte, zda se napětí nachází v bezpečném rozsahu a zda bylo správně nastaveno na hodnotu 100 ~ 240 V.
- Pokud kabel obsahuje tříkólkovou zástrčku, nebraňte ve funkčnosti kolíku ochranného uzemnění na zástrčce. Toto zařízení musí být připojeno k uzemněné elektrické zásuvce.
- Ujistěte se, že rozvodová síť budovy obsahuje jistič 120/240 V, 20 A [maximálně].
- Nebude-li zařízení určitou dobu používáno, vždy odpojte síťový napájecí kabel nebo vypněte elektrickou zásuvku, aby se nespoteřbovávala žádná elektrická energie.
- Umístěte napájecí kabel tak, aby se po něm nešlapalo. Na napájecí kabel nic nepokládejte.
- Pokud je toto zařízení dodáno s adaptérem, používejte pouze napájecí adaptér dodaný společností MSI a schválený k použití s tímto zařízením.

Prostředí

- Aby bylo omezeno riziko poranění teplem a přehřátí zařízení, nepokládejte zařízení na měkký, nestabilní povrch a neblokujte větrací otvory zařízení.
- Zařízení používejte jen na tvrdém, rovném a stabilním povrchu.
- Aby nedošlo k přepadnutí zařízení, zajistěte jej ke stolu, zdi nebo pevnému předmětu prostředkem, který zabrání jeho přepadnutí a udrží jej bezpečně na místě.
- Aby se zabránilo požáru nebo úrazu elektrickým proudem, udržujte toto zařízení mimo dosah vlhkosti a vysokých teplot.
- Neopouchávejte zařízení v nevhodném prostředí o teplotě nad 60°C nebo pod -20°C – mohlo by dojít k poškození zařízení.
- Maximální provozní teplota je okolo 40°C.
- Před čištěním zařízení nezapomeňte odpojit zástrčku síťového napájecího kabelu. K čištění zařízení použijte měkký hadřík a nepoužívejte chemické přípravky. V žádném případě nelijte žádnou tekutinu do otvoru – mohlo by dojít k poškození zařízení nebo k úrazu elektrickým proudem.
- Vždy udržujte objekty se silným magnetickým nebo elektrickým polem mimo zařízení.

- Dojde-li k některé z následujících situací, nechte zařízení zkontrolovat servisním pracovníkem:
 - Je poškozen napájecí kabel nebo zástrčka.
 - Do zařízení vnikla tekutina.
 - Zařízení bylo vystaveno vlhkosti.
 - Zařízení nefunguje správně nebo podle uživatelské příručky.
 - Zařízení bylo vystaveno pádu a poškodilo se.
 - Zařízení nese zřetelnou známku poškození.

Certifikace TÜV Rheinland

Certifikace Low Blue Light (Slabé modré světlo) od TÜV Rheinland

Modré světlo způsobuje únavu očí a nepohodlí.

Společnost MSI nyní nabízí monitory s certifikací nízké úrovně modrého světla od společnosti TÜV Rheinland, aby podpořila pohodlí a zdravý zrak uživatelů. Příznaky způsobené dlouhým sledováním obrazovky a vystavením modrému světlu můžete omezit podle následujících pokynů.



Low Blue Light
(Software
Solution)

www.tuv.com

- Umístěte obrazovku 50–70 cm (20–28 palců) od očí a mírně pod úroveň očí.
- Když budete vědomě občas mrkat, omezíte námahu očí, způsobenou dlouhým sledováním obrazovky.
- Každé dvě hodiny si pravidelně udělejte 20minutovou přestávku.
- Během přestávek odhlédněte od monitoru a 20 sekund se dívejte na vzdálený objekt.
- Během přestávek se protahujte, abyste pomohli tělu s únavou a ulevili mu od bolesti.
- Zapněte volitelnou funkci Low Blue Light (Slabé modré světlo).

Certifikace provozu Flicker Free (Bez blikání) od TÜV Rheinland

- Společnost TÜV Rheinland tento výrobek testovala, aby ověřila, zda u něj dochází k lidským okem viditelnému a neviditelnému blikání, které namáhá oči uživatele.
- Společnost TÜV Rheinland vytvořila katalog testů, které stanoví minimální standardy pro různé frekvenční rozsahy. Katalog testů vychází z mezinárodně platných standardů nebo standardů, které jsou běžné v daném odvětví, a tyto požadavky překračuje.
- Výrobek byl testován v laboratoři dle těchto kritérií.
- Označení „Bez blikání“ potvrzuje, že zařízení dle definice v tomto standardu při různém nastavení jasu neprodukuje žádné viditelné ani neviditelné blikání v rozsahu 0–3000 Hz.
- Displej nepodporuje zobrazení bez blikání, když je aktivní funkce Anti Motion Blur (Potlačení rozmazání) / MPRT. (Dostupnost funkce Anti Motion Blur (Potlačení rozmazání) / MPRT závisí na konkrétním výrobku.)



Flicker Free

www.tuv.com

Certifikace ENERGY STAR

ENERGY STAR je program organizace U.S. Environmental Protection Agency (EPA) a Ministerstva energetiky USA (DOE) pro prosazování efektivního využívání energie. Tento produkt splňuje požadavky programu ENERGY STAR ve „výchozím nastavení z výroby“, ve kterém lze dosáhnout úspory elektrické energie. Změna výchozího nastavení obrazu z výroby nebo aktivace jiných funkcí zvýší spotřebu energie, která poté může překračovat limit nutný pro získání hodnocení ENERGY STAR.

Další informace o programu ENERGY STAR naleznete na webové stránce <https://www.energystar.gov/>.



Poznámky k předpisům

Prohlášení o shodě CE

Toto zařízení splňuje požadavky harmonizační směrnice zákonů členských zemí o elektromagnetické kompatibilitě (2014/30/EU), směrnice o nízkém napětí (2014/35/EU), směrnice ErP (2009/125/EC) a směrnice RoHS (2011/65/EU). Na základě testování tohoto produktu bylo zjištěno, že splňuje harmonizované normy pro IT vybavení, které byly vydány v rámci rozhodnutí o směrnicích Evropské unie.



Prohlášení FCC o rádiovém rušení frekvencí třídy B

Toto zařízení bylo testováno a ověřeno, že vyhovuje parametrům pro digitální přístroj třídy B podle části 15 Pravidel FCC. Tato omezení mají poskytnout rozumnou ochranu před škodlivým rušením pro instalace v obytných prostorách. Zařízení vytváří, používá a může vyzařovat elektromagnetické záření na rádiových frekvencích a při zanedbání pokynů pro instalaci a používání podle návodu na použití může způsobit nežádoucí rušení rozhlasového a televizního vysílání. Ale neexistuje žádná záruka, že v konkrétní instalaci nedojde k rušení. Pokud k rušení rozhlasového či televizního příjmu, jehož vznik lze jednoznačně určit vypínáním a zapínáním přístroje, skutečně dojde, doporučujeme uživateli, aby se pokusil rušení omezit některým z opatření uvedených níže:



- Přesměrujte nebo přemístěte přijímací anténu.
- Zvětšete vzdálenost mezi daným zařízením a přijímačem.
- Připojte zařízení do zásuvky na jiném okruhu, než do kterého je připojen přijímač.
- V případě potřeby se poraďte v místě zakoupení výrobku nebo se zkušeným televizním či rozhlasovým technikem.

Poznámka 1

V případě jakýchkoli změn nebo úprav tohoto zařízení, které nebyly výslovně schváleny stranou odpovědnou za shodu, hrozí uživateli ztráta oprávnění k provozování zařízení.

Poznámka 2

Aby byly dodrženy limity vyzařování, musejí být používány stíněné kabely rozhraní a napájecí kabel (pokud jsou součástí zapojení).

Zařízení odpovídá části 15 pravidel FCC. Provoz vyžaduje splnění následujících dvou podmínek:

1. toto zařízení nesmí způsobovat škodlivé zasahování, a
2. toto zařízení musí přijmout jakoukoli interferenci, včetně interferencí, které můžou způsobovat nežádoucí funkce.

Prohlášení WEEE

Podle Směrnice Evropské unie („EU“) o odpadních elektrických a elektronických zařízeních, směrnice 2012/19/EU, produkty „elektrických a elektronických zařízení“ již nelze likvidovat jako komunální odpad a výrobci krytých elektronických zařízení budou povinni vzít zpět takové produkty po uplynutí doby jejich životnosti.



Informace o chemických látkách

V souladu s předpisy upravujícími používání chemických látek, jako jsou směrnice EU REACH (směrnice Evropského parlamentu a Rady ES č. 1907/2006), poskytuje MSI informace o chemických látkách použitých ve svých produktech, na webu: <https://csr.msi.com/global/index>

Ekologické vlastnosti produktu

- Snížená spotřeba energie během používání a v pohotovostním režimu
- Omezené použití látek škodlivých pro životní prostředí a pro zdraví
- Snadná demontáž a recyklace
- Omezené použití přírodních zdrojů prostřednictvím podpory recyklace
- Rozšířená životnost produktu prostřednictvím snadných inovací
- Omezené vytváření pevného odpadu prostřednictvím sběru použitých produktů

Ekologická pravidla

- Tento produkt je zkonstruován tak, aby umožňoval opakované používání součástí a recyklaci a nesmí být vyhazován do odpadu po skončení své životnosti.
- Uživatelé musí kontaktovat místní autorizovanou sběrnou odpadu, která zajistí recyklaci a likvidaci jejich produktů s ukončenou životností.
- Další informace o recyklaci vám poskytne nejbližší distributor, kterého lze vyhledat na webových stránkách společnosti MSI.
- Uživatelé nás mohou rovněž kontaktovat na adrese gpcontdev@msi.com s žádostí o informace ohledně řádné likvidace, sběru, recyklace a demontáže produktů MSI.



Varování!

Nadměrné sledování obrazovky může způsobit poškození zraku.

Doporučení:

1. Po každých 30 minutách sledování obrazovky si udělejte 10 minutovou přestávku.
2. Děti mladší 2 let by se neměly na obrazovku dívat. Děti od 2 let by se měly dívat pouze omezeně a méně než hodinu denně.

Poznámka k autorským právům a ochranným známkám



Copyright © Micro-Star Int'l Co., Ltd. Všechna práva vyhrazena. Logo MSI je registrovaná ochranná známka společnosti Micro-Star Int'l Co., Ltd. Veškeré ostatní známky a názvy zmíněné v tomto dokumentu jsou ochranné známky příslušných společností. Neposkytujeme žádnou výslovnou ani předpokládanou záruku přesnosti ani úplnosti. Společnost MSI si vyhrazuje právo tento dokument kdykoli změnit bez předchozího upozornění.



Výrazy HDMI™, HDMI™ High-Definition Multimedia Interface, vizuální podoba HDMI™ a loga HDMI™ jsou ochranné známky nebo registrované ochranné známky společnosti HDMI™ Licensing Administrator, Inc.

Technická podpora

Dojde-li k problému s vaším produktem, který nelze odstranit podle uživatelské příručky, kontaktujte místo zakoupení nebo místního distributora. Nebo vyhledejte další pomoc na webu <https://www.msi.com/support/>