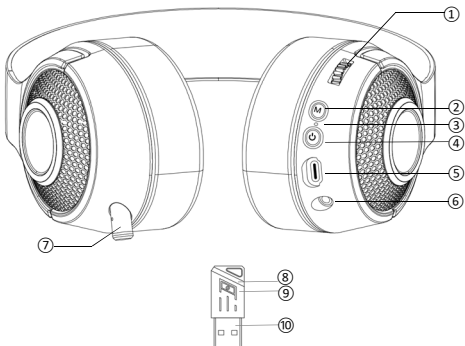
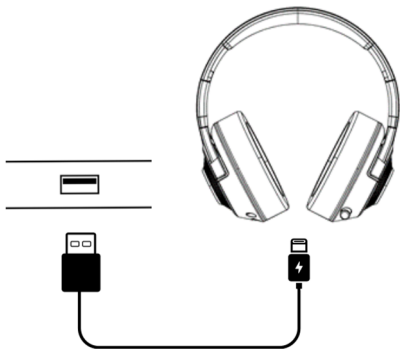


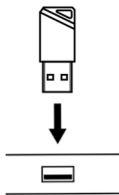
EN	4
UK	5
AR	6
BG	7
BS	8
CS	9
DE	10
ES	11
ET	12
FR	13
HR	14
HU	15
KK	16
LT	17
LV	18
RO	19
SK	20
SR	21

A**B**

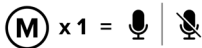
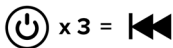
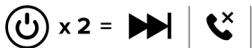
C



D



E



EXTERIOR (see fig. A on p. 2)

① – volume control wheel; ② – mute button; ③ – LED indicator; ④ – multifunction button; ⑤ – USB Type-C connector; ⑥ – 3.5 mm AUX connector; ⑦ – microphone; ⑧ – USB-dongle's LED indicator; ⑨ – USB-dongle's function button; ⑩ – USB-dongle.

SPECIFICATIONS

Purpose: The Lorgar Noah 701 is a wireless headset to play audio off your computer, gaming or mobile device with BT function and voice calls.

Design features: 195×185×80 mm; ABS plastic, polyurethane; retractable microphone; volume control.

Functional features. Connection: BT (5.1, up to 10 m, 10 dBm, 0.01 W), 3.5 mm AUX cable. Battery: non-removable, lithium polymer, 1000 mAh (power supply output: 5 V / 1 A DC); ≥300 recharge cycles; full charge: 2 hours. Autonomous work: up to 40 hours. Standby mode: up to 76 hours. Microphone: omnidirectional, (-42 ± 3) dB. Speakers: 40 mm, (123 ± 3) dB, 20-20000 Hz, 32 Ohms. Operating and storage conditions: temperature +10...+45 °C, relative humidity 45–85 % (non-condensing).

Scope of supply: headset LRG-GHS701, USB cable Type-C (0.8 m), 3.5 mm AUX cable (1.5 m), USB-dongle, quick start guide.

SAFE USE GUIDELINES

Before using the headset, set the minimum volume on your device * to avoid hearing damage. Do not use the headset while driving a vehicle. Do not expose to high temperatures (from heaters or direct sunlight) or high humidity. Avoid dust or liquids. Clean only after disconnecting from the power supply and with a dry or slightly damp cloth only. Do not use any detergents or cleaning agents. Don't let it fall from a height. Do not disassemble or repair the headset by yourself. If there are any malfunctions, please contact the service center.

GETTING STARTED

1. Charging. Before the first use, fully charge the battery (see fig. B on p. 2). While charging, the LED indicator ③ lights red; when fully charged, it goes off and the headset stops charging.

2. Turning on. Press and hold the button ④ for 3 seconds until the LED indicator ③ flashes red and blue. When wired, the headset works without turning on (see fig. C on p. 3).

3. Pairing. Turn on BT on your device *, locate and select "Lorgar Noah 701" for pairing. To delete the pairing information, hold down the buttons ④ and ② simultaneously for 3 seconds.

4. Connecting to a PC, PS4 / PS4 Pro / PS5, Nintendo Switch. Insert the USB-dongle into the USB port of the device * (see fig. D on p. 3), and the driver will be installed automatically. Hold down the button ④ for 3 seconds until the LED indicator ③ stops flashing. Select the headset "Lorgar Noah 701" in the sound settings on the device *.

5. Turning off. Press and hold the button ④ for 2 seconds, the LED indicator ③ will light red and go off.

6. Other functional features of the buttons: see fig. E on p. 3.

FURTHER INFORMATION.

We hereby reserve the right to change the information contained herein without noticing the end users. Please find up-to-date information and a detailed description hereof, connection and operation steps, certificates, warranty conditions in the complete user manual at lorgar.eu/drivers-and-manuals. Manufacturer: ASBISc Enterprises PLC, lapetou, 1, Agios Athanasios, 4101 Limassol, Cyprus. Made in China. All trademarks and brand names are the property of their respective owners.

* Device means a computer, a laptop, a tablet, a smart TV, etc.

ЗОВНІШНІЙ ВИГЛЯД (див. рис. А на с. 2)

UK

- ① – колесо регулювання гучності; ② – кнопка відключення звуку; ③ – LED-індикатор; ④ – багатofункціональна кнопка; ⑤ – роз'єм USB Type-C; ⑥ – роз'єм AUX 3,5 мм; ⑦ – мікрофон; ⑧ – LED-індикатор USB-приймача; ⑨ – функціональна кнопка USB-приймача; ⑩ – USB-приймач.

ТЕХНІЧНІ ХАРАКТЕРИСТИКИ

Призначення: бездротова гарнітура Lorgar Noah 701 призначена для відтворення звуку з комп'ютерів, ігрових та мобільних пристроїв з функцією BT та голосових дзвінків.

Конструктивні особливості: 195×185×80 мм; АБС-пластик, поліуретан; висувний мікрофон; регулювання гучності.

Функціональні особливості. Підключення: BT (5.1, до 10 м, 10 дБм, 0,01 Вт), кабель AUX 3,5 мм. Акумулятор: незнімний, літійполімерний, 1000 мА·год (вихідні параметри джерела живлення: 5 В / 1 А постійного струму); ≥300 циклів перезарядження; повна зарядка: 2 год. Автономна робота: до 40 год. Режим очікування: до 76 год. Мікрофон: всеспрямований (-42 ± 3) дБ. Динаміки: 40 мм, (123 ± 3) дБ, 20–20000 Гц, 32 Ом. Умови експлуатації та зберігання: +10...+45 °С, відн. вол. 45–85 % (без конденсації).

Комплектація: гарнітура LRG-GHS701, USB-кабель Type-C (0,8 м), кабель AUX 3,5 мм (1,5 м), USB-приймач, короткий посібник користувача.

ПРАВИЛА БЕЗПЕЧНОГО ВИКОРИСТАННЯ

Перед використанням гарнітури встановіть гучність відтворення на пристрої* на мінімум, щоб уникнути пошкодження слуху. Не використовуйте гарнітуру під час керування автомобілем. Не піддавайте дії високих температур (від нагрівальних приладів або прямих сонячних променів), підвищеної вологості, уникайте потрапляння пилу, рідин. Очищення допускається тільки після відключення від джерела живлення і тільки сухою або злегка вологою тканиною, без застосування миючих засобів. Не допускайте падіння. Забороняється розбирати та ремонтувати гарнітуру самостійно. У разі несправності зверніться до сервісного центру.

ПОЧАТОК РОБОТИ

1. Зарядження. Перед першим використанням повністю зарядіть акумулятор (див. рис. В на с. 2). Під час зарядження LED-індикатор ③ горить червоним; при повній зарядці він гасне, а подача живлення до гарнітури припиняється.

2. Увімкнення. Натисніть та утримуйте кнопку ④ протягом 3 секунд, доки індикатор ③ не заблумає червоним та синім. При дротовому підключенні гарнітура працює без увімкнення (див. рис. С на с. 3).

3. Поєднання. Активуйте BT на пристрої*, знайдіть та оберіть «Lorgar Noah 701» для поєднання. Щоб видалити інформацію про поєднання, натисніть і утримуйте одночасно кнопки ④ і ② протягом 3 секунд.

4. Підключення до ПК, PS4 / PS4 Pro / PS5, Nintendo Switch. Вставте USB-приймач у USB-порт пристрою* (див. рис. D на с. 3), драйвер встановиться автоматично. Утримуйте кнопку ④ протягом 3 секунд, доки індикатор ③ не перестане блимати. Виберіть гарнітуру «Lorgar Noah 701» у налаштуваннях звуку на пристрої*. Робота мікрофона не підтримується при підключенні до Nintendo Switch.

5. Вимкнення. Натисніть та утримуйте кнопку ④ протягом 2 секунд, індикатор ③ загориться червоним і згасне.

6. Інші функціональні особливості кнопок: див. рис. Е на с. 3.

ДОДАТКОВА ІНФОРМАЦІЯ

Наведена інформація може бути змінена без попередження користувачів. Актуальна інформація та детальний опис, етапи підключення та експлуатації, сертифікати, гарантійні умови доступні у повному посібнику користувача на сайті lorgar.eu/drivers-and-manuals.

Виробник: ASBISc Enterprises PLC, Iapetou, 1, Agios Athanasios, 4101, Limassol, Cyprus (Кіпр). Вироблено в Китаї. Всі зазначені торгові марки та їх назви є власністю відповідних власників.

* Пристрій – комп'ютер, ноутбук, планшет, смарт-ТВ тощо.

المظهر (انظر الشكل A على الصفحة 2)

- ① - عجلة التحكم في مستوى الصوت؛ ② - زر كتم الصوت؛ ③ - مؤشر LED؛ ④ - زر متعدد الوظائف؛ ⑤ - منفذ USB Type-C؛ ⑥ - منفذ AUX 3,5 مم؛ ⑦ - ميكروفون؛ ⑧ - مؤشر LED لمستقبل USB؛ ⑨ - زر وظيفي لمستقبل USB؛ ⑩ - مستقبل USB

الخصائص التقنية

الغرض من الجهاز: تم تصميم سماعات رأس لاسلكية Lorgar Noah 701 لتشغيل الصوت من الكمبيوترات والأجهزة المخصصة للألعاب والأجهزة المحمولة المزودة بوظيفة BT والمكلمات الصوتية.

خصائص التصميم: 195×185×80 مم؛ ABS البلاستيك، بولي يوريثين؛ ميكروفون قابل للسحب؛ ضبط مستوى الصوت.

الخصائص التشغيلية: التوصيل: BT (5.1)، حتى 10 م، 10 ديسيبيل ملي وات، (0,01 وات)، كابل AUX 3,5 مم. البطارية: غير قابلة للإزالة، الليثيوم بوليمر، 1000 ملي أمبيرساعة (بارامترات الخرج لمصدر الطاقة: 5 فولت / 1 أمبير التيار المستمر)؛ ≥300 دورة إعادة الشحن؛ الشحن الكامل: 2 ساعة. العمل الذاتي: حتى 40 ساعة. وضع الاستعداد: حتى 76 ساعة. الميكروفون: متعدد الاتجاهات، (±3 -42) ديسيبيل. مكبر الصوت: 40 مم، (3 ± 123) ديسيبيل، 20-20000 هرتز، 32 أوم. ظروف التشغيل والتخزين: +45...+10، % 45-85 الرطوبة النسبية (دون التكاثف).

محتويات العبوة: سماعات الرأس LRG-GHS701، كابل USB Type-C (0,8 متر)، كابل AUX 3,5 مم (1,5 متر)، دليل البدء السريع.

قواعد الاستخدام الآمن

قبل بدء استخدام سماعات الرأس، اضبط مستوى الصوت على جهازك * إلى الحد الأدنى لتجنب الأضرار على حاسة السمع. لا تستخدم سماعات الرأس أثناء قيادة السيارة لا تعرض الجهاز لدرجات حرارة عالية (من السخانات أو أشعة الشمس المباشرة)، والرطوبة العالية، وتجنب تسرب الغبار والسوائل. لا يُسمح بتنظيف الجهاز إلا بعد فصله عن مصدر الطاقة وباستخدام قطعة قماش جافة أو مبللة قليلاً، دون استخدام المنظفات. لا تدع الجهاز يسقط. يُحظر فك الجهاز أو إصلاحه بنفسك. في حالة حدوث عطل، اتصل بمركز الخدمة.

بدء الاستخدام

1. الشحن. قبل الاستخدام لأول مرة، اشحن البطارية بالكامل (انظر الشكل B على الصفحة 2). أثناء الشحن، يضيء مؤشر LED ③ باللون الأحمر؛ عندما تكون مشحونة بالكامل، ينطفئ المؤشر ويتوقف إمداد الطاقة إلى سماعات الرأس.
2. التشغيل. اضغط مع الاستمرار على الزر ④ لمدة ثانيتين حتى يضيء المؤشر ③ باللونين الأحمر والأزرق. من خلال الاتصال السلكي، تصل سماعة الرأس دون تشغيلها (انظر الشكل C على الصفحة 3).
3. الإقران. قم بتنشيط BT على جهازك *، وليحث عن "Lorgar Noah 701" وحدده للإقران. لحذف معلومات الإقران، اضغط مع الاستمرار على الزرين ④ و ② في نفس الوقت مدة 3 ثوانٍ.
4. التوصيل بالكمبيوتر، PS4 / PS4 Pro / PS5. خلّ مستقبل USB في منفذ USB بالجهاز * (انظر الشكل D على الصفحة 3)، سيتم تثبيت برنامج التشغيل تلقائياً. اضغط مع الاستمرار على الزر ④ لمدة 3 ثوانٍ حتى يتوقف المؤشر ③ عن الوميض. دد سماعة الرأس "Lorgar Noah 701" في إعدادات الصوت على الجهاز *.
- لا يتم دعم تشغيل الميكروفون عند الاتصال بـ Nintendo Switch.
5. إيقاف التشغيل. اضغط مع الاستمرار على زر ④ لمدة ثانيتين فيضيء المؤشر الضوئي ③ باللون الأحمر وسيطفئ.
6. خصصت تشغيلية أخرى للأزرار: انظر الشكل E على الصفحة 3.

معلومة إضافية

هذه المعلومات عرضة للتغيير دون إشعار للمستخدمين. تتوفر المعلومات المحدثة والوصف التفصيلي ومراحل الاتصال والتشغيل والشهادات وشروط الضمان في دليل المستخدم الكامل على موقع الويب lorgar.eu/drivers-and-manuals

الصانع: ASBISc Enterprises PLC, lapetou, 1, Agios Athanasios, 4101, Limassol, Cyprus (قبرص). صنع بالصين. جميع العلامات التجارية وأسماؤها المذكورة هي ملك لأصحابها.

* الجهاز - كمبيوتر، كمبيوتر محمول، كمبيوتر لوحي، تلفزيون ذكي، إلخ.

ВЪНШЕН ВИД (вж. фиг. А на стр. 2)

BG

① – колелце за регулиране на звука; ② – бутон за изключване на звука; ③ – LED индикатор; ④ – мултифункционален бутон; ⑤ – USB Type-C конектор; ⑥ – AUX конектор 3,5 мм; ⑦ – микрофон; ⑧ – LED индикатор на USB приемника; ⑨ – функционален бутон на USB приемника; ⑩ – USB приемник.

ТЕХНИЧЕСКИ ХАРАКТЕРИСТИКИ

Предназначение: безжичната гарнитура Loggar Noah 701 е предназначена за възпроизвеждане на звук от компютри, игри и мобилни устройства с BT функция и гласови повиквания.

Особености на конструкцията: 195×185×80 mm; ABS пластмаса, полиуретан; прибиращ се микрофон; контрол на силата на звука.

Функционални особености. Свързване: BT (5.1, до 10 m, 10 dBm, 0,01 W), кабел AUX 3,5 мм. Батерия: несменяема, литиевополимерна, 1000 mAh, (изходно захранване: 5 V / 1 A DC); ≥300 цикъла на презареждане; пълно зареждане: 2 ч. Автономна работа: до 40 ч. Режим на очакване: до 76 ч. Микрофон: многопосочен, (-42 ± 3) dB. Високоговорители: 40 мм, (123 ± 3) dB, 20–20000 Hz, 32 Ом. Условия на работа и съхранение: +10...+45 °C, отн. вл. 45–85 % (без кондензация).

Окомплектованост: гарнитура LRG-GHS701, кабел USB Type-C (0,8 м), кабел AUX 3,5 мм (1,5 м), USB приемник, кратко ръководство на потребителя.

ПРАВИЛА ЗА БЕЗОПАСНА УПОТРЕБА

Преди да използвате гарнитурата, настройте силата на звука на устройството * на минимум, за да избегнете увреждане на слуха. Не използвайте гарнитурата по време на шофиране. Не излагайте на високи температури (от нагреватели или пряка слънчева светлина), висока влажност, избягвайте проникване на прах, течности. Почиствайте само след изключване на захранването и само със суха или леко влажна кърпа, без да използвате детергенти или почистващи препарати. Не допускате падането му. Не разглобявайте и не ремонтирайте гарнитурата сами. В случай на повреда се обърнете към сервизен център.

ЗАПОЧВАНЕ НА РАБОТА

1. Зареждане. Заредете напълно батерията, преди да я използвате за първи път (вж. фиг. В на стр. 2). По време на зареждане LED индикаторът ③ свети в червено; при пълно зареждане той изгасва и захранването на гарнитурата спира.

2. Включване. Натиснете и задръжте бутона ④ за 3 секунди, докато светодиодът ③ започне да мига в червено и синьо. При кабелна връзка гарнитурата работи без да се включват (вж. фиг. С на стр. 3).

3. Сдвояване. Активирайте BT на устройството *, намерете и изберете „Loggar Noah 701“ за сдвояване. За да изтриете информацията за сдвояване, натиснете и задръжте едновременно бутоните ④ и ② за 3 секунди.

4. Свързване с компютър, PS4 / PS4 Pro / PS5, Nintendo Switch. Поставете USB приемника в USB порта на устройството * (вж. фиг. D на стр. 3), драйверът ще се инсталира автоматично. Задръжте бутона ④ за 3 секунди, докато светодиодът ③ спре да мига. Изберете гарнитурата „Loggar Noah 701“ от настройките на звука на устройството *. Работата с микрофон не се поддържа при свързване към Nintendo Switch.

5. Изключване. Натиснете и задръжте бутона ④ за 2 секунди, индикаторът ③ ще светне в червено и ще изгасне.

6. Други функционални особености на бутоните: вж. фиг. Е на стр. 3.

ДОПЪЛНИТЕЛНА ИНФОРМАЦИЯ

Предоставената информация може да бъде променена без предизвестие на потребителите. Актуална информация и подробни описания, стъпки за свързване и работа, сертификати, гаранционни условия са налични в пълното ръководство за потребителя на loggar.eu/drivers-and-manuals.

Производител: ASBISc Enterprises PLC, Iapetou, 1, Agios Athanasios, 4101, Limassol, Сургус (Кипър). Произведено в Китай. Всички споменати търговски марки и имена на марки са собственост на съответните им собственици.

* Устройство – компютър, лаптоп, таблет, смарт телевизор и др.

IZGLED (v. sliku A na str. 2)

- ① – točičić za kontrolu glasnoće; ② – dugme za isključivanje zvuka; ③ – LED indikator; ④ – multifunkcionalno dugme; ⑤ – USB Type-C konektor; ⑥ – AUX konektor 3.5 mm; ⑦ – mikrofon; ⑧ – LED indikator USB prijemnika; ⑨ – funkcionalno dugme USB prijemnika; ⑩ – USB prijemnik.

SPECIFIKACIJE

Namjena: Lorgar Noah 701 bežične slušalice dizajnirane su za izvođenje audio sa računara, igračih i mobilnih uređaja sa BT funkcijom kao i za glasovne pozive.

Dizajnerske karakteristike: 195×185×80 mm; ABS plastika, poliuretan; uvlačivi mikrofon; kontrola jačine zvuka.

Funkcionalne karakteristike. Povezivanje: BT (5.1, do 10 m, 10 dBm, 0,01 W), AUX kabl od 3.5 mm. Baterija: ugrađena, li-pol, 1000 mAh (izlazno napajanje: DC 5 V / 1 A); ≥300 ciklusa ekstra punjenja; potpuno punjenje: 2 sata. Autonomni režim rada: do 40 sati Stanje pripravnosti: do 76 sati. Mikrofon: omnidirekcion, (-42 ± 3) dB. Zvučnici: 40 mm, (123 ± 3) dB, 20–20000 Hz, 32 Ω. Uslovi rada i skladištenja: +10...+45 °C, rel. vlaž. 45–85 % (bez kondenzacije).

Paket isporuke: slušalice LRG-GHS701, USB kabl Type-C (0.8 m), AUX kabl od 3.5 mm (1.5 m), USB prijemnik, kratki korisnički vodič.

PRAVILLA SIGURNE UPOTREBE

Pre prve upotrebe slušalice podesite jačinu izvođenja zvuka na uređaju * na minimalno kako biste izbjegli oštećenje sluha. Nemojte koristiti slušalice dok vozite. Ne izlažite slušalice visokim temperaturama (od grijača ili direktnog sunca), visokoj vlažnosti, izbjegavajte prodor prašine, tečnosti. Čišćenje je dozvoljeno tek nakon iskopčanja iz struje i samo suvom ili blago navlaženom krpom, bez upotrebe deterdženata ili sredstava za čišćenje. Pazite da slušalice ne padnu. Nemojte sami da rastavljate ili popravljate slušalice. U slučaju kvara obratite se servisnom centru.

POČETAK RADA

1. Punjenje. Prije prvog korišćenja napunite bateriju (v. sliku B na str. 2). Tokom punjenja LED indikator ③ svijetli crveno; a čim se uređaj napuni, gasi se i napajanje slušalice prekida se.

2. Uključivanje. Pritisnite i držite dugme ④ 3 sek dok indikator ③ ne zatrepri crveno i plavo. Uz žičanu vezu, slušalice rade bez uključivanja (v. sliku C na str. 3).

3. Povezivanje. Omogućite BT na svom uređaju*, pronađite i izaberite "Lorgar Noah 701" za povezivanje. Za brisanje informacija o povezivanju istovremeno pritisnite i držite dugme ④ i ② 3 sek.

4. Povezivanje na računar, PS4 / PS4 Pro / PS5, Nintendo Switch. Umetnite USB prijemnik u USB port uređaja * (v. sliku D na str. 3), drajver će se automatski instalirati. Držite pritisnuto dugme ④ 3 sek dok indikator ③ ne prestane da treperi. Odaberite Slušalice "Lorgar Noah 701" u postavkama zvuka na uređaju *. Rad mikrofona nije podržan kada je povezan na Nintendo Switch.

5. Isključivanje. Pritisnite i držite dugme ④ 2 sek, indikator ③ zasvijetli crveno i ugasi se.

6. Ostale funkcionalne karakteristike dugmadi: vidi sl. E na str. 3.

DODATNE INFORMACIJE

Ove informacije mogu se mijenjati bez najave korisnicima. Ažurne informacije i detaljan opis, faze povezivanja i korišćenja, certifikati, uslovi garancije dostupni su u cijelom korisničkom priručniku na web stranici lorgar.eu/drivers-and-manuals.

Proizvođač: ASBISc Enterprises PLC, Iapetou, 1, Agios Athanasios, 4101, Limassol, Cyprus (Kipar). Proizvedeno u Kini. Svi zaštitni znakovi i njihovi nazivi su svojina njihovih vlasnika.

* Uređaj je računar, laptop, tablet, smart TV itd.

VZHLED (viz obr. A na str. 2)

CS

① – kolečko ovládání hlasitosti; ② – tlačítko vypnutí zvuku; ③ – LED indikátor; ④ – multifunkční tlačítko; ⑤ – konektor USB Type-C; ⑥ – 3,5 mm konektor AUX; ⑦ – výsuvný mikrofon; ⑧ – LED indikátor USB přijímače; ⑨ – funkční tlačítko USB přijímače; ⑩ – USB přijímač.

SPECIFIKACE

Určení: bezdrátová náhlavní souprava Lorgar Noah 701 je určena pro přehrávání zvuku z počítačů, herních a mobilních zařízení s funkcí BT a hlasové hovory.

Konstrukční vlastnosti: 195×185×80 mm; plast ABS, polyuretan; výsuvný mikrofon; ovládání hlasitosti.

Funkční vlastnosti. Připojení: BT (5.1, až 10 m, 10 dBm, 0,01 W), kabel AUX 3,5 mm. Baterie: nevýjimatelná, li-pol, 1000 mAh (výstup napájení: 5 V / 1 A DC); ≥300 dobíjecích cyklů; plně nabití: 2 h. Autonomní fungování: až 40 h. Pohotovostní režim: až 76 h. Mikrofon: všesměrový, (-42 ± 3) dB. Reproduktoři: 40 mm, (123 ± 3) dB, 20–20000 Hz, 32 Ω. Provozní a skladovací podmínky: +10...+45 °C, rel. vlhkost 45–85 % (bez kondenzace).

Obsah balení: náhlavní souprava LRG-GHS701, kabel USB Typu-C (0,8 m), kabel AUX 3,5 mm (1,5 m), přijímač USB, stručná uživatelská příručka.

PRAVIDLA PRO BEZPEČNÉ POUŽÍVÁNÍ

Před použitím náhlavní soupravy nastavte hlasitost přehrávání na zařízení* na minimum, abyste si nepoškodili sluch. Nepoužívejte náhlavní soupravu během řízení vozidla. Nevystavujte vysokým teplotám (od topných těles nebo přímému slunečnímu záření), vysoké vlhkosti, nevystavujte prachu a kapalinám. Čistěte pouze po odpojení od napájení a pouze suchým nebo mírně vlhkým hadříkem, bez použití čisticích prostředků. Nedovoďte pád. Náhlavní soupravu sami nerozebírejte ani neopravujte. V případě poruchy se obraťte na servisní středisko.

ZAČÁTEK PROVOZU

1. Nabíjení. Před prvním použitím baterii plně nabijte (viz obr. B na str. 2). Během nabíjení indikátor LED ③ svítí červeně; po úplném nabití zhasne a napájení náhlavní soupravy se přeruší.

2. Zapnutí. Stiskněte a podržte tlačítko ④ po dobu 2 sec, dokud LED indikátor ③ nezačne blikat červeně a modře. Při kabelovém připojení náhlavní souprava funguje bez zapnutí (viz obrázek C na str. 3).

3. Spojování. Aktivujte BT na zařízení*, vyhledejte a vyberte "Lorgar Noah 701" pro spojování. Chcete-li informace o spojování vymazat, stiskněte a podržte současně tlačítka ④ a ② po dobu 3 sec.

4. Připojení k počítači, PS4 / PS4 Pro / PS5, Nintendo Switch. Vložte přijímač USB do portu do portu USB zařízení* (viz obrázek D na str. 3), ovladač se nainstaluje automaticky. Stiskněte a podržte tlačítko ④ po dobu 3 sec, dokud indikátor ③ nepřestane blikat. Zvolte náhlavní soupravu "Lorgar Noah 701" v nastavení zvuku na zařízení*. Provoz mikrofonu není podporován při připojení k Nintendo Switch.

5. Vypnutí. Stiskněte a podržte tlačítko ④ po dobu 2 sec, Indikátor ③ se rozsvítí červeně a zhasne.

6. Další funkční vlastnosti tlačítka: viz obrázek E na str. 3.

DALŠÍ INFORMACE

Informace zde obsažené se mohou změnit bez předchozího upozornění uživatelů. Aktuální informace a podrobné popisy, kroky připojení a provozu, certifikáty a záruční podmínky jsou k dispozici v úplné uživatelské příručce na lorgar.eu/drivers-and-manuals.

Výrobce: ASBISc Enterprises PLC, Iapetou, 1, Agios Athanasios, 4101, Limassol, Cyprus (Kypr). Vyrobeno v Číně. Všechny uvedené ochranné známky a obchodní názvy jsou majetkem příslušných vlastníků.

* Zařízením jsou počítač, notebook, tablet, chytrý televizor atd.

AUßENANSICHT (siehe Abb. A auf S. 2)

① – Lautstärkerad; ② – Stummschalttaste; ③ – LED-Anzeige; ④ – Multifunktionstaste; ⑤ – USB-Typ-C Anschluss; ⑥ – 3,5 mm AUX-Anschluss; ⑦ – Mikrofon; ⑧ – LED-Anzeige des USB-Empfängers; ⑨ – Funktionstaste des USB-Empfängers; ⑩ – USB-Empfänger.

TECHNISCHE KENNDATEN

Anwendungszweck: das kabellose Headset Lorgar Noah 701 ist für die Audiowiedergabe von Computern, Spielen und mobilen Geräten mit BT-Funktionalität sowie für Sprachanrufe konzipiert.

Konstruktionsmerkmale: 195×185×80 mm; ABS-Kunststoff, Polyurethan; einziehbar Mikrofon; Lautstärkereger.

Funktionsmerkmale. Anschluss: BT (5.1, bis zu 10 m, 10 dBm, 0,01 W), 3,5-mm AUX-Anschlusskabel. Akku: Lithium-Polymer, 1000 mAh (Stromversorgungsausgang: 5 V / 1 A DC); nicht entfernbar; ≥300 Ladezyklen; volle Ladung: 2 h. Akkulaufzeit: bis zu 40 Std. Stand-by-Modus: bis zu 76 Std. Mikrofon: omnidirektional, (-42 ± 3) dB. Lautsprecher: 40 mm, (123 ± 3) dB, 20–20000 Hz, 32 Ohm. Betriebs- und Lagerbedingungen: +10...+45 °C, relative Luftfeuchtigkeit 45–85 % (nicht kondensierend).

Lieferumfang: Headset LRG-GHS701, Typ-C USB-Kabel (0,8 m), 3,5-mm AUX-Anschlusskabel (1,5 m), USB-Empfänger, Schnellstartanleitung.

SICHERHEITSAUWEISUNGEN

Stellen Sie vor der Verwendung des Headsets die minimale Wiedergabelautstärke am Gerät * ein, um Gehörschäden zu vermeiden. Verwenden Sie das Headset nicht beim Autofahren. Setzen Sie das Headset nicht hohen Temperaturen (durch Heizungen oder direkte Sonneneinstrahlung), hoher Luftfeuchtigkeit, Staub und Flüssigkeiten aus. Reinigen Sie das Headset nur nach dem Trennen von der Stromversorgung und nur mit einem trockenen oder leicht angefeuchteten Tuch, ohne Verwendung von Wasch- oder Reinigungsmitteln. Lassen Sie es nicht fallen. Zerlegen oder reparieren Sie das Headset nicht selbst. Wenden Sie sich im Falle einer Störung an ein Servicezentrum.

BETRIEBSANFANG

1. Aufladen. Laden Sie den Akku vor dem ersten Gebrauch vollständig auf (siehe Abb. B auf S. 2). Während des Ladevorgangs leuchtet die LED-Anzeige ③ rot; wenn das Headset vollständig aufgeladen ist, erlischt sie und die Stromzufuhr wird unterbrochen.

2. Einschaltung. Drücken und halten Sie die Taste ④ für 3 Sekunden, bis die LED ③ rot und blau blinkt. Bei einer kabelgebundenen Verbindung funktioniert das Headset, ohne es einzuschalten (siehe Abb. C auf S. 3).

3. Verbindung. Aktivieren Sie BT auf dem Gerät *, suchen Sie das "Lorgar Noah 701" und wählen Sie es zum Koppeln aus. Um die Verbindungsinformationen zu löschen, halten Sie die Tasten ④ und ② für 3 Sekunden gleichzeitig gedrückt.

4. Verbindung mit PC, PS4 / PS4 Pro / PS5, Nintendo Switch. Stecken Sie den USB-Empfänger in den USB-Anschluss des Geräts * (siehe Abb. D auf S. 3), der Treiber wird automatisch installiert. Drücken Sie die Taste ④ für 3 Sekunden, bis die LED ③ aufhört zu blinken. Wählen Sie das Headset «Lorgar Noah 701» in den Audioeinstellungen des Geräts * aus. Der Mikrofonbetrieb wird nicht unterstützt, wenn es mit Nintendo Switch verbunden ist.

5. Abschalten. Drücken und halten Sie die Taste ④ für 2 Sekunden, Die Anzeigeleuchte ③ leuchtet rot und erlischt.

6. Weitere Funktionsmerkmale der Tasten: siehe Abb. E auf S. 3.

WEITERE INFORMATIONEN

Die hierin enthaltenen Informationen können ohne vorherige Ankündigung geändert werden. Aktuelle Informationen und detaillierte Beschreibungen, Anschluss- und Bedienschritte, Zertifikate, Garantiebedingungen finden Sie in der vollständigen Installations- und Bedienungsanleitung unter lorgar.eu/drivers-and-manuals.

Hersteller: ASBISc Enterprises PLC, lapetou, 1, Agios Athanasios, 4101, Limassol, Cyprus (Zypern). In China hergestellt. Alle erwähnten Warenzeichen und Markennamen sind das Eigentum ihrer jeweiligen Inhaber.

* Gerät – Computer, Laptop, Tablet, Smart-TV usw.

APARIENCIA (véase fig. A en la pág. 2)

ES

- ① – rueda de control de volumen; ② – botón de silencio; ③ – indicador LED; ④ – botón multifuncional; ⑤ – conector USB tipo C; ⑥ – conector AUX de 3,5 mm; ⑦ – micrófono; ⑧ – indicador LED del receptor USB; ⑨ – botón de función del receptor USB; ⑩ – receptor USB.

ESPECIFICACIONES TÉCNICAS

Finalidad: los auriculares con micrófono inalámbricos Lorgar Noah 701 están diseñados para la reproducción de audio desde ordenadores, dispositivos de juegos y móviles con funcionalidad BT y llamadas de voz.

Características de diseño: 195x185x80 mm; plástico ABS, poliuretano; micrófono retráctil; control de volumen.

Características funcionales. Conexión: BT (5.1, hasta 10 m, 10 dBm, 0,01 W), cable AUX de 3,5 mm. Batería: no extraíble, de polímero de litio, 1000 mAh (parámetros de salida de la fuente de alimentación: 5 V / 1 A DC); ≥ 300 ciclos de recarga; carga completa: 2 h. Autonomía: hasta 40 h. Modo de espera: hasta 76 h. Micrófono: omnidireccional, (-42 \pm 3) dB. Altavoces: 40 mm, (123 \pm 3) dB, 20–20000 Hz, 32 Ω . Condiciones de funcionamiento y almacenamiento: +10...+45 °C, hum. rel. 45–85 % (sin condensación).

Lista de equipo: auriculares con micrófono LRG-GHS701, cable USB tipo C (0,8 m), cable AUX de 3,5 mm (1,5 m), receptor USB, guía de inicio rápido.

REGLAS DE USO SEGURO

Antes de utilizar los auriculares con micrófono, ajuste el volumen de reproducción en el dispositivo * al mínimo para no dañar su audición. No utilice los auriculares con micrófono mientras conduce. No exponga a altas temperaturas (de calefactores o luz solar directa), alta humedad, evite la entrada de polvo, líquidos. La limpieza solo se permite después de desconectar los auriculares de la fuente de alimentación y solo con un paño seco o ligeramente húmedo, sin usar detergentes o productos de limpieza. No deje caer. No desmonte ni repare los auriculares usted mismo. En caso de avería, póngase en contacto con un centro de asistencia técnica.

PRIMEROS PASOS

1. Carga. Cargue la batería completamente, antes de utilizar los auriculares por primera vez (véase la fig. B en la pág. 2). Durante la carga, el indicador LED ③ se ilumina en rojo; cuando está completamente cargada el indicador se apaga y se corta la alimentación de los auriculares con micrófono.

2. Encendido. Mantenga pulsado el botón ④ durante 3 segundos hasta que el indicador LED ③ parpadee en rojo y azul. Con una conexión por cable, el auricular funciona sin encenderlo (véase la fig. C en la pág. 3).

3. Emparejamiento. Active el BT en el dispositivo *, localice y seleccione "Lorgar Noah 701" para el emparejamiento. Para borrar la información de emparejamiento, mantenga pulsados los botones ④ y ② simultáneamente durante 3 segundos.

4. Conexión al PC, PS4 / PS4 Pro / PS5, Nintendo Switch. Inserte el receptor USB en el puerto USB del dispositivo * (véase la fig. D en la pág. 3), el controlador se instalará automáticamente. Pulse el botón ④ durante 3 segundos hasta que el indicador LED ③ deje de parpadear. Seleccione el auricular "Lorgar Noah 701" en la configuración de sonido del dispositivo *. El funcionamiento del micrófono no es compatible cuando está conectado a Nintendo Switch.

5. Apagar. Mantenga pulsado el botón ④ durante 2 segundos, el indicador ③ se iluminará en rojo y se apagará.

6. Otras características funcionales de los botones: véase la fig. E en la pág. 3.

INFORMACIÓN ADICIONAL

La información aquí contenida está sujeta a cambios sin previo aviso a los usuarios. La información actualizada y las descripciones detalladas, los pasos de conexión y funcionamiento, los certificados y las condiciones de garantía están disponibles en el manual de instalación y operación completo en lorgar.eu/drivers-and-manuals.

Fabricante: Enterprises PLC, Iapetou, 1, Agios Athanasios, 4101, Limassol, Cyprus (Chipre). Hecho en China. Todas las marcas y nombres comerciales mencionados son propiedad de sus respectivos dueños.

* Dispositivo: ordenador, portátil, tableta, televisión inteligente, etc.

VÄLISVAADE (vt joonis A lk 2)

① – helitugevusratas; ② – mute-nupp; ③ – LED-indikaator; ④ – multifunktsionaalne nupp; ⑤ – USB Type-C pesa; ⑥ – 3,5 mm AUX-pesa; ⑦ – mikrofon; ⑧ – USB-vastuvõtja LED-indikaator; ⑨ – USB-vastuvõtja funktsiooninupp; ⑩ – USB-vastuvõtja.

TEHNILISED ANDMED

Eesmärk: Lorgar Noah 701 juhtmevaba peakomplekt on mõeldud heli taasesitamiseks arvutitest, mängude ja mobiilseadmete BT-funktsiooniga ning häälkõnede jaoks.

Kujunduse omadused: 195×185×80 mm; ABS plastik, polüuretaan; sisseehitatud mikrofon; helitugevuse reguleerimine.

Funktsionaalsed omadused. Ühendus: BT (5.1, kuni 10 m, 10 dBm, 0,01 W), 3,5 mm AUX-kaabel. Aku: mittevahetatav, liitiumpolümeer, 1000 mAh (toiteallika väljundparameetrid: 5 V / 1 A DC); ≥300 laadimistsükli; täislaadimine: 2 h. Autonoomsus: kuni 40 tundi. Ooterežiim: kuni 76 tundi. Mikrofon: kõikehõlmav, (-42 ± 3) dB. Kõlarid: 40 mm, (123 ± 3) dB, 20–20000 Hz, 32 Oomi. Kasutus- ja hoiutingimused: +10...+45 °C, suhteline õhuniiskus 45–85 % (ilma kondensatsioonita).

Komplektis: peakomplekt LRG-GHS701, USB Type-C kaabel (0,8 m), 3,5 mm AUX-kaabel (1,5 m), USB-vastuvõtja, kiirjuhend.

OHUTU KASUTAMISE EESKIRJAD

Enne peakomplekti kasutamist seadke seadme * esitusmaht minimaalsele tasemele, et vältida kuulmise kahjustamist. Ärge kasutage juhtides peakomplekti. Ärge puutuge kokku kõrgete temperatuuridega (kütte või otsese päikesekiirgusega), suure niiskusega, vältige tolmu ja vedelikke. Puhastage ainult pärast vooluvõrgust lahtiuhendamist ja ainult kuiva või kergelt niiske lapiga, ilma puhastusvahendeid või puhastusvahendeid kasutamata. Ärge laske sellel langeda. Peakomplekti ise lahti võtmine ja parandamine on keelatud. Rikke korral võtke ühendust teeninduskeskusega.

TÖÖ ALGUS

1. Laadimine. Laadige akut täielikult, enne selle esmakordset kasutamist (vt joonis B lk 2). Laadimise ajal põleb LED-indikaator ③ punaselt; kui see on täielikult laetud, kustub see ja peakomplekti toide lülitatakse välja.

2. Sisselülitamine. Vajutage ja hoidke nuppu ④ 3 sekundit all, kuni LED ③ vilgub punaselt ja siniselt. Juhtmega ühendamisel töötab peakomplekt ilma sisselülitamiseta (vt joonis C lk 3).

3. Paaritamine. Aktiveerige seadmes * BT, otsige üles ja valige sidumiseks "Lorgar Noah 701". Paaritamiseandmete kustutamiseks vajutage ja hoidke samaaegselt all nuppe ④ ja ② 3 sekundit.

4. Ühendamine arvutiga, PS4 / PS4 Pro / PS5, Nintendo Switch. Sisestage USB-vastuvõtja seadme * USB-porti (vt joonis D lk 3), draiver installeerib automaatselt. Vajutage nuppu ④ 3 sekundit, kuni LED ③ lõpetab vilkumise. Valige peakomplekt "Lorgar Noah 701" seadme * heliseadetes. Mikrofoni tööd ei toetata, kui see on ühendatud Nintendo Switch.

5. Väljalülitamine. Vajutage ja hoidke nuppu ④ 2 sekundit all, indikaator ③ muutub punaseks ja kustub.

6. Nuppude muud funktsionaalsed omadused: vt joonist. E lk 3.

TÄIENDAV TEAVE

Siin sisalduv teave võib muutuda ilma kasutajate teavitamata. Ajakohastatud teave ja üksikasjalikud kirjeldused, ühendamise- ja kasutusjuhendid, sertifikaadid, garantiitingimuste kohta on saadaval täielikus kasutusjuhendis aadressil lorgar.eu/drivers-and-manuals.

Tootja: ASBISc Enterprises PLC, lapetou, 1, Agios Athanasios, 4101, Limassol, Cyprus (Küpros). Valmistatud Hiinas. Kõik mainitud kaubamärgid ja nende nimed on nende vastavate omanike omand.

* Seade – arvuti, sülearvuti, tahvelarvuti, nutiteler jne.

ASPECT (voir fig. A à la p. 2)

FR

① – molette de volume ; ② – bouton mute ; ③ – indicateur LED ; ④ – bouton multifonction ; ⑤ – connecteur USB Type-C ; ⑥ – connecteur AUX 3.5 mm ; ⑦ – microphone ; ⑧ – indicateur LED du récepteur USB ; ⑨ – bouton de fonction du récepteur USB ; ⑩ – récepteur USB.

DONNÉES TECHNIQUES

Destination : le casque sans fil Lorgar Noah 701 est conçu pour la lecture audio à partir d'ordinateurs, d'appareils de jeux et d'appareils mobiles avec la fonctionnalité BT et les appels vocaux.

Particularités constructives : 195×185×80 mm ; plastique ABS, polyuréthane ; microphone rétractable ; contrôle du volume.

Particularités fonctionnelles. Connexion : BT (5.1, jusqu'à 10 m, 10 dBm, 0.01 W), câble AUX 3.5 mm. Batterie : non amovible, lithium polymère, 1000 mAh (sortie d'alimentation : 5 V / 1 A DC) ; ≥300 cycles de recharge ; charge complète : 2 h. Autonomie : jusqu'à 40 h. Mode veille : jusqu'à 76 h. Microphone : omnidirectionnel, (-42 ± 3) dB. Haut-parleurs : 40 mm, (123 ± 3) dB, 20–20 000 Hz, 32 Ohms. Conditions d'utilisation et de stockage : +10...+45 °C, humidité relative 45–85 % (sans condensation).

Contenu de la livraison : casque LRG-GHS701, câble USB Type-C (0.8 m), câble AUX 3.5 mm (1.5 m), récepteur USB, guide de démarrage rapide.

RÈGLES D'UTILISATION SÛRE

Avant d'utiliser le casque, réglez le volume de lecture de l'appareil* au minimum pour éviter d'endommager votre ouïe. N'utilisez pas le casque pendant que vous conduisez. N'exposez pas à des températures élevées (provenant d'appareils de chauffage ou de la lumière directe du soleil), à une humidité élevée, empêchez la poussière et de liquides d'y pénétrer. Nettoyez-le uniquement après l'avoir débranché de l'alimentation électrique et uniquement avec un chiffon sec ou légèrement humide, sans utiliser de détergents ou de produits de nettoyage. Ne le laissez pas tomber. Ne le démontez pas et ne le réparez pas vous-même. En cas de panne, contactez le centre de service.

DÉBUT DU TRAVAIL

1. Chargement. Chargez complètement la batterie, avant de l'utiliser pour la première fois (voir fig. B à la p. 2). Pendant la charge, l'indicateur LED ③ s'allume en rouge ; lorsqu'il est complètement chargé, il s'éteint et l'alimentation du casque est coupée.

2. Démarrage. Appuyez sur le bouton ④ et maintenez-le enfoncé pendant 3 secondes jusqu'à ce que la LED ③ clignote en rouge et bleu. Avec une connexion filaire, le casque fonctionne sans l'allumer (voir fig. C à la p. 3).

3. Appairage. Activez la fonction BT sur l'appareil*, localisez et sélectionnez « Lorgar Noah 701 » pour l'appairage. Pour supprimer les informations d'appairage, appuyez simultanément sur les boutons ④ et ② et maintenez-les enfoncés pendant 3 secondes.

4. Connexion au PC, PS4 / PS4 Pro / PS5, Nintendo Switch. Insérez le récepteur USB dans le port USB de l'appareil* (voir fig. D à la p. 3), le pilote s'installe automatiquement. Appuyez sur le bouton ④ pendant 3 secondes jusqu'à ce que la LED ③ cesse de clignoter. Sélectionnez le casque « Lorgar Noah 701 » dans les paramètres sonores de l'appareil*. Le fonctionnement du microphone n'est pas pris en charge lors de la connexion au Nintendo Switch.

5. Arrêt. Appuyez sur le bouton ④ et maintenez-le enfoncé pendant 2 secondes, l'indicateur ③ s'allume en rouge et s'éteint.

6. Autres caractéristiques fonctionnelles des boutons : voir fig. E à la p. 3.

INFORMATIONS COMPLÉMENTAIRES

Les informations contenues dans le présent document sont susceptibles d'être modifiées sans préavis pour les utilisateurs. Des informations actualisées et des descriptions détaillées, les étapes de connexion et de fonctionnement, les certificats, les conditions de garantie sont disponibles dans le manuel d'utilisateur complet sur lorgar.eu/drivers-and-manuals.

Fabricant: ASBISc Enterprises PLC, Iapetou, 1, Agios Athanasios, 4101, Limassol, Cyprus (Chypre). Fabriqué en Chine. Toutes les marques et tous les noms de marque mentionnés sont la propriété de leurs détenteurs respectifs.

* Appareil – ordinateur, portable, tablette, télévision intelligente, etc.

IZGLED (v. sliku A na str. 2)

- ① – kogačić za kontrolu glasnoće; ② – gumb za isključivanje zvuka; ③ – LED indikator; ④ – višenamjenski gumb; ⑤ – USB Type-C priključak; ⑥ – AUX priključak 3.5 mm; ⑦ – mikrofon; ⑧ – LED indikator USB prijemnika; ⑨ – funkcionalni gumb USB prijemnika; ⑩ – USB prijemnik.

SPECIFIKACIJE

Namjena: bežične slušalice Lorgar Noah 701 dizajnirane su za izvođenje zvuka s računala, igračih i mobilnih uređaja s BT funkcijom i glasovne pozive.

Dizajnerske značajke: 195×185×80 mm; ABS plastika, poliuretan; povlačivi mikrofon; podešavanje glasnoće.

Funkcionalne značajke. Povezivanje: BT (5.1, do 10 m, 10 dBm, 0,01 W), AUX kabel od 3,5 mm. Baterija: ugrađena, li-pol, 1000 mAh (izlazno napajanja: DC 5 V / 1 A); ≥300 ciklusa naknadnog punjenja; potpuno punjenje: 2 sata. Rad u autonomnom načinu: do 40 sati Način pripravnosti: do 76 sati Mikrofon: višesmjerni, (-42 ± 3) dB. Zvučnici: 40 mm, (123 ± 3) dB, 20–20000 Hz, 32 Ω. Uvjeti rada i skladištenja: +10...+45 °C, relativna vlažnost 45–85 % (bez kondenzacije).

Sadržaj isporuke: slušalice LRG-GHS701, USB kabel Type-C (0,8 m), AUX kabel od 3,5 mm (1,5 m), USB prijemnik, kratki korisnički vodič.

PRAVILA SIGURNE UPORABE

Prije korištenja slušalice postavite glasnoću izvođenja na uređaju * na minimalno kako biste izbjegli oštećenje sluha. Ne koristite slušalice dok vozite. Ne izlažite visokim temperaturama (od grijača ili izravnog sunčevog svjetla), visokoj vlažnosti, izbjegavajte prašine, tekućina. Čišćenje je dopušteno samo nakon odspajanja iz struje i samo suhom ili blago navlaženom krpom, bez deterdženata ili sredstava za čišćenje. Pazite da uređaj ne pada. Nemojte sami rastavljati ili popravljati slušalice. U slučaju kvara obratite se servisnom centru.

POČETAK KORIŠTENJA

1. Punjenje. Prije prvog korištenja potpuno napunite bateriju (v. sliku B na str. 2). Tijekom punjenja, LED indikator ③ svijetli crveno; čim se slušalice napune, isključuje se i napajanje uređaja se prekida.

2. Uključivanje. Pritisnite i držite gumb ④ 3 sek dok indikator ③ ne zatreperi crveno i plavo. Uz žičanu vezu, slušalice rade bez uključivanja (v. sliku C na str. 3).

3. Spajanje. Aktivirajte BT na svom uređaju*, pronađite i odaberite "Lorgar Noah 701" za spajanje. Za brisanje informacija o spajanju istodobno pritisnite i držite gume ④ i ② 3 sek.

4. Povezivanje s računalom, PS4 / PS4 Pro / PS5, Nintendo Switch. Umetnite USB prijemnik u USB priključak uređaja* (v. sliku D na str. 3), upravljački program će se automatski instalirati. Držite pritisnutim gumb ④ 3 sek dok indikator ③ ne prestane treperiti. Odaberite slušalice "Lorgar Noah 701" u postavkama zvuka na uređaju*. Rad mikrofona nije podržan kada je spojen na Nintendo Switch.

5. Isključivanje. Pritisnite i držite gumb ④ 2 sek, indikator ③ zaszvijetli crveno i ugasi se.

6. Ostale značajke gumba: v. sliku E na str. 3.

DODATNE INFORMACIJE

Ove informacije se mogu mijenjati bez prethodne najave za korisnike. Ažurne informacije i detaljan opis, faze spajanja i rada, certifikati, uvjeti jamstva dostupni su u punom korisničkom priručniku na web stranici lorgar.eu/drivers-and-manuals.

Proizvođač: ASBISc Enterprises PLC, Iapetou, 1, Agios Athanasios, 4101, Limassol, Cyprus (Cipar). Proizvedeno u Kini. Svi navedeni zaštitni znakovi i njihovi nazivi su vlasništvo njihovih vlasnika.

* Uređaj je računalo, laptop, tablet, smart TV itd.

KÜLSŐ (lásd a A ábra a 2. oldalon)

HU

① – hangerőszabályzó; ② – némitás gomb; ③ – LED-jelző; ④ – többfunkciós gomb; ⑤ – USB Type-C csatlakozó; ⑥ – 3,5 mm-es AUX csatlakozó; ⑦ – mikrofon; ⑧ – USB vevő LED jelző; ⑨ – USB vevő funkciógomb; ⑩ – USB vevőegység.

MŰSZAKI ADATOK

Cél: A Lorgar Noah 701 egy vezeték nélküli fejhallgató, amellyel hangot játszhat le számítógépéről, játékról és mobilkészülékéről BT funkcióval és hanghívásokkal.

Tervezési jellemzők: 195×185×80 mm; ABS műanyag, poliuretán; behúzható mikrofon; hangerőszabályzója.

Funkcionális jellemzők. Csatlakozás: BT (5.1, legfeljebb 10 m, 10 dBm, 0,01 W), AUX kábel 3,5 mm. Akkumulátor: nem leszerelhető, lítium-polimer, 1000 mAh (tápegység kimeneti paraméterei: 5 V / 1 A DC); ≥300 újratöltési ciklus; teljes töltés: 2 óra. Autonómia: akár 40 óra. Készletléti mód: akár 76 óra. Mikrofon: mindenirányú, (-42 ± 3) dB. Hangszórók: 40 mm, (123 ± 3) dB, 20–20000 Hz, 32 Ohm. Működési és tárolási feltételek: +10...+45 °C, relatív páratartalom 45–85 % (nem kondenzáló).

Kiegészítők: LRG-GHS701 fejhallgató, USB Type-C kábel (0.8 m), AUX kábel 3.5 mm (1.5 m), USB-vevő, gyors útmutató.

BIZTONSÁGOS HASZNÁLATI ÚTMUTATÓ

A fejhallgató használata előtt állítsa a minimális hangerőt a készüléken * a halláskárosodás elkerülése érdekében. Ne használja a fejhallgató járművezetés közben. Ne tegye ki magas hőmérsékletnek (fűtőtestek vagy közvetlen napfénytől) vagy magas páratartalomnak. Kerülje a port vagy folyadékot. Csak száraz vagy enyhén nedves ruhával tisztítsa, miután kihúzta a hálózatról. Ne használjon semmilyen mosó- vagy tisztítószeret. Ne ejtse le a fülhallgatót magasról. Ne szerelje szét vagy javítsa meg a fülhallgatót egyedül. Ha bármilyen meghibásodást észlel, forduljon a szervizközpontozhoz.

ELKEZDENI

1. Töltés. Az első használat előtt tölts fel teljesen az akkumulátort (lásd a B ábra a 2. oldalon). Töltés közben a LED jelző ③ pirosan világít; teljesen feltöltött állapotban kikapcsol, és a fejhallgató töltése leáll.

2. Bekapcsolni. Nyomja meg és tartsa lenyomva a ④ gombot 3 másodpercig, amíg a LED jelző ③ pirosan és kéken villogni nem kezd. Vezetékes kapcsolat esetén a fejhallgató bekapcsolás nélkül működik (lásd a C ábra a 3. oldalon).

3. Párosítás. Kapcsolja be a BT-t az eszközön *, keresse meg és válassza ki a „Lorgar Noah 701” lehetőséget a párosításhoz. A párosítási információk törléséhez nyomja meg és tartsa lenyomva egyszerre a ④ és ② gombokat 3 másodpercig.

4. Csatlakozás számítógéphez, PS4 / PS4 Pro / PS5, Nintendo Switch. Helyezze be az USB-vevőt az eszköz * USB-portjába (lásd a D ábra a 3. oldalon), és az illesztőprogram automatikusan telepítésre kerül. Tartsa lenyomva a ④ gombot 3 másodpercig, amíg a LED jelző ③ abbahagyja a villogást. Válassza ki a „Lorgar Noah 701” fejhallgatót az eszköz * hangbeállításában. A mikrofon működése nem támogatott, ha a Nintendo Switch-hez csatlakozik.

5. Kikapcsolás. Nyomja meg és tartsa lenyomva a ④ gombot 2 másodpercig, a ③ jelzőfény piros színnel világít és majd kialszik.

6. A gombok egyéb funkcionális jellemzői: lásd a E ábra a 3. oldalon.

TOVÁBBI INFORMÁCIÓK

Az itt szereplő információk a felhasználók értesítése nélkül változhatnak. Naprakész információk és részletes leírások, csatlakoztatási és üzemeltetési lépések, tanúsítványok, garanciális feltételek a teljes felhasználói kézikönyvben található a lorgar.eu/drivers-and-manuals oldalon.

Gyártó: ASBISc Enterprises PLC, lapetou, 1, Agios Athanasios, 4101 Limassol, Cyprus (Cyperus). Kínában készült. Minden említett védjegy és márkanév a megfelelő tulajdonosok tulajdonát képezi.

* Eszköz – számítógépet, laptopot, táblagépet, okostévé és így tovább.

СЫРТҚЫ ТҮРІ (2-беттегі А суретін қар.)

① – дыбыс деңгейін басқару дөңгелегі; ② – дыбысты өшіру түймесі; ③ – жарықдиодты индикатор; ④ – көп функциялы түйме; ⑤ – USB Type-C қосқышы; ⑥ – AUX ұясы 3,5 мм; ⑦ – микрофон; ⑧ – USB қабылдағыштың жарықдиодты индикаторы; ⑨ – USB қабылдағыштың функционалды түймесі; ⑩ – USB қабылдағышы.

ТЕХНИКАЛЫҚ СИПАТТАМА:

Мақсаты: Logar Noah 701 сымсыз гарнитурасы BT және дауыстық қоңырау функциясы бар компьютерлерден, ойын және мобильді құрылғылардан дыбысты ойнатуға арналған.

Дизайн ерекшеліктері: 195×185×80 мм, АБС-пластик, полиуретан; тартылатын микрофон; дыбыс деңгейін реттеу.

Функционалдық ерекшеліктері. Қосылым: BT (5.1, 10 м дейін, 10 дБм, 0,01 Вт), AUX кабелі 3,5 мм. Батарея: алынбайтын, литий полимері, 1000 мАсағ (қуат көзі шығысы: DC 5 В / 1 А); ≥300 қайта зарядтау циклі; толық зарядтау: 2 сағат. Автономды жұмыс уақыты: 40 сағатқа дейін. Күту режимі: 76 сағатқа дейін. Микрофон: барлық бағытты, (-42 ± 3) дБ. Динамиктер: 40 мм, (123 ± 3) дБ, 20–20000 Гц, 32 Ом. Жұмыс және сақтау шарттары: +10...+45 °С, сал. ылғ. 45–85 % (конденсация жоқ).

Жиынтықтау: LRG-GHS701 гарнитурасы, Type-C USB кабелі (0,8 м), AUX кабелі 3,5 мм (1,5 м), USB қабылдағыш, жылдам іске қосу нұсқаулығы.

ҚАУІПСІЗ ПАЙДАЛАНУ ЕРЕЖЕЛЕРІ

Гарнитураны пайдаланбас бұрын, есту қабілетіне зақым келтірмеу үшін құрылғыңыздағы * ойнату дыбыс деңгейін минимумға орнатыңыз. Көлік жүргізу кезінде гарнитураны қолданбаңыз. Жоғары температураға (жылытқыштардан немесе тікелей күн сәулесінен), жоғары ылғалдылыққа, шаңға, сұйықтықтарға жол бермеңіз. Тек қуат көзінен ажыратқаннан кейін, жуғыш заттарды немесе тазалағыштар мен еріткіштерді қолданбай, тек құрғақ немесе сәл дымқыл шүберекпен тазалаңыз. Оның құлап кетуіне жол бермеңіз. Гарнитураны өзіңіз бөлшектемеңіз немесе жөндеуге болмайды. Ақаулық туындаған жағдайда қызмет көрсету орталығына хабарласыңыз.

ЖҰМЫСТЫҢ БАСТАЛУЫ

1. Зарядтау. Алғаш рет қолданар алдында батареяны толық зарядтаңыз (2-беттегі В суретін қар.). Зарядтау кезінде жарық диодты индикатор ③ қызыл болып жанады; толық зарядталған кезде ол өшеді және гарнитурға қуат беру тоқтайды.

2. Қосу. Индикатор ③ қызыл және көк болып жыпылықтағанша ④ түймешігін 3 секунд басып тұрыңыз. Сымды жалғау кезінде гарнитура қосылмай жұмыс істейді (3-беттегі С суретін қараңыз).

3. Жұптастыру. Құрылғыда * BT іске қосыңыз, жұптастыру үшін «Logar Noah 701» тауып, таңдаңыз. Жұптастыру туралы ақпаратты жою үшін ④ және ② түймелерін бір уақытта 3 секунд бойы басып тұрыңыз.

4. Компьютерге, PS4 / PS4 Pro / PS5, Nintendo Switch қосылу. USB қабылдағышын құрылғының * USB портына қосыңыз (3-беттегі D суретін қараңыз), драйвер автоматты түрде орнатылады. ④ түймешігін индикатор ③ жыпылықтауын тоқтатқанша 3 секунд бойы басып тұрыңыз. Құрылғыдағы * дыбыс параметрлерінен «Logar Noah 701» гарнитурасын таңдаңыз. Nintendo Switch-ке қосылған кезде микрофонның жұмысына қолдау көрсетілмейді.

5. Өшіру. ④ түймешігін 2 секунд басып тұрыңыз, индикатор ③ қызыл болып жанып, сөнеді.

6. Түймелердің басқа функционалды ерекшеліктері: 3-беттегі Е-суретін қар.

ҚОСЫМША АҚПАРАТ

Бұл ақпарат пайдаланушыларға ескертусіз өзгертілуі мүмкін. Жаңартылған ақпарат пен егжей-тегжейлі сипаттамасы, қосылу және пайдалану кезеңдері, сертификаттар, келілдік шарттары logar.eu/drivers-and-manuals веб-сайтындағы толық пайдаланушы нұсқаулығында берілген.

Өндіруші: ASBISc Enterprises PLC, Iapetou, 1, Agios Athanasios, 4101, Limassol, Cyprus (Кипр). Қытайда жасалған. Барлық аталған сауда белгілері және олардың атаулары тиісті иелерінің меншігі болып табылады.

* Құрылғы – компьютер, ноутбук, планшет, смарт теледидар және т.б.

IŠVAIZDA (žr. A pav. p. 2)

LT

- ① – garsumo reguliavimo ratukas; ② – nutildymo mygtukas; ③ – LED indikatorius;
- ④ – daugiafunkcinis mygtukas; ⑤ – USB Type-C lizdas; ⑥ – 3.5 mm AUX jungtis;
- ⑦ – mikrofonas; ⑧ – USB imtuvo LED indikatorius; ⑨ – USB imtuvo funkcinis mygtukas;
- ⑩ – USB imtuvas.

TECHNINĖS SPECIFIKACIJOS

Paskirtis: Lorgar Noah 701 belaidės ausinės skirtos atkurti garsą iš kompiuterių, žaidimų ir mobiliųjų įrenginių su BT ir balso skambučių funkcija.

Konstrukcijos ypatybės: 195×185×80 mm; ABS plastikas, poliuretanas; ištraukiamas mikrofonas; garsumo reguliavimas.

Funkcinės ypatybės. Prijungimas: BT (5.1, iki 10 m, 10 dBm, 0.01 W), 3.5 mm AUX laidas. Akumuliatorius: neišimamas, ličio polimero, 1000 mAh (maitinimo išvestis: 5 V / 1 A DC); ≥300 įkrovimo ciklų; pilnas įkrovimas: 2 h. Autonominis veikimas: iki 40 val. Budėjimo režimas: iki 76 val. Mikrofonas: visakryptis, (-42 ± 3) dB. Garsiakalbiai: 40 mm, (123 ± 3) dB, 20–20000 Hz, 32 Ω. Darbo ir laikymo sąlygos: +10...+45 °C, sant. drėgmė 45–85 % (be kondensacijos).

Komplektacija: LRG-GHS501 ausinės, USB Type-C laidas (0.8 m), 3.5 mm AUX laidas (1,5 m), USB imtuvas, trumpas pradžios vadovas.

SAUGAUS NAUDOJIMO TAISYKLĖS

Prieš naudodami ausines, nustatykite minimalų atkūrimo garsumą įrenginyje*, kad nepakenktumėte savo klausai. Nenaudokite ausinių vairuodami transporto priemonę. Nelaikykite aukštoje temperatūroje (nuo šildytuvų ar tiesioginių saulės spindulių), didelėje drėgmėje, venkite dulkių ir skysčių patekimo. Valyti leidžiama tik atjungus prietaisą nuo maitinimo šaltinio ir tik sausa arba šiek tiek drėgna šluoste, nenaudodami plovimo ar valymo priemonių. Neleiskite prietaisui nukristi. Neardykite ir neremontuokite prietaiso savarankiškai. Gedimo atveju kreipkitės į aptarnavimo centrą.

DARBO PRADŽIA

1. Įkrovimas. Prieš naudodami prietaisą pirmą kartą, akumuliatorių visiškai įkraukite (žr. pav. B p. 2). Įkrovimo metu LED indikatorius ③ šviečia raudonai; visiškai įkrovus jis užgesa ir ausinių maitinimas nutrūksta.

2. Išjungimas. Paspauskite ir palaikykite mygtuką ④ 3 sekundes, kol indikatorius ③ pradės mirksėti raudonai ir mėlynai. Kai laidinis prijungimas, ausinės veikia be įjungimo (žr. C pav. p. 3).

3. Susiejimas. Suaktyvinkite BT įrenginyje*, suraskite ir pasirinkite Lorgar Noah 701 susiejimui. Norėdami ištrinti susiejimo informaciją, vienu metu paspauskite ir palaikykite mygtukus ④ ir ② 3 sekundes.

4. Prijungimas prie AK, PS4 / PS4 Pro / PS5, Nintendo Switch. Įkiškite USB imtuvą į įrenginio* USB lizdą (žr. D pav. p. 3), tvarkyklė bus įdiegta automatiškai. Paspauskite ir palaikykite mygtuką ④ 3 sekundes, kol indikatorius ③ pradės mirksėti. Įrenginio* garso nustatymuose pasirinkite ausines Lorgar Noah 701. Mikrofono veikimas nepalaikomas, kai prijungtas prie Nintendo Switch.

5. Išjungimas. Paspauskite ir palaikykite mygtuką ④ 2 sekundes, Indikatorius ③ užsidegs raudonai ir užges.

6. Kitos funkcinės mygtukų ypatybės: žr. E pav. p. 3.

PAPILDOMA INFORMACIJA

Pateikta informacija gali būti keičiama be išankstinio naudotojų įspėjimo. Naujausią informaciją ir išsamius aprašymus, prijungimo ir naudojimo veiksmus, sertifikatus, garantijos sąlygas rasite išsamiaame naudotojo vadove adresu lorgar.eu/drivers-and-manuals.

Gamintojas: ASBISc Enterprises PLC, Iapetou, 1, Agios Athanasios, 4101, Limassol, Cyprus (Kipras). Pagaminta Kinijoje. Visi paminėti prekių ženklai ir prekių ženklų pavadinimai yra atitinkamų savininkų nuosavybė.

*„Įrenginys“ reiškia kompiuterį, nešiojamąjį kompiuterį, planšetinį kompiuterį, išmanųjį televizorių ir kt.

IZSKATS (sk. A. att. 2. lpp.)

① – skaļuma regulēšanas ritentiņš; ② – klusuma poga; ③ – LED indikators; ④ – daudzfunkciju poga; ⑤ – USB Type-C savienotājs; ⑥ – 3,5 mm AUX savienotājs; ⑦ – mikrofons; ⑧ – USB uztvērēja LED indikators; ⑨ – USB uztvērēja funkciju poga; ⑩ – USB uztvērējs.

TEHNISKIE DATI

Mērķis: Lorgar Noah 701 bezvadu austiņas ir paredzētas audio atskaņošanai no datoriem, spēļu un mobilajām ierīcēm ar BT funkcionalitāti un balsis zvaniem.

Konstrukcijas iezīmes: 195×185×80 mm; ABS plastmasa, poliuretāns; ievelkamais mikrofons; skaļuma regulēšana.

Funkcionālās iezīmes. Savienojums: BT (5.1, līdz 10 m, 10 dBm, 0.01 W), 3.5 mm AUX kabelis. Akumulators: neizņemams, litija polimēra, 1000 mAh (barošanas avots, izvade: 5 V / 1 A DC); ≥ 300 uzlādes cikli; pilnīga uzlāde: 2 st. Autonomā darbība: līdz 40 st. Gaidīšanas režīms: līdz 76 st. Mikrofons: daudzvirzienu, (-42 ± 3) dB. Skaļruņi: 40 mm, (123 ± 3) dB, 20–20000 Hz, 32 Ω. Darba un glabāšanas apstākļi: +10...+45 °C, rel. mitrums 45–85 % (bez kondensācijas).

Piegādes komplekts: austiņas LRG-GHS701, USB Type-C kabelis (0.8 m), 3.5 mm AUX kabelis (1,5 m), USB uztvērējs, ātrās lietošanas pamācība.

DROŠAS LIETOŠANAS NOTEIKUMI

Pirms austiņu lietošanas iestatiet atskaņošanas skaļumu ierīcē * uz minimumu, lai izvairītos no dzirdes bojājumiem. Neizmantojiet austiņas braukšanas laikā. Nepakļaujiet augstai temperatūrai (no sildītājiem vai tiešiem saules stariem), lielum mitrumam, izvairieties no putekļiem, šķidrumiem. Tīriet tikai pēc atvienošanas no strāvas padeves un tikai ar sausu vai nedaudz mitru drānu, neizmantojot mazgāšanas līdzekļus vai tīrīšanas līdzekļus. Neļaujiet tam nokrist. Neizjauciet vai neremontējiet austiņas paši. Bojājumu gadījumā sazinieties ar servisa centru.

DARBA SĀKUMS

1. Uzlāde. Pirms pirmās lietošanas reizes pilnībā uzlādējiet akumulatoru (sk. B. att. 2. lpp.). Uzlādes laikā LED indikators ③ iedegas sarkanā krāsā; kad uzlāde ir pilnībā pabeigta, tas nodzīst un austiņu barošana tiek pārtraukta.

2. Ieslēgšana. Nospiediet un turiet pogu ④ 3 sekundes, līdz indikators ③ mirgo sarkanā un zilā krāsā. Ar vadu savienojumu austiņas darbojas bez ieslēgšanas (skatīt C attēlu 3. lappusē).

3. Savienošana pāri. Aktivizējiet BT ierīcē *, atrodiet un atlasiet "Lorgar Noah 701", lai veiktu savienošanu pāri. Lai dzēstu savienojuma informāciju, vienlaicīgi nospiediet un turiet nospiešu pogas ④ un ② 3 sekundes.

4. Savienojums ar datoru, PS4 / PS4 Pro / PS5, Nintendo Switch. Ievietojiet USB uztvērēju ierīces* USB savienotajā (skatīt D. attēlu 3. lappusē), draiveris tiks instalēts automātiski. Nospiediet nospiešu pogu ④ 3 sekundes, līdz indikators ③ pārstāj mirgot. Izvēlieties "Lorgar Noah 701" austiņas ierīces * skaņas iestatījumos. Mikrofona darbība netiek atbalsīta, kad ir izveidots savienojums ar Nintendo Switch.

5. Izslēgšana. Nospiediet un turiet pogu ④ 2 sekundes, indikators ③ iedegas sarkanā krāsā un izslēgsies.

6. Citas pogu funkcionālās iezīmes: skat. E. att. 3. lpp.

PAPILDU INFORMĀCIJA

Šajā dokumentā ietvertā informācija var tikt mainīta bez iepriekšēja brīdinājuma lietotājiem. Jaunākā informācija un detalizēti apraksti, pieslēgšanas un ekspluatācijas soli, sertifikāti, garantijas nosacījumi ir pieejami pilnā lietošanas rokasgrāmatā vietnē lorgar.eu/drivers_and_manuals.

Ražotājs: ASBISc Enterprises PLC, lapetou, 1, Agios Athanasios, 4101, Limassol, Cyprus (Kipra). Ražots Ķīnā. Visas minētās preču zīmes un zīmolu nosaukumi ir to attiecīgo īpašnieku īpašums.

* Ierīce – dators, klēpjdatators, planšetdatators, viedtelevīzija utt.

VEDERE EXTERIOARĂ (vezi fig. A de la pag. 2)

RO

① – roțiță de volum; ② – buton de mute; ③ – indicator LED; ④ – buton multifuncțional; ⑤ – conector USB Type-C; ⑥ – conector AUX de 3,5 mm; ⑦ – microfon; ⑧ – Indicator LED pentru receptorul USB; ⑨ – buton de funcționare a receptorului USB; ⑩ – receptor USB.

SPECIFICAȚII

Scop: căștile wireless Lorgar Noah 701 sunt concepute pentru redarea audio de pe computere, jocuri și dispozitive mobile cu funcționalitate BT și apeluri vocale.

Caracteristici de design: 195×185×80 mm; plastic ABS, poliuretan; microfon retractabil; control al volumului.

Caracteristici funcționale. Conexiune: BT (5.1, până la 10 m, 10 dBm, 0,01 W), cablu AUX de 3,5 mm. Baterie: litiu polimer, nedetașabilă, 1000 mAh (ieșire de alimentare: 5 V / 1 A DC); ≥300 de cicluri de încărcare; încărcare completă: 2 h. Funcționare autonomă: până la 40 h. Mod de așteptare: până la 76 h. Microfon: omnidirecțional, (-42 ± 3) dB. Difuzoare: 40 mm, (123 ± 3) dB, 20–20000 Hz, 32 Ohm. Condiții de funcționare și depozitare: +10...+45 °C, umid. rel. 45–85 % (fără condensare).

Echipamente: căști LRG-GHS701, cablu USB Type-C (0,8 m), cablu AUX de 3,5 mm (1,5 m), receptor USB, scurt ghid de utilizare.

REGULI DE UTILIZARE ÎN CONDIȚII DE SIGURANȚĂ

Înainte de a utiliza căștile, setați volumul de redare de pe dispozitiv * la minimum pentru a evita deteriorarea auzului. Nu utilizați căștile în timp ce conduceți. Nu expuneți la temperaturi ridicate (de la aparate de încălzire sau de la lumina directă a soarelui), la umiditate ridicată, evitați praful și lichidele. Curățați numai după deconectarea de la sursa de alimentare și numai cu o cârpă uscată sau ușor umedă, fără a folosi detergenți sau agenți de curățare. Nu permiteți să cadă. Este interzis să dezasamblați și să reparați singur căștile. În cazul unei defecțiuni, contactați centrul de service.

ÎNCEPUTUL LUCRĂRII

1. Încărcare. Înainte de prima utilizare, încărcați bateria complet (vezi fig. B de la pag. 2). În timpul încărcării, indicatorul LED ③ se aprinde în roșu; când este complet încărcat, dar sursa de alimentare a căștilor se oprește.

2. Pomirea. Apăsăți și mențineți apăsat butonul ④ timp de 3 secunde până când LED-ul ③ clipește în roșu și albastru. Cu o conexiune prin cablu, căștile funcționează fără a-l porni (vezi pag. C de la pag. 3).

3. Asocierea. Activați BT pe dispozitiv *, găsiți și selectați „Lorgar Noah 701” pentru asocierea. Pentru a șterge informațiile de asociere, apăsați și mențineți apăsat simultan butoanele ④ și ② timp de 3 secunde.

4. Conexiune la PC, PS4 / PS4 Pro / PS5, Nintendo Switch. Introduceți receptorul USB în portul USB al dispozitivului * (vezi pag. D de la pag. 3), iar driverul se va instala automat. Țineți apăsat butonul ④ timp de 3 secunde până când LED-ul ③ încetează să clipească. Selectați căștile „Lorgar Noah 701” în setările de sunet de pe dispozitiv *. Funcționarea microfonului nu este acceptată atunci când este conectat la Nintendo Switch.

5. Oprire. Apăsăți și mențineți apăsat butonul ④ timp de 2 secunde, Indicatorul ③ se va aprinde în roșu și se va stinge.

6. Alte caracteristici funcționale ale butoanelor: vezi fig. E de la pag. 3.

INFORMAȚII SUPLIMENTARE

Informațiile conținute în prezentul document pot fi modificate fără a fi notificate utilizatorilor. Informații actualizate și descrieri detaliate, pași de conectare și operare, certificate, condiții de garanție sunt disponibile în manualul de utilizare complet la lorgar.eu/drivers-and-manuals. **Producător:** ASBISc Enterprises PLC, Iapetou, 1, Agios Athanasios, 4101, Limassol, Cyprus (Cipru). Fabricat în China. Toate mărcile comerciale și numele de marcă menționate sunt proprietatea proprietarilor respectivi.

* Dispozitiv – computer, laptop, tabletă, smart TV etc.

VZHĽAD (pozri obr. A na s. 2)

① – koliesko nastavenia hlasitosti; ② – tlačidlo stlmenia; ③ – LED kontrolka; ④ – multifunkčné tlačidlo; ⑤ – konektor USB Typ-C; ⑥ – 3.5 mm konektor AUX; ⑦ – mikrofón; ⑧ – LED kontrolka USB prijímača; ⑨ – funkčné tlačidlo USB prijímača; ⑩ – USB prijímač.

ŠPECIFIKÁCIA

Určenie: Bezdrôtová náhlavná súprava Lorgar Noah 701 je určená na prehrávanie zvuku z počítačov, herných a mobilných zariadení s funkciou BT a hlasové hovory.

Konštrukčné vlastnosti: 195×185×80 mm; plast ABS, polyuretán; výsuvný mikrofón; nastavenie hlasitosti.

Funkčné vlastnosti. Pripojenie: BT (5.1, do 10 m, 10 dBm, 0.01 W), 3.5 mm kábel AUX. Batéria: neodnímateľná, lítium-polymér, 1000 mAh (výstup napájania: 5 V / 1 A DC); ≥300 nabíjajúcich cyklov; plné nabitie: 2 h. Autonómna prevádzka: až 40 h. Pohotovostný režim: až 76 h. Mikrofón: všesmerový, (-42 ± 3) dB. Reprodukory: 40 mm, (123 ± 3) dB, 20–20000 Hz, 32 Ohm. Prevádzkové a skladovacie podmienky: +10...+45 °C, rel. vlhkosť 45–85 % (nekondenzujúca).

Obsah balenia: náhlavná súprava LRG-GHS701, kábel USB Typ-C (0.8 m), 3.5 mm kábel AUX (1.5 m), prijímač USB, stručná používateľska príručka.

PRAVIDLÁ BEZPEČNÉHO POUŽÍVANIA

Pred použitím náhlavnej súpravy nastavte hlasitosť prehrávania na zariadení * na minimum, aby ste predišli poškodeniu sluchu. Nepoužívajte náhlavnú súpravu počas vedenia vozidla. Nevystavujte ho vysokým teplotám (od ohrievačov alebo priamemu slnečnému žiareniu), vysokej vlhkosti, vyhýbajte sa prachu a tekutinám. Čistite len po odpojení od napájania a len suchou alebo mierne navlhčenou handričkou, bez použitia čistiacich prostriedkov alebo saponátov. Nedovoľte padať. Náhlavnú súpravu sami nerozoberajte ani neopravujte. V prípade poruchy sa obráťte na autorizovaný servis.

ZAČIATOK PRÁCE

1. Nabíjanie. Pred prvým použitím batériu úplne nabite (pozri obr. B na s. 2). Počas nabíjania svieti indikátor LED ③ na červeno; po úplnom nabití zhasne a napájanie náhlavnej súpravy sa zastaví.

2. Zapnutie. Stlačte a podržte tlačidlo ④ na 3 sekundy, kým LED kontrolka ③ nezačne blikať červeno a modro. Pri drôtovom pripojení náhlavná súprava funguje bez toho, aby ste ju zapínali (pozri obr. C na s. 3).

3. Párovanie. Aktivujte BT na zariadení *, vyhľadajte a vyberte „Lorgar Noah 701“ na spárovanie. Ak chcete odstrániť informácie o párovaní, stlačte a podržte súčasne tlačidlá ④ a ② na 3 sekundy.

4. Pripojenie k PC, PS4 / PS4 Pro / PS5, Nintendo Switch. Vložte prijímač USB do portu USB zariadenia * (pozri obr. D na s. 3), ovládač sa nainštaluje automaticky. Stlačte tlačidlo ④ na 3 sekundy, kým LED kontrolka ③ neprestane blikať. Vyberte náhlavnú súpravu „Lorgar Noah 701“ v nastaveniach zvuku na zariadení *. Prevádzka mikrofónu nie je podporovaná pri pripojení k Nintendo Switch.

5. Vypnutie. Stlačte a podržte tlačidlo ④ na 2 sekundy, kontrolka ③ sa rozsvieti načerveno a zhasne.

6. Ďalšie funkčné vlastnosti tlačidiel: pozri obr. E na s. 3.

ĎALŠIE INFORMÁCIE

Informácie uvedené v tomto dokumente sa môžu zmeniť bez predchádzajúceho upozornenia používateľov. Aktuálne informácie a podrobné popisy, kroky pripojenia a obsluhy, certifikáty, záručné podmienky sú k dispozícii v kompletnej používateľskej príručke na stránke lorgar.eu/drivers-and-manuals.

Výrobca: ASBISc Enterprises PLC, Iapetou, 1, Agios Athanasios, 4101, Limassol, Cyprus. Vyrobené v Číne. Všetky uvedené ochranné známky a názvy značiek sú majetkom príslušných vlastníkov.

* Zariadenie – počítač, notebook, tablet, smart TV atď.

- ① – toččić za podešavanje glasnoće; ② – dugme za isključivanje zvuka; ③ – LED indikator; ④ – multifunkcionalno dugme; ⑤ – USB Type-C konektor; ⑥ – AUX konektor 3.5 mm; ⑦ – mikروفon; ⑧ – LED indikator USB prijemnika; ⑨ – funkcionalno dugme USB prijemnika; ⑩ – USB prijemnik.

SPECIFIKACIJE

Namjena: Lorgar Noah 701 bežične slušalice dizajnirane su za izvođenje zvuka s računara, igračih i mobilnih uređaja sa BT funkcijom te za glasovne pozive.

Dizajnerske karakteristike: 195×185×80 mm; ABS plastika, poliuretan; mikروفon na uvlačenje; podešavanje glasnoće.

Funkcionalne karakteristike. Povezivanje: BT (5.1, do 10 m, 10 dBm, 0,01 W), AUX kabl od 3.5 mm. Baterija: ugrađena, li-pol, 1000 mAh (izlazni parametri napajanja: DC 5 V / 1 A); ≥300 ciklusa ekstra punjenja; vreme potpunog punjenja: 2 sata. Autonomni režim rada: do 40 sati. Režim pripravnosti: do 76 sati. Mikروفon: omnidirekcion, (-42 ± 3) dB. Zvučnici: 40 mm, (123 ± 3) dB, 20–20000 Hz, 32 Ω. Uslovi rada i skladištenja: +10... 45 °C, rel. vlaž. 45–85 % (bez kondenzacije).

Sadržaj isporuke: Slušalice LRG-GHS701, USB kabl Type-C (0.8 m), AUX kabl od 3.5 mm (1.5 m), USB prijemnik, kratki korisnički vodič.

PRAVILA SIGURNE UPOTREBE

Pre prve upotrebe slušalice podesite jačinu izvođenja zvuka na uređaju * na minimalno kako biste izbegli oštećenje sluha. Nemojte koristiti slušalice dok vozite. Ne izlažite slušalice visokim temperaturama (od grejača ili direktnog sunca), visokoj vlažnosti, izbegavajte prodor prašine, tečnosti. Čišćenje je dozvoljeno tek nakon iskopčanja iz struje i samo suvom ili blago navlaženom krpom, bez upotrebe deterdženata ili sredstava za čišćenje. Pazite da slušalice ne padnu. Nemojte sami da rastavljate ili popravljate slušalice. U slučaju kvara obratite se servisnom centru.

POČETAK RADA

1. Punjenje. Pre prvog korišćenja napunite bateriju (v. sliku B na str. 2). Tokom punjenja LED indikator ③ svetli crveno; a čim se uređaj napuni, gasi se i napajanje slušalice prekida se.

2. Uključivanje. Pritisnite i držite dugme ④ 3 sek dok indikator ③ ne zatreperi crveno i plavo. Sa ožičenom vezom, slušalice rade bez uključivanja (v. sliku C na str. 3).

3. Povezivanje. Omogućite BT na svom uređaju *, pronađite i izaberite "Lorgar Noah 701" za povezivanje. Za brisanje informacija o povezivanju istovremeno pritisnite i držite dugme ④ i ② 3 sek.

4. Povezivanje na PC, PS4 / PS4 Pro / PS5, Nintendo Switch. Umetnite USB prijemnik u USB port uređaja * (v. sliku D na str. 3), drajver će se automatski instalirati. Držite pritisnuto dugme ④ 3 sek dok indikator ③ ne prestane da treperi. Izaberite "Lorgar Noah 701" slušalice u postavkama zvuka na uređaju*. Operacija mikrofona nije podržana kada je povezan sa Nintendo Switch-om.

5. Isključivanje. Pritisnite i držite dugme ④ 2 sek, Indikator ③ se upali crveno pa se ugasi.

6. Ostale funkcionalne karakteristike dugmadi: vidi sl. E na str. 3.

DODATNE INFORMACIJE

Ove informacije mogu se menjati bez najave korisnicima. Ažurne informacije i detaljan opis uređaja, faze njegovog povezivanja i korišćenja, certifikati, uslovi garancije sadržani su u kompletnom korisničkom priručniku dostupnom na lorgar.eu/drivers-and-manuals.

Proizvođač: ASBISc Enterprises PLC, lapetou, 1, Agios Athanasios, 4101 Limassol, Cyprus (Kipar). Proizvedeno u Kini. Svi zaštitni znakovi i njihovi nazivi su svojina njihovih vlasnika.

* Uređaj je računar, laptop, tablet, smart TV itd.

ВНЕШНИЙ ВИД (см. рис. А на с. 2)

- ① – колесо регулировки громкости; ② – кнопка отключения звука; ③ – LED-индикатор; ④ – multifunctional кнопка; ⑤ – разъем USB Type-C; ⑥ – разъем AUX 3,5 мм; ⑦ – микрофон; ⑧ – LED-индикатор USB-приемника; ⑨ – функциональная кнопка USB-приемника; ⑩ – USB-приемник.

ТЕХНИЧЕСКИЕ ХАРАКТЕРИСТИКИ

Назначение: беспроводная гарнитура Lorgar Noah 701 для воспроизведения звука с компьютеров, игровых и мобильных устройств с функцией BT и голосовых вызовов.

Конструктивные особенности. 195×185×80 мм; АБС-пластик, полиуретан; выдвигной микрофон, регулировка громкости.

Функциональные особенности. Подключение: BT (5.1, до 10 м, 10 дБм, 0,01 Вт), кабель AUX 3,5 мм. Аккумулятор: несъемный, литийполимерный, 1000 мА·ч (выходные параметры источника питания: 5 В / 1 А постоянного тока); ≥300 циклов перезарядки; полная зарядка: 2 ч. Автономная работа: до 40 ч. Режим ожидания: до 76 ч. Микрофон: всенаправленный, (-42 ± 3) дБ. Динамики: 40 мм, (123 ± 3) дБ, 20–20000 Гц, 32 Ом. Условия эксплуатации и хранения: +10...+45 °С, отн. влажн. 45–85 % (без конденсации).

Комплектация: гарнитура LRG-GHS701, USB-кабель Type-C (0,8 м), кабель 3,5 мм (1,5 м), USB-приемник, краткое руководство пользователя.

ПРАВИЛА БЕЗОПАСНОГО ИСПОЛЬЗОВАНИЯ

Перед использованием гарнитуры установите громкость воспроизведения на устройстве * на минимум, чтобы избежать повреждения слуха. Не используйте гарнитуру во время управления транспортным средством. Не подвергайте воздействию высоких температур (от нагревательных приборов или прямых солнечных лучей), повышенной влажности, избегайте попадания пыли, жидкостей. Очистка допускается только после отключения от источника питания и только сухой или слегка влажной тканью, без применения моющих или чистящих средств. Не допускайте падения. Запрещается разбирать и ремонтировать гарнитуру самостоятельно. В случае неисправности обратитесь в сервисный центр.

НАЧАЛО РАБОТЫ

1. Зарядка. Перед первым использованием полностью зарядите аккумулятор (см. рис. В на с. 2). Во время зарядки LED-индикатор ③ горит красным; при полной зарядке он гаснет, а подача питания к гарнитуре прекращается.

2. Включение. Нажмите и удерживайте кнопку ④ в течение 3 секунд, пока индикатор ③ не загорится красным и синим. При проводном подключении гарнитура работает без включения (см. рис. С на с. 3).

3. Сопряжение. Активируйте BT на устройстве *, найдите и выберите «Lorgar Noah 701» для сопряжения. Чтобы отменить сопряжение, нажмите и удерживайте одновременно кнопки ④ и ② в течение 3 секунд.

4. Подключение к ПК, PS4 / PS4 Pro / PS5, Nintendo Switch. Вставьте USB-приемник в USB-порт устройства * (см. рис. D на с. 3), драйвер установится автоматически. Удерживайте нажатой кнопку ④ в течение 3 секунд до тех пор, пока индикатор ③ не перестанет мигать. Выберите гарнитуру «Lorgar Noah 701» в настройках звука на устройстве *. Работа микрофона не поддерживается при подключении к Nintendo Switch.

5. Выключение. Нажмите и удерживайте кнопку ④ в течение 2 секунд, индикатор ③ загорится красным и погаснет.

6. Другие функциональные особенности кнопок: см. рис. Е на с. 3.

ДОПОЛНИТЕЛЬНАЯ ИНФОРМАЦИЯ

Приведенная информация может быть изменена без уведомления пользователей. Актуальная информация и подробное описание, этапы подключения и эксплуатации, сертификаты, гарантийные условия доступны в полном руководстве пользователя на сайте lorgar.eu/drivers-and-manuals.

Производитель: ASBISc Enterprises PLC, Iapetou, 1, Agios Athanasios, 4101 Limassol, Cyprus (Кипр). Сделано в Китае. Все указанные торговые марки и их названия являются собственностью их соответствующих владельцев.

* Устройство – компьютер, ноутбук, планшет, смарт-ТВ и т. д.

EN TROUBLESHOOTING. The speakers do not work. Check the volume level on the headset (volume control wheel ①) and on your device *. Make sure that the headset is selected as the default playback device. The microphone does not work. Make sure that the correct microphone sensitivity level is set on your device *. Make sure that the headset microphone is selected as the default recording device. Check system privacy settings that may restrict microphone use. Check if the plugs are connected properly. Check the cable and plugs for damage. When connecting the headset to your computer, update the audio device drivers. The headset does not connect wirelessly. Hold down button ⑨ for 3 seconds or reconnect the USB-dongle. If none of the above recommendations helped and the headset does not work, please contact the point of sale.

WARRANTY TERMS. The warranty period shall begin as of its purchase from an authorized Loggar retailer. To enjoy the right to have warranty service performed during the warranty period, please visit the point of sale, and have your headset and the proof of payment with you. The warranty is 2 years, unless otherwise specified by local law. The service life is 2 years. For more information about use and warranty, see loggar.eu/drivers-and-manuals.

UK УСУНЕННЯ НЕСПРАВНОСТЕЙ. Динаміки не працюють. Перевірте рівні гучності на гарнітурі (колесо регулювання гучності ①) та на пристрої *. Переконайтеся, що гарнітуру вибрано як стандартний пристрій відтворення. Мікрофон не працює. Переконайтеся, що на пристрої * встановлено правильний рівень чутливості мікрофона. Переконайтеся, що мікрофон гарнітури вибрано як пристрій запису за замовчуванням. Перевірте конфіденційність систем, які можуть обмежувати використання мікрофона. Перевірте підключення штекерів. Перевірте кабель та штекери на наявність пошкоджень. Підключивши гарнітуру до комп'ютера, оновіть драйвери аудіопристрою. Гарнітура не підключається через бездротову мережу. Утримуйте кнопку ⑨ протягом 3 секунд або перепідключіть USB-приймач. Якщо ці рекомендації не допомогли і гарнітура не працює, зверніться до пункту придбання товару.

ГАРАНТІЙНЕ ОБСЛУГОВУВАННЯ. Гарантійний термін починається з дати придбання товару в авторизованого продавця Loggar. Для отримання гарантійного обслуговування слід звернутися до пункту придбання товару, надавши пристрій та документ, що підтверджує оплату. Гарантія – 2 роки, якщо інше не встановлено місцевим законодавством. Термін дії – 2 роки. Додаткову інформацію про використання та гарантії можна знайти на веб-сторінці loggar.eu/drivers-and-manuals.

AR استكشاف الأخطاء وإصلاحها. مشغلات الصوت لا تعمل. تحقق من مستويات الصوت لساعات الرأس (عجلة التحكم في مستوى الصوت ①) والجهاز *. تأكد من تحديد ساعات الرأس كجهاز التشغيل الافتراضي. الميكروفون لا يعمل. تأكد من ضبط حساسية الميكروفون الصحيحة على الجهاز *. تأكد من تحديد ميكروفون ساعات الرأس كجهاز التسجيل الافتراضي. تحقق من إعدادات الخصوصية التي قد تقيد استخدام الميكروفون. تحقق من توصيل الموصلات. تحقق من وجود تلف على الكابل والموصلات. عند توصيل ساعات الرأس بجهاز الكمبيوتر، قم بتحديث برامج التشغيل لجهاز الصوت. ساعات الرأس لا تتصل لاسلكيًا. اضغط مع الاستمرار على الزر ⑨ لمدة 3 ثوانٍ أو أعد توصيل مستقبل USB. إذا لم تساعد هذه التوصيات ولم تعمل ساعات الرأس، فاتصل بنقطة شراء المنتج.

خدمة الضمان. تبدأ فترة الضمان من تاريخ شراء المنتج من باع معتمد لـ Loggar. للحصول على خدمة الضمان، يجب الاتصال بنقطة شراء المنتج وتقديم ساعات الرأس ووثيقة تؤكد الشراء. فترة الضمان – سنتان ما لم ينص القانون المحلي على خلاف ذلك. فترة الخدمة – سنتان. تتوفر معلومات إضافية عن الاستخدام والضمان على الموقع loggar.eu/drivers-and-manuals.

BG ОТСТРАНЯВАНЕ НА НЕИЗПРАВНОСТИ. Високоговорителите не работят. Проверете нивото на звука на гарнитурата (колелце за регулиране на силата на звука ①) и на устройството *. Уверете се, че гарнитурата е избрана като устройство за възпроизвеждане по подразбиране. Микрофонът не работи. Уверете се, че в устройството * е зададено правилното ниво на чувствителност на микрофона. Уверете се, че микрофонът на гарнитурата е избран като устройство за запис по подразбиране. Проверете настройките за поверителност на системата, които може да ограничават използването на микрофона. Проверете връзката на щепсела. Проверете кабела и

щепселите за повреди. Когато свързвате гарнитурата с компютъра, актуализирайте драйверите на аудиоустройството. Гарнитурата не се свързва безжично. Задръжте бутонът ⑨ за 3 секунди или свържете отново USB приемника. Ако тези препоръки не помогнат и гарнитурата не работи, свържете се с мястото на закупуване на стоката.

ГАРАНЦИОННО ОБСЛУЖВАНЕ. Гаранционният срок започва да тече от датата на закупуване от оторизиран търговец на Lorgar. За да получите гаранционно обслужване, свържете се с мястото на закупуване на стоката, като представите гарнитурата и доказателство за плащане. Гаранция – 2 години, освен ако не е установено друго от местното законодателство. Срокът на експлоатация – 2 години. Допълнителна информация за употребата и гаранцията можете да намерите на уеб страницата lorgar.eu/drivers-and-manuals.

BS RJEŠAVANJE PROBLEMA. Zvučnici ne rade. Provjerite nivo jačine zvuka na slušalicama (točnik za podešavanje ①) i na uređaju *. Proverite jesu li slušalice izabrane kao podrazumevani uređaj za izvođenje. Mikrofon ne radi. Provjerite je li vaš uređaj * podešen na ispravni nivo osjetljivosti mikrofona. Provjerite je li mikrofon slušalica izabran kao podrazumevani uređaj za snimanje. Provjerite postavke privatnosti vašeg sistema koje mogu ograničavati korištenje mikrofona. Provjerite spoj priključaka i konektora. Provjerite nisu li kablovi i utikači oštećeni. Kada povežete slušalice sa računarom ažurirajte drajvere audio uređaja. Slušalice se ne povezuju bežično. Držite dugme ⑨ 3 sek ili ponovo povežite USB prijemnik. Ako ove preporuke ne pomognu i slušalice i dalje ne rade, obratite se prodajnom mestu.

GARANCIJSKI SERVISIRANJE. Garancijski rok počinje od dana kupovine proizvoda kod ovlašćenog Lorgar prodavca. Da dobijete servisiranje u garanciji treba da donesete vaše slušalice i ispravu koja potvrđuje činjenicu kupnje u prodavnicu u kojoj ste nabavili ovu robu. Garancija je 3 godine osim ako nije drugačije regulisano lokalnim zakonom. Upotrební rok je 3 godine. Dodatne informacije o korištenju i garanciji dostupne su na lorgar.eu/drivers-and-manuals.

CS ŘEŠENÍ PROBLÉMU. Reproduktoři nefungují. Zkontrolujte úroveň hlasitosti na náhlavní soupravě (kolečko ovládání hlasitosti ①) a na zařízení *. Ujistěte se, že je náhlavní souprava vybrána jako výchozí zařízení pro přehrávání. Mikrofon nefunguje. Ujistěte se, že je zařízení* nastaveno na správnou úroveň citlivosti mikrofону. Zkontrolujte, zda je jako výchozí nahrávací zařízení vybrán mikrofon náhlavní soupravy. Zkontrolujte nastavení ochrany osobních údajů v systému, které může omezovat používání mikrofону. Zkontrolujte připojení zástrčky. Zkontrolujte, zda kabel a zástrčky nejsou poškozené. Při připojování náhlavní soupravy k počítači aktualizujte ovladače zvukového zařízení. Náhlavní souprava se nepřipojuje bezdrátově. Podržte tlačítko ⑨ stisknuté po dobu 3 sec nebo znovu připojte přijímač USB. Pokud tato doporučení nepomohou a náhlavní souprava nefunguje, obraťte se na místo nákupu.

ZÁRUČNÍ SERVIS. Záruční doba začíná dnem nákupu zboží od autorizovaného prodejce společnosti Lorgar. Chcete-li získat záruční servis, obraťte se na místo nákupu zboží poskytnutím náhlavní soupravy a dokladu potvrzujícího platbu. Záruka je 2 roky, pokud místní zákony nestanoví jinak. Životnost je 2 roky. Další informace o používání a záruce jsou k dispozici na webové stránce lorgar.eu/drivers-and-manuals.

DE FEHLERBEHEBUNG Die Lautsprecher funktionieren nicht. Überprüfen Sie die Lautstärke am Headset (Lautstärkerad ①) und am Gerät *. Stellen Sie sicher, dass das Headset als Standard-Wiedergabegerät ausgewählt ist. Das Mikrofon funktioniert nicht. Stellen Sie sicher, dass Ihr Gerät * auf die richtige Mikrofonempfindlichkeit eingestellt ist. Stellen Sie sicher, dass das Headset-Mikrofon als Standard-Aufnahmegerät ausgewählt ist. Überprüfen Sie die Datenschutzeinstellungen des Systems, die möglicherweise die Verwendung des Mikrofons einschränken. Überprüfen Sie die Steckverbindung. Überprüfen Sie, ob das Kabel und die Stecker keine Beschädigungen haben. Wenn Sie das Headset an den Computer anschließen, aktualisieren Sie die Audiogerätetreiber. Das Headset stellt

keine kabellose Verbindung her. Halten Sie die Taste **9** für 3 Sekunden gedrückt oder schließen Sie den USB-Empfänger erneut an. Wenn diese Empfehlungen nicht helfen und das Headset nicht funktioniert, wenden Sie sich an die Verkaufsstelle.

GARANTIESERVICE. Der Garantiezeitraum beginnt mit dem Datum des Kaufs bei einem autorisierten Lorgar-Händler. Um Garantieleistungen in Anspruch zu nehmen, wenden Sie sich unter Vorlage des Produkts und des Zahlungsbelegs an die Verkaufsstelle. Die Gewährleistungsfrist beträgt 2 Jahre, sofern die örtlichen Gesetze nichts anderes vorschreiben. Die Nutzungsdauer beträgt 2 Jahre. Weitere Informationen zur Verwendung und Garantie finden Sie auf der Webseite lorgar.eu/drivers-and-manuals.

ES SOLUCIÓN DE PROBLEMAS Los altavoces no funcionan. Compruebe los niveles de volumen en los auriculares con micrófono (rueda de control de volumen **1**) y en el dispositivo *. Asegúrese de que los auriculares con micrófono estén seleccionados como el dispositivo de reproducción por defecto. El micrófono no funciona. Asegúrese de que el nivel correcto de sensibilidad del micrófono está ajustado en el dispositivo *. Asegúrese de que el micrófono de los auriculares está seleccionado como dispositivo de grabación por defecto. Compruebe la configuración de privacidad del sistema, que puede restringir el uso del micrófono. Compruebe la conexión de los conectores. Compruebe si el cable y los enchufes están dañados. Cuando conecte los auriculares con micrófono al ordenador, actualice los controladores del dispositivo de audio. Los auriculares con micrófono no se conectan de forma inalámbrica. Mantenga pulsado el botón **9** durante 3 segundos o vuelva a conectar el receptor USB. Si estas recomendaciones no ayudan y los auriculares con micrófono no funcionan, póngase en contacto con el punto de venta.

SERVICIO DE GARANTÍA. El período de garantía comienza a partir de la fecha de compra del producto a un vendedor autorizado de Lorgar. Para obtener el servicio de garantía, diríjase al punto de venta, presentando el producto y el comprobante de pago. La garantía es de 3 años, salvo que la legislación local estipule lo contrario. La vida útil es de 3 años. Encontrará más información sobre el uso y la garantía en la página web lorgar.eu/drivers-and-manuals.

EI TÕRKEOTSING. Kõlarid ei tööta. Kontrollige helitugevuse taset peakomplektis (helitugevusratas **1**) ja seadmes*. Veenduge, et peakomplekt on valitud vaikimisi taasesitusseadmeks. Mikrofon ei tööta. Veenduge, et seadmes on õige mikrofoni tundlikkuse tase* seadistatud. Veenduge, et peakomplekti mikrofon on valitud vaikimisi salvestusseadmeks. Kontrollige süsteemi privaatsusseadeid, mis võivad piirata mikrofoni kasutamist. Kontrollige pistiku ühendust. Kontrollige kaablit ja pistikuid kahjustuste suhtes. Kui ühendate peakomplekti arvutiga, uuendage heliseadme draiverid. Peakomplekt ei ühendu juhtmevabalt. Hoidke nuppu **9** 3 sekundit all või ühendage USB-vastuvõtja uuesti. Kui need soovitusel ei aita ja peakomplekt ei tööta, võtke ühendust ostukohaga.

GARANTIITEENUS. Garantiaaeg algab alates Lorgari volitatud jaemüüjalt ostmise kuupäevast. Garantiteenuse saamiseks tuleb pöörduda kauba ostupunkti, esitades peakomplekti ja makset kinnitava dokumendi. Garantii on 2 aastat, kui kohalik seadus ei sätesta teisiti. Kasutusiga on 2 aastat. Täiendav teave kasutamise ja garantii kohta on saadaval veebilehel lorgar.eu/drivers-and-manuals.

FR DÉPANNAGE. Les haut-parleurs ne fonctionnent pas. Vérifiez les niveaux de volume sur le casque (molette de volume **1**) et sur l'appareil*. Assurez-vous que le casque est sélectionné comme l'appareil de lecture par défaut. Le microphone ne fonctionne pas. Assurez-vous que le niveau de sensibilité correct du microphone est réglé sur l'appareil*. Assurez-vous que le microphone du casque est sélectionné comme l'appareil d'enregistrement par défaut. Vérifiez les paramètres de confidentialité du système, qui peuvent restreindre l'utilisation du microphone. Vérifiez la connexion de la fiche. Vérifiez que le câble et les fiches ne sont pas endommagés. Lorsque vous connectez le casque à l'ordinateur, mettez à jour les pilotes de l'appareil audio. Le casque ne se connecte pas sans fil. Maintenez le bouton **9** pendant 3 secondes ou reconnectez

le récepteur USB. Si ces recommandations ne vous aident pas et que le casque ne fonctionne pas, contactez le point d'achat.

SERVICE APRÈS VENTE. La période de garantie commence à partir de la date d'achat chez un détaillant agréé Lorgar. Pour obtenir un service de garantie, contactez le point d'achat, en présentant le casque et la preuve de paiement. La garantie est de 2 ans, sauf disposition contraire de la législation locale. La durée de vie est de 2 ans. De plus amples informations sur l'utilisation et la garantie sont disponibles sur la page web lorgar.eu/drivers-and-manuals.

HR RJEŠAVANJE PROBLEMA. Zvučnici ne rade. Provjerite razinu glasnoće na slušalicama (kodačič za glasnoću ①) i na uređaju *. Provjerite jesu li slušalice odabrane kao zadani uređaj za izvođenje. Mikrofon ne radi. Provjerite je li vaš uređaj* postavljen na odgovarajuću razinu osjetljivosti mikrofona. Provjerite je li mikrofon slušalica odabran kao zadani uređaj za snimanje. Provjerite postavke privatnosti vašeg sustava, koje mogu ograničavati korištenje mikrofona. Provjerite povezivanje priključaka. Provjerite nisu li label i utikači oštećeni. Prilikom povezivanja slušalica na računalo ažurirajte upravljačke programe audio uređaja. Slušalice se ne povezuju bežično. Držite gumb ⑨ 3 sek ili ponovno spojite USB prijemnik. Ako ove preporuke ne pomognu i slušalice i dalje ne rade, obratite se prodavnicu u kojoj ste nabavili robu.

JAMSTVENI SERVIS. Jamstveni rok počinje od datuma kupnje proizvoda od ovlaštenog Lorgar prodavača. Da dobijete jamstveni servis trebate se javiti prodavnicu robe, vratiti slušalice i predati dokument koji potvrđuje činjenicu kupnje. Jamstvo je 2 godine osim ako nije drugačije određeno lokalnim zakonom. Uporabni rok je 2 godine. Dodatne informacije o korištenju i jamstvu dostupne su na lorgar.eu/drivers-and-manuals.

HU HIBAE LHÁRÍTÁS. A hangszórók nem működnek. Ellenőrizze a hangerőt a fejhallgató (hangerőszabályzó gomb ①) és a készüléken *. Győződjön meg arról, hogy a fejhallgató van kiválasztva alapértelmezett lejátszóeszközként. A mikrofon nem működik. Győződjön meg arról, hogy a mikrofon megfelelő érzékenységi szintje van beállítva az eszközön *. Győződjön meg arról, hogy a fejhallgató mikrofonja van kiválasztva alapértelmezett rögzítőeszközként. Ellenőrizze a rendszer adatvédelmi beállításait, amelyek korlátozhatják a mikrofon használatát. Ellenőrizze, hogy a csatlakozók megfelelően vannak-e csatlakoztatva. Ellenőrizze a kábelt és a dugókat sérülések szempontjából. Amikor a fejhallgatót a számítógéphez csatlakoztatja, frissítse az audioeszköz illesztőprogramjait. A fejhallgató nem csatlakozik vezeték nélkül. Tartsa lenyomva a ⑨ gombot 3 másodpercig, vagy csatlakoztassa újra az USB-vevőt. Ha a fenti javaslatok egyike sem segít, és a fejhallgató nem működik, forduljon az értékesítési ponthoz.

GARANCIA FELTÉTELEK. A jótállási időszak a Lorgar hivatalos viszonteladótól történő vásárlásakor kezdődik. A jótállási időszak alatti jótállási szolgáltatás igénybevételéhez, kérjük, keresse fel az értékesítési helyet, és vigye magával a fejhallgatót és a fizetési bizonylatot. A garancia 2 év, hacsak a helyi törvény másként nem rendelkezik. Az élettartam 2 év. A használatlaltal és a garanciával kapcsolatols további információkért lásd: lorgar.eu/garanciafeltetelek.

KK АҚАУЛЫҚТАРДЫ ЖОЮ. Динамиктер жұмыс істемейді. Гарнитурдағы (дыбыс деңгейін басқару деңгелегі ①) және құрылғыдағы * дыбыс деңгейін тексеріңіз. Гарнитураның әдепкі ойнату құрылғысы ретінде таңдалғанын тексеріңіз. Микрофон жұмыс істемейді. Құрылғының * дұрыс микрофон сезімталдық деңгейіне орнатылғанын тексеріңіз. Гарнитур микрофонының әдепкі жазу құрылғысы ретінде таңдалғанын тексеріңіз. Микрофонды пайдалануды шектейтін жүйенің құпиялылық параметрлерін тексеріңіз. Штепсельдік қосылымды тексеріңіз. Кабель мен ашалардың зақымдалуын тексеріңіз. Құлақаспапты компьютерге қосқанда, аудио құрылғы драйверлерін жаңартыңыз. Гарнитур сымсыз желі арқылы қосылмайды. ⑨ түймесін 3 секунд ұстап тұрыңыз немесе USB қабылдағышын қайта қосыңыз. Егер бұл ұсыныстар көмектеспесе және гарнитур жұмыс істемесе, тауарды сатып алу нүктесіне хабарласыңыз.

КЕПІЛДІК ҚЫЗМЕТІ. Кепілдік мерзімі өнімді уәкілетті Lorgar сатушысынан сатып алған күннен басталады. Кепілдік қызметін алу үшін гарнитураны және төлемді растайтын құжатты ұсына отырып, тауарды сатып алу орнына хабарласу керек. Кепілдік 2 жыл, егер жергілікті заңмен өзгеше белгіленбесе. Қызмет мерзімі – 2 жыл. Қолдану және кепілдік туралы қосымша ақпаратты lorgar.eu/drivers-and-manuals сайтында алуға болады.

LI TRIKČIŲ ŠALINIMAS. Garsiakalbiai neveikia. Patikrinkite garsumo lygį ausinėse (garsumo reguliavimo ratukas ①) ir įrenginyje*. Įsitinkite, kad ausinės pasirinktos kaip numatytasis atkūrimo prietaisas. Mikrofonas neveikia. Įsitinkite, kad įrenginyje* nustatytas tinkamas mikrofono jautrumo lygis. Įsitinkite, kad ausinių mikrofonas pasirinktas kaip numatytasis įrašymo prietaisas. Patikrinkite sistemos privatumo nustatymus, kurie gali riboti mikrofono naudojimą. Patikrinkite kištukų prijungimą. Patikrinkite, ar kabelis ir kištukai nepažeisti. Prijungdami ausines prie kompiuterio, atnaujinkite garso tvarkyklės. Ausinės neprisijungia beładžiu ryšiu. Palaikykite nuspauđę mygtuką ⑨ 3 sekundes arba iš naujo prijunkite USB imtuvą. Jei šios rekomendacijos nepadađa ir ausinės neveikia, kreipkitės į pirkimo vietą.

GARANTINIS APTARNAVIMAS. Garantinis laikotarpis prasideda nuo įsigijimo iš įgalioto „Lorgar“ pardavėjo dienos. Norėdami gauti garantinį aptarnavimą, kreipkitės į pirkimo vietą, pateikdami prietaisą ir mokėjimo dokumentą. Garantinis laikotarpis yra 2 metai, nebent vietos įstatymai numato kitaip. Tarnavimo laikas yra 2 metai. Papildomos informacijos apie naudojimą ir garantiją rasite tinklalapyje lorgar.eu/drivers-and-manuals.

LV PROBLĒMU NOVĒRŠANA. Skaļruņi nedarbojas. Pārbaudiet skaļuma līmeni austiņās (skaļuma regulēšanas ritentiņš ①) un ierīcē*. Pārļiecinieties, ka austiņas ir izvēlētas kā noklusējuma atskaņošanas ierīce. Mikrofons nedarbojas. Pārļiecinieties, ka ierīcē* ir iestatīts pareizais mikroфона jūtības līmenis. Pārļiecinieties, ka austiņu mikroфons ir izvēlēts kā noklusējuma ierakstīšanas ierīce. Pārbaudiet sistēmas konfidencialitātes iestatījumus, kas var ierobežot mikroфона izmantošanu. Pārbaudiet kontaktdakšas savienojumu. Pārbaudiet, vai kabelis un kontaktdakšas nav bojātas. Savienojot austiņas ar datoru, atjauniniet audioierīces draiverus. Austiņas nav savienotas bezvadu režīmā. Nospiediet pogu ⑨ uz 3 sekundēm vai atkārtoti pievienojiet USB uztvērēju. Ja šie ieteikumi nepalīdz un austiņas nedarbojas, sazinieties ar pirkuma vietu.

GARANTIJAS APKALPOŠANA. Garantijas laiks sākas no iegādes datuma no pilnvarotā Lorgar mazumtirgotāja. Lai saņemtu garantijas apkalpošanu, sazinieties ar iegādes vietu, uzrādot austiņas un maksājumu apliecināšu dokumentu. Garantija ir 2 gadi, ja vien vietējos tiesību aktos nav noteikts citādi. Kalpošanas laiks ir 2 gadi. Sīkāka informācija par lietošanu un garantiju ir pieejama tīmekļa vietnē lorgar.eu/drivers-and-manuals.

RO DEPARARE. Difuzoarele nu funcționează. Verificați nivelurile de volum pe căști (rotița de volum ①) și pe dispozitiv*. Asigurați-vă că căștile sunt selectate ca dispozitiv de redare implicit. Microfonul nu funcționează. Asigurați-vă că nivelul corect de sensibilitate al microfonului este* setat pe dispozitiv. Asigurați-vă că microfonul căștii este selectat ca dispozitiv de înregistrare implicit. Verificați setările de confidențialitate ale sistemului, care pot restricționa utilizarea microfonului. Verificați conexiunea fișei. Verificați dacă cablul și fișele sunt deteriorate. Când conectați căștile la computer, actualizați driverele dispozitivului audio. Căștile nu se conectează wireless. Țineți apăsat butonul ⑨ timp de 3 secunde sau reconectați receptorul USB. Dacă aceste recomandări nu vă ajută și căștile nu funcționează, contactați punctul de vânzare. **SERVICIUL DE GARANȚIE.** Perioada de garanție începe de la data achiziționării de la un distribuitor autorizat Lorgar. Pentru a obține serviciul de garanție, trebuie să contactați punctul de achiziție al mărfurilor, furnizând căștii și un document care confirmă plata. Garanție – 2 ani, cu excepția cazului în care legislația locală prevede altfel. Durata de viață – 2 ani. Informații suplimentare privind utilizarea și garanția sunt disponibile pe pagina web lorgar.eu/drivers-and-manuals.

ГАРАНТИЙНОЕ ОБСЛУЖИВАНИЕ. Гарантийный срок начинается с даты приобретения товара у авторизованного продавца Lorgar. Для получения гарантийного обслуживания следует обратиться в пункт приобретения товара, предоставив гарнитуру и документ, подтверждающий оплату. Гарантия – 2 года, если иное не установлено местным законодательством. Срок службы – 2 года. Дополнительная информация об использовании и гарантии доступна на веб-странице lorgar.eu/drivers-and-manuals.

SK RIEŠENIE PROBLÉMOV. Reprodukatory nefungujú. Skontrolujte úroveň hlasitosti na náhlavnej súprave (koliesko nastavenia hlasitosti ①) a na zariadení *. Skontrolujte, či je náhlavná súprava zvolená ako predvolené zariadenie na prehrávanie. Mikrofón nefunguje. Skontrolujte, či je na zariadení * nastavená správna úroveň citlivosti mikrofónu. Uistite sa, že mikrofón náhlavnej súpravy je zvolený, ako predvolené nahrávacie zariadenie. Skontrolujte nastavenia ochrany osobných údajov v systéme, ktoré môžu obmedzovať používanie mikrofónu. Skontrolujte pripojenie zástrčiek. Skontrolujte, či kábel a zástrčky nie sú poškodené. Pri pripájaní náhlavnej súpravy k počítaču aktualizujte ovládač zvukových zariadení. Náhlavná súprava sa nepripája bezdrôtovo. Podržte tlačidlo ⑨ stlačené 3 sekundy alebo znovu pripojte prijímač USB. Ak tieto odporúčania nepomôžu a náhlavná súprava nefunguje, obráťte sa na miesto nákupu produktu.

ZÁRUČNÝ SERVIS. Záručná doba začína plynúť od dátumu nákupu u autorizovaného predajcu spoločnosti Lorgar. Ak chcete získať záručný servis, mali by ste sa obrátiť na miesto nákupu tovaru, poskytnúť náhlavnú súpravu a doklad potvrdzujúci platbu. Záruka je 2 roky, ak miestne právne predpisy nestanovujú inak. Životnosť je 2 roky. Ďalšie informácie o používaní a záruke sú k dispozícii na webovej stránke lorgar.eu/drivers-and-manuals.

SR REŠAVANJE PROBLEMA. Zvučnici ne rade. Proverite nivo jačine zvuka na slušalicama (točkić za podešavanje ①) i na uređaju *. Proverite jesu li slušalice izabrane kao podrazumevani uređaj za izvođenje. Mikrofon ne radi. Proverite je li vaš uređaj* podešena ispravan nivo osetljivosti mikrofona. Proverite je li mikrofon slušalica izabran kao podrazumevani uređaj za snimanje. Proverite podešavanja privatnosti vašeg sistema koje mogu da ograničavanju korišćenje mikrofona. Proverite spoj priključaka i konektora. Proverite nisu li kablovi i priključci oštećeni. Kada povežete slušalice sa računarom ažurirajte drajvere audio uređaja. Slušalice se ne povezuju bežično. Držite dugme ⑨ 3 sek ili ponovo povežite USB prijemnik. Ako ove preporuke ne pomognu i slušalice i dalje ne rade, obratite se prodajnom mestu.

SERVISIRANJE U GARANCIJI. Garancijski rok počinje od dana kupovine proizvoda kod ovlašćenog Lorgar prodavca. Da dobijete servisiranje u garanciji treba da donesete vaše slušalice i ispravu koja potvrđuje činjenicu kupnje u prodavnicu u kojoj ste nabavili ovu robu. Garancija je 2 godine osim ako nije drugačije regulisano lokalnim zakonom. Upotrební rok je 2 godine. Dodatne informacije o korišćenju i garanciji dostupne su na lorgar.eu/drivers-and-manuals.

УСТРАНЕНИЕ НЕИСПРАВНОСТЕЙ. Динамики не работают. Проверьте уровни громкости на гарнитуре (колесо регулировки громкости ①) и на устройстве *. Убедитесь, что гарнитура выбрана как устройство воспроизведения по умолчанию. Микрофон не работает. Убедитесь, что на устройстве * установлен корректный уровень чувствительности микрофона. Убедитесь, что микрофон гарнитурѣ выбран как устройство записи по умолчанию. Проверьте системные настройки конфиденциальности, которые могут ограничивать использование микрофона. Проверьте подключение штекеров. Проверьте кабель и штекеры на наличие повреждений. При подключении гарнитурѣ к компьютеру обновите драйверы аудиоустройства. Гарнитура не подключается по беспроводной сети. Удерживайте кнопку ⑨ в течение 3 секунд либо переподключите USB-приемник. Если эти рекомендации не помогли и гарнитура не работает, обратитесь в пункт приобретения товара.



EN These symbols indicate that you must follow the Waste Electrical and Electronic Equipment (WEEE) and Waste Battery and Battery Regulations when disposing of the device, its batteries and accumulators, and its electrical and electronic accessories. According to the rules, this equipment must be disposed of separately at the end of its service life. Do not dispose of the device, its batteries and accumulators, or its electrical and electronic accessories together with unsorted municipal waste, as this will harm the environment. To dispose of this equipment, it must be returned to the point of sale or turned in to a local recycling facility. You should contact your local household waste disposal service for details.



UK Ці символи означають, що при утилізації пристрою, його батарей і акумуляторів, а також його електричних і електронних аксесуарів, необхідно слідувати Директиві щодо відпрацьованого електричного й електронного обладнання (WEEE) і Директиві про батареї та акумулятори та відходи від батарейок та акумуляторів, що містять небезпечні речовини. Згідно з директивами, дане обладнання після закінчення терміну служби підлягає окремій утилізації. Не допускається утилізацію пристрою, його батареї та акумулятори, а також його електричні і електронні аксесуари разом з несорттованими міськими відходами, оскільки це завдасть шкоди навколишньому середовищу. Для утилізації даного устаткування, його необхідно повернути в пункт продажу або здати в місцевий пункт переробки. Для отримання детальної інформації слід звернутися в місцеву службу ліквідації побутових відходів.

AR تعني هذه الرموز أنه عند التخلص من الجهاز وبطارياته القابلة وغير القابلة لإعادة الشحن وكذلك من إكسسواراته الكهربائية والإلكترونية، يجب اتباع قواعد التعامل مع نفايات إنتاج المعدات الكهربائية والإلكترونية وقواعد التعامل مع نفايات البطاريات القابلة وغير القابلة لإعادة الشحن. تخضع هذه المعدات للتخلص منها بشكل منفصل في نهاية فترة خدمتها. ولا يسمح بالتخلص من الجهاز وبطارياته القابلة وغير القابلة لإعادة الشحن وكذلك من إكسسواراته الكهربائية والإلكترونية مع النفايات الحضرية غير المصنفة حيث سيضر ذلك بالبيئة. للتخلص من هذه المعدات، يجب إعادتها إلى نقطة البيع أو تسليمها إلى نقطة إعادة تدوير محلية. للحصول على المزيد من المعلومات، يرجى الاتصال بخدمة المحلية للتخلص من النفايات المنزلية.

BG Тези символи указват, че при изхвърлянето на уреда, неговите батерии и акумулятори, както и на електрическите и електронните му аксесоари, трябва да спазвате разпоредбите за отпадъците от електрическо и електронно оборудване (WEEE) и за отпадъците от батерии и акумулятори. Съгласно правилата, това оборудване в устай на експлоатационния живот подлежи на отделно изхвърляне. Не изхвърляйте устройството, неговите батерии и акумулятори, както и електрическите и електронните му принадлежности заедно с несортирани битови отпадъци, тъй като това би било вредно за околната среда. За да изхвърлите това оборудване, то трябва да бъде върнато в точката на продажба или предадено в местен център за рециклиране. За подробности трябва да се обърнете към местната служба за изхвърляне на битови отпадъци.

BS Ovi simboli znače da se otpadna električna i elektronska oprema (WEEE) kao i njene baterije i akumulatori treba da budu uredno zbrinuti u skladu s propisima prilikom odlaganja. U skladu s propisima oprema na upotrebnoj roka podliježe posebnom odlaganju. Nemojte odlagati uređaj, njegove baterije i akumulator, električne i elektronske dijelove i pribor zajedno sa nerazvrstanim komunalnim otpadom jer će to naštetiti okolišu. Za uredno

odlaganje uređaja i akumulatora treba ih vratiti u prodajno mjesto ili predati lokalnom centru za reciklažu. Za detalje obratite se lokalnoj službi za odlaganje komunalnog otpada.

CS Tyto symboly označují, že při likvidaci spotřebiče, jeho baterií a akumulátorů a elektrického a elektronického příslušenství musíte dodržovat předpisy o likvidaci elektrických a elektronických zařízení (WEEE) a o likvidaci baterií a akumulátorů. Podle předpisů musí být toto zařízení po skončení životnosti zlikvidováno odděleně. Přístroj, baterie a akumulátory ani elektrické a elektronické příslušenství nelikvidujte společně s netříděným komunálním odpadem, protože by to bylo škodlivé pro životní prostředí. Chcete-li toto zařízení zlikvidovat, musíte jej vrátit na prodejní místo nebo odevzdat v místním recyklačním centru. Podrobnosti vám sdělí místní služba pro likvidaci domovního odpadu.

DE Diese Symbole weisen darauf hin, dass Sie bei der Entsorgung des Geräts, seiner Batterien und Akkus sowie seines elektrischen und elektronischen Zubehörs Elektro- und Elektronikgeräte-Abfall (WEEE) und Entsorgungsvorschriften für Batterien und Akkumulatoren befolgen müssen. Gemäß den Vorschriften müssen diese Geräte am Ende ihrer Nutzungsdauer getrennt entsorgt werden. Entsorgen Sie das Gerät, seine Batterien und Akkus sowie sein elektrisches und elektronisches Zubehör nie zusammen mit unsortiertem Siedlungsabfall, da dies umweltschädlich ist. Um dieses Gerät zu entsorgen, muss es im Geschäft zurückgegeben oder bei einem örtlichen Recyclingzentrum abgegeben werden. Nähere Informationen zum örtlichen Müllentsorgungssystem erhalten Sie auch direkt beim zuständigen Gemeindeamt.

ES Estos símbolos indican que debe seguir la normativa sobre residuos de aparatos eléctricos y electrónicos (WEEE) y sobre residuos de pilas y baterías al eliminar el aparato, sus pilas y acumuladores y sus accesorios eléctricos y electrónicos. Según la normativa, estos equipos deben eliminarse por separado al final de su vida útil. No elimine el aparato, sus baterías y acumuladores, ni sus accesorios eléctricos y electrónicos junto con los residuos urbanos no clasificados, ya que esto sería perjudicial para el medio ambiente. Para la eliminación de este equipo hay que devolverlo al punto de venta o entregarlo a un centro de reciclaje local. Debe ponerse en contacto con el servicio local de eliminación de residuos domésticos para obtener más información.

ET Need sümbolid näitavad, et seadme, selle patareide ja akude ning elektri- ja elektroonikaseadmete kõrvaldamisel tuleb järgida elektri- ja elektroonikaseadmete jäätmete (WEEE) ning patarei- ja akujäätmete määrust. Vastavalt eeskirjadele tuleb need seadmed nende kasutusaja lõppedes eraldi kõrvaldada. Ärge visake seadet, selle patareisid ja akusid ega elektrilisi ja elektroonilisi lisaseadmeid koos sorteerimata olmejäätmetega, sest see oleks keskkonnale kahjulik. Selle seadme kõrvaldamiseks tuleb see tagastada müügikohale või toimetada kohalikku ringlussevõtukeskusesse. Täpsemate üksikasjade saamiseks peaksite võtma ühendust oma kohaliku olmejäätmete kõrvaldamise teenusega.

FR Ces symboles indiquent que vous devez respecter la réglementation relative aux déchets d'équipements électriques et électroniques (WEEE) et aux piles et accumulateurs usagés lorsque vous mettez au rebut l'appareil, ses piles et accumulateurs et ses accessoires électriques et électroniques. Conformément à la réglementation, cet équipement doit être éliminé séparément à la fin de sa vie utile. N'utilisez pas l'appareil, ses piles et accumulateurs ou ses accessoires électriques et électroniques avec les déchets municipaux non triés, car

cela serait nuisible à l'environnement. Pour mettre au rebut cet équipement, il faut le retourner au point de vente ou le remettre à un centre de recyclage local. Vous devez contacter votre service local d'élimination des déchets ménagers pour plus de détails.

HR Ovi simboli znače da prilikom odlaganja uređaja, njegove baterije i akumulatora, kao i električnih i elektroničkih pribora, morate slijediti propise o odlaganju električnog i elektroničkog otpada (WEEE) te pravila za postupanje s otpadnim baterijama i akumulatorima. Prema propisima, ova oprema podliježe posebnom prikupljanju na kraju radnog vijeka. Uređaj, njegove baterije i akumulatori te njegov električni i elektronički pribor ne smiju se odlagati skupa s nerazvrstanim komunalnim otpadom jer to šteti okolišu. U svrhu urednog odlaganja ovakve opreme, morate je vratiti na prodajno mjesto ili u vaš lokalni centar za reciklažu. Za detaljne informacije obratite se lokalnoj službi za zbrinjavanje komunalnog otpada.

HU Ezek a szimbólumok jelzik, hogy a készülék, annak elemei és akkumulátorai, valamint elektromos és elektronikus tartozékai ártalmatlanításakor be kell tartania az elektromos és elektronikus berendezések hulladékaira (WEEE) és az elem- és akkumulátorhulladékokra vonatkozó előírásokat. Az előírások szerint ez a berendezés élettartama végén külön ártalmatlanítást igényel. Ártalmatlanításkor ne dobja ki a készüléket, annak elemeit és akkumulátorait, valamint elektromos és elektronikus tartozékait a válogatatlan kommunális hulladékkal együtt, mivel ez káros a környezetre. Az adott berendezés ártalmatlanításához vissza kell juttatni azt az eladás helyére, vagy le kell adni egy helyi újrahasznosító központban. A részletekért forduljon a helyi háztartási hulladékkezelő szolgáltathoz.

KK Бұл белгілер құрылғыны, оның аккумуляторлары мен аккумуляторларын, сондай - ақ оның электрлік және электронды керек -жарақтарын қоқысқа тастау кезінде электрлік және электронды қондырғылардың қалдықтарын (WEEE), батарея мен аккумулятор қалдықтарының ережелерін сақтауды білдіреді. Нормативтік құжаттар бұл жабдықты пайдалану мерзімі аяқталғаннан кейін бөлек жинауды талап етеді. Құрылғыны, оның батареялары мен аккумуляторларын, сондай -ақ оның электрлік және электронды керек -жарақтарын сұрыпталмаған қалалық қалдықтармен бірге тастамаңыз, себебі бұл қоршаған ортаға зиян тигізеді. Бұл жабдықты тастау үшін оны сату орнына немесе жергілікті қайта өңдеу орталығына қайтару қажет.

LT Šie simboliai nurodo, kad šalindami prietaisą, jo baterijas ir akumuliatorius bei elektrinius ir elektroninius priedus privalote laikytis Elektros ir elektroninės įrangos atliekų (WEEE) ir Baterijų ir akumuliatorių atliekų taisyklį. Pagal teisės aktus, pasibaigus šios įrangos naudojimo laikui, ji turi būti utilizuojama atskirai. Negalima išmesti su prietaisu, jo baterijas ir akumuliatorius, o taip pat jo elektriniai ir elektroniniai priedai kartu su nerūšiuotomis komunalinėmis atliekomis, nes tai būtų kenksminga aplinkai. Norint atsikratyti šios įrangos, ją reikia grąžinti į pardavimo vietą arba atiduoti į vietinį perdirbimo centrą. Norėdami gauti daugiau informacijos, turėtumėte kreiptis į vietos klientų aptarnavimo atliekų šalinimo.

LV Šie simboli norāda, ka, atbrīvojoties no ierīces, tās baterijām un akumulatoriem, kā arī tās elektriskajiem un elektroniskajiem piederumiem, jāievēro elektrisko un elektronisko iekārtu atkritumu (WEEE) un bateriju un akumulatoru atkritumu noteikumi. Noteikumi paredz, ka šīs iekārtas, beidzoties to kalpošanas laikam, ir jālikvidē atsevišķi. Neizmetiet ierīci, tās baterijas un akumulatorus, kā arī elektriskos un elektroniskos piederumus kopā ar

nešķirotiem sadzīves atkritumiem, jo tas kaitētu videi. Lai atbrīvotos no šo iekārtu, tā ir jānodod atpakaļ tā tirdzniecības vai nodot vietējo uz pārstrādi. Lai saņemtu sīkāku informāciju, sazinieties ar vietējo sadzīves atkritumu apglabāšanas dienestu.

RO Aceste simboluri indicā faptul că trebuie să respectați Regulamentul privind deșeurile de echipamente electrice și electronice (WEEE) și Regulamentul privind deșeurile de baterii și acumulatori atunci când aruncați aparatul, bateriile și acumulatorii acestuia, precum și accesoriile electrice și electronice ale acestuia. Conform reglementărilor acest echipament trebuie eliminat separat la sfârșitul duratei sale de viață. Nu aruncați aparatul, bateriile și acumulatorii acestuia sau accesoriile electrice și electronice împreună cu deșeurile municipale nesortate, deoarece acest lucru ar fi dăunător pentru mediu. Pentru a elimina acest echipament acesta trebuie returnat la punctul de vânzare sau predat la un centru de reciclare local. Pentru detalii contactați serviciul local de eliminare a deșeurilor menajere.

SK Tieto symboly označujú, že pri likvidácii spotrebiča, jeho batérií a akumulátorov a jeho elektrického a elektronického príslušenstva musíte dodržiavať predpisy o odpade z elektrických a elektronických zariadení (WEEE) a o odpade z batérií a akumulátorov. Podľa predpisov sa toto zariadenie musí po skončení životnosti zlikvidovať oddelene. Prístroj, jeho batérie a akumulátory ani jeho elektrické a elektronické príslušenstvo nevyhadzujte spolu s netriedeným komunálnym odpadom, pretože by to bolo škodlivé pre životné prostredie. Ak chcete toto zariadenie zlikvidovať, musíte ho vrátiť na miesto predaja alebo odovzdať do miestneho recyklačného centra.

SR Ovaj simbol znači da kada odlažete uređaj, njegove baterije i akumulatore, kao i njegovu električnu i elektronsku dodatnu opremu, morate da poštujuete propise o upravljanju otpadom električne i elektronske opreme (WEEE) i otpadom baterija i akumulatora. Propisi zahtevaju da se ova oprema selektivno odlaže na kraju njenog upotrebnoг века. Uređaj, njegove baterije i akumulatori, kao i njegov električni i elektronski pribor ne smeju se odlagati zajedno sa nerazvrstanim komunalnim otpadom jer će to naneti štetu životnoj sredini. Za uredno odlaganje ove opreme, trebate je vratiti u prodajno mesto ili predati lokalnom centru za reciklažu. Za detalje obratite se lokalnoj službi za odlaganje kućnog otpada.

Эти символы означают, что при утилизации устройства необходимо следовать правилам обращения с отходами производства электрического и электронного оборудования (WEEE), его батарей и аккумуляторов. Согласно правилам, оборудование по окончании срока службы подлежит отдельной утилизации. Не допускается утилизировать устройство, его батареи и аккумуляторы, электрические и электронные детали вместе с неотсортированными городскими отходами, поскольку это нанесет вред окружающей среде. Для утилизации устройства и его аккумулятора их необходимо вернуть в пункт продажи или сдать в местный пункт переработки. Для получения подробных сведений следует обратиться в местную службу ликвидации бытовых отходов.