



Ohříváč s ventilátorem
Ohrievač s ventilátorom

AR4BL1

CZ

SK

Návod k použití

Návod na obsluhu

**Toto topidlo je určeno pouze k použití v dobře izolovaných
prostorách nebo k příležitostnému použití.**

Tento spotřebič smí používat děti starší 8 let a osoby se sníženými fyzickými, smyslovými nebo duševními schopnostmi nebo s nedostatečnými zkušenostmi a znalostmi pouze tehdy, pokud se nacházejí pod dozorem odpovědné osoby nebo pokud byly seznámeny se správným a bezpečným používáním spotřebiče a chápou případná rizika s tím spojená. Děti si nesmí hrát se spotřebičem.

Děti nesmí provádět čištění ani údržbu spotřebiče, pokud se nenacházejí pod dozorem odpovědné osoby.

Děti mladší 3 let by se neměly nacházet v blízkosti spotřebiče, případně by na ně mělo být nepřetržitě dohlíženo.

Děti ve věku od 3 do 8 let smí zapínat/vypínat spotřebič pouze za předpokladu, že je spotřebič umístěn nebo nainstalován v určené běžné provozní poloze. Dále se děti musí nacházet pod dozorem odpovědné osoby nebo být seznámeny s bezpečným a správným používáním spotřebiče a chápat případná rizika s tím spojená.

Děti ve věku od 3 do 8 let nesmí připojovat spotřebič k elektrické síti, regulovat jeho nastavení ani ho čistit nebo provádět uživatelskou údržbu.

UPOZORNĚNÍ: Některé části tohoto produktu se mohou během provozu silně zahřívat a v případě nepozornosti způsobit popáleniny. Zvláštní pozornost je třeba věnovat dětem a zranitelným osobám.

Poškozený napájecí kabel smí být vyměněn pouze v servisním středisku schváleném výrobcem.



NEZAKRÝVEJTE

VAROVÁNÍ: Nezakrývejte topidlo, v opačném případě by mohlo dojít k jeho přehřátí.

Neumísťujte spotřebič přímo pod zásuvku.

Nepoužívejte toto topidlo v bezprostřední blízkosti vany, sprchy nebo bazénu.

VAROVÁNÍ: Nepoužívejte tento ohřívač v malých místnostech, pokud jsou v ní osoby, které nejsou schopny ji rychle opustit, a nejsou pod neustálým dozorem.

VAROVÁNÍ

POZOR: Pečlivě si přečtete tento návod k obsluze. Obsahuje důležité pokyny týkající si bezpečné instalace, použití spotřebiče a jeho údržby. Uchovejte tento návod na bezpečném místě pro případné použití v budoucnu.

Pečlivě uschovejte záruční list, doklad o koupi a tento návod k obsluze pro případné použití v budoucnu.

Po vyjmutí z obalu zkontrolujte, zda nedošlo k poškození spotřebiče.

V případě viditelného poškození nepoužívejte spotřebič a kontaktujte kvalifikovaného technika. Nenechávejte části obalu v dosahu dětí. Tento spotřebič není hračka pro děti: Jedná se o elektrické zařízení, se kterým musí být zacházeno opatrně.

Před připojením spotřebiče k elektrické síti se ujistěte, že napájecí napětí odpovídá údajům uvedeným na výrobním štítku.

Není-li zástrčka kompatibilní se zásuvkou, požádejte kvalifikovanou osobu o výměnu zásuvky za vhodný typ.

Nepoužívejte adaptéry ani prodlužovací kabely, které neodpovídají současným bezpečnostním normám nebo které překračují aktuální mezní hodnoty zatížení. Pokud spotřebič nepoužíváte, odpojte ho od elektrické sítě a ujistěte se, že vypínač je vypnutý.

Neodpojujte spotřebič od elektrické sítě tahem za kabel. Uchopte zástrčku a vytáhněte ji ze zásuvky.

Použití jakéhokoliv elektrického spotřebiče vyžaduje dodržování několika základních pravidel, a to:

- Nikdy se nedotýkejte spotřebiče vlhkýma nebo mokřýma rukama.
- Nevystavujte spotřebič povětrnostním vlivům (dešti, přímému slunečnímu záření).
- Nevystavujte spotřebič hrubému zacházení.

Okamžitě odpojte spotřebič od elektrické sítě, pokud dojde k jeho poruše nebo nesprávnému fungování.

Nepokoušejte se opravit porouchaný spotřebič. Odneste jej do servisního střediska schváleného výrobcem.

Pokud se rozhodnete, že tento spotřebič už nebudete používat, znehodnotte ho odříznutím napájecího kabelu – samozřejmě po vytažení zástrčky ze zásuvky.

Napájecí kabel byste měli vymotat po celé délce, aby nedošlo k jeho přehřátí.

Z bezpečnostních důvodů byste se nikdy neměli pokoušet o otevření krytu spotřebiče.

Spotřebič byl navržen a vyroben pro použití v domácnosti.

Jakékoliv jiné použití je považováno za nevhodné a nebezpečné.

Nevkládejte předměty do bezpečnostní mřížky ani otvorů pro přívod vzduchu. Během používání se spotřebič musí nacházet na rovném povrchu.

Nepoužívejte toto topidlo spolu s programovacími zařízeními, časovači, samostatnými systémy dálkového ovládání (odlišnými od zařízení dodávaných spolu se spotřebičem) nebo s jiným zařízením, které automaticky zapne spotřebič. Hrozí nebezpečí požáru v případě, je spotřebič zakryt nebo nevhodně umístěn.

Nepoužívejte topidlo v přítomnosti hořlavých látek (benzín, barvy atd.). Neumísťujte kabel do blízkosti zdrojů tepla.

VAROVÁNÍ: NEPOUŽÍVEJTE TENTO SPOTŘEBIČ V BLÍZKOSTI ZÁVĚSŮ, ZÁCLON NEBO JINÉHO HOŘLAVÉHO MATERIÁLU.

VAROVÁNÍ: NEZAKRÝVEJTE SPOTŘEBIČ ANI OTVORY PRO PŘÍVOD VZDUCHU, V OPAČNÉM PŘÍPADĚ BY MOHLO DOJÍT K PŘEHŘÁTÍ SPOTŘEBIČE.

VAROVÁNÍ K BATERIÍM

1. **BATERIE UCHOVÁVEJTE MIMO DOSAH DĚTÍ.** Požití může způsobit chemické popáleniny, perforaci měkkých tkání nebo smrt. Těžké popáleniny se mohou vyskytnout již do 2 hodin po požití. Ihned vyhledejte lékařskou pomoc.
2. Nedovolte dětem vyměňovat baterie.
3. Baterie vždy vkládejte správnou polaritou (+ a -), která je vyznačena na baterii a zařízení.
4. Nezkratujte baterie.
5. Nenabíjejte baterie.
6. Baterie nevybíjejte násilím.
7. Nepoužívejte současně nové a použité baterie ani baterie různých typů nebo značek.
8. Vybité baterie je třeba okamžitě odstranit ze zařízení a správně zlikvidovat.
9. Baterie neohřívejte.
10. Baterie nesvažujte ani nepájejte.
11. Nerozebírejte baterie.
12. Baterie nedeformujte.
13. Nevhazujte baterie do ohně.
14. Lithiová baterie s poškozeným pouzdem by neměla být vystavena vodě.
15. Baterie neupravujte.
16. Nepoužité baterie skladujte v původním obalu mimo kovových předmětů. Pokud jsou již baterie vybaleny, nemíchejte je.
17. Vyměňte baterie ze zařízení, pokud jej nebudete delší dobu používat, a pokud napájené zařízení neslouží na záložní účely.
18. Před instalací baterie očistěte kontakty baterie a kontakty zařízení.
19. V případě vytečení baterií, zabraňte jakémukoliv kontaktu s nimi; v případě kontaktu postižené místo omyjte vodou a vyhledejte lékařskou pomoc.

POKYNY PRO UŽIVATELE

Popis produktu:

(obrázek 1 na konci návodu)

- 1 - Mřížka výstupu vzduchu
- 2 - Noční světlo
- 3 - Ovládací panel
- 4 - Základna
- 5 - Mřížka na přívod vzduchu
- 6 - Filtr
- 7 - Hlavní vypínač ON / OFF
- 8 - Držáky mřížky
- 9 - Dálkový ovladač

Baterie

Dálkový ovladač se dodává s bateriemi CR2025 3V; před použitím odstraňte ochranný plast z prostoru pro baterie v dálkovém ovladači.

Po vybití se musí baterie vyměnit za baterii stejného typu.

Chcete-li vyjmout baterii, viz obrázek zobrazený na zadní straně dálkového ovladače a obrázek 3 na konci návodu.

Popis ovládacích prvků:

(Obrázky 1 a 2 na konci návodu)

Chcete-li zařízení zapnout, musí být zástrčka zasunuta do zásuvky a spínač (7) otočte do pozice „I“.

Tlačítko „ON / OFF“ (A)

Když je zařízení vypnuto, stisknutím tlačítka počítač zapnete.

zařízení se zapne v letním režimu větrání (kontrolka b3 svítí) a displej (h) zobrazuje teplotu v místnosti.

Když je zařízení zapnuté, stisknutím tohoto tlačítka ho vypnete.

Přepínač „MODE“ (B)

Stisknutím tohoto tlačítka změníte provozní režim; větrání (indikátor b3), minimální vyhřívání (indikátor b2) a maximální vyhřívání (indikátory b1 + b2).

Tlačítko „LIGHT“ (C)

Stisknutím tohoto tlačítka změníte barvu nočního světla (2): vypnutá, světlemodrá, modrá, fialová, červená.

Noční světlo lze zapnout i když je zařízení vypnuto se zapnutým spínačem (7).

Tlačítko „TIMER“ (D)

Když zařízení pracuje na programování automatického vypnutí, stiskněte tlačítko TIMER (D) v intervalu 1 až 12 hodin od jeho naprogramování. Po každém stisknutí tlačítka se interval zvýší o jednu hodinu.

Několik sekund po výběru časovače se na displeji opět zobrazí teplota v místnosti.

Když je aktivována funkce časovače, na ovládacím panelu se rozsvítí indikátor (d). Chcete-li vypnout funkci časovače, opakovaně stiskněte tlačítko časovače, dokud se na displeji nezobrazí „0 0“.

Tlačítko „SWING“ (E)

Stisknutím tohoto tlačítka aktivujete nebo deaktivujete funkci automatického otáčení zařízení. Pokud je funkce otáčení aktivní, rozsvítí se odpovídající indikátor (e).

Tlačítko TEMP (G) (F)

Stisknutím jednoho z těchto tlačítek nastavíte požadovanou teplotu v místnosti (automatická funkce); nastavená teplota na displeji bliká (h).

Stisknutím tlačítka (G) zvýšíte teplotu nebo stisknutím tlačítka (F) snížíte teplotu: nastavená teplota se změní z minimálně 15 °C na maximálně 40 °C.

Po zvolení požadované teploty se na displeji (h) po několika sekundách zobrazí teplota v místnosti.

V automatickém režimu zařízení automaticky reguluje topný výkon na základě rozdílu mezi pokojovou teplotou a nastavenou teplotou. V tomto provozním režimu bude zařízení opakovaně přepínat mezi různými úrovněmi výkonu (větrání, nízký výkon, vysoký výkon). Zvolená úroveň výkonu se vždy zobrazí na displeji. Po dosažení nastavené teploty zůstane větrání trvale aktivní, aby bylo možné účinněji monitorovat teplotu v místnosti.

Chcete-li tuto funkci deaktivovat, stiskněte tlačítko „MODE“ (B) a manuálně vyberte požadovanou funkci (větrání, nízký výkon, vysoký výkon).

ÚDRŽBA

Tento spotřebič nevyžaduje žádnou zvláštní údržbu. Před přistoupením k čištění vytáhněte zástrčku napájecího kabelu ze zásuvky a nechte spotřebič zcela vychladnout.

K čištění spotřebiče používejte měkký nebo mírně navlhčený hadřík. Nikdy nepoužívejte abrazivní čisticí prostředky nebo chemická rozpouštědla.

Nepoužívejte k čištění spotřebiče příliš mnoho tekutin, kapalin ani velmi mokrých hadříků, aby nedošlo k vniknutí vody do spotřebiče a jeho nenávratnému poškození.

NIKDY NEPONOŘUJTE SPOTŘEBIČ DO VODY.

Čištění filtru:




Stiskněte držáky (8), jemně vytáhněte zadní mřížku směrem ven, vyjměte filtr a vyčistěte ho jemnou navlhčenou utěrkou, poté ho vložte zpět do zařízení a zadní mřížku opět nasadte.

Informace o elektrických lokálních topidlech
NAŘÍZENÍ (EU) 2015/1188

| Identifikátor(y) modelu: | | AR4BL1 | | | |
|--------------------------------------|-------------|----------------------|----------|--|----------------------|
| Položka | Symbol | Hodnota | Jednotka | Položka | Jednotka |
| Výstup tepla | | | | Typ tepelného příkonu pro elektrická přenosná místní topidla (zvolte jeden) | |
| Jmenovitý tepelný výkon | P_{nom} | 2,0 | kW | Manuální řízení ohřevu pomocí integrovaného termostatu | Data nejsou dostupná |
| Minimální tepelný výkon (orientační) | P_{min} | 1,0 | kW | Manuální řízení ohřevu pomocí zpětné vazby pokojové a/nebo venkovní teploty | Data nejsou dostupná |
| Maximální trvalý tepelný výkon | $P_{max,c}$ | 2,0 | kW | Manuální řízení ohřevu pomocí zpětné vazby pokojové a/nebo venkovní teploty | Data nejsou dostupná |
| Spotřeba elektrické energie | | | | Tepelný výkon podporovaný ventilátorem | Data nejsou dostupná |
| Při jmenovitém tepelném výkonu | $e_{l,max}$ | Data nejsou dostupná | kW | Typ tepelného výkonu a regulace pokojové teploty (zvolte jeden) | |
| Při minimálním tepelném výkonu | $e_{l,min}$ | Data nejsou dostupná | kW | Jednostupňový tepelný výkon a žádná regulace pokojové teploty | Ne |

| | | | | | | | | | |
|------------------------|------------------|---------|----|---|---|--|--|--|--|
| V pohotovostním režimu | el _{SB} | 0,00035 | kW | Dva nebo více manuálních stupňů bez regulace pokojové teploty | Ne | | | | |
| | | | | S regulací pokojové teploty pomocí mechanického termostatu | Ne | | | | |
| | | | | S elektronickou regulací pokojové teploty | Ano | | | | |
| | | | | Elektronická regulace pokojové teploty spolu s denním časovačem | Ne | | | | |
| | | | | Elektronická regulace pokojové teploty spolu s týdenním časovačem | Ne | | | | |
| | | | | Další možnost ovládání (Ize zvolit více možností) | | | | | |
| | | | | Regulace pokojové teploty s detekcí přítomnosti osob | Ne | | | | |
| | | | | Regulace pokojové teploty s detekcí otevřeného okna | Ne | | | | |
| | | | | S možností dálkového ovládání | Ne | | | | |
| | | | | S adaptivním řízením startu | Ne | | | | |
| | | | | S omezením pracovní doby | Ano | | | | |
| | | | | Se černým žárovkovým senzorem | Ne | | | | |
| | | | | Kontaktní informace | POLY POOL S.p.A. - via Sottocorna 21/B, 24020 Parre (BG) - Itálie | | | | |

LIKVIDACE

| | |
|--|--|
|  | <p>BATERIE – Před likvidací z přístroje vyjměte baterie. Nevhazujte baterie do komunálního odpadu. Baterie se musí zlikvidovat v příslušných nádobách nebo ve zvláštním sběrném středisku.</p> <p>Vhodný separovaný sběr pomáhá předcházet poškození životního prostředí a lidského zdraví. Informace o vyjímání baterií najdete v tomto návodu.</p> |
|   | <p>INFORMACE PRO UŽIVATELE</p> <p>„Dodržování směrnice 2012/19 / EU o odpadu z elektrických a elektronických zařízeních (WEEE)“, týkající se sníženého používání nebezpečných látek v elektrických a elektronických zařízeních, jakož i odstraňování odpadů“.</p> <p>Symbol přeškrtnutého koše na zařízení nebo na jeho obalu znamená, že na konci životnosti musí být zařízení zlikvidováno odděleně od ostatního odpadu. Uživatel musí proto opotřebované zařízení odevzdat do vhodného separovaného sběrného střediska pro elektrický a elektronický odpad nebo jej vrátit prodejci v případě, že si koupí nové zařízení stejného typu.</p> <p>Vhodný separovaný sběr zařízení a následná recyklace, zpracování nebo ekologická likvidace pomáhá předcházet škodám na životním prostředí a lidském zdraví a podporuje opětovné použití a / nebo recyklaci materiálů, ze kterých je zařízení vyrobeno. Zneužití produktu uživatelem má za následek uplatnění správních pokut v souladu s platnými zákony.</p> |

ZÁRUKA

Pravidla a podmínky

Záruka je platná po dobu 24 měsíců.

Záruku lze uplatnit pouze tehdy, pokud byl řádně vyplněn záruční list a předložen spolu s dokladem o koupi, na kterém je uvedeno datum nákupu.

Tato záruka se vztahuje na výměnu nebo opravu součástí tvořících spotřebič, které vykazují výrobní vady.

Po uplynutí záruky bude spotřebič opraven za úplaty.

Výrobce nenese žádnou odpovědnost za poranění osob, zvířat nebo poškození majetku v důsledku nesprávného používání spotřebiče a nedodržení pokynu uvedených v návodu k obsluze.

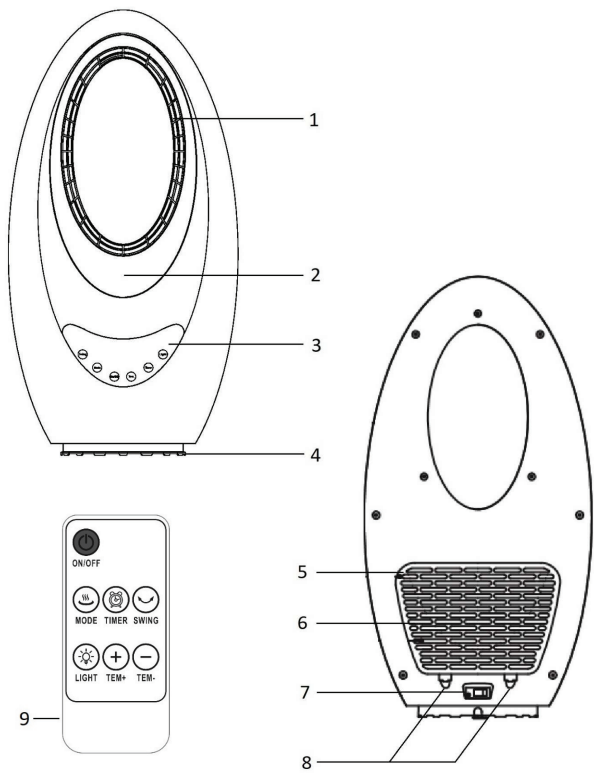
Omezení záruky

Všechna práva vyplývající z této záruky budou spolu s veškerou odpovědností z naší strany zrušena, pokud byl spotřebič:

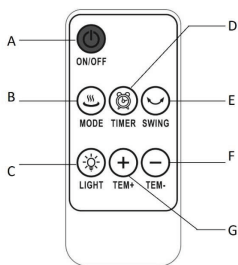
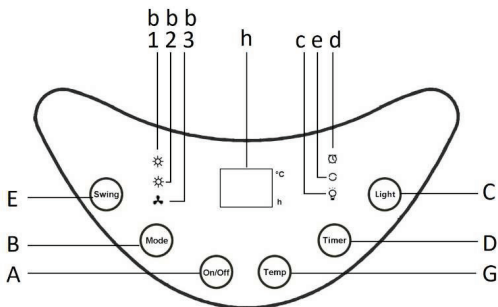
- používán neoprávněnými osobami;
- nevhodně používán, skladován nebo přepravován.

Záruka se nevztahuje na poškození vnějšího vzhledu ani na jiné poškození, které nebrání řádnému provozu spotřebiče.

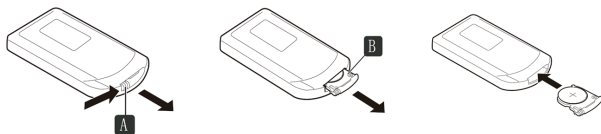
Pokud se navzdory důkladnému výběru materiálů a pečlivé výrobě spotřebiče vyskytnou nějaké závady nebo pokud požadujete nějaké informace nebo rady, obraťte se na prodejce, u kterého jste spotřebič zakoupili.

1

2



3



ZÁRUČNÍ PODMÍNKY

Záruka na tento spotřebič představuje 24 měsíců od data zakoupení. Nárok na záruku je možné uplatnit pouze po předložení originálu dokladu o zakoupení výrobku (paragon, faktura) s typovým označením výrobku, datem prodeje a čitelným razítkem prodejce. Záruka zahrnuje výměnu nebo opravu částí spotřebiče, které se poškodí z důvodu poruch ve výrobě spotřebiče. Po uplynutí záruční doby bude spotřebič opraven za poplatek. Výrobce neodpovídá za poškození nebo úrazy osob, zvířat z důvodu nesprávného použití spotřebiče a nedodržení pokynů v návodu k použití. Výrobek je určen výhradně jako domácí spotřebič pro použití v domácnosti. Smluvní záruka je 6 měsíců, pokud je kupující podnikatel - fyzická osoba a spotřebič kupuje pro podnikatelskou činnost nebo komerční využití (§ 429 Obchodního zákoníku). Záruka se snižuje dle § 619 odst. 2 občanského zákoníku na 6 měsíců pro: žárovky, baterie, keramické a halogenové trubice.

Záruka se nevztahuje

- jakékoliv mechanické poškození výrobku nebo jeho části
- na vady způsobené nevhodným zacházením nebo umístěním.
- je-li zařízení obsluhováno v rozporu s návodem, případně zásahem neoprávněné osoby.
- nesprávné používání, skladování nebo přenášení.
- na záruku 24 měsíců se nevztahují opravy, například: výměna žárovky, trubice, čištění a odvápňování kávovarů, žehliček, zvlhčovačů, atd. Zde bude účtováno servisem za smluvní cenu.
- pokud nebude při kontrole přístroje zjištěna žádná závada nebo nebudou splněny záruční podmínky, uhradí režijní náklady spojené s kontrolou nebo opravou výrobku kupující.
- zákazník ztrácí záruku při používání výrobků k profesionální či jiné výdělečné činnosti v provozovně.
- závada byla způsobena vnějšími a živelnými podmínkami (např. poruchami v elektrické síti nebo bytové instalaci)
- záruka se netýká poškození vnějšího vzhledu nebo jiných, které nebrání standardní obsluze.

Pokud zboží při uplatňování vady ze strany spotřebitele bude zasláno poštou nebo přepravní službou musí být zabaleno v obalu vhodném pro přepravu tak, aby se zabránilo poškození výrobku.

Zodpovědný zástupce za servis pro ČR na značky: ARDES, Guzzanti, Scarlett, Luxell, Graef

ČERTES spol. s r.o.

Doninská 83

463 34 Hrádek nad Nisou

Tel./fax 482771487 - příjem oprav- servis.

Tel./fax 482718718 - náhradní díly

Mobil: 721018073, 731521116, 608719174

Pracovní doba 8 - 16,30

www: certes.info, e-mail: certes@certes.info



Záruční list

Tento oddíl vyplňte prosím hůlkovým písmem a přiložte k výrobku.

Odesílatel:

Příjemní/jméno:

Stát/PSČ/obec/ulice:

Telefonní číslo:

Číslo/označení (zbožní) položky:

Datum/místo prodeje:

Popis závady:

Dátum/podpis:

Záruka se nevztahuje.

Zašlete prosím neopravený výrobek za cenu poštovného zpět.

Sdělte mi, kolik budou činit náklady. Opravte výrobek za úhradu.

Informace pro uživatele k likvidaci elektrických a elektronických zařízení (domácnosti)



Tento symbol na produktech anebo v průvodních dokumentech znamená, že použité elektrické a elektronické výrobky nesmí být přidány do běžného komunálního odpadu. Ke správné likvidaci, obnově a recyklaci doručte tyto výrobky na určená sběrná místa, kde budou přijata zdarma. Alternativně v některých zemích můžete vrátit své výrobky místnímu prodejci při koupi ekvivalentního nového produktu.

Správnou likvidací tohoto produktu pomůžete zachovat cenné přírodní zdroje a napomáháte prevenci potenciálních negativních dopadů na životní prostředí a lidské zdraví, což by mohly být důsledky nesprávné likvidace odpadů. Další podrobnosti si vyžádejte od místního úřadu nebo nejbližšího sběrného místa.

Při nesprávné likvidaci tohoto druhu odpadu mohou být v souladu s národními předpisy uděleny pokuty.

Pro podnikové uživatele v zemích Evropské unie

Chcete-li likvidovat elektrická a elektronická zařízení, vyžádejte si potřebné informace od svého prodejce nebo dodavatele.

Informace k likvidaci v ostatních zemích mimo Evropskou unii

Tento symbol je platný jen v Evropské unii.

Chcete-li tento výrobek zlikvidovat, vyžádejte si potřebné informace o správném způsobu likvidace od místních úřadů nebo od svého prodejce.

Dovozce:

PRIVEST s.r.o.

Na Zlatnici 301/2

Praha 4, PSČ 147 00

www: www.privest.cz

Email: info@privest.cz

Telefon: (+420) 241 410 819

Tento ohrievač je určený iba na použitie v dobre izolovaných priestoroch alebo na príležitostné použitie.

Tento spotrebič môžu používať deti staršie ako 8 rokov a osoby so zníženými fyzickými, zmyslovými alebo duševnými schopnosťami alebo s nedostatočnými skúsenosťami a vedomosťami len vtedy, ak sa nachádzajú pod dozorom zodpovednej osoby alebo ak boli oboznámené so správnym a bezpečným používaním spotrebiča a chápu prípadným rizikám s tým spojené.

Deti sa nesmú hrať so spotrebičom.

Deti nesmú vykonávať čistenie ani údržbu spotrebiča, pokiaľ sa nenachádzajú pod dozorom zodpovednej osoby.

Deti mladšie ako 3 roky by sa nemali nachádzať v blízkosti spotrebiča, prípadne by mali byť nepretržite pod dozorom.

Deti vo veku od 3 do 8 rokov môžu zapínať/vypínať spotrebič iba za predpokladu, že je spotrebič umiestnený alebo nainštalovaný v určenej bežnej prevádzkovej polohe. Ďalej sa deti musia nachádzať pod dozorom zodpovednej osoby alebo byť oboznámené s bezpečným a správnym používaním spotrebiča a chápať prípadné riziká s tým spojené.

Deti vo veku od 3 do 8 rokov nesmú pripájať spotrebič k elektrickej sieti, regulovať jeho nastavenie ani ho čistiť alebo vykonávať používateľskú údržbu.

UPOZORNENIE: Niektoré časti tohto zariadenia sa môžu počas prevádzky silno zahrievať a v prípade nepozornosti spôsobiť popáleniny. Špeciálnu pozornosť je potrebné venovať deťom a zraniteľným osobám.

Poškodený napájací kábel musí byť vymenený iba v servisnom stredisku, ktorý je schválený výrobcom.



NEZAKRÝVAJTE

VAROVANIE: Nezakrývajte ohrievač, v opačnom prípade by mohlo dôjsť k jeho prehriatiu.

Neumiestňujte spotrebič priamo pod zásuvku.

Nepoužívajte tento ohrievač v bezprostrednej blízkosti vane, sprchy alebo bazénu.

VAROVANIE: Nepoužívajte tento ohrievač v malých miestnostiach ak sú v nej osoby, ktoré nie sú schopné ju rýchlo opustiť, a nie sú pod neustálym dozorom.

VAROVANIE

POZOR: Pozorne si prečítajte tento návod na obsluhu. Obsahuje dôležité pokyny týkajúce sa bezpečnej inštalácie, použitia spotrebiča a jeho údržby. Uchovajte tento návod na bezpečnom mieste pre prípadné použitie v budúcnosti.

Dôkladne uschovajte záručný list, doklad o zakúpení a tento návod k obsluhu pre prípadné použitie v budúcnosti.

Po vybratí z obalu skontrolujte, či nedošlo k poškodeniu spotrebiča.

V prípade viditeľného poškodenia nepoužívajte spotrebič a kontaktujte kvalifikovaného technika. Nenechávajte časti obalu v dosahu detí. Tento spotrebič nie je hračka pre deti: Jedná sa o elektrické zariadenie, s ktorým musí byť zaobchádzané opatrne.

Pred pripojením spotrebiča k elektrickej sieti sa uistite, že napájacie napätie zodpovedá údajom uvedeným na výrobnom štítku.

Ak nie je zástrčka kompatibilná so zásuvkou, požiadajte kvalifikovanú osobu o výmenu zásuvky za vhodný typ.

Nepoužívajte adaptér ani predlžovacie káble, ktoré nezodpovedajú súčasným bezpečnostným normám alebo ktoré prekračujú aktuálne hraničné hodnoty zaťaženia. Keď spotrebič nepoužívate, odpojte ho od elektrickej siete a uistite sa, že vypínač je vypnutý.

Neodpájajte spotrebič od elektrickej siete ťahom za kábel. Uchopte zástrčku a vytiahnite ju zo zásuvky.

Použitie akéhokoľvek elektrického spotrebiča vyžaduje dodržiavanie niekoľkých základných pravidiel, a to:

- Nikdy sa nedotýkajte spotrebiča vlhkými alebo mokrými rukami.
- Nevystavujte spotrebič poveternostným vplyvom (dažďu, priamemu slnečnému žiareniu).
- Nevystavujte spotrebič hrubému zaobchádzaniu.

Ihneď odpojte spotrebič od elektrickej siete, pokiaľ dôjde k jeho poruche alebo nesprávnemu fungovaniu.

Nepokúšajte sa opraviť spotrebič sami. Odneste ho do servisného strediska schváleného výrobcou.

Pokiaľ sa rozhodnete, že tento spotrebič už nebudete používať, znehodnoťte ho odrezaním napájacieho kábla – samozrejme po vytiahnutí zástrčky zo zásuvky.

Napájací kábel by ste mali vymotať po celej dĺžke, aby nedošlo k jeho prehriatiu.

Z bezpečnostných dôvodov by ste sa nikdy nemali pokúšať o otvorenie krytu spotrebiča.

Spotrebič bol navrhnutý a vyrobený na použitie v domácnosti.

Akokoľvek iné použitie je považované za nevhodné a nebezpečné.

Nevkladajte predmety do bezpečnostnej mriežky ani otvorov pre prívod vzduchu. Počas používania sa spotrebič musí nachádzať na rovnom povrchu.

Nepoužívajte tento ohrievač spolu s programovacími zariadeniami, časovačom, samostatnými systémami diaľkového ovládania (odlišnými od zariadení dodávaných spolu so spotrebičom) alebo s iným zariadením, ktoré automaticky zapne spotrebič. Hrozí nebezpečenstvo požiaru v prípade, že je spotrebič zakrytý alebo nevhodne umiestnený.

Nepoužívajte ohrievač v prítomnosti horľavých látok (benzín, farby atď.). Neumiestňujte kábel do blízkosti zdrojov tepla.

VAROVANIE: NEPOUŽÍVAJTE TENTO SPOTREBIČ V BLÍZKOSTI ZÁVESOV, ZÁCLON ALEBO INÉHO HORĽAVÉHO MATERIÁLU.

VAROVANIE: NEZAKRÝVAJTE SPOTREBIČ ANI OTVORY PRE PRÍVOD VZDUCHU, V OPAČNOM PRÍPADE BY MOHLO DÔJSŤ K PREHRIATIU SPOTREBIČA.

VAROVANIE K BATÉRIÁM

1. **BATÉRIE UCHOVÁVAJTE MIMO DOSAHU DETÍ.** Prehltnutie môže spôsobiť chemické popáleniny, perforáciu mäkkého tkaniva alebo smrť. Ťažké popáleniny sa môžu vyskytnúť už do 2 hodín po požití. Ihneď vyhľadajte lekársku pomoc.
2. Nedovoľte deťom vymieňať batérie.
3. Batérie vždy vkladajte správnu polaritou (+ a -), ktorá je vyznačená na batérii a zariadení.
4. Neskratujte batérie.
5. Nenabíjajte batérie.
6. Batérie nevybíjajte násilím.
7. Nepoužívajte súčasne nové a použité batérie ani batérie rôznych typov alebo značiek.
8. Vybité batérie je potrebné okamžite odstrániť zo zariadenia a správne zlikvidovať.
9. Batérie neohrievajte
10. Batérie nezvárajte ani nespájajte.
11. Nerozoberajte batérie.
12. Batérie nedeformujte.
13. Nevhadzujte batérie do ohňa.
14. Lítiová batéria s poškodeným puzdrom by nemala byť vystavená vode.
15. Batérie neupravujte.
16. Nepoužitú batériu skladujte v pôvodnom obale mimo kovových predmetov. Ak sú už batérie vybalené, nemiešajte ich.
17. Vyberte batérie zo zariadenia, ak ho nebudete dlhší čas používať, a ak napájané zariadenie neslúži na záložné účely.
18. Pred inštaláciou batérie očistite kontakty batérie a kontakty zariadenia.
19. V prípade vytečenia batérií, zabráňte akémukoľvek kontaktu s nimi; v prípade kontaktu postihnuté miesto umyte vodou a vyhľadajte lekársku pomoc.

POKYNY PRE UŽÍVATEĽOV

Popis produktu:

(obrázok 1 na konci návodu)

- 1 - Mriežka výstupu vzduchu
- 2 - Nočné svetlo
- 3 - Ovládací panel
- 4 - Základňa
- 5 - Mriežka na prívod vzduchu
- 6 - Filter
- 7 - Hlavný vypínač ON / OFF
- 8 - Držiaky mriežky
- 9 - Diaľkový ovládač

Batérie

Diaľkový ovládač sa dodáva s batériami CR2025 3V; pred použitím odstráňte ochranný plast z priestoru pre batérie v diaľkovom ovládači.

Po vybití sa musí batéria vymeniť za batériu rovnakého typu.

Ak chcete vybrať batériu, pozrite si obrázok zobrazený na zadnej strane diaľkového ovládača a obrázok 3 na konci návodu.

Popis ovládacích prvkov:

(Obrázky 1 a 2 na konci návodu)

Ak chcete zariadenie zapnúť, musí byť zástrčka zasunutá do zásuvky a spínač (7) otočte do pozície „I“.

Tlačidlo „ON / OFF“ (A)

Keď je zariadenie vypnuté, stlačením tohto tlačidla ho zapnete. zariadenie sa zapne v letnom režime vetrania (indikátor b3 svieti) a displej (h) zobrazuje teplotu v miestnosti.

Keď je zariadenie zapnuté, stlačením tohto tlačidla ho vypnete.

Prepínač „MODE“ (B)

Stlačením tohto tlačidla zmeníte prevádzkový režim; vetranie (indikátor b3), minimálne vyhrievanie (indikátor b2) a maximálne vyhrievanie (indikátory b1 + b2).

Tlačidlo „LIGHT“ (C)

Stlačením tohto tlačidla zmeníte farbu nočného svetla (2): vypnutá, svetlomodrá, modrá, fialová, červená.

Nočné svetlo sa dá zapnúť aj keď je zariadenie vypnuté so zapnutým spínačom (7).

Tlačidlo „TIMER“ (D)

Keď zariadenie pracuje na programovaní automatického vypnutia, stlačte tlačidlo TIMER (D) v intervale 1 až 12 hodín od jeho naprogramovania. Po každom stlačení tlačidla sa interval zvýši o jednu hodinu.

Niekoľko sekúnd po výbere časovača sa na displeji opäť zobrazí teplota v miestnosti.

Keď je aktivovaná funkcia časovača, na ovládacom paneli sa rozsvieti indikátor (d). Ak chcete vypnúť funkciu časovača, opakovane stláčajte tlačidlo časovača, pokým sa na displeji nezobrazí „0 0“.

Tlačidlo „SWING“ (E)

Stlačením tohto tlačidla aktivujete alebo deaktivujete funkciu automatického otáčania zariadenia. Ak je funkcia otáčania aktívna, rozsvieti sa zodpovedajúci indikátor (e).

Tlačidlo TEMP (G) (F)

Stlačením jedného z týchto tlačidiel nastavíte požadovanú teplotu v miestnosti (automatická funkcia); nastavená teplota na displeji bliká (h).

Stlačením tlačidla (G) zvýšite teplotu alebo stlačením tlačidla (F) znížite teplotu: nastavená teplota sa zmení z minimálne 15 ° C na maximálne 40 ° C.

Po zvolení požadovanej teploty sa na displeji (h) po niekoľkých sekundách zobrazí teplota v miestnosti.

V automatickom režime zariadenie automaticky reguluje vykurovací výkon na základe rozdielu medzi izbovou teplotou a nastavenou teplotou. V tomto prevádzkovom režime bude zariadenie opakovane prepínať medzi rôznymi úrovňami výkonu (vetranie, nízky výkon, vysoký výkon). Zvolená úroveň výkonu sa vždy zobrazí na displeji.

Po dosiahnutí nastavenej teploty zostane vetranie trvale aktívne, aby bolo možné účinnejšie monitorovať teplotu v miestnosti.

Ak chcete túto funkciu deaktivovať, stlačte tlačidlo „MODE“ (B) a manuálne vyberte požadovanú funkciu (vetranie, nízky výkon, vysoký výkon).

ÚDRŽBA

Tento spotrebič nevyžaduje žiadnu špeciálnu údržbu. Pred prístupím k čisteniu vyťahnite zástrčku napájacieho kábla zo zásuvky a nechajte spotrebič celkom vychladnúť.

Na čistenie spotrebiča používajte mäkkú alebo mierne navlhčenú handričku. Nikdy nepoužívajte abrazívne čistiace prostriedky alebo chemické rozpúšťadlá.

Na čistenie spotrebiča nepoužívajte veľmi veľa tekutín, kvapalín ani veľmi mokrych handričiek, aby nedošlo k vniknutiu vody do spotrebiča a jeho nenávratnému poškodeniu.

NIKDY NEPONÁRAJTE SPOTREBIČ DO VODY.

Čistenie filtra:

Stlačte držiaky (8), jemne vyťahnite zadnú mriežku smerom von, vyberte filter a vyčistite ho jemnou navlhčenou utierkou, potom ju vložte späť do zariadenia a zadnú mriežku opäť naložte.

Informácie o elektrických lokálnych ohrievačoch
NARIADENIE (EÚ) 2015/1188

| Identifikátor(y) modelu: | | AR4BL1 | | | |
|--------------------------------------|-------------|-----------------------|----------|---|-----------------------|
| Položka | Symbol | Hodnota | Jednotka | Položka | Jednotka |
| Výstup tepla | | | | Typ tepelného príkonu pre elektrické prenosné miestne ohrievače (zvoľte jeden) | |
| Menovitý tepelný výkon | P_{nom} | 2,0 | kW | Manuálne riadenie ohrevu pomocou integrovaného termostatu | Údaje nie sú dostupné |
| Minimálny tepelný výkon (orientačné) | P_{min} | 1,0 | kW | Manuálne riadenie ohrevu pomocou spätnej väzby izbovej a/alebo vonkajšej teploty | Údaje nie sú dostupné |
| Maximálny trvalý tepelný výkon | $P_{max,c}$ | 2,0 | kW | Manuálne riadenie ohrevu pomocou spätnej väzby izbovej a/alebo vonkajšej teploty | Údaje nie sú dostupné |
| Spotreba elektrickej energie | | | | Tepelný výkon podporovaný ventilátorom | Údaje nie sú dostupné |
| Pri menovitom tepelnom výkone | $e_{l,max}$ | Údaje nie sú dostupné | kW | Typ tepelného výkonu a regulácie izbovej teploty (zvoľte jeden) | |
| Pri minimálnom tepelnom výkone | $e_{l,min}$ | Údaje nie sú dostupné | kW | Jednostupňový tepelný výkon a žiadna regulácia izbovej teploty | Nie |

| | | | | | | | | | |
|------------------------|----------|---------|----|--|--|--|--|--|--|
| V pohotovostnom režime | e_{SB} | 0,00035 | kW | Dva alebo viac manuálnych stupňov bez regulácie izbovej teploty | Nie | | | | |
| | | | | S reguláciou izbovej teploty pomocou mechanického termostatu | Nie | | | | |
| | | | | S elektronickou reguláciou izbovej teploty | Áno | | | | |
| | | | | Elektronická regulácia izbovej teploty spolu s denným časovačom | Nie | | | | |
| | | | | Elektronická regulácia izbovej teploty spolu s týždenným časovačom | Nie | | | | |
| | | | | Ďalšia možnosť ovládania (môžete zvoliť viac možností) | | | | | |
| | | | | Regulácia izbovej teploty s detekciou prítomnosti osôb | Nie | | | | |
| | | | | Regulácia izbovej teploty s detekciou otvoreného okna | Nie | | | | |
| | | | | S možnosťou diaľkového ovládania | Nie | | | | |
| | | | | S adaptívnym riadením štartu | Nie | | | | |
| | | | | S obmedzením pracovného času | Áno | | | | |
| | | | | S čiernym žiarovkovým snímačom | Nie | | | | |
| | | | | Kontaktné informácie | POLY POOL S.p.A. - via Sottocorna 21/B, 24020 Parre (BG) - Taliansko | | | | |

LIKVIDÁCIA



BATÉRIE - Pred likvidáciou z prístroja vyberte batérie.

Nevhadzujte batérie do komunálneho odpadu. Batérie sa musia zlikvidovať v príslušných nádobách alebo v osobitnom zbernom stredisku.

Vhodný separovaný zber pomáha predchádzať poškodeniu životného prostredia a ľudského zdravia. Informácie o vyberaní batérií nájdete v tomto návode.



INFORMÁCIE PRE UŽÍVATEĽA

„Dodržiavanie smernice 2012/19 / EÚ o odpade z elektrických a elektronických zariadení (WEEE)“, týkajúcej sa zníženého používania nebezpečných látok v elektrických a elektronických zariadeniach, ako aj zneškodňovania odpadu“.

Symbol preškrtnutého koša na kolieskach na zariadení alebo na jeho obale znamená, že na konci životnosti musí byť zariadenie zlikvidované oddelene od ostatného odpadu.

Používateľ musí preto opotrebované zariadenie odovzdať do vhodného separovaného zberného strediska pre elektrický a elektronický odpad alebo ho vrátiť predajcovi v prípade, že si kúpi nové zariadenie rovnakého typu.

Vhodný separovaný zber zariadenia na následná recyklácia, spracovanie alebo ekologická likvidácia pomáha predchádzať škodám na životnom prostredí a ľudskom zdraví a podporuje opätovné použitie a / alebo recykláciu materiálov, z ktorých je zariadenie vyrobené.

Zneužitie produktu používateľom má za následok uplatnenie správnych pokút v súlade s platnými zákonmi.

ZÁRUKA

Pravidla a podmienky

Záruka je platná počas 24 mesiacov.

Záručný list je platný iba vtedy, ak bol správne vyplnený a predložený spolu s potvrdením o zakúpení.

Záruka sa vzťahuje na výmenu alebo opravu súčiastok spotrebiča, pri ktorých sa jedná o chybu z výroby.

Po uplynutí záruky bude spotrebič opravený za priamu platbu.

Výrobca nenesie akúkoľvek zodpovednosť za poranenie osôb a zvierat alebo poškodenie majetku v dôsledku nesprávneho používania spotrebiča a nedodržanie pokynov uvedených v tomto návode na obsluhu.

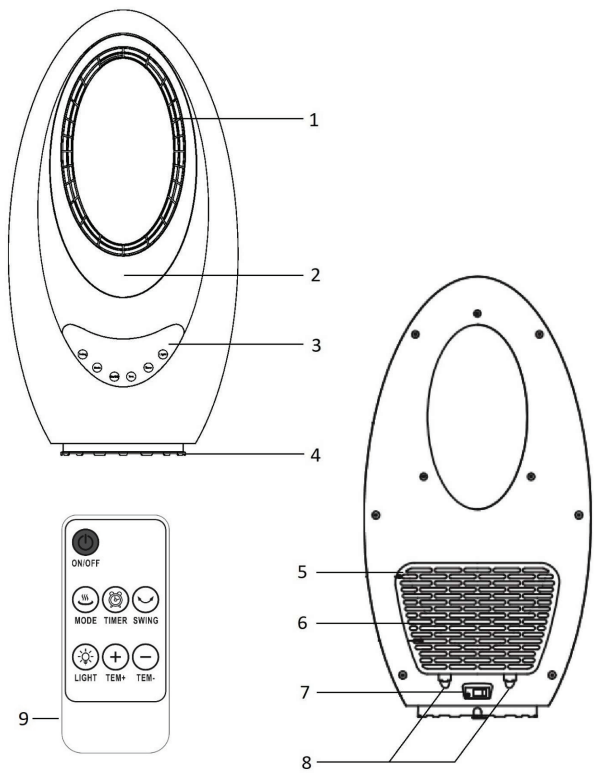
Obmedzenie platnosti záruky

Nasledujúce prípady vedú ku strate práva na záručné plnenie, pričom výrobca nenesie žiadnu zodpovednosť za vzniknutú škodu:

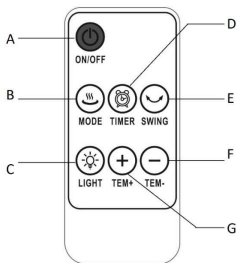
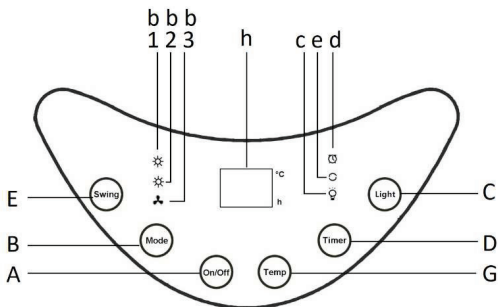
- spotrebič používali neoprávnené osoby;
- spotrebič bol nesprávne používaný, skladovaný alebo prepravovaný.

Záruka sa nevzťahuje na poškodenie vonkajšieho vzhľadu spotrebiča ani na iné poškodenia, ktoré nebránia správnej prevádzke.

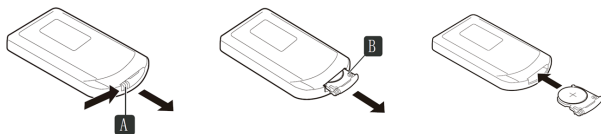
Výberu materiálov a samotnej výrobe spotrebiča bola venovaná všetka starostlivosť, ak sa však aj napriek tomu vyskytne nejaká porucha alebo pokiaľ potrebujete nejakú informáciu či radu, obráťte sa na predajcu, od ktorého ste spotrebič zakúpili.

1

2



3



ZÁRUČNÉ PODMIENKY

Záruka na tento spotrebič predstavuje 24 mesiacov od dátumu zakúpenia. Nárok na záruku je možné uplatniť len po predložení originálu dokladu o zakúpení výrobku (paragón, faktúra) s typovým označením výrobku, dátumom predaja a čitateľnou pečiatkou predajcu. Záruka zahŕňa výmenu alebo opravu častí spotrebiča, ktoré sa poškodia z dôvodu porúch vo výrobe spotrebiča. Po uplynutí záručnej doby bude spotrebič opravený za poplatok. Výrobca nezodpovedá za poškodenia alebo úrazy osôb, zvierat z dôvodu nesprávneho použitia spotrebiča a nedodržania pokynov v návode na obsluhu. Výrobok je určený výhradne ako domáci spotrebič pre použitie v domácnosti. Zmluvná záruka je 6 mesiacov, ak je kupujúci podnikateľ - fyzická osoba a spotrebič kupuje pre podnikateľskú činnosť alebo komerčné využitie. Záruka sa znižuje podľa občianskeho zákonníka na 6 mesiacov pre: žiarovky, batérie, kremíkové a halogénové trubice.

Záruka sa nevzťahuje na

- akékoľvek mechanické poškodenie výrobku alebo jeho časti
- na chyby spôsobené nevhodným zaobchádzaním alebo umiestnením.
- ak je zariadenie obsluhované v rozpore s návodom, prípadne zásahom neoprávnenej osoby.
- nesprávne používaný, skladovaný alebo prenášaný.
- na záruku 24 mesiacov sa nevzťahujú opravy, napríklad: výmena žiarovky, trubice, čistenie a odváňovanie kávovarov, žehličiek, zvlhčovačov, atď. Tu bude účtované servisom za zmluvnú cenu.
- ak nebude pri kontrole zariadenia zistená žiadna porucha alebo nebudú splnené záručné podmienky, uhradí režijné náklady spojené s kontrolou alebo opravou výrobku kupujúci.
- zákazník stráca záruku pri používaní výrobkov na profesionálnej alebo inej zárobkovej činnosti v prevádzkach.
- porucha bola spôsobená vonkajšími a živelnými podmienkami (napr. poruchami v elektrickej sieti alebo bytovej inštalácii).
- záruka sa netýka poškodenia vonkajšieho vzhľadu alebo iných, ktoré nebránia štandardnej obsluhu.

Ak tovar pri uplatňovaní poruchy zo strany spotrebiteľa bude zasielaný poštou alebo prepravnou službou, musí byť zabalený v obale vhodnom pre prepravu tak, aby sa zabránilo poškodeniu výrobku.

Zodpovedný zástupca za servis pre SR

ČERTES SK, s.r.o.

Pažite č. 42

010 09 Žilina

tel./fax: +421 41 5680 171, 5680 173

mobil: +421 905 259213

+421 907 241912

Pracovná doba Po-Pia, 9:00 - 15:00

e-mail: certes.sk@gmail.com

certes@eslovakia.sk



Záručný list

Tento oddiel vyplňte prosím paličkovým písmom a priložte k výrobku.

Odosielateľ:

Priezvisko/meno:

Štát/PSC/obec/ulica:

Telefónne číslo:

Číslo/označenie (tovaru) položky:

Dátum/miesto predaja:

Popis poruchy:

Dátum/podpis:

Záruka sa nevzťahuje.

Zašlite prosím neopravený výrobok za cenu poštovného späť.

Informujte ma, koľko budú predstavovať náklady. Opravte výrobok za úhradu.

Informácie o likvidácii opotrebovaného elektrického zariadenia (súkromné domácnosti)



Tento symbol na produktoch a/alebo na priložených dokumentoch znamená, že sa pri likvidácii nesmú elektrické a elektronické zariadenia miešať so všeobecným domácim odpadom.

V záujme správneho obhospodarovania, obnovy a recyklácie odveďte, prosím, tieto produkty na určené zberné miesta, kde budú prijaté bez poplatku. V niektorých krajinách je možné tieto produkty vrátiť priamo miestnemu maloobchodu v prípade, ak si objednáte podobný nový výrobok. Správna likvidácia týchto produktov pomôže ušetriť hodnotné zdroje a zabrániť možným negatívnym vplyvom na ľudské zdravie a prostredie, ktoré môžu inak vzniknúť v dôsledku nesprávneho zaobchádzania s odpadom.

Bližšie informácie o najbližšom zbernom mieste získate na miestnom úrade.

V prípade nesprávnej likvidácie odpadu môžu byť uplatnené pokuty v súlade s platnou legislatívou.

Pre právnické osoby v Európskej únii

Ak potrebujete zlikvidovať opotrebované elektrické a elektronické zariadenia, bližšie informácie získate od svojho miestneho predajcu alebo dodávateľa.

Informácie o likvidácii v krajinách mimo Európskej únie

Tento symbol je platný len v Európskej únii. Ak si želáte zlikvidovať toto zariadenie, obráťte sa na miestny úrad alebo predajcu a poinformujte sa o správnom spôsobe likvidácie tohto typu odpadu.

Dovozca:

PRIVEST s.r.o.

Na Zlatnici 301/2

Praha 4, PSČ 147 00

www: www.privest.cz

Email: info@privest.cz

Telefón: (+420) 241 410 819