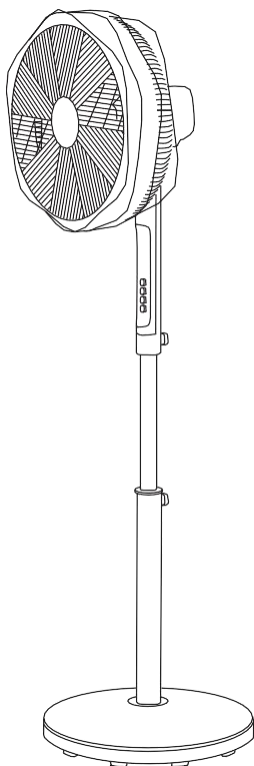




Návod k použití



BXEFP51E

www.blackanddecker.eu

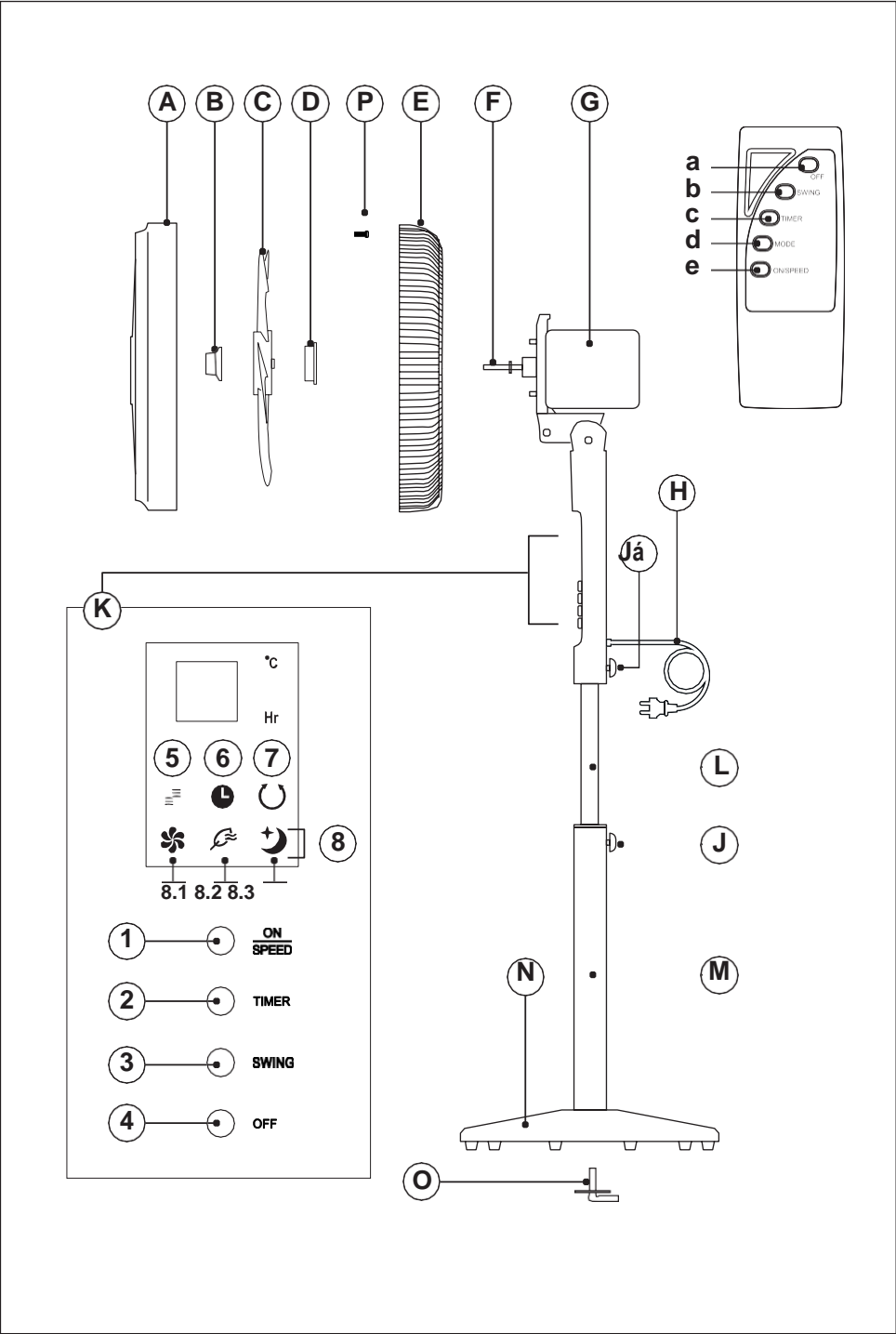
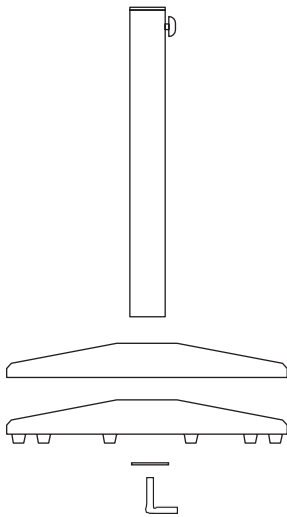
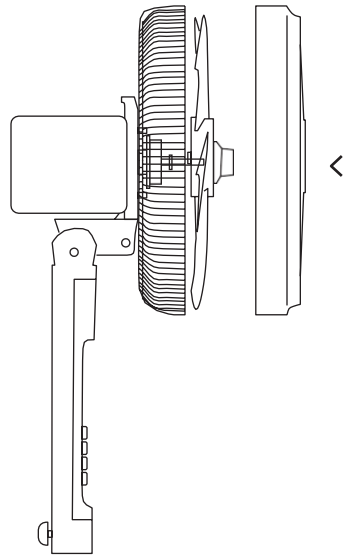
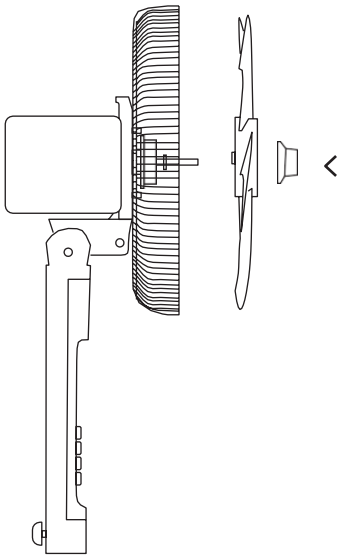
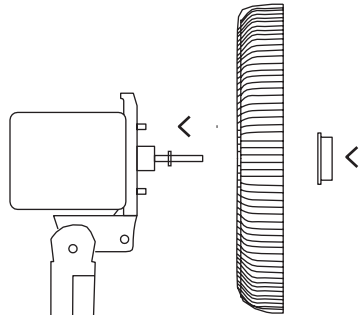
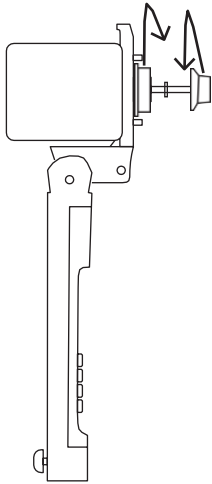


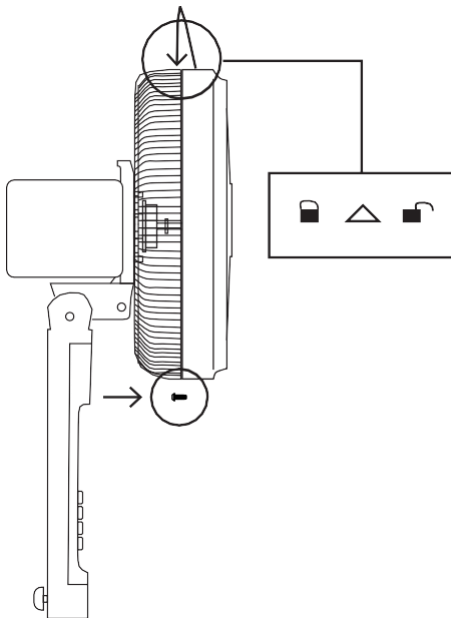
Fig. 1



Obr. 2



Obr. 3



ČESKY (Originální návod)

STOJANOVÝ VENTILÁTOR BXEFP51E

Vážený zákazníku,

Mnohokrát děkujeme, že jste se rozhodli zakoupit produkt značky Black+Decker.

Díky své technologii, designu a provozu a skutečnosti, že překračuje nejpřísnější standardy kvality, lze zajistit plně uspokojivé používání a dlouhou životnost produktu.

BEZPEČNOSTNÍ RADY A VAROVÁNÍ

- Před zapnutím spotřebiče si pečlivě přečtěte tyto pokyny a uschovejte je pro budoucí použití. Nedodržení těchto pokynů může vést k nehodě.
- Tento spotřebič mohou používat děti ve věku od 8 let a starší a osoby se sníženými fyzickými, smyslovými nebo duševními schopnostmi nebo nedostatečné zkušenosti a znalosti, pokud jim byl poskytnut dohled nebo byly poučeny o používání spotřebič bezpečným způsobem a pochopte související nebezpečí. Děti si se spotřebičem nesmí hrát. Čištění a uživatelskou údržbu by neměly provádět děti bez dozoru.
- Před sejmutím krytu se ujistěte, že je ventilátor vypnutý od napájecí sítě.
- Pokud je napájecí kabel poškozen, musí být vyměněn výrobcem, jeho servisním zástupcem nebo podobně kvalifikovanou osobou, aby se předešlo nebezpečí.
- Tento spotřebič je určen pouze pro použití v domácnosti, nikoli pro profesionální, průmyslové použití.

- Nedotýkejte se žádné pohyblivé části spotřebiče, když je v provozu.

POUŽITÍ A PÉČE

- Před každým použitím zcela prodlužte napájecí kabel spotřebiče.
- Spotřebič nepoužívejte, pokud tlačítko zapnutí/změny rychlosti nefunguje.
- Během používání se spotřebičem nepřemísťujte.
- Spotřebič nepoužívejte, pokud je převrácený, a neotáčejte jej.
- Neotáčejte spotřebič, pokud je v provozu nebo je připojen k elektrické síti.
- Odpojte spotřebič od sítě, když jej nepoužíváte a před prováděním jakéhokoli čištění.
- Tento spotřebič skladujte mimo dosah dětí a/nebo osob s fyzickými, smyslovými nebo sníženými duševními poruchami nebo nedostatkem zkušeností a znalostí.
- Udržujte spotřebič na suchém, bezprašném místě, mimo přímé sluneční světlo.
- Dbejte na to, aby prach, nečistoty nebo jiné cizí předměty neblokovaly mřížku ventilátoru na spotřebiči.
- Udržujte spotřebič v dobrém stavu. Zkontrolujte, zda pohyblivé části nejsou vychýlené nebo zaseknuté, a ujistěte se, že nejsou žádné zlomené části nebo anomálie, které by mohly bránit správnému fungování spotřebiče.
- Nikdy nenechávejte spotřebič připojený a bez dozoru, pokud jej nepoužíváte. To šetří energii a prodlužuje životnost spotřebiče.
- Nepoužívejte spotřebič k sušení domácích zvířat nebo zvířat.
- Nepoužívejte spotřebič k sušení textilií jakéhokoli druhu.

POPIS

- A Přední mřížka
- B Matice vrtule
- C Vrtule
- D Grilovací matice
- E Zadní mřížka
- F Hřídel motoru
- G Skříň motoru
- H Napájecí kabel
- I Horní pojistná matice
- J Spodní pojistná matice
- K Ovládací panel
- L Vnitřní trubka
- M Základní trubka
- N Základna
- O Základní šroub
- P Bezpečnostní šroub

Ovládací panel

1. Tlačítko ON/Změna rychlosti
2. Tlačítko časovače
3. Otočné tlačítko
4. Tlačítko Vypnuto
5. Indikátor činnosti ventilátoru
6. Indikátor časovače
7. Indikátor oscilace
8. Indikátory režimu
 - 8.1 Indikátor normálního režimu
 - 8.2 Indikátor režimu vánku
 - 8.3 Indikátor nočního režimu

Dálkové ovládání

- a. Tlačítko Vypnuto
- b. Otočné tlačítko
- c. Tlačítko časovače
- d. Tlačítko režimu
- e. Tlačítko zapnutí/změny rychlosti

INSTALACE

- Ujistěte se, že jste odstranili veškerý obalový materiál z vnitřku spotřebiče.
- Před zahájením jakékoli instalace nebo montáže se ujistěte, že je ventilátor odpojen od napájecí sítě.
- Neodstraňujte podpěrnou základnu spotřebiče.
- Ujistěte se, že je spotřebič vodorovně vzhledem k podlaze.
- Nezakrývejte ani nezakrývejte boky spotřebiče a ponechtejте minimální prostor 40 cm před ostatními stěnami, stropem...
- Zástrčka musí být snadno přístupná, aby ji bylo možné v případě nouze odpojit.
- Spotřebič by měl být používán s namontovanou základnou.

MONTÁŽ BATERIE/BATERÍ V DÁLKOVÉM OVLADAČI

- Tento spotřebič používá dvojici 1,5V AAA baterií.
- Upozornění: Při manipulaci s bateriemi se nedotýkejte obou pólů současně, protože by to vyvolalo částečné vybití uložené energie, což by ovlivnilo životnost.
- Sejměte kryt přihrádky na baterie.

- Zkontrolujte, zda byl odstraněn plastový kryt, který chrání baterii (některé baterie se prodávají s ochranným krytem)
- Vložte baterii do přihrádky, respektujte polaritu.
- Nasaďte kryt prostoru pro baterie.
- Je nezbytné, aby baterie byly vždy stejného druhu a měly stejné nabití. Nikdy nekombinujte alkalické baterie s uhlíkově-zinkovými a/nebo dobíjecími.
- Nekombinujte použité a nové baterie.
- Vybité baterie by měly být vyjmuty a bezpečně zlikvidovány.
- Nezkratujte napájecí svorky.
- Nenabíjecí baterie se nesmí dobíjet.
- **NENABÍJEJTE** dobíjecí baterie, pokud jsou stále ve spotřebiči, protože by to mohlo způsobit vnitřní tvorbu plynu nebo tepla, což by mohlo způsobit výbuch nebo případně požár, který by mohl způsobit vážné zranění nebo poškození majetku.
- Chcete-li prodloužit životnost baterie, vyjměte baterie, když je nepoužíváte a neočekává se, že je budete delší dobu používat.

SESTAVENÍ ZÁKLADNY

- Nasaďte základnu na základní trubku a zajistěte ji dodaným šroubem (obr. 1)
- Připojte spotřebič k základně, vložte do něj vnitřní trubku a upevněte ji pomocí horní pojistné matice.
- Zkontrolujte, zda je základna správně sestavena.

MONTÁŽ GRILU A VRTULE (OBR.2)

- Při vyjímání spotřebiče z obalu odstraňte matici zadní mřížky a matici vrtule z hřídele motoru, pokud jsou k ní připevněny.
- Nasaďte zadní mřížku (E) na kryt motoru (G) tak, aby odpovídala jejich upevňovacím bodům.
- Utáhněte grilovací matici (D), která připevňuje gril, ujistěte se o správném nastavení.
- Namontujte vrtuli (C) na hřídel motoru (F) do správné polohy.
- Utáhněte matici vrtule (B), která připevňuje vrtuli, ujistěte se o správném nastavení.
- Namontujte přední a zadní mřížku tak, aby odpovídala symbolu otevřeného zámku se šipkou na zadní mřížce. Po namontování jej otočte ve směru hodinových ručiček. Zajistěte jej bezpečnostním šroubem (P). (Obr. 3)
- Zkontrolujte správné natočení vrtule.

NÁVOD K POUŽITÍ

PŘED POUŽITÍM

- Ujistěte se, že byly odstraněny všechny obaly produktu.
- Před prvním použitím si prosím pečlivě přečtete část "Bezpečnostní pokyny a varování"
- Připravte spotřebič podle funkce, kterou chcete použít:

POUŽÍVAT

- Před zapojením napájecí kabel zcela prodlužte.
- Připojte spotřebič k elektrické síti.
- Vedte spotřebič tak, aby nasměroval proud vzduchu požadovaným směrem.
- Zapněte spotřebič pomocí tlačítka ON/Speed Change.
- Rozsvítí se indikátor činnosti ventilátoru (5).
- Zvolte požadovanou rychlost opětovným stisknutím tlačítka ON/Speed Change.

FUNKCE VENTILÁTORU

- Zvolte požadovanou rychlost ventilace.
- Zvolte požadovaný režim ventilace (d)

FUNKCE ČASOVAČE

- Provozní dobu spotřebiče lze regulovat. (1-12h)

- Chcete-li naprogramovat provozní dobu, jednoduše ji vyberte pomocí tlačítka (c) na dálkovém ovladači nebo tlačítka (2) na ovládacím panelu.
- Při každém stisknutí tlačítka se přidá hodina.
- Na displeji se zobrazí naprogramovaný čas.
- Po uplynutí zvoleného času se zařízení automaticky vypne.

FUNKCE OSCILACE

- Funkce oscilace umožňuje usměrnit průtok z přístroje tak, aby se automaticky střídal v rozsahu 75°.
- Chcete-li tuto funkci aktivovat, stiskněte tlačítka (b) na dálkovém ovladači nebo (3) na ovládacím panelu.
- Chcete-li tuto funkci deaktivovat, stiskněte znovu jedno z těchto dvou tlačítek.

REŽIMY VENTILÁTORU

- K dispozici jsou 3 režimy ventilátoru:
 - Normální: toto je výchozí režim. Pracuje konstantní rychlostí. Ventilátor se spustí v tomto režimu
 - Vánek: ventilátor simuluje režim přirozeného vánku cyklováním různých rychlostí.
 - Noc: pokud je nastavena na vysokou nebo střední, ventilátor bude postupně snižovat otáčky ventilátoru, dokud nepoběží na nízké otáčky. Ideální na spaní.

POKOJOVÁ TEPLOTA

- V pohotovostním režimu ventilátor zobrazí pokojovou teplotu.

VÝŠKOVÉ NASTAVENÍ

- Výšku spotřebiče lze nastavit, stačí odjistit spodní pojistnou matici (J), umístit spotřebič do požadované výšky a znovu zajistit spodní pojistnou matici (J).

JAKMILE SKONČÍTE S POUŽÍVÁNÍM SPOTŘEBIČE

- Vypněte spotřebič pomocí tlačítka Vypnout.
- Odpojte spotřebič ze sítě.
- Vyčistěte spotřebič.

ČIŠTĚNÍ

- Před provedením jakéhokoli čištění odpojte spotřebič od sítě a nechte jej vychladnout.
- Zařízení očistěte vlhkým hadříkem s několika kapkami mycího prostředku a poté osušte.
- K čištění spotřebiče nepoužívejte rozpouštědla ani produkty s kyselým nebo zásaditým pH, jako jsou bělidla, nebo abrazivní prostředky.
- Nikdy neponořujte spotřebič do vody nebo jiné kapaliny ani jej nedávejte pod tekoucí vodu.
- Pokud spotřebič není v dobrém stavu čistoty, jeho povrch se může znehodnotit a neúprosně ovlivnit dobu životnosti spotřebiče a může se stát nebezpečným použit.

SLUŽBA

- Jakékoli nesprávné použití nebo nedodržení návodu k použití ruší platnost záruky a odpovědnosti výrobce.

ANOMÁLIE A OPRAVY

- Pokud se vyskytnou problémy, odneste spotřebič do autorizovaného servisu technické podpory. Nepokoušejte se demontovat nebo opravovat bez pomoci, protože to může být nebezpečné.

ZÁRUKA A TECHNICKÁ POMOC

Na tento výrobek se vztahuje uznání a ochrana zákonné záruky v souladu s platnou legislativou. Chcete-li prosadit svá práva nebo zájmy, musíte se obrátit na kteroukoli z našich oficiálních služeb technické pomoci.

Nejbližší z nich najdete na následujícím webovém odkazu: <https://www.blackanddecker.eu/>

Můžete si také vyžádat související informace tak, že nás kontaktujete.

Tento návod k použití a jeho aktualizace si můžete stáhnout na <https://www.blackanddecker.eu/>

PRO VERZE PRODUKTŮ EU A/NEBO V PŘÍPADĚ, ŽE JE TO POŽADOVÁNO VE VAŠÍ ZEMI EKOLOGIE A RECYKLOVATELNOST PRODUKTU

- Materiály, ze kterých se skládá obal tohoto spotřebiče, jsou zahrnuty do systému sběru, klasifikace a recyklace. Pokud je chcete zlikvidovat, použijte vhodné veřejné nádoby pro každý druh materiálu.
- Výrobek neobsahuje koncentrace látek, které by mohly být považovány za škodlivé pro životní prostředí.



Tento symbol znamená, že v případě, že chcete výrobek po skončení jeho životnosti zlikvidovat, odneste jej autorizovanému sběrači odpadu pro tříděný sběr odpadních elektrických a elektronických zařízení (WEEE).

- Tento spotřebič je v souladu se směrnicí 2014/35/EU o nízkém napětí, směrnice 2014/30/EU o elektromagnetické kompatibilitě, směrnice 2011/65/EU o omezení používání některých nebezpečných látek v elektrických a elektronických zařízeních a směrnice 2009/125/ES o požadavcích na ekodesign výrobků spojených se spotřebou energie.
- Následující informace podrobně popisují prvky související s ekodesignem:

| MODEL | BXEFP51E |
|--|--|
| Maximální průtok ventilátoru (F): | 44,99 m3/min |
| Příkon ventilátoru (P): | 53,90 W |
| Provozní hodnota (SV): (podle IEC 60879:2019) | 0,83 (m3/min)/W |
| Spotřeba energie v pohotovostním režimu (PSB): | 0,25 W |
| Hladina akustického výkonu ventilátoru (LWA): | 63,74 dB(A) |
| Maximální rychlost proudění vzduchu (c): | 4,56 m/s |
| Sezónní spotřeba elektřiny | 17,53 kWh/rok |
| Kontaktní údaje: | STROJÍRENSTVÍ A TECHNOLOGIE PRO ŽIVOT, S.L. Avda. Barcelona s/n 25790 Oliana, Lleida, Španělsko |

Black & Decker® a BLACK+DECKER™ a loga Black & Decker® a BLACK+DECKER™ jsou registrované ochranné známky společnosti The Black & Decker® Corporation a jsou používány na základě licence. Všechna práva vyhrazena. Dováženo a distribuováno společností ENGINEERING AND TECHNOLOGY FOR LIFE, S.L. Avda. Barcelona s/n Oliana, 25790, Španělsko



Points de collecte sur www.quefairedemesdechets.fr