

Shark

**STRATOS Cordless Vacuum with Anti-Hair Wrap PLUS
and Clean Sense IQ.**

IZ400EU series



DĚKUJEME

za nákup bezdrátového vysavače Shark® s funkcí Anti Hair Wrap PLUS, DuoClean a Clean Sense IQ.



TIP: Modelové a sériové číslo najdete na štítku s QR kódem umístěném na zadní straně přístroje.



TIP: Datový kód najdete na jednom z kolíků zástrčky napájecího kabelu.

ZAZNAMENEJTE TYTO INFORMACE

Číslo modelu: _____

Sériové číslo: _____

Datový kód: _____

Datum nákupu (uschovejte si účtenku): _____

Obchod, kde byl nákup proveden: _____

TECHNICKÉ SPECIFIKACE

Napětí: 25.2V

Příkon motoru: 309W

Příkon trysky: 80W

POZORNĚ SI PŘEČTĚTE A USCHOVEJTE SI JE PRO BUDOUCÍ POUŽITÍ.

Tento návod k použití je navržen tak, aby vám pomohl získat kompletní informace o vašem novém bezdrátovém vysavači Shark s funkcemi Anti Hair Wrap PLUS, DuoClean a Clean Sense IQ.

V případě jakýchkoli dotazů volejte zákaznickou linku +44 (0)800 862 0453.

OBSAH

Důležité bezpečnostní pokyny	4
Sestavení vysavače Shark®	6
Použití lithium-iontové napájecí baterie	7
Kontrolky napájení a nabíjení baterie	7
Recyklace lithium-iontové napájecí baterie	7
Nabíjení lithium-iontové baterie Power Pack	8
Nastavení	9
Režimy čištění	10
Použití tyče Flexology	11
Dosah Flexology	11
Skladování Flexology	11
Údržba vysavače	12
Vyprazdňování prachové nádoby	12
Vyjmutí a čištění prachové nádoby	12
Čištění filtrů	13
Údržba podlahové trysky	14
Kontrola ucpání	15
Průvodce řešením problémů	16



Toto značení znamená, že tento výrobek by neměl být likvidován společně s ostatními odpady z domácnosti. Abyste předešli možnému poškození životního prostředí nebo lidského zdraví v důsledku nekontrolované likvidace odpadu, recyklujte jej zodpovědně a podpořte tak udržitelné znovuvyužití materiálních zdrojů. Chcete-li vrátit použité zařízení, použijte prosím systém vracení a sběru odpadu nebo se obraťte na prodejce, u kterého byl tento výrobek zakoupen. Ten může výrobek odvézt k ekologické recyklaci.



DŮLEŽITÉ BEZPEČNOSTNÍ POKYNY

POUZE PRO POUŽITÍ V DOMÁCNOSTI – PŘED POUŽITÍM VYSAVAČE SI PŘEČTĚTE VŠECHNY POKYNY.

Abyste snížili riziko úrazu elektrickým proudem a nechtěného provozu, vypněte napájení a před údržbou vyjměte baterii ION Power Pack.

POZNÁMKA: Pokud máte choulostivé nebo vlněné koberce, zejména froté, vyzkoušejte vysavač nejprve na skryté části, abyste se ujistili, že rotující kartáčové válce nepoškodí nebo nevytrhají vlákna koberce.

⚠ VAROVÁNÍ

PRO SNÍŽENÍ RIZIKA POŽÁRU, ÚRAZU ELEKTRICKÝM PROUDEM A ZRANĚNÍ, NEBO POŠKOZENÍ MAJETKU:

- 1 Tento vysavač se skládá z motorové trysky, tyče a ručního vysavače. Tyto součásti obsahují elektrické přípojky, elektrické vedení a pohyblivé části, které mohou představovat riziko pro uživatele.
- 2 Před každým použitím pečlivě zkontrolujte všechny díly, zda nejsou poškozené. Pokud je některý díl poškozen, přestaňte jej používat.
- 3 Používejte pouze identické náhradní díly.
- 4 Tento vysavač neobsahuje žádné opravitelné díly.
- 5 Používejte jej pouze tak, jak je popsáno v této příručce. NEPOUŽÍVEJTE vysavač k jiným účelům, než jsou popsány v tomto návodu.
- 6 S výjimkou filtrů a prachové nádoby nevystavujte žádné části vysavače působení vody nebo jiných kapalin.
- 7 NEDOVOLTE, aby spotřebič používaly děti. Spotřebič a jeho kabel uchovávejte mimo dosah dětí. Nedovolte, aby byl spotřebič používán jako hračka. Při používání v blízkosti dětí je nutný pečlivý dohled VŠEOBECNÉ POUŽITÍ
- 8 Tento přístroj mohou používat osoby se sníženými fyzickými, smyslovými nebo duševními schopnostmi nebo osoby s nedostatkem zkušeností a znalostí, pokud jsou pod dohledem nebo byly poučeny o bezpečném používání spotřebiče a porozuměly souvisejícím nebezpečím. Čištění a uživatelskou údržbu by neměly provádět děti.
- 9 Před připojením nebo odpojením hadic, motorových trysek, nabíječek, baterií nebo jiných elektrických či mechanických částí zařízení vždy vysavač vypněte.
- 10 NEMANIPULUJTE se zástrčkou nebo vysavačem mokřýma rukama.
- 11 NEPOUŽÍVEJTE spotřebič bez nasazené prachové nádoby, filtrů a kartáčového válce.
- 12 Používejte pouze filtry a příslušenství značky Shark®. Na poškození způsobené filtry a příslušenstvím jiných značek se záruka nevztahuje. s touto kapalinou, protože může způsobit podráždění nebo popáleniny. Pokud dojde ke kontaktu, opláchněte jej vodou. Pokud se kapalina dostane do očí, vyhledejte lékařskou pomoc.
13. Do otvorů trysky nebo příslušenství NEVKLÁDEJTE žádné předměty. NEPOUŽÍVEJTE s ucpanými otvory; udržujte je bez prachu, žmolků, vlasů a všeho, co by mohlo omezit proudění vzduchu.
14. NEPOUŽÍVEJTE, pokud je omezen průtok vzduchu tryskou nebo příslušenstvím. Pokud dojde k zablokování cest vzduchu nebo motorové podlahové trysky, vysavač vypněte. Než přístroj znovu zapnete, odstraňte všechny překážky.
15. Udržujte trysku a všechny otvory vysavače mimo dosah vlasů, obličje, prstů, nezakrytých nohou nebo volného oblečení.
16. NEPOUŽÍVEJTE, pokud vysavač nefunguje tak, jak má, nebo byl upuštěn, poškozen, ponechán venku nebo spadl do vody.
17. Při úklidu na schodech dbejte zvýšené opatrnosti.
18. Nenechávejte vysavač bez dozoru, pokud je zapnutý.
19. Při zapnutém vysávání udržujte vysavač stále v pohybu po povrchu koberce, aby nedošlo k poškození kobercových vláken.
20. Pokud máte choulostivé nebo vlněné koberce, zejména froté, vyzkoušejte vysavač nejprve na skryté části, abyste se ujistili, že rotující kartáčové válce nepoškodí nebo nevytrhají vlákna koberce.
21. NEPOUŽÍVEJTE ke zvedání:
 - a) Kapalin
 - b) Velkých předmětů
 - c) Tvrdých nebo ostrých předmětů (sklo, hřebíky, šrouby nebo mince).

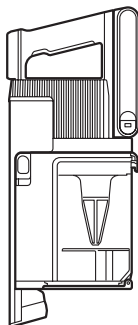
- d) Velkého množství prachu (včetně sádrokartonu, krbového popela nebo uhlíků). **NEPOUŽÍVEJTE** jako přídavné zařízení k elektrickému nářadí pro sběr prachu.
- e) Kouřících nebo hořících předmětů (horké uhlíky, nedopalky cigaret nebo zápalky).
- f) Hořlavých nebo zápalných materiálů (kapalina do zapalovačů, benzin nebo petrolej).
- g) Toxických materiálů (chlorové bělidlo, čpavek nebo čistič odpadů).
- 22. NEPOUŽÍVEJTE** v následujících oblastech:
- Špatně osvětlené oblasti
 - Mokré nebo vlhké povrchy
 - Venkovní prostory
 - Prostory, které jsou uzavřené a mohou obsahovat výbušné nebo toxické výpary nebo páry (kapalina do zapalovačů, benzin, petrolej, barvy, ředidla, látky proti molům nebo hořlavý prach).
- 23.** Před připojením nebo odpojením nabíječky vysavač vypněte.
- 24.** Před jakýmkoli nastavováním, čištěním, údržbou nebo odstraňováním problémů vysavač vypněte.
- 25.** Při čištění nebo běžné údržbě **NEŘEŽTE** nic jiného než vlasy, vlákna nebo provázky omotané kolem válečku na kartáče.
- 26.** Před výměnou filtrů ve vysavači nechte všechny filtry zcela vyschnout, aby nedošlo k nasátí kapaliny do elektrických částí.
- 27.** **NEMODIFIKUJTE** ani se nepokoušejte opravovat vysavač nebo baterii sami, s výjimkou případů uvedených v této příručce. **NEPOUŽÍVEJTE** baterii ani vysavač pokud byl upraven nebo poškozen. Poškozené nebo upravené baterie mohou vykazovat nepředvídatelné chování, které může vést k požáru, výbuchu nebo riziku zranění.
- 28.** Před odpojením ze zásuvky vypněte všechny ovládací prvky.
- 29.** Před připojením nebo odpojením motorové trysky nebo ručních nástrojů spotřebiče vždy vypněte. **BALENÍ BATERIÍ**
- 30.** Zdrojem energie pro vysavač je baterie. Pečlivě si přečtěte všechny pokyny k nabíjení a dodržujte je.
- 31.** Abyste zabránili neúmyslnému spuštění, ujistěte se, že je vysavač vypnutý, než jej vezmete do ruky nebo přenesete. **NENOSTE** spotřebič s prstem na vypínači.
- 32.** Používejte pouze nabíječku dodanou s přístrojem. Použití nesprávné nabíječky může mít za následek nenabíjení a/nebo nebezpečné podmínky. Nabíječka, která je vhodná pro jeden typ baterie, může při použití s jiným typem baterie způsobit nebezpečí požáru.
- 33.** Baterii uchovávejte mimo dosah všech kovových předmětů, jako jsou kancelářské sponky, mince, klíče, hřebíky nebo šrouby. Zkratování pólů baterie zvyšuje riziko požáru nebo popálení.
- 34.** Za nepříznivých podmínek může být kapalina vysunutá z baterie. Vyhněte se kontaktu
- 35.** Baterie by neměla být skladována při teplotách nižších než 3 °C nebo vyšších než 40 °C, aby byla zachována její dlouhodobá životnost.
- 36.** **NENABÍJEJTE** baterii při teplotách nižších než 5 °C nebo vyšších než 40 °C. Nesprávné nabíjení nebo nabíjení při teplotách mimo uvedený rozsah může baterii poškodit a zvýšit riziko požáru.
- 37.** Spotřebič skladujte v interiéru.
- 38.** **NEVYSTAVUJTE** baterii ohni nebo teplotám nad 130 °C, protože by mohla explodovat.
- 39.** Spotřebiče používejte pouze se speciálně určenými bateriemi. Použití jiných baterií může způsobit riziko zranění a požár.
- 40.** Před jakýmkoliv úpravami, výměnou příslušenství nebo uskladněním spotřebiče odpojte baterii od spotřebiče. Tato preventivní bezpečnostní opatření snižují riziko náhodného spuštění spotřebiče.

USCHOVEJTE TYTO POKYNY

- 1 Vložte tyč do podlahové trysky.
- 2 Vložte ruční vysavač do tyče.

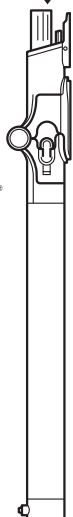
Před použitím se ujistěte, že jsou všechny součásti zcela připojeny a zacvaknuty na své místo.

**Ruční vysavač s
vyjímatelnou baterií**



2.

(Klikněte)



TYČ FLEXOLOGIE®

1.

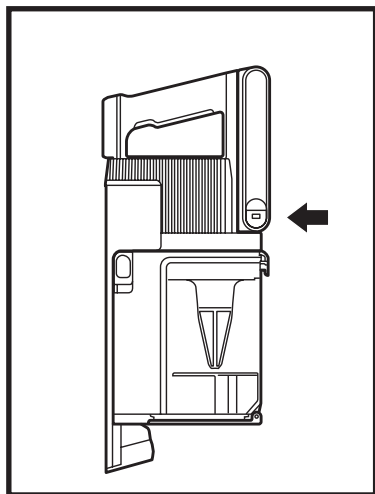
(Klikněte)

**Podlahová tryska
DuoClean® Anti-Hair
Wrap Plus**



Lithium-iontová baterie Power Pack se nedodává plně nabitá. Před prvním použitím ji plně nabijte. Během prvního použití baterii vybijte, dokud se zcela nevybije. Tím se baterie uvede do kondice.

KONTROLKY NAPÁJENÍ A NABÍJENÍ BATERIE



Nabíjení



Při dosažení 100% nabití začne kontrolka bíle pulzovat.



Kontrolka bude zeleně pulzovat od 76 do 99% nabití.



Od 0 do 75% nabití bude kontrolka pulzovat žlutě.



Žádná kontrolka – baterie je vybitá.

POZNÁMKA: Plně nabití trvá přibližně 3,5 hodiny.

Další poznámky

- Po úplném nabití baterie se kontrolky vypnou.
- Po připojení nabíječky se jednotka nezapne.

O VAŠÍ IONTOVÉ NAPÁJECÍ BATERII

Tento výrobek používá lithium-iontovou dobíjecí a recyklovatelnou baterii. Když se baterie přestane nabíjet, je třeba ji z vysavače vyjmout a recyklovat. Baterii **NESPALUJTE** ani nekompostujte.

Pokud je třeba lithium-iontovou napájecí baterii vyměnit, zlikvidujte ji nebo recyklujte v souladu s místními předpisy. V některých oblastech je zakázáno odkládat použité lithium-iontové baterie do popelnice nebo do pevného komunálního odpadu. Použité napájecí akumulátory odevzdejte k recyklaci do autorizovaného recyklačního centra nebo prodejci.

Informace o tom, kam můžete odevzdat vyřazený napájecí balíček, získáte v místním recyklačním centru.

REŽIMY SÁČÍHO VÝKONU

REŽIMY SÁNÍ NA DISPLEJI



ECO

Režim ECO
MMaximální výdrž. Šetří energii baterie

CLEAN SENSE IQ

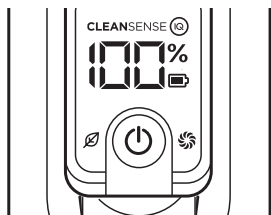
Clean Sense IQ

Režim Clean Sense IQ
Nejlepší rovnováha mezi Sacím výkonem a optimalizovanou výdrží.



Boost

Režim Boost
Maximální sání. Spotřebovává nejvíce energie z baterie.



Doba výdrže baterie

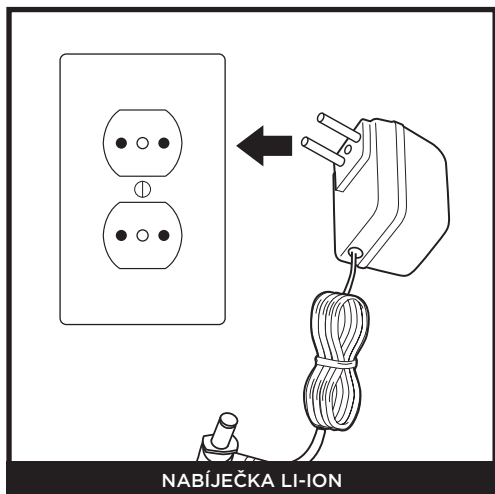
REŽIM	MINUTY
Ruční vysavač – režim ECO (bez připojeného motorového nástroje)	60
Režim Boost (ruční vysavač) (bez připojeného motorového nástroje)	10

Doba výdrže Clean Sense IQ závisí na individuálním použití a množství nečistot na čištěných plochách.

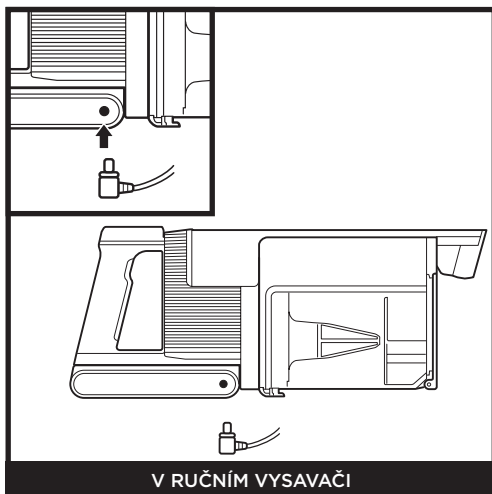
Režim sání ovlivňuje dobu výdrže. Funkci Boost používejte v krátkých intervalech.

NABÍJENÍ BATERIE

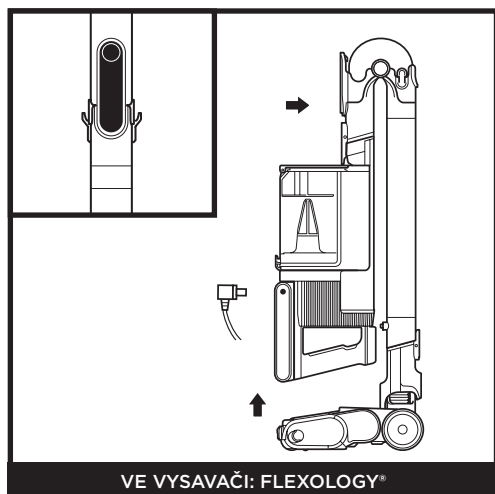
POUŽITÍ LI-ION NABÍJEČKY



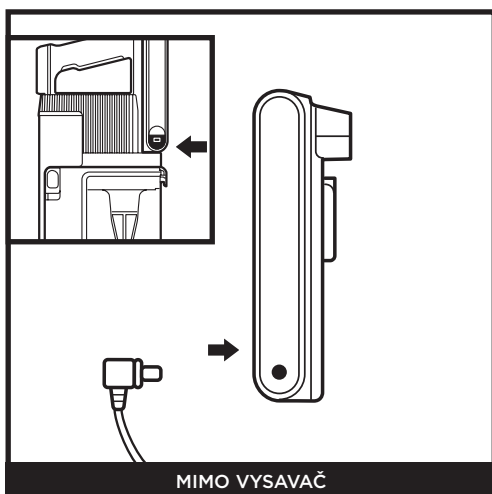
Zapojte Li-ion nabíječku do zásuvky.



Chcete-li nabít baterii uvnitř ručního vysavače, připojte nabíječku do elektrické zásuvky a poté zasuňte zástrčku nabíječky do portu pod rukojeť ručního vysavače.



Chcete-li vysavač přepnout do skladovacího režimu, stiskněte západku pro odblokování tyče Flexology a zároveň ruční vysavač sklopte dopředu, dokud tyč nezacvakne a nezablokuje se. Zapojte nabíječku do nabíjecího portu ručního vysavače.



Stiskněte a podržte tlačítko pro uvolnění baterie a poté baterii vysuňte. Zapojte nabíječku do nabíjecího portu na baterii. Chcete-li baterii znovu nainstalovat, zasuňte ji do štěrbin v zadní části ručního vysavače, dokud nezapadne na své místo.






ZAPNUTÍ/VYPNUTÍ NAPÁJENÍ


Stisknutím tlačítka napájení vysavač zapnete nebo vypnete.



REŽIMY SACÍHO VÝKONU

SZÍVÁSI ÜZEMMÓD KIJELZŐFÉNYEI

-  ECO
-  Clean Sense IQ™
-  Boost

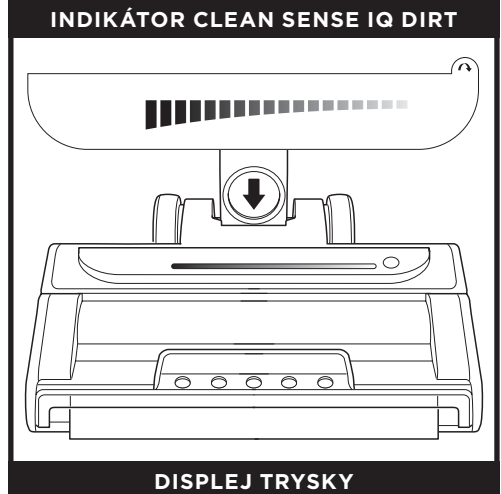
Stisknutím tlačítka  přepínáte mezi režimy ECO, Clean Sense IQ™ a Boost. Chcete-li šetřit energii baterie, zvolte režim ECO. Pro každodenní úklidový výkon zvolte režim Clean Sense IQ. Chcete-li získat mimořádný výkon, zvolte režim Boost.

POZNÁMKA: Pokud je připojena nabíječka, jednotka se nezapne. Před zapnutím napájení vysavače odpojte nabíječku.



REŽIM CLEAN SENSE

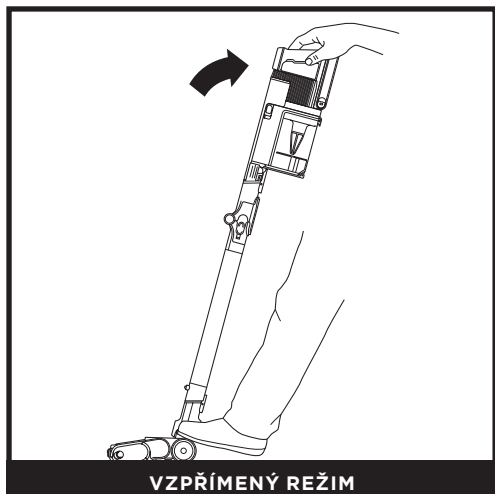
Systém Clean Sense IQ rozpozná nečistoty, které nevidíte, a automaticky zvýší výkon. Režim Clean Sense IQ upravuje výkon čištění podle toho, jaký nepořádek je právě před přístrojem, a poskytuje optimální sání a dobu výdrže, když jsou detekovány silné nebo lehké nečistoty.



INDIKÁTOR CLEAN SENSE IQ DIRT

DISPLEJ TRYSKY

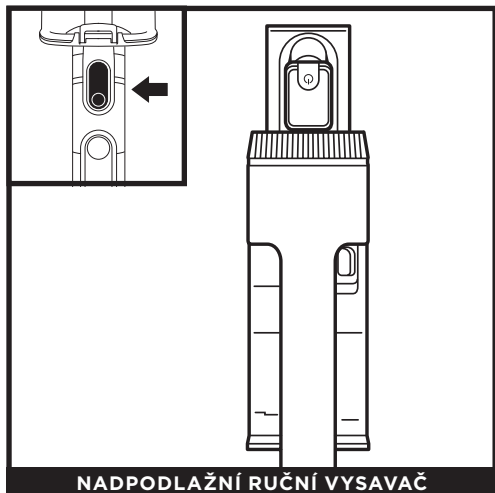
Indikátor čištění vizuálně potvrzuje, že je podlaha vyčištěná. Když přístroj detekuje silné nečistoty, zvýší se sání na větší čistící výkon. Po odstranění nečistot se sání sníží. Indikátor čištění zobrazuje úroveň zjištěných nečistot. Pro dosažení nejlepších výsledků pokračujte v čištění, dokud se indikátor nevrátí na nejnižší úroveň, a teprve poté přejděte na další oblast.



VZPŘÍMENÝ REŽIM

Chcete-li čistit podlahy, položte nohu na podlahovou trysku a nakloňte ruční vysavač dozadu.

POZNÁMKA: Kartáčové válce se zapnou pouze tehdy, když je ruční vysavač nakloněn dozadu.



NADPODLAŽNÍ RUČNÍ VYSAVAČ

Stiskněte tlačítko pro uvolnění tyče a zvedněte ruční vysavač z tyče. Nástavec lze použít k úklidu schodů, nábytku a dalších nadpodlažních oblastí.

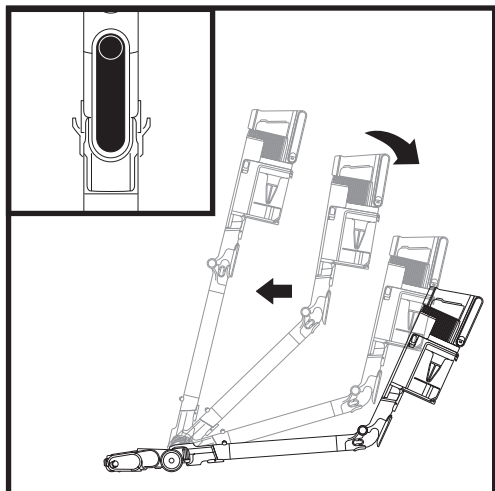


NADPODLAŽNÍ RUČNÍ VYSAVAČ S TYČÍ

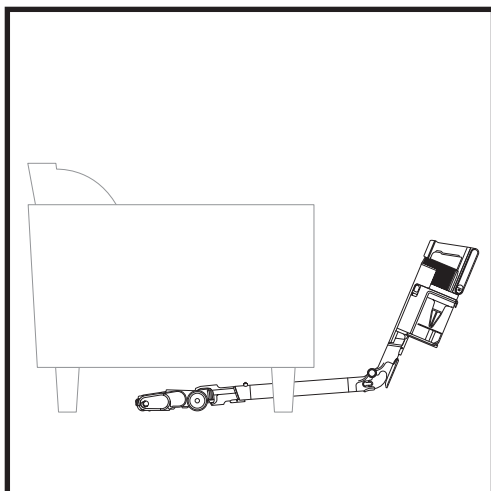
Postavte vysavač do svislé polohy a stiskněte tlačítko pro uvolnění trysky, které se nachází ve spodní části tyče nad tryskou. Zvedněte tyč a odpojte ji.

Skvěle se hodí k čištění podlahových lišt, stropních ventilátorů, okenních parapetů a dalších těžko přístupných míst.

POZNÁMKA: VEŠKERÉ PŘÍSLUŠENSTVÍ JE KOMPATIBILNÍ S TYČÍ I RUČNÍM VYSAVAČEM.

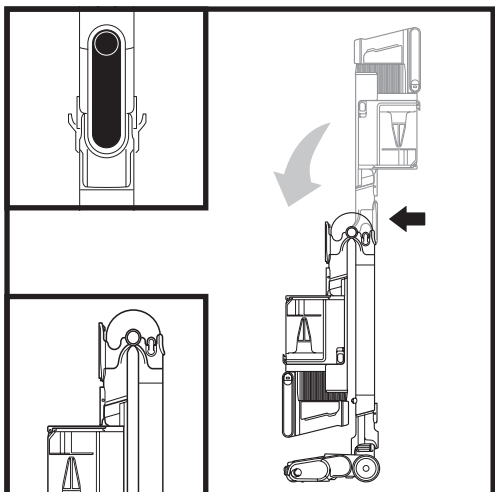


Stiskněte odblokovací západku na zadní straně tyče a nastavte úhel.

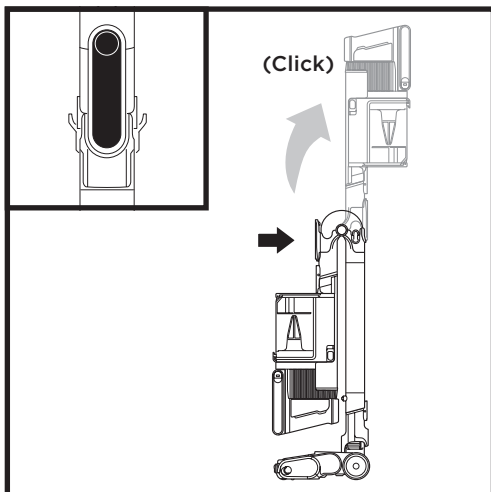


Nastavte tyč do nižšího úhlu, abyste mohli snadno čistit pod nábytkem.

SKLADOVÁNÍ FLEXOLOGY

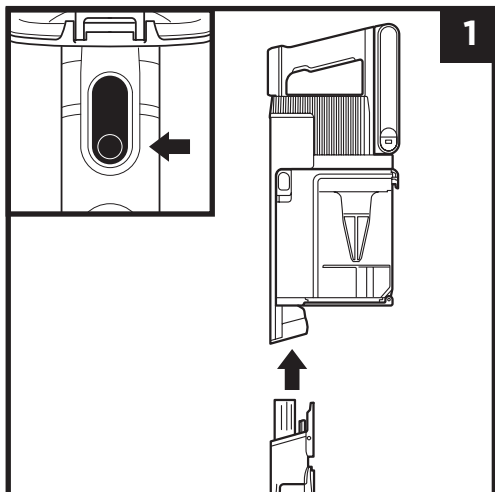


Chcete-li vysavač přepnout do skladovacího režimu, stiskněte odblokovací západku a ruční vysavač sklopte dopředu.

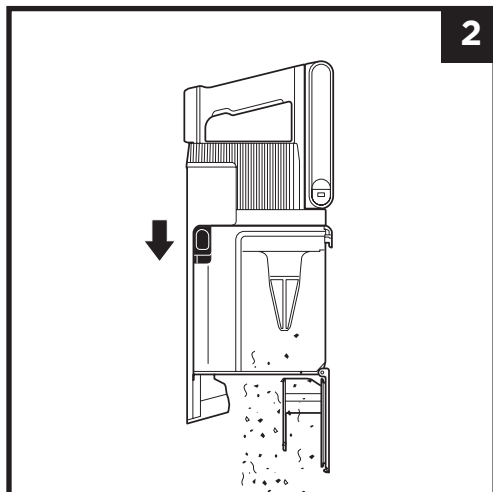


Chcete-li vysavač vyjmout z režimu skladování, stiskněte odblokovací západku a zvedněte ruční vysavač, dokud tyč nezaklapne a nezajistí se na místě.

VYPRÁZDŇOVÁNÍ PRACHOVÉ NÁDOBY

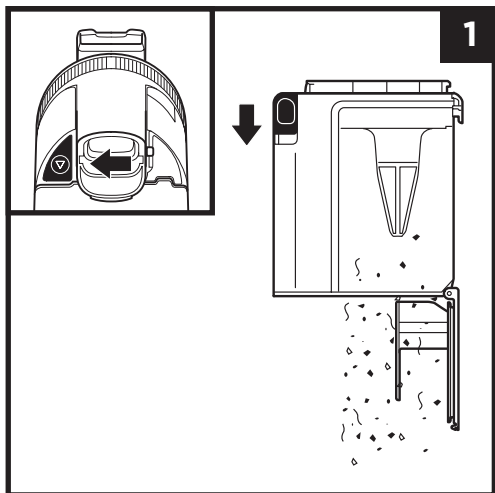


Stisknutím tlačítka pro uvolnění tyče odpojte ruční vysavač od tyče.



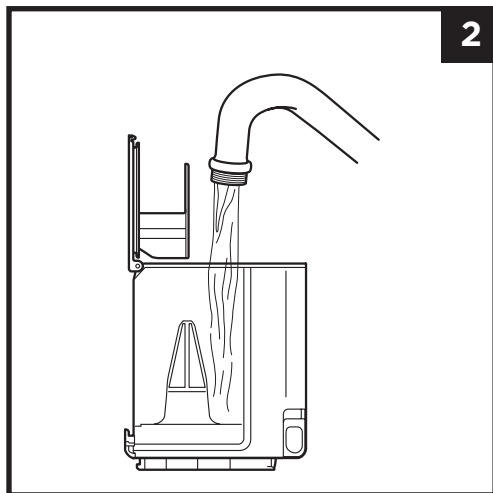
Chcete-li vyprázdnit prachovou nádobu, když je připojena k ručnímu vysavači, umístěte prachovou nádobu nad koš a posuňte posuvník pro uvolnění víka dopředu.

VYJMUTÍ A ČIŠTĚNÍ PRACHOVÉ NÁDOBY



Chcete-li vyjmout prachovou nádobu z ručního vysavače, stiskněte tlačítko pro uvolnění prachové nádoby umístěné na základně/spodku prachové nádoby. Nakloňte prachovou nádobu a zvednutím ji vyjměte.

Chcete-li vyprázdnit prach a nečistoty, podržte prachovou nádobu nad košem a posuňte jezdec CleanTouch Dirt Ejector dopředu.



Chcete-li vyčistit vnitřek prachové nádoby, opláchněte ji vodou. Před opětovnou instalací ji položte na bok s otevřeným víkem, aby se alespoň 48 hodin sušila na vzduchu.

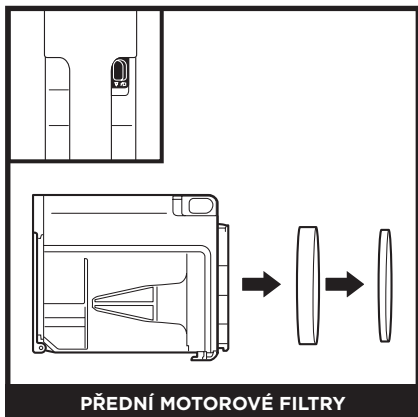
ČIŠTĚNÍ FILTRŮ

Pravidelně proplachujte filtry, abyste zachovali sací výkon vysavače.

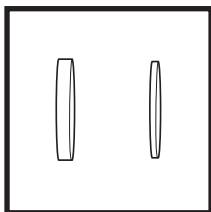
Filtry čistěte pouze propláchnutím vodou. Před opětovnou instalací nechte všechny filtry až 48 hodin zcela vyschnout na vzduchu, aby nedošlo k nasátí kapaliny do elektrických částí.

Přední motorové filtry čistěte alespoň jednou za měsíc a zadní motorový filtr alespoň jednou ročně. V případě potřeby mezi jednotlivými mytími vyklepávejte uvolněné nečistoty. Při intenzivním používání může být někdy nutné častější čištění.

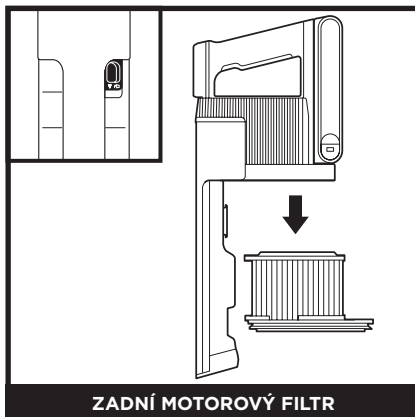
DŮLEŽITÉ: Při čištění filtrů **NEPOUŽÍVEJTE** mýdlo. Používejte pouze vodu. Vysavač nebude mít sání, pokud není nainstalován zadní motorový filtr. Před použitím se ujistěte, že jsou všechny filtry nainstalovány.



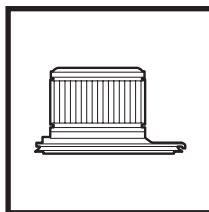
Vyjměte prachovou nádobu a vytáhněte pěnový a plstěný filtr ze zadní části prachové nádoby.



Sada pěnového a plstěného předního motorového filtru



Vyjměte prachovou nádobu. Vytáhněte z ručního vysavače zadní motorový filtr.

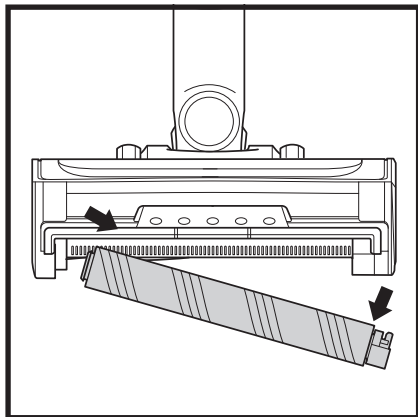


Zadní motorový filtr

PODLAHOVÁ TRYSKA

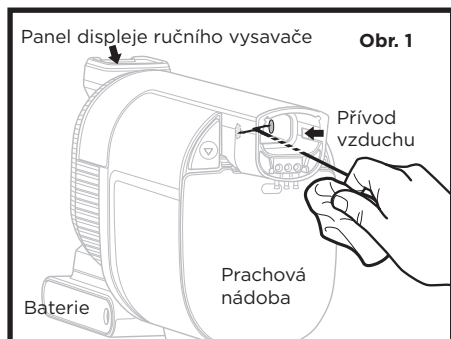
Pokud se kolem kartáčového válce namotají nějaké vlasy, pokračujte v čištění pomocí nastavení Koberec na holé podlaže, koberci s nízkým vlasem nebo malém koberci. Pokud po dalším použití zůstanou některá vlákna omotaná kolem kartáčového válce, opatrně je odstraňte. Pokud při vysávání najedete na tvrdý nebo ostrý předmět nebo zaznamenáte změnu hluku, zkontrolujte podlahovou trysku, zda není ucpaná (Viz část Kontrola ucpaní v části Podlahová tryska).

ČISTICÍ MĚKKÝ VÁLEC



- 1 Chcete-li vyjmout měkký válec z trysky, vytáhněte jej za výstupek.
- 2 Odstraňte uvolněné nečistoty z měkkého válečku. Suchou utěrkou otřete měkký válec a odstraňte nečistoty zachycené v zubech za měkkým válcem.
- 3 Měkký váleček podle potřeby ručně umyjte. Používejte pouze vodu a nechte jej zcela uschnout na vzduchu, což by mělo trvat nejméně 24-48 hodin.
- 4 Znovu vložte měkký váleček, dokud neucítíte, že zapadl na místo.

ČIŠTĚNÍ SENZORŮ



SENZORY CLEAN SENSE IQ

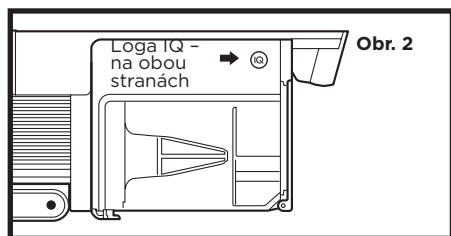


Dbejte na pravidelné čištění senzorů uvnitř ručního vysavače, protože se na nich mohou usazovat vlasy a jiné nečistoty a překážet jim. Pokud jsou senzory částečně zakryté, režim Clean

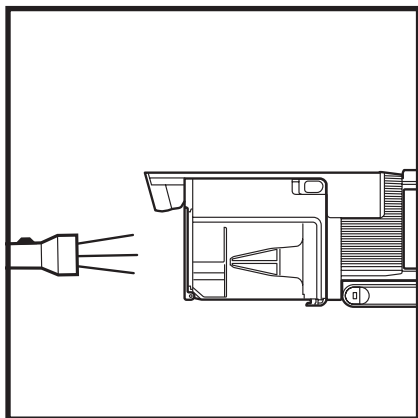
Sense IQ nebude nastavovat úroveň odsávání podle očekávání. Pokud jsou senzory zcela zablokované, zobrazí se chybový kód FO a na panelu ručního vysavače začne blikat ikona Clean Sense IQ.

Čištění senzorů::

1. Vypněte napájení a vyjměte ruční vysavač.
2. Vyhledejte snímače uvnitř trysky ručního vysavače. Snímače se nacházejí na vnitřních stěnách trysky, asi 3 palce za otvorem pro přívod vzduchu, v jedné linii s logy IQ (obr. 2) na vnější straně.
3. Jemně otřete senzory hadříkem z mikrovlákna a odstraňte všechny vlasy a nečistoty.
4. Zapněte napájení a zkontrolujte, zda jednotka funguje normálně.

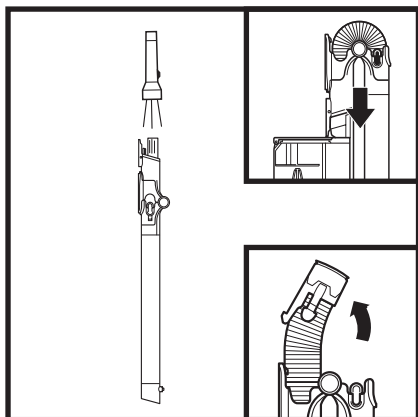


KONTROLA UCPÁNÍ



Kontrola ucpání ručního vysavače:

- 1 Vypněte vysavač.
- 2 Vyměňte ruční vysavač z tyče.
- 3 Zkontrolujte všechny sací otvory na prachovce a odstraňte případné nečistoty nebo ucpání.



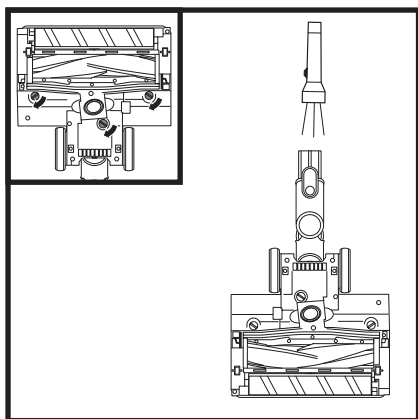
Kontrola ucpání tyče:

Standardní tyč:

1. Vypněte vysavač.
2. Vyměňte ruční vysavač a podlahovou trysku.
3. Prohlédněte si tyč a zkontrolujte, zda není ucpaná.
4. Odstraňte nečistoty a ucpávky.

Tyč FLEXOLOGY®:

1. Vypněte vysavač.
2. Vyměňte ruční vysavač a podlahovou trysku z tyče.
3. Zkontrolujte přívodní hadici ve FLEXOLOGY® části tyče tak, že stisknete výstupky na obou stranách hadice a hadici nadzvednete.
4. Odstraňte všechny nečistoty a ucpávky.



Kontrola ucpání podlahové trysky:

1. Vypněte vysavač.
2. Odpojte tyč.
3. Pomocí hrany mince otevřete tři zámky na spodní straně podlahové trysky.
4. Sejměte kryt a odklopte hrdlo podlahové trysky.
5. Zkontrolujte otvor a odstraňte případné nečistoty.
6. Kryt nasadte zpět tak, že vložky zasunete do drážek, pak pevně na všech stranách stiskněte a otočíte zámky ve směru hodinových ručiček, aby se zavřely, dokud nezapadnou na své místo.

⚠ UPOZORNĚNÍ: Abyste snížili riziko úrazu elektrickým proudem a nechtěného provozu, vypněte před údržbou napájení a vyjměte lithium-iontovou baterii.

Vysavač nesbírá nečistoty. Nevysává nebo vysává slabě. Ikona filtru na ovládacím panelu ručního vysavače je červená. (Další informace naleznete v části Kontrola ucpání).

- Zkontrolujte filtry, zda je třeba je vyčistit. Před opětovným vložením filtrů do vysavače postupujte podle pokynů pro jejich opláchnutí a úplné vysušení na vzduchu.
- Prachová nádoba může být plná; vyprázdněte ji.
- Zkontrolujte, zda není ucpaná podlahová tryska; v případě potřeby ucpávky odstraňte.
- Odstraňte všechna vlákna, vlákna koberce nebo vlasy, které mohou být omotaný kolem kartáčového válce.
- Zkontrolujte, zda není ucpaný přístup k tyči, a odstraňte případné nečistoty.
- Zkontrolujte, zda na konektorech mezi ručním vysavačem, tyčí a podlahovou tryskou nejsou nečistoty. Odstraňte veškerý prach nebo materiál v konektorech.
- Pokud problém přetrvává, obraťte se na zákaznický servis.

Vysavač zvedá koberce.

- Ujistěte se, že jste nezapnuli režim Boost, protože ten může být pro lehčí koberce příliš silný. Při vysávání malých koberců nebo koberců s jemně obšitými okraji buďte opatrní.
- Vypnutím přístroje odpojte kartáčový válec a stisknutím tlačítka napájení jej znovu spusťte.

Kartáčové válce se netočí.

- Okamžitě vysavač vypněte. Před opětovným zapnutím vysavače odstraňte případné ucpávky. Ujistěte se, že je ruční vysavač dostatečně nakloněn dozadu, aby kartáčové válce mohly fungovat. Pokud se kartáčové válce stále netočí, kontaktujte zákaznický servis.
- Pokud je podlahová tryska vybavena světlou a ta nesvítil, je problém s propojením mezi ručním vysavačem, tyčí a tryskou. Zkuste tyto části odpojit a znovu připojit. Pokud se světla stále nerozsvítí, kontaktujte zákaznický servis.

Vysavač se sám vypne.

Existuje několik možných příčin samovolného vypnutí vysavače, včetně zablokování, problémů s baterií a přehřátí. Pokud se vysavač sám vypne, proveďte následující kroky:

1. Zapněte vysavač a zkontrolujte kontrolky baterie umístěné na ručním vysavači. Pokud je nutné dobíjení, před připojením k nabíječce se ujistěte, že je napájení vypnuté.
2. Vyprázdněte prachovou nádobu a vyčistěte filtry (viz části Vyprazdňování prachové nádoby a Čištění filtrů).
3. Zkontrolujte tyč, příslušenství a vstupní otvory a odstraňte případné ucpávky.
4. Nechte jednotku a baterii vychladnout alespoň 45 minut, dokud se nevrátí na pokojovou teplotu.
5. Stisknutím tlačítka napájení vysavač znovu spusťte. Ujistěte se, že nabíječka není zapojena do portu ručního vysavače.

POZNÁMKA: Pokud vysávání stále nefunguje správně, kontaktujte zákaznický servis na čísle +44 (0)800 862 0453.

	Porucha	Zobrazení chybového kódu na displeji
Motor	Motor není spuštěn	10
	Přehřátí motoru	20
	Nadproud motoru	30
	Zkrat motoru	40
	Překročení otáček motoru	50
	Systémová chyba komunikace	60
Tryska	Blokován senzor Clean Sense IQ	F0
	Přehřátí trysky	70
	Zkrat trysky	E0

POZNÁMKA: Ne všechno příslušenství se dodává se všemi jednotkami. Seznam příslušenství dodávaného s tímto modelem naleznete na horní vnitřní chlopni krabice. Chcete-li si objednat další příslušenství, navštivte stránky sharkclean.co.uk.



PEČLIVĚ SI JI PŘEČTĚTE A USCHOVEJTE SI JI PRO BUDOUCÍ POUŽITÍ.

Tato uživatelská příručka byla navržena tak, aby vám pomohla plně se seznámit s vaším novým vysavačem Shark®.

Ilustrace se mohou lišit od skutečného výrobku. Neustále se snažíme naše výrobky zdokonalovat, proto se zde uvedené specifikace mohou bez předchozího upozornění změnit.

© 2023 SharkNinja Operating LLC. DUOCLEAN, FLEXOLOGY a SHARK jsou registrované ochranné známky společnosti SharkNinja Operating LLC.

POWERFINS PLUS je ochranná známka společnosti SharkNinja Operating LLC.

**SharkNinja Europe Limited,
3150 Century Way,
Thorpe Park,
Leeds
LS15 8ZB, UK**

**SharkNinja Germany GmbH,
Rotfeder-Ring 9,
60327 Frankfurt am Main,
Germany**